

F/A-18F SUPER HORNET™ VFA-41 BLACK ACES CAG

09827 1:48 F/A-18F スーパー ホーネット “VFA-41 ブラックエース CAG”

F/A-18E/FスーパーホーネットはF/A-18ホーネットの発展型後継機で、航続距離をのばすため胴体を86cm延長して機内燃料タンクを増設し、さらに垂直尾翼にも燃料が入られました。この重量増加は推力を増加させたエンジンでおぎない、エンジン変更にともない吸気口も大型となり平行四辺形の角張った形状となりました。また、揚力の増加を得るため主翼を延長し翼面積が増しました。機体構造は大幅に変更されましたが、構造以外は

一部のエレクトロニクスと電源系統が更新されたのみで、できるだけF/A-18C/Dとの共通化が図られました。

《データ》乗員：2名、全幅：13.62m、全長：18.31m、全高：4.88m、自重：13,387kg、総重量：29,937kg、エンジン：ジェネラルエレクトリックF414-GE-400×2、推力：6,699kg（アフターバーナー使用時9,979kg）×2、最大速度：マッハ1.8/（高空）、固定武装：20mmバルカン砲×1、初飛行：1995年11月

The F/A-18E/F Super Hornet was developed from -- and as a successor to -- the F/A-18 Hornet. To extend the aircraft's range, its interior fuel tank was enlarged. This modification required an 86cm lengthening of the fuselage. Onboard fuel storage capacity was extended even to the vertical stabilizer. The resulting increase in aircraft weight extra fuel loading necessitated more power than the engine used on the standard Hornet could provide, and the engine change is evidenced by the larger, more rectangular air intake on the Super Hornet. The wings were lengthened and wing surface area enlarged to increase lift. Outside of these extensive airframe modifications

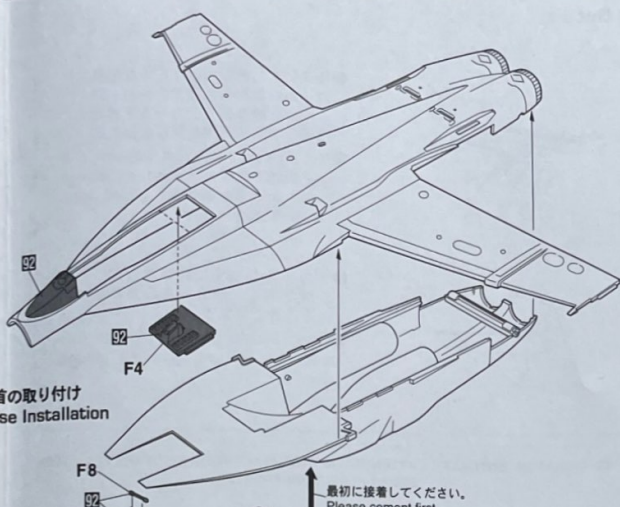
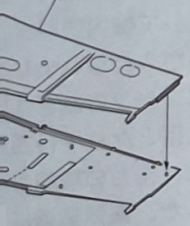
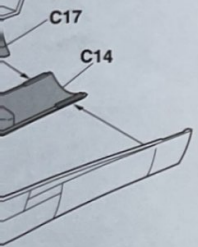
and minor tweaks of onboard electrical system and avionics, systems on the Super Hornet have been kept as interchangeable as possible with the original F/A-18C/D.

(Data) Crew: two; wingspan: 13.62m; length: 18.31m; height: 4.88m; weight, empty: 13,387kg; weight, fully-loaded: 29,937kg; engine: General Electric F414-GE-400, thrust: 6,699kg (14,770lb/65.7kn). 9,979kg (22,000lb/97.8kn) with AB x2; maximum speed: Mach 1.8 (at high altitude); fixed armament: Vulcan 20mm cannon x 1; maiden flight: November 1995.

x2 2個つくってください。
 2 SETS NEEDED
 WIRD DOPPELT BENÖTIGT
 DEUX SETS NECESSAIRES
 NECESSARIE 2 SERIE
 SE NECESITAN DOS PIEZAS
 同様の制作工程

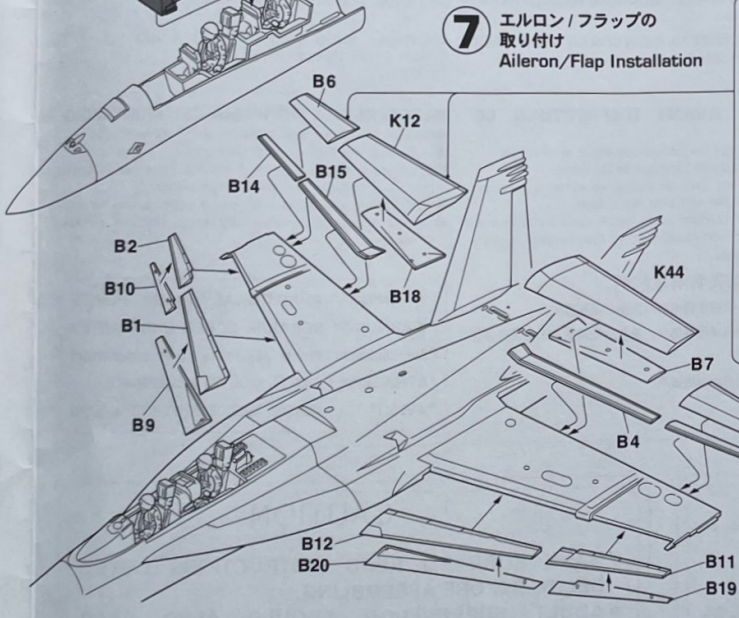
ヘルメット (JHMCS)
 (JHMCS) R42 R41
 飛行型ヘルメット
 Present type

後席用
 For rear
 前席用
 For front

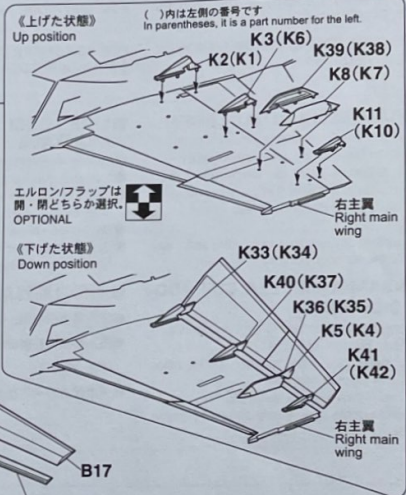


5 機首の取り付け
 Nose Installation

F8
 F1
 F4
 最初に接着してください。
 Please cement first

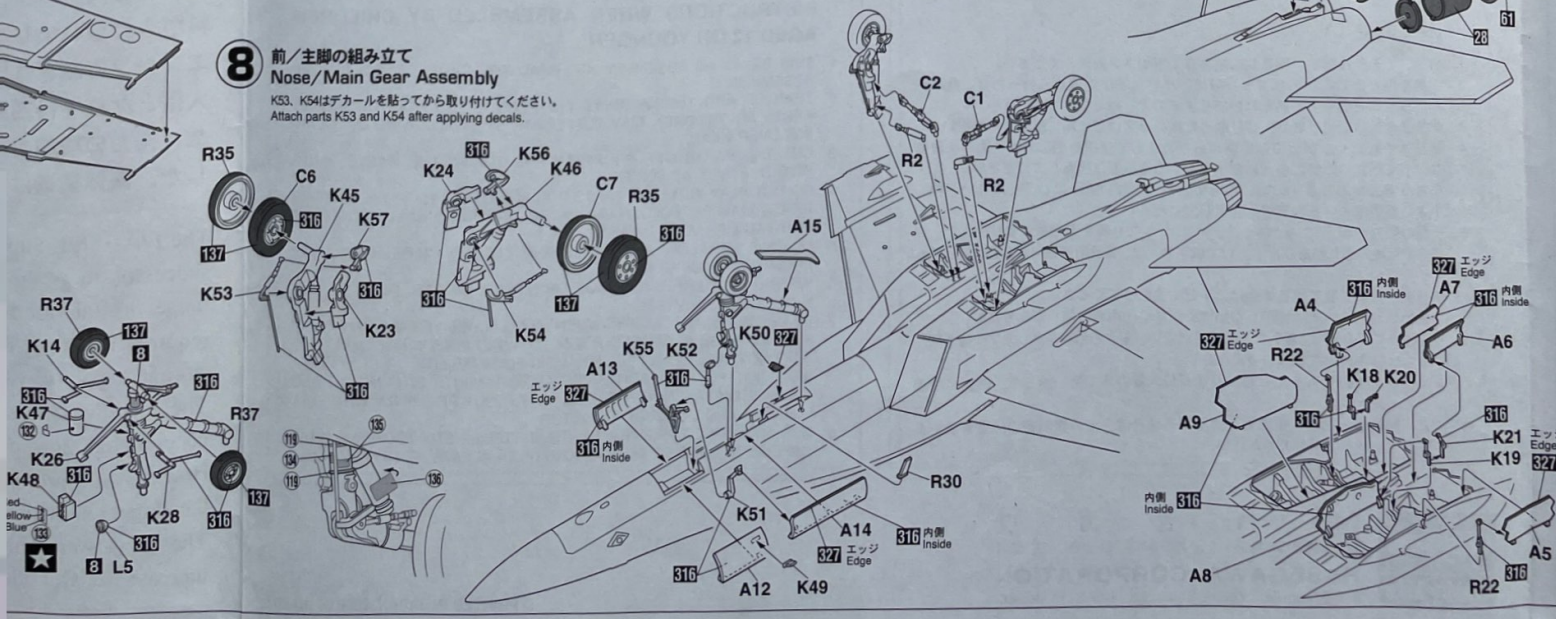


7 エルロン/フラップの
 取り付け
 Aileron/Flap Installation

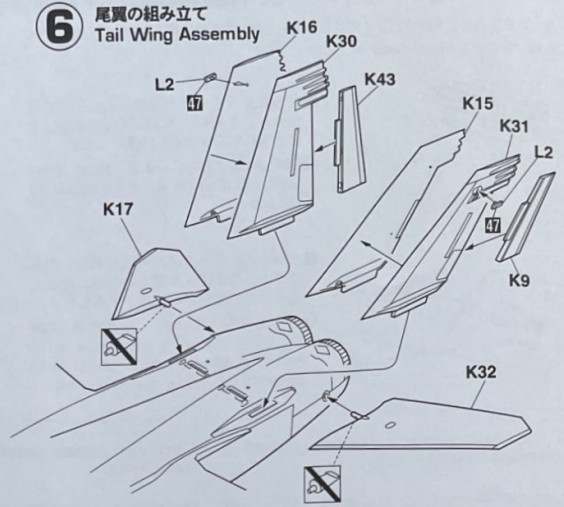


8 前/主脚の組み立て
 Nose/Main Gear Assembly

K53, K54はデカールを貼ってから取り付けてください。
 Attach parts K53 and K54 after applying decals.



6 尾翼の組み立て
 Tail Wing Assembly

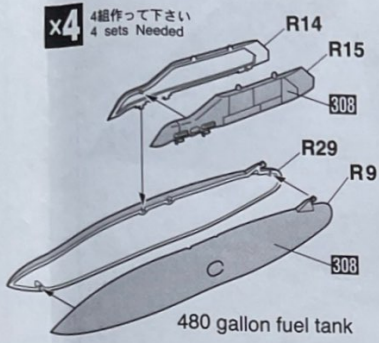


9 増槽の
 Fuel Tank

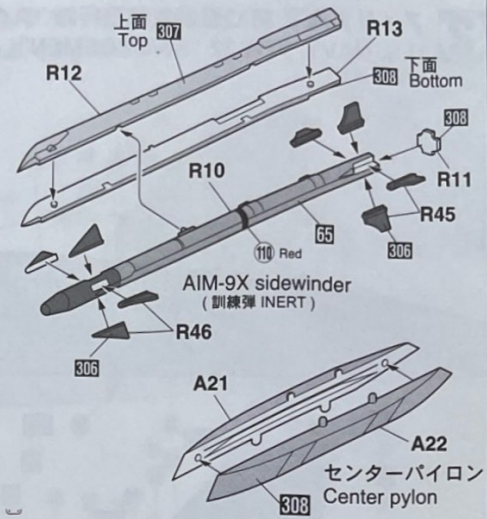
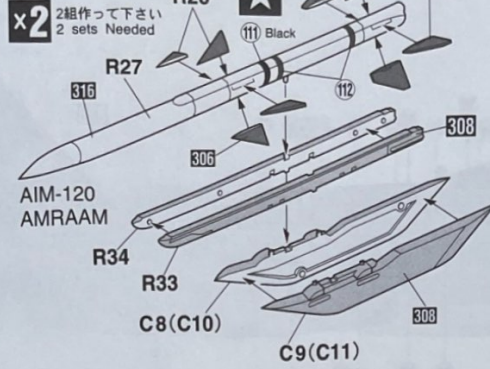
x4 4組作
 4 sets

11 各部品の取
 Various P
 Installati

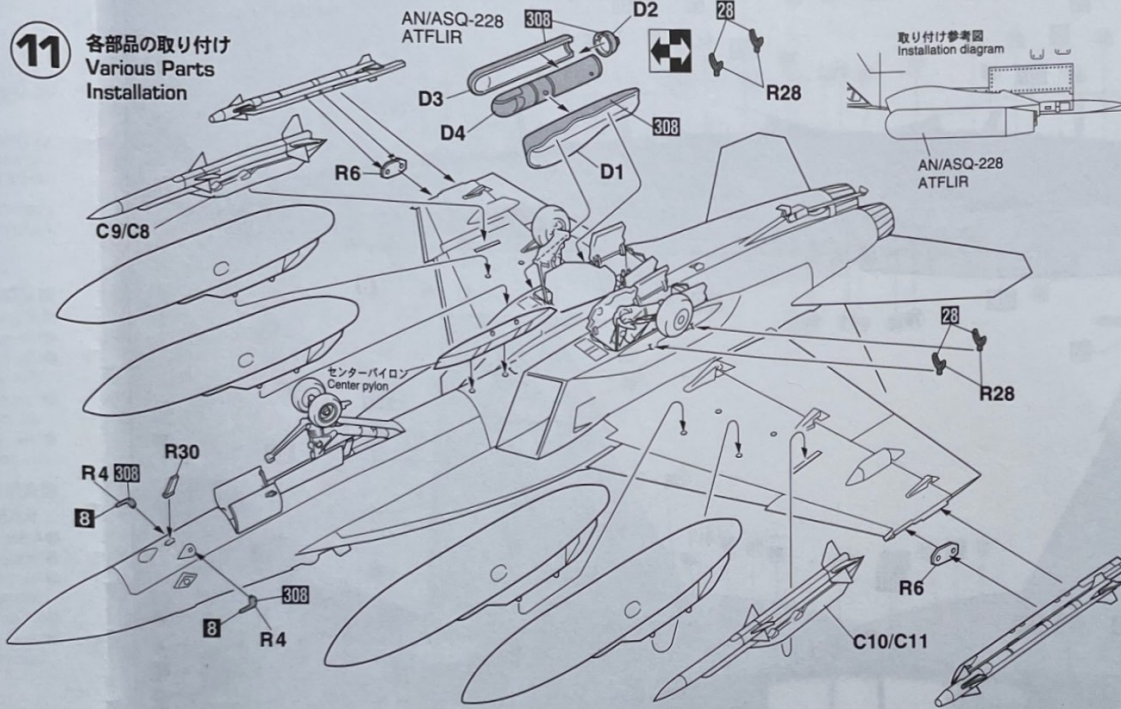
9 増槽の組み立て
Fuel Tank Assembly



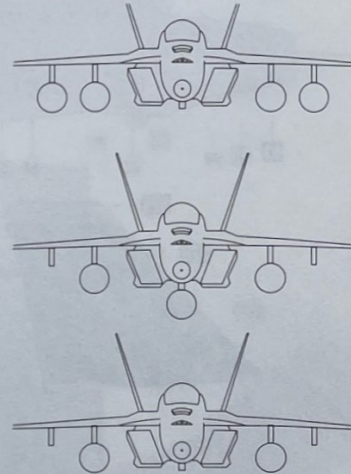
10 武装の組み立て
Armament Assembly



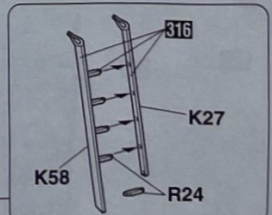
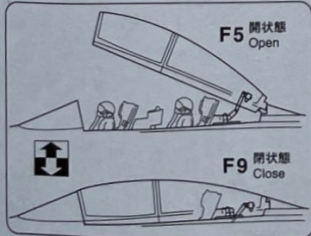
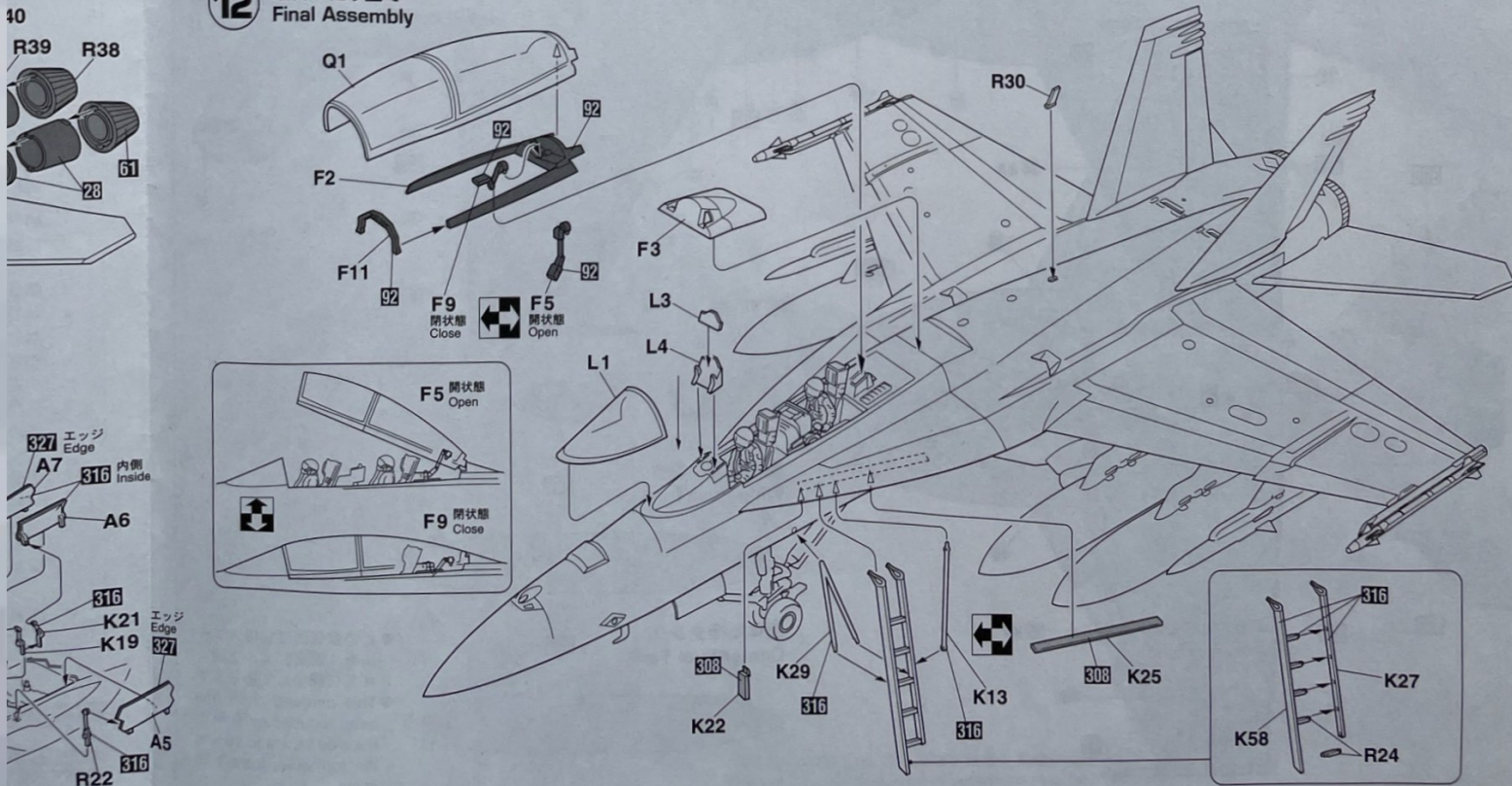
11 各部分の取り付け
Various Parts Installation



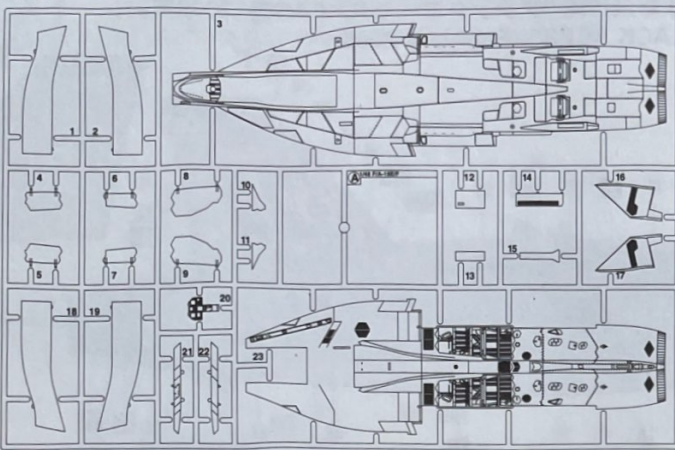
増槽とパイロンの取り付け参考例
Example of installation reference of pylon and fuel tank



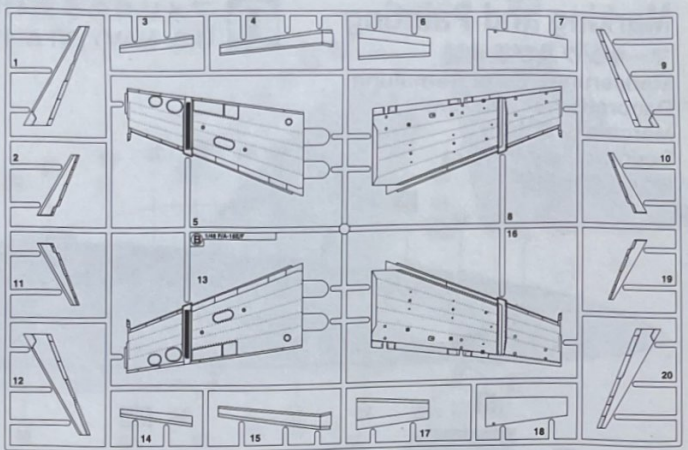
12 最終の組み立て
Final Assembly



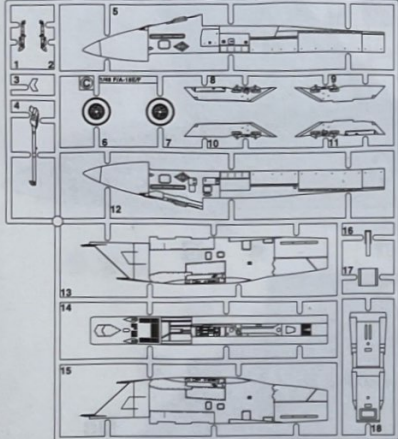
(A)



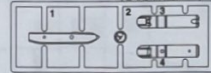
(B)



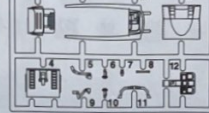
(C)



(D)

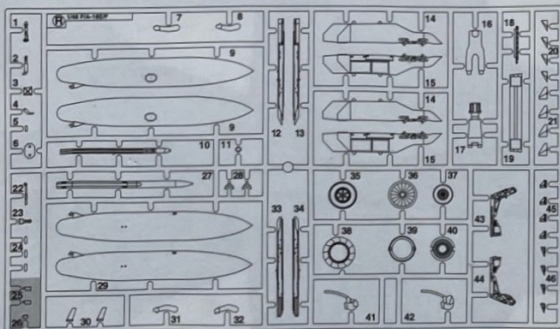


(F)

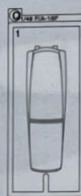


この部品は使用しません。
Parts not for use.
Teile werden nicht verwendet.
Pièces à ne pas utiliser.
Parti non per uso.
Partes para no usar.
不需要使用的部件

(R)x2



(Q)



(P-1)



- 部品請求をなさる方は、あなたの氏名、住所、郵便番号、電話番号を1字づつはっきり書いて、右のカードと共に申し込みたいください。
- 「部品請求カード」1枚につき1キット分のパーツの請求を受けることができます。
- ※ハセガワはご本人の同意がある場合を除き、個人情報を第三者に開示することはありません。
- 右記の価格は予告なく変更する場合がありますのでご了承ください。

For Japanese use only.

— 部品請求カード —

09827 I:48 F/A-10F スーパーホーネット VFA-41 ブラックエース CAG

部品を紛失したり、破損された方は、このカードの必要部品を○でかきこみ代金を現金書留または郵便小為替で当社サービス係までお申送ください。

A 部品	900円	L 部品	600円
B 部品	900円	Q 部品	500円
C 部品	800円	R 部品 (1枚分)	800円
D 部品	600円	P 1 部品	400円
F 部品	600円	デカール	2,000円
K 部品	900円		

0809 ART No. 09827

1	H1	ホワイト(白)	WHITE
2	H2	ブラック(黒)	BLACK
8	H8	シルバー(銀)	SILVER
28	H18	黒鉄色	STEEL
47	H90	クリアーレッド	CLEAR RED
50	H93	クリアーブルー	CLEAR BLUE
54	H80	カーキグリーン	KHAKI GREEN
61	H76	焼鉄色	BURNT IRON
65	H15	インディブルー	BRIGHT BLUE
92		セミグロスブラック	SEMI GROSS BLACK
137	H77	タイヤブラック	TIRE BLACK
306		グレーFS36270	GRAY FS36270
307		グレーFS36320	GRAY FS36320
308		グレーFS36375	GRAY FS36375
316		ホワイトFS17875	WHITE FS17875
317		グレーFS36231	GRAY FS36231
327		レッドFS11136	RED FS11136
328		ブルーFS15050	BLUE FS15050
329		イエローFS13538	YELLOW FS13538
337		グレイッシュブルーFS35237	GRAYISH BLUE FS35237

このキットには接着剤は入っていないので別にお求めください。

塗料指定の **1** は GSI クレオス・Mr. カラー、**H1** は水性ホビーカラーの番号です。

H1 in painting indication is the number of GSI Creos Aqueous Hobby Color, while **1** is that of Mr. Color. Glue is not included in this kit.

H1 bei Bemalungshinweisen ist die Nummer der Aqueous - Hobby - Color von GSI Creos, während **1** den Ton der Farbserie Mr. Color anzeigt. Im Bausatz ist kein Klebstoff enthalten.

Sur le guide de peinture, **H1** correspond au numéro de couleur GSI Creos AQUEOUS HOBBY COLOR, alors que **1** correspond à Mr. COLOR. La colle n'est pas fournie dans ce kit.

H1 nella indicazione della pittura è il numero della GSI Creos del colore ad acqua per Hobby, mentre **1** è quello di Mr. Color. La colla non è inclusa nella scatola di montaggio.

H1 en indicaciones de pintado. Este es el numero de GSI Creos Aqueous Hobby Color, mientras **1** es el de Mr. Color. El pegamento no esta incluido en el kit.

H1 這個着色指示是代表 GSI Creos 出品水性模型漆的編號，而 **1** 則代表 GSI Creos 出品的樹脂系模型漆的編號，這份套件並沒有包括膠水。

Marking and Painting

マーキング及び塗装図

Markierungen und Bemalung

Decoracion et Peinture

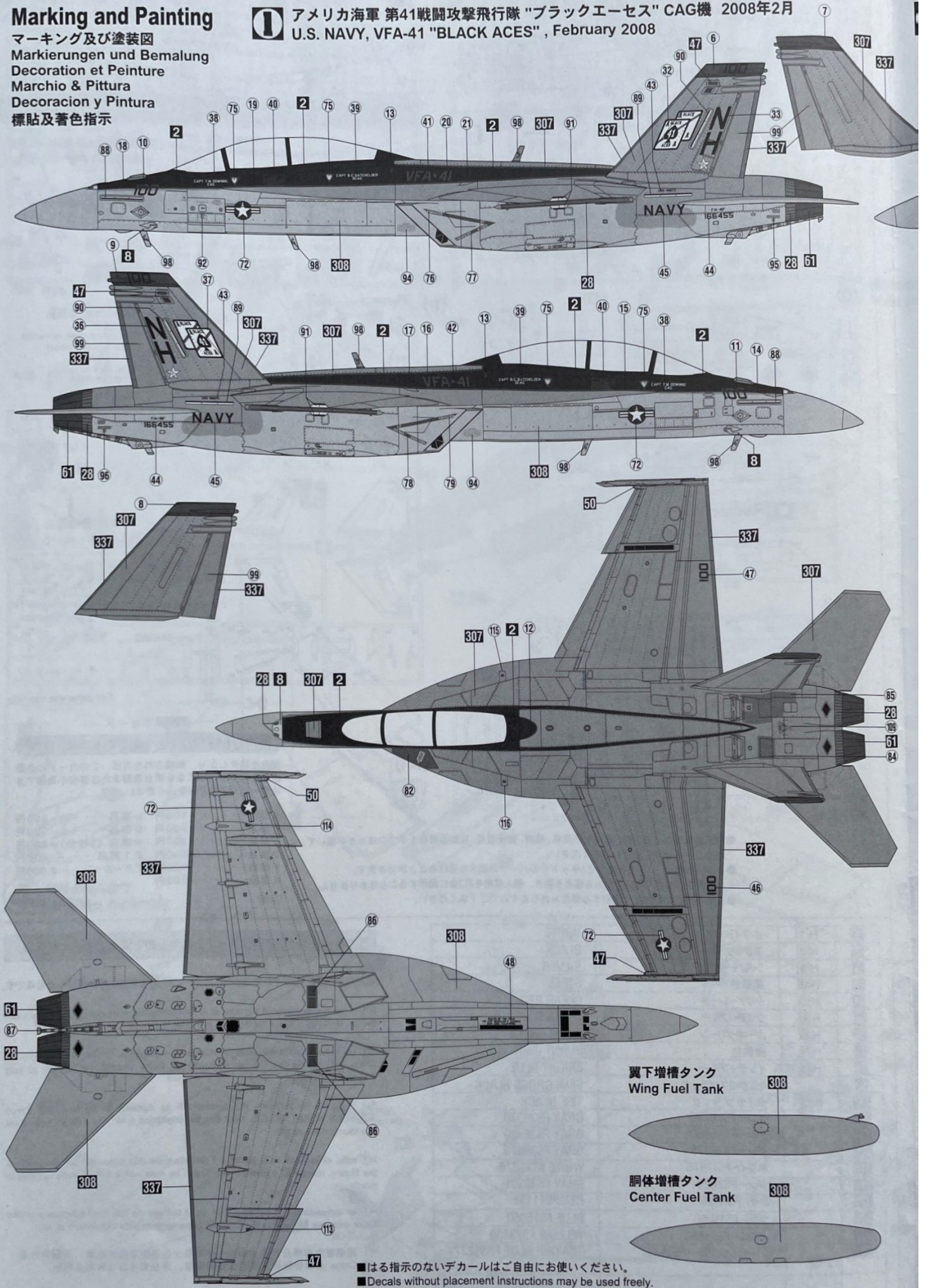
Marchio & Pittura

Decoracion y Pintura

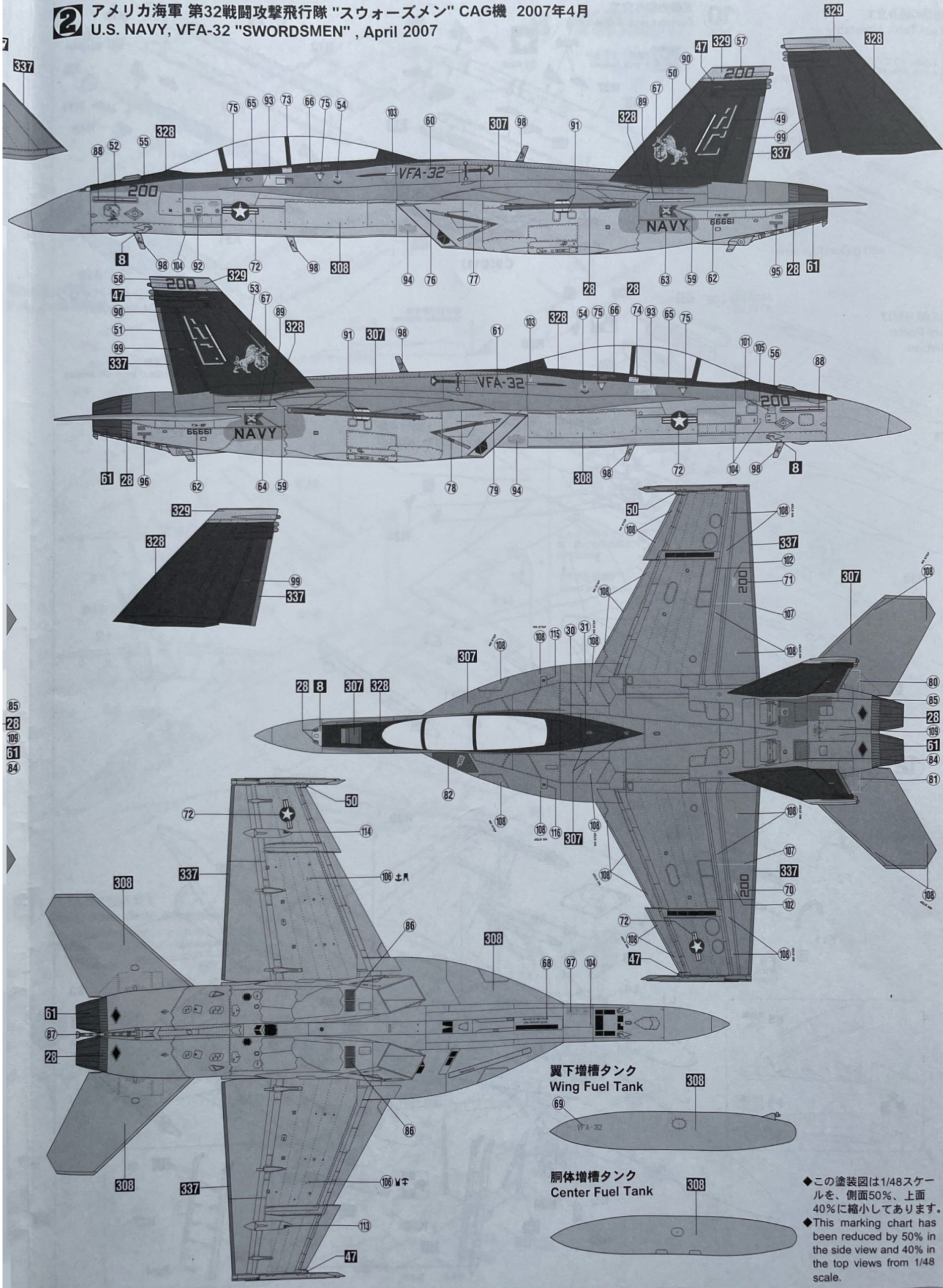
標貼及着色指示



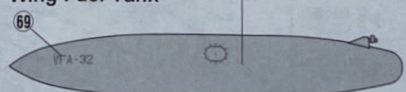
アメリカ海軍 第41戦闘攻撃飛行隊 "ブラックエース" CAG機 2008年2月
U.S. NAVY, VFA-41 "BLACK ACES", February 2008



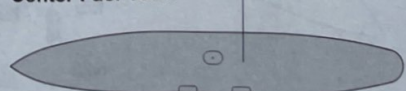
2 アメリカ海軍 第32戦闘攻撃飛行隊 "スウォーズメン" CAG機 2007年4月
 U.S. NAVY, VFA-32 "SWORDSMEN", April 2007



翼下増槽タンク
Wing Fuel Tank



胴体増槽タンク
Center Fuel Tank

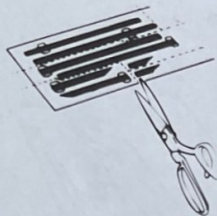


◆この塗装図は1/48スケールを、側面50%、上面40%に縮小してあります。
 ◆This marking chart has been reduced by 50% in the side view and 40% in the top views from 1/48 scale.

85
28
109
61
84

■デカールのじょうずな貼り方 Correct Method for Applying Decals

- デカールを貼るところのほこりや汚れを、ぬらした布できれいにふきとってください。
- Clean model surface with wet cloth.



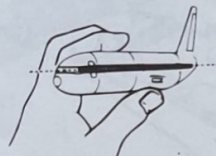
- 貼りたいデカールを台紙ごとハサミで切りとり、1枚づつ水またはぬるま湯に台紙を下にして20秒くらい浮かべます。
- Cut each design out of decal sheet and dip them in warm water for 20 seconds.



- 指先に少し水をつけて正確な位置にデカールを動かした後で、やわらかく、よく水を吸う布でデカールを押さえて内側の水分や気泡を押し出します。
- Move design to exact position with wet finger tip, and push out excess water and air bubbles under decal with soft cotton cloth.



- 水から出したらタオルの上のせ、指先でデカールが動かないか確かめた後、貼るところにおいて静かに台紙をずらします。
- Check with finger tip if design is loose on base paper. If so, place it on proper position on model and slide off base paper leaving design on model.



- デカールが完全に乾いたら少し水をつけた布で、デカールのまわりのノリをふきとります。
- When decals get dry, wipe off with wet cloth excess glue left around decals.

CAUTION: NOT SUITABLE FOR CHILDREN UNDER 3 YEARS. CONTAINS SMALL PARTS.

NICHT FÜR KINDER UNTER 36 MONATEN ENTHÄLT KLEINE TEILE.

ATTENTIE: NIET GESCHIKT VOOR KINDEREN TOT 4 JAAR. BEBAT KLEINE ONDERDELEN.

ATTENTION: CE PRODUIT NE CONVIENT PAS A UN ENFANT DE MOINS DE 36 MOIS, EN RAISON DES PIECES DE PETITE DIMENSION CONTENUES.

ATTENZIONE: PRODOTTO NON ADATTO AI BAMBINI DI ETA' INFERIORE AI 36 MESI. CONTIENE PICCOLE PARTI.

ATENCION: NO ES CONVENIENTE PARA NIÑOS MENORES DE 3 AÑOS. CONTIENE PIEZAS PEQUEÑAS.

ATENÇÃO: IMPRÓPRIO PARA CRIANÇAS COM MENOS DE 3 ANOS. CONTÉM PEÇAS PEQUENAS.

FORSIGTIG! IKKE EGNET TIL BØRN SOM ER MINDRE END 3 ÅR. INDEHOLDER SMÅ DELE.

ΠΡΟΣΟΧΗ : ΚΑΤΑΛΛΗΛΟ ΓΙΑ ΠΑΙΔΙΑ ΑΝΩ ΤΩΝ ΤΡΙΩΝ ΕΤΩΝ ΠΕΡΙΕΧΕΙ ΜΙΚΡΑ ΤΕΜΑΧΙΑ

■VOR DEM ZUSAMMENBAU ZU LESEN

- Bitte lesen Sie die Anleitung vor dem Zusammenbau sorgfältig durch.
- Verwenden Sie nur Kunststoffklebstoff und Kunststofflackfarben.
- Die geleerten Plastiküten sollten zermischen und weggeworfen werden, um zu verhindern, daß Kleinkinder beim Spielen darin erstickten.
- Handhaben Sie Klebstoff und Lackfarben niemals in der Nähe von offenen Flammen.
- Mit klebemittel sparsam umgehen und während des zusammenbaus für ausreichende ventilation sorgen.

■LIRE CECI AVANT D'EFFECTUER LE MONTAGE

- Etudier attentivement les instructions avant le montage.
- N'utiliser que del'adhésif plastique et du vernis.
- Déchirer et jeter les sacs en plastiques vides pour éviter tout danger d'étouffement pour les enfants.
- Ne jamais utiliser d'adhésif ou du vernis près d'une flamme.
- Utiliser le ciment avec modération et bien ventiler la pièce pendant le montage.

■LEGGERE QUESTO PRIMA DEL MONTAGGIO

- Studiare attentamente le istruzioni prima del montaggio.
- Usare solo adesivo e vernici per plastica.
- Strappare e gettare le buste di plastica vuote per evitare il pericolo di soffocamento per bambini piccoli.
- Non usare mai l'adesivo o la vernice vicino ad una fiamma.
- Utilice suficiente adhesivo y ventile bien la habitacion durante la construccion.

■ANTES DEL ENSAMBLAJE, LEA CUIDADAMENTE LO SIGUIENTE

- Antes del ensamblaje, estudie cuidadosamente las instrucciones.
- Emplee solamente cemento plástico y pinturas.
- Rompa y tire las bolsas de plástico a fin de evitar que los niños pequeños puedan sofocarse jugando con ellas.
- No emplee nunca cemento ni pinturas cerca de llamas.
- Usare l'adesivo moderatamente e ventilare bene l'ambiente durante la costruzione.

■組立之前務請先看此說明。

- 請先看說明圖，把握全體的順序之後才進入組件。
- 強力膠和塗料請使用塑膠專用的。商品的空袋爲了不讓小孩子帶在頭上，請撕掉。
- 強力膠塗料不可在火的附近使用。

"WARNING" FUNCTIONAL SHARP POINTS

"WARNUNG" SCHARFE ECKEN UND KANTEN

"Avertissement" Points essentiels de fonctionnement

"ATTENZIONE" PARTI MOLTO ACUMINATE

"AVISO" PUNTOS AGUDOS EN FUNCIONAMIENTO



注意

*組み立てる前に必ずお読みください。

*12才以下の方が組み立てる時は、保護者もお読みください。

1. 組み立ててモデルです。作る前に組み立て説明書をお読みください。
2. 部品を取り出した後のビニール袋は、小さな子供が頭から被ったり、飲み込んだりすると窒息するおそれがありますので、破り捨ててください。
3. 部品はきれいに切り取り、切り取った後のクズはゴミ箱に捨ててください。
4. 部品はやむなくとがっている所がありますので使用目的以外は、絶対に遊ばないでください。特に小さいお子様のいる家庭では注意してください。
5. 小さな部品がありますので、誤って飲み込まないようにしてください。特に小さいお子様のいる家庭では注意してください。
6. 部品の組立の際、ニッパー、ナイフ、ヤスリ等を不用意に取り扱くと、刃先等で怪我の恐れがあります。12才以下の方は、保護者の指導のもとに取り扱ってください。
7. 接着剤、塗料を使用する場合は、下記に注意してください。
 - *締め切った室内では使用しないでください。中毒の恐れがあります。
 - *火の近くでの使用は絶対に止めてください。引火の恐れがあります。接着剤、塗料は目や口に入れないでください。
 - *誤って目や口に入ったときは、すぐに大量の水で洗い流して、医師に相談してください。
8. 工具、接着剤、塗料、電池等を使用する場合は、その説明書の注意事項をよく読んで正しく使用してください。



CAUTION

*MAKE SURE TO READ INSTRUCTIONS LISTED BELOW BEFORE ASSEMBLING.

*ADULT SUPERVISOR SHOULD ALSO READ INSTRUCTIONS WHEN ASSEMBLED BY CHILDREN AGED 12 OR YOUNGER.

- 1 THIS BEING AN ASSEMBLY KIT. READ THE INSTRUCTIONS BEFORE ASSEMBLING.
- 2 TEAR UP AND THROW AWAY THE PLASTIC BAGS CONTAINING KIT PARTS AS CHILDREN MAY SUFFOCATE BY SWALLOWING OR WEARING OVER HEAD.
- 3 CUT THE PARTS OFF PROPERLY AND THROW THE WASTE PARTS INTO DUSTBOX AT ONCE.
- 4 DO NOT PLAY WITH THE PARTS FOR ANY OTHER PURPOSE AS SOME PARTS MAY BE TOO SHARP. MORE CAUTION AND CARE NEEDED FOR FAMILIES WITH INFANTS.
- 5 DO NOT SWALLOW ANY PARTS AND CUT-OFF CHIPS. KEEP AWAY FROM REACH OF CHILDREN.
- 6 WRONG OR CARELESS USAGE OF NIPPER, CUTTER, FILE ETC. MAY HURT THE ASSEMBLER.
- 7 BE CAUTIONS AS FOLLOWS WHEN USING ADHESIVES AND/OR PAINTS:
 - *DO NOT USE IN CLOSED ROOM TO AVOID POISONING/TOXIC.
 - *DO NOT USE NEAR FIRE TO AVOID FLAMMABILITY.
 - *DO NOT PUT ANY ADHESIVES AND/OR PAINTS INTO MOUTH AND EYE IF MISTAKENLY PUT INTO, WASH OUT PROMPTLY WITH FULL WATER AND CONSULT A DOCTOR.
- 8 USE TOOLINGS, ADHESIVES, PAINTS, BATTERIES ETC. PROPERLY AFTER CAREFUL READING OF INSTRUCTIONS GIVEN IN EACH HANDLING MANUAL.



(株) ハセガワ
静岡県焼津市八幡3-1-2 〒425-8711 TEL (054) 628-8241
HASEGAWA CORPORATION
3-1-2 Yagusu, Yaizu, Shizuoka, 425-8711 Japan.

© PRINTED IN JAPAN, 2008.09 (N) KUZ