

Revell Airbus A380 New livery (First flight)

04218-0389

©2005 BY REVELL AG.

PRINTED IN GERMANY



Airbus A380 New livery (First flight)

Am 18. Januar 2005 fand einer der wichtigsten Meilenschritte des Airbus A380-Programms statt. Das erste durchgehende Doppeldeck-Flugzeug der Welt wurde offiziell zum ersten Mal in einer Zeremonie in der „Jean Luc Lagardere“-Endmontagehalle in Toulouse, Frankreich der Welt gezeigt. Diese Veranstaltung besuchten mehr als 4.500 Gäste. Der Start des A380 markierte auch die Einführung des neuen Airbus-Farbdesigns, das erstmals seit dem A310 geändert wurde. Der A380 ist das erste Flugzeug das dieses neue Airbus-Design trägt. Es reflektiert nicht nur den gegenwärtigen Marktauftritt von Airbus, sondern auch seinen zukünftigen Status als führender Flugzeughersteller. Die Reichweite von 8.000 nm/15.000 km erlaubt dem 555-sitzigen A380 Passagierflugzeug zwischen Europa und Asien non-stop zu fliegen. Airbus hat die Flugleistung und Wirtschaftlichkeit des A380 durch den Einsatz modernster Technologien bei Systemen und Werkstoffen optimiert, gleichzeitig wird an Bord beispielloser Komfort geboten. Mit der Indienststellung des A380 sind 2006 erste Passagierflüge vorgesehen. Der A380 landete am 27. April 2005 um 14:23 Uhr Ortszeit (12:23 Uhr UTC) in Blagnac (Internationaler Flughafen Toulouse, Frankreich) nach erfolgreichem Abschluss des ersten Fluges der 3 Stunden und 54 Minuten dauerte. Das mit der Kennung F-WWOW registrierte Flugzeug wird von vier Rolls Royce Trent 900 Triebwerken angetrieben. Das Airbus-Flaggschiff für das 21. Jahrhundert erhob sich zu seinem Erstflug mit einem Gewicht von 421 Tonnen in den Himmel dem bisher höchsten Startgewicht eines Verkehrsflugzeugs überhaupt. Während dieses Jungfernfluges wurden alle Haupttestpunkte erfüllt, gleichzeitig markierte er den Anfang einer längeren Testflugphase, die fünf A380 einschließt. Der Umfang und die Härte dieser Boden- und Flugtestprogramme werden den A380 zu einer übergangslosen Indienststellung führen.

Airbus A380 New livery (First flight)

One of the key milestones in the Airbus A380 programme took place on 18th January 2005. The world's first full-length twin-deck aircraft was officially revealed to the world for the first time at a ceremony to be held in the Jean-Luc Lagardere Final Assembly Line hall at Toulouse, France. More than 4,500 guests attended this event. The A380 reveal will also mark the launch of Airbus' new livery. The change in livery, the first since the A310. The A380 is the first aircraft to display the company's new colours that reflect not only Airbus' current market position but also its ambitions to pursue aviation excellence long into the future. The 555-seat A380 passenger aircraft has a range of up to 8,000nm/15,000km, allowing it to fly non-stop between Europe and Asia. Incorporating the most advanced technologies available in this decade, it will be the most fuel efficient and environmentally friendly airliner ever built, while offering unequalled levels of passenger comfort and cargo carrying capability. First passenger operations are scheduled to begin in 2006 when the A380 is due to enter service. The first A380 to take to the air landed at Blagnac international airport in Toulouse, France on 27th April 2005 at 14.23 local time (12.23h UTC) after successfully completing its first flight that lasted three hours and 54 minutes. Carrying the registration F-WWOW, the aircraft is powered by four Rolls Royce Trent 900 engines. For its first flight, the A380 took off at a weight of 421 tonnes / 928.300 lbs, the highest ever of any civil airliner to date. This maiden voyage, during which all primary flight test objectives were met, marks the beginning of a rigorous test flight campaign involving five A380. The scope and rigour of the A380 ground and flight test programme should also prepare for a smooth entry into service.

Form hergestellt und im Eigentum von Revell GmbH & Co. KG. Widersätzliche Nachahmungen werden gerichtlich verfolgt.
Ce produit est propriété de la société Revell GmbH & Co. KG. Toute utilisation ou duplication frauduleuse fera l'objet de poursuites en justice.

Modelado y en propiedad de Revell GmbH & Co. KG. Imitaciones ilícitas serán perseguidas por la ley.

Forma prodotta dalla Revell GmbH & Co. KG. e di proprietà della stessa impresa, la quale procederà legalmente contro ogni imitazione abusiva.

Modell on Revell GmbH & Co. KG. valmistajalla ja omistajalla. Laillottomat kopioinnit tulokaa puuttuttuon oikeudellisin toimin.

Design uhniket av og eies av Revell GmbH & Co. KG. Etterligning uten tillatelse blir gjenstand for rettslig forfølgelse.

Produkcja i prawo własności firmy Revell GmbH & Co. KG. Nielegalne podrobienie jest zabronione pod odpowiedzialnością sądową.

Model, Revell GmbH & Co. KG. firmasının mülkiyeti altında edilmektedir. Kanuna aykırı teklifler mahkemece takip edilecektir.

A forma előállítás és a tulajdonjog bíralkosa a Revell GmbH & Co. KG. A jogellenes utazatokat és hamisítványokat bíróságiilag ükötözik.

Mould manufactured by and property of Revell GmbH & Co. KG. Illegal imitations are subject to prosecution.

Form vervaardigd door en eigendom van Revell GmbH & Co. KG. Onrechtmatige nabootingen worden gerechtelijk vervolgd.

Formas produzidas e de propriedade da Revell GmbH & Co. KG. Cópias não autorizadas serão processadas juridicamente como determinado na lei.

Modellen tillverkad av och tillhör Revell GmbH & Co. KG. All kopiering beträvas enligt lagen om upphovsrätt.

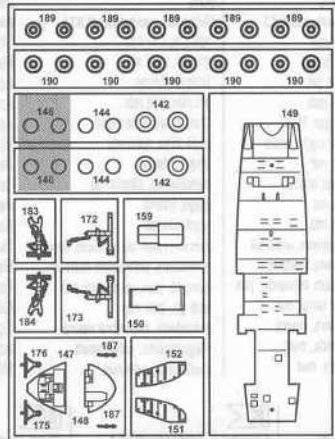
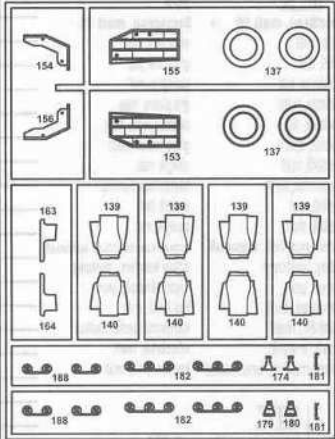
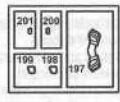
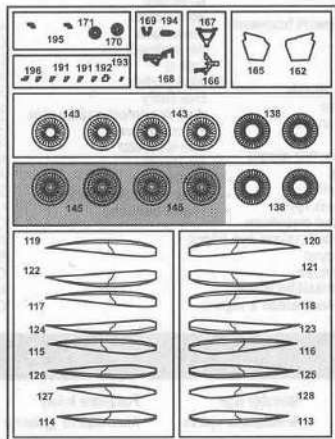
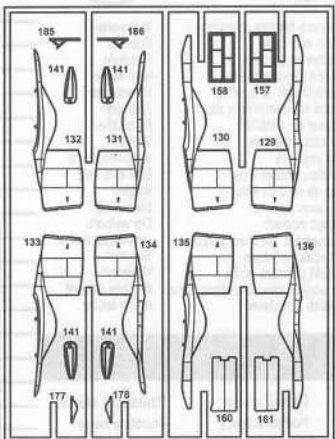
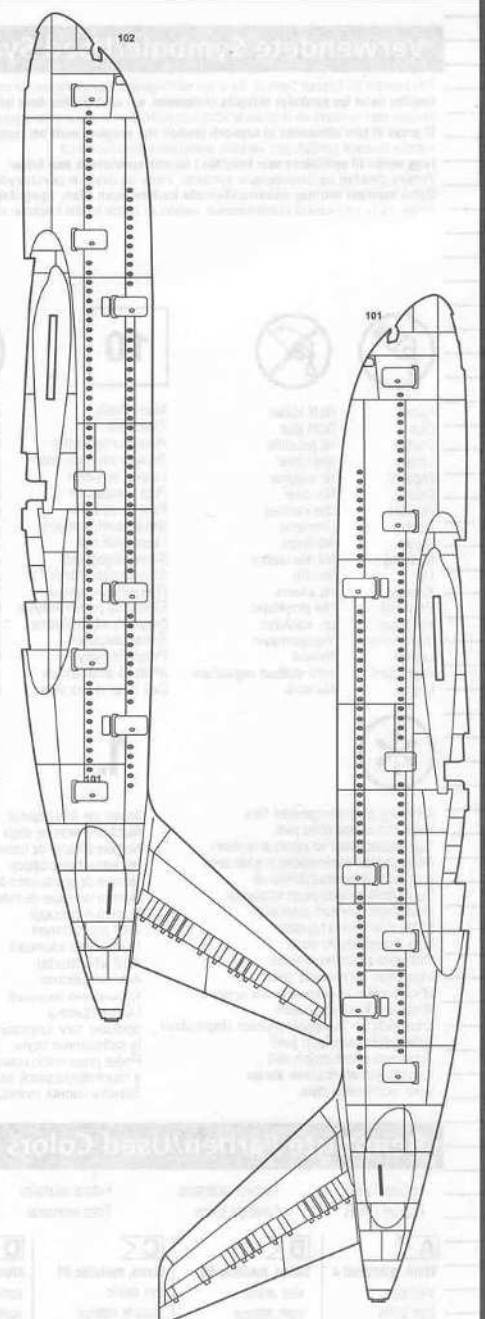
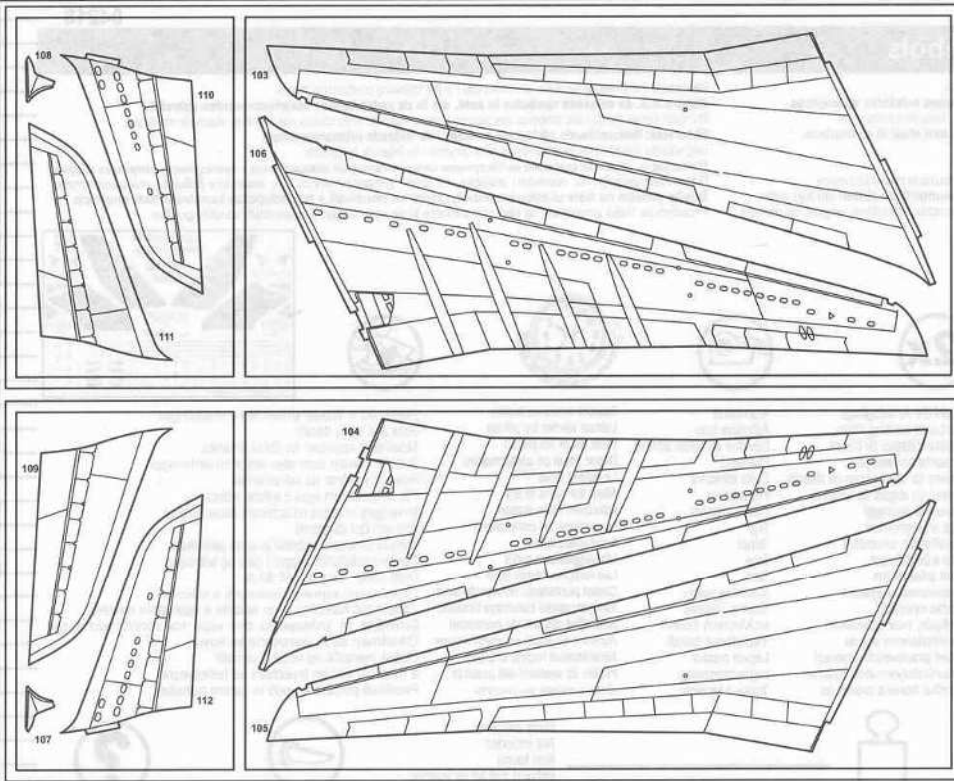
Formen er fremstillet af Revell GmbH & Co. KG. som også har ejendomsret. Lovstridige efterligninger sagsøges.

Модел изготвен и издъчеще собственичеством фирми Revell GmbH & Co. KG. Противозаконные подделки подлежат и отич в судебном порядке.

Η μορφή κατασκευαστηκε και περιηθε ιδιοκτησια της Revell GmbH & Co. KG. Οι παρανομες μιμησεις θα καταδικωνται δικαστικως.

Tvár byl vytvořen firmou Revell GmbH & Co. KG. a je jejím vlastnictvím. Proti nezákonným napodobením se bude postupovat soudní cestou.

Forma je proizvedena in ja vlasništvo Revell GmbH & Co. KG. Neovlozene kopije bodo pravno kaznjene.



Nicht benötigte Teile
 Parts not used
 Pièces non utilisées
 Niet benodigde onderdelen
 Piezas no necesarias
 Peças não utilizadas
 Parti non usate
 Ite arviānda daļas
 Tarpeetomat osat
 Ikke nødvendige dele
 Dele som ikke er nødvendige
 Непользованные детали
 Elementy niepotrzebne
 μη χρειαζόμενα εξαρτήματα
 Gereksiz parçalar
 Nepotřebné díly
 fei nem használt alkatrészek
 Nepotrebni deli

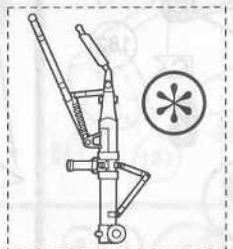
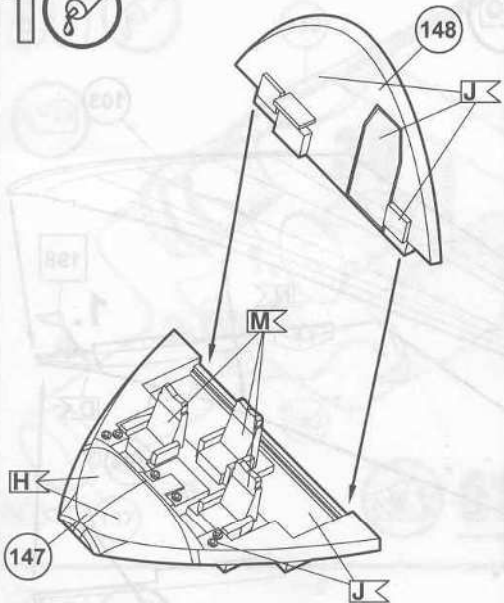
Dieser Bausatz wurde in mehrfachen Qualitäts- und Gewichtskontrollen auf Vollständigkeit überprüft. Reklamationen können nur bearbeitet werden, wenn die **Bauanleitung**, das aus der Kartonage herausgeschnittene **EAN-Strichcode-Feld** und der **Kassenbon** eingeschickt werden. Bitte haben Sie Verständnis dafür, dass wir nur Gewährleistung bei aktuellen Artikeln übernehmen können, die im Zeitraum der letzten 24 Monate erworben worden sind. **Unfrei eingesandte Reklamationssendungen werden von uns nicht angenommen!**
 „Einzelteile für Umbauten können gegen Vorkasse erworben werden“. Unsere Adresse: Revell GmbH & Co. KG, Abteilung X, Henschelstr. 20-30, 32257 Bünde. Dieser Direktservice gilt für die Länder: Deutschland, Benelux, Österreich, Frankreich, Großbritannien. Reklamationen aus den übrigen Ländern werden über die jeweiligen Distributeure abgewickelt. Bitte kontaktieren Sie Ihren Händler.

This Model Kit has been subject to extensive quality and weight checks during the manufacturing process to ensure it leaves our warehouse in perfect condition. We are only able to process applications for missing parts if the following procedure is followed. In all cases the following will be required before we are able to process any request: Original receipt (proof of purchase) original instruction sheets (will be returned) and the bar code cut out of the box. We may not be able to process requests for products that have been discontinued for more than 24 months. Products that are returned directly to us without prior authorisation by a company representative will not be accepted and returned to sender. Replacement parts for conversion or spares will continue to be available however they will incur a handling charge. Please write to: Department X, Revell GmbH & Co. KG, Henschelstr 20-30, 32257 Bünde.
 This direct service is only available in the following markets: Germany, Benelux, Austria, France & Great Britain, Revell GmbH & Co. KG, Boston Houso, 64-66 Queensway, Hemel Hempstead, Herts, HP2 5HA, Great Britain.
 For all other markets please contact your local dealer or distributor directly.

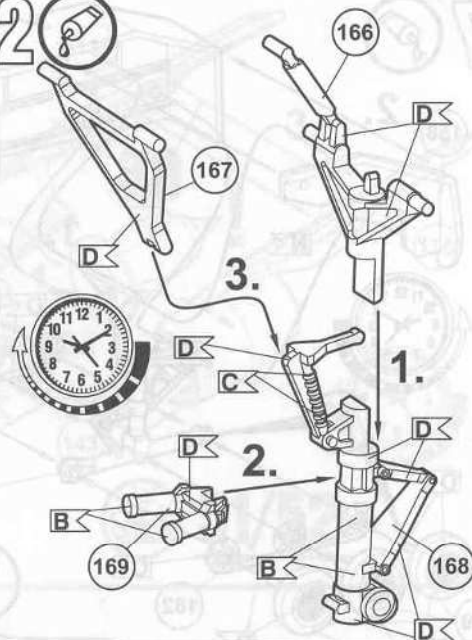
Afin de vous donner entière satisfaction et pour nous assurer que tous les éléments nécessaires au montage de votre maquette sont présents dans la boîte, cet article a subi dans son intégralité divers contrôles qualitatifs ainsi que des contrôle de poids.
 Si toutefois vous deviez nous faire part de certaines réclamations, nous vous prions de bien vouloir vous adresser à votre revendeur habituel, muni de la notice de montage, du code EAN découpé sur la boîte, ainsi que de votre ticket de caisse.
 Le SAV ne sera assuré que pour les articles ayant été acquis depuis moins de 24 mois.
 Les pièces de rechange utilisées pour la transformation de maquettes pourront être obtenues en prépaiement. Dans le cas où vous n'obtiendriez pas satisfaction, vous pouvez vous adresser directement à notre service SAV à l'adresse suivante: REVELL GmbH & Co. KG, Abteilung X, Henschelstraße 20-30, D-32257 Bünde ou Revell GmbH & Co. KG, 14 B, rue du Chapeau Rouge, F-21000 Dijon, France.
 Pour tous les autres marchés, merci de prendre contact avec votre détaillant ou distributeur.

Deze bouwdoos werd verscheidene malen volledig gecontroleerd op kwaliteit en gewicht. Klachten kunnen slechts in behandeling worden genomen indien de bouwhandleiding, de uit de doos geknipte EAN - streepjescode en de kassabon zijn meegezonden. Wij vragen om uw begrip dat wij alleen garantie kunnen geven voor huidige artikelen die binnen een periode van de laatste 24 maanden zijn gekocht. Onvolledig ingezonden klachten kunnen niet in behandeling worden genomen. Onderdelen voor ombouw kunnen tegen vooruitbetaling gekocht worden.
 Ons adres is: Revell GmbH & Co. KG, Afdeling X, Henschelstrasse 20-30, 32257 Bünde, Duitsland. Deze directe service geldt alleen voor de volgende landen: Duitsland, Benelux, Oostenrijk, Frankrijk, Groot Brittanje.
 Klachten afkomstig uit overige landen worden via de eventuele lokale vertegenwoordigers van Revell afgewikkeld. Wij verzoeken U contact op te nemen met uw winkelier.

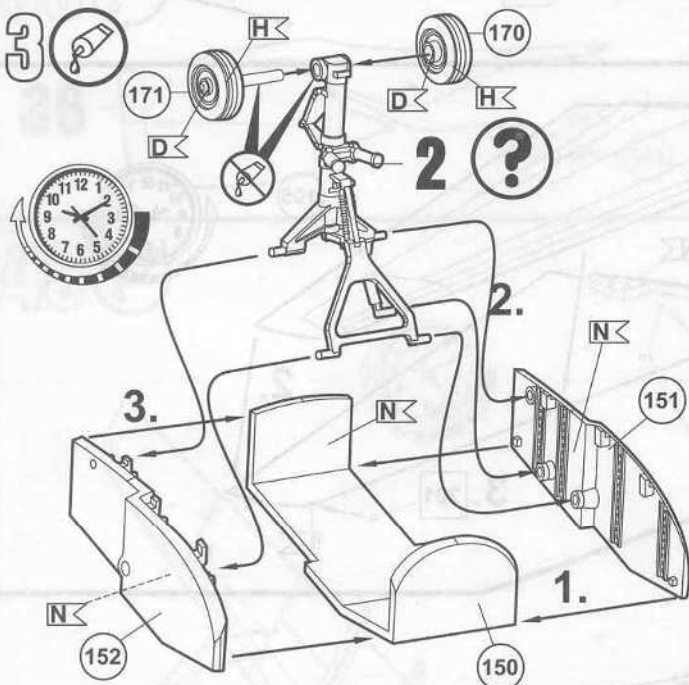
10



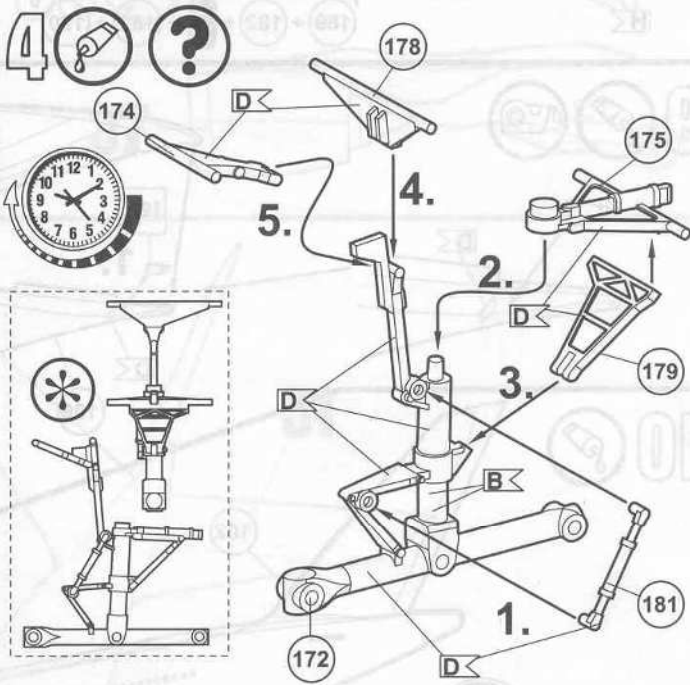
20



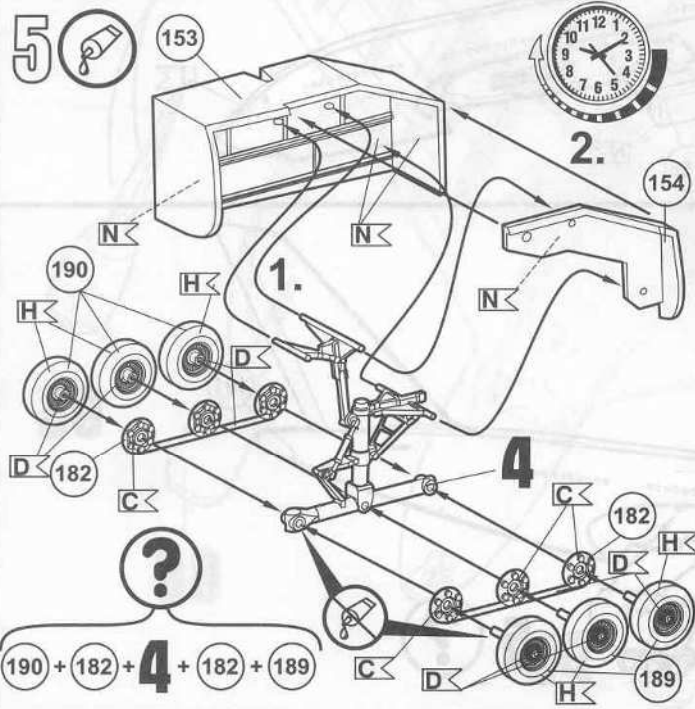
30



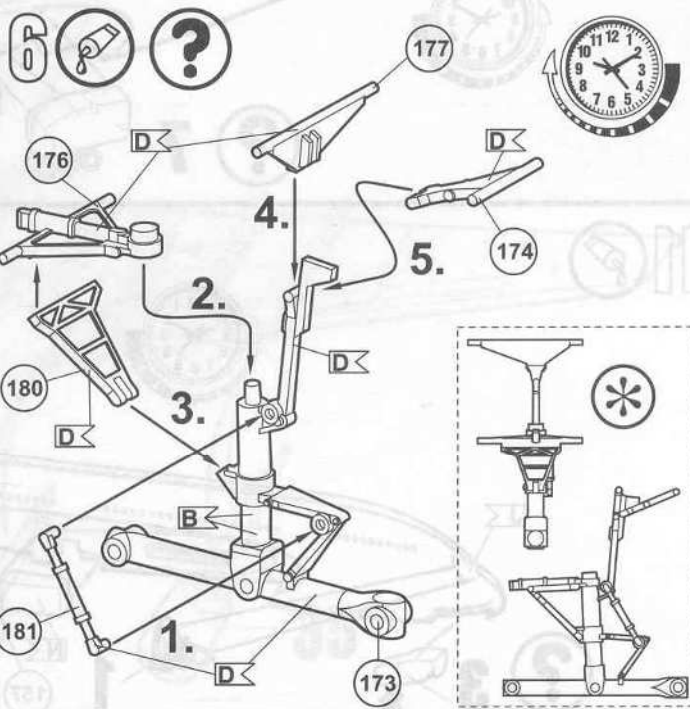
40

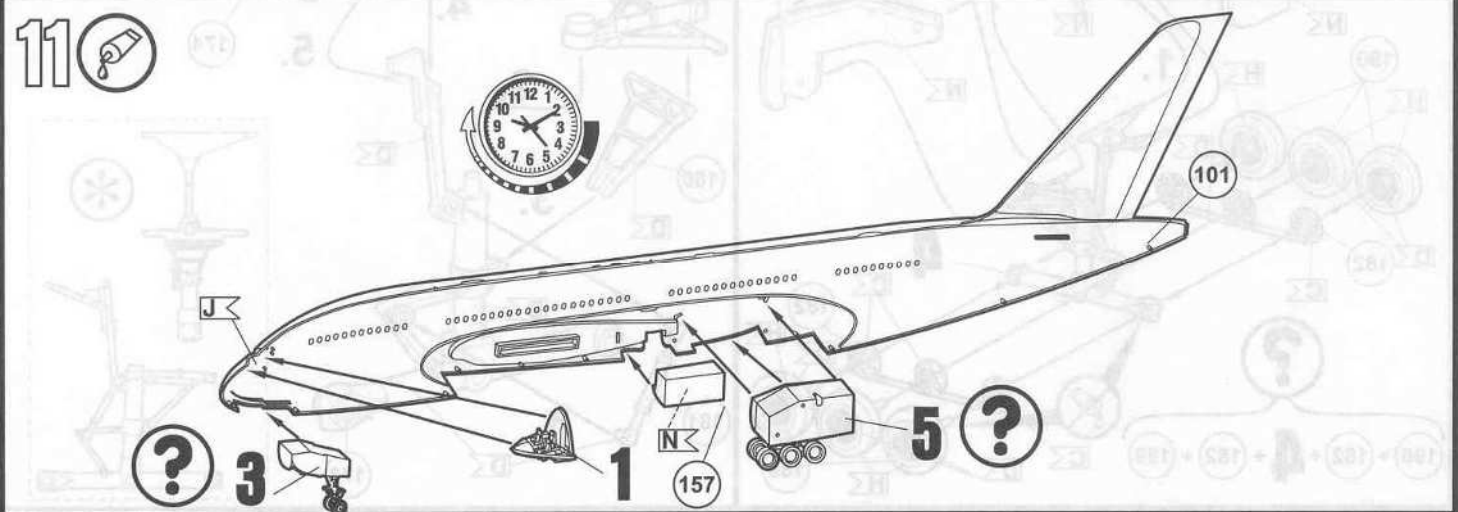
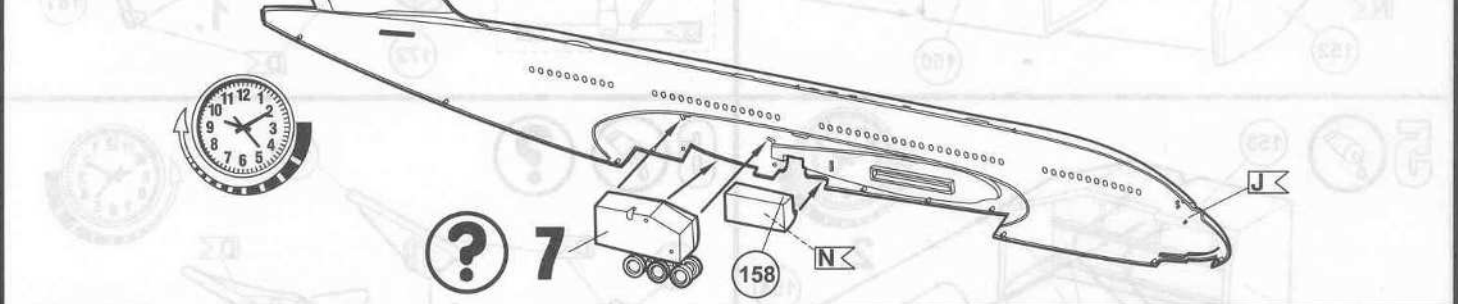
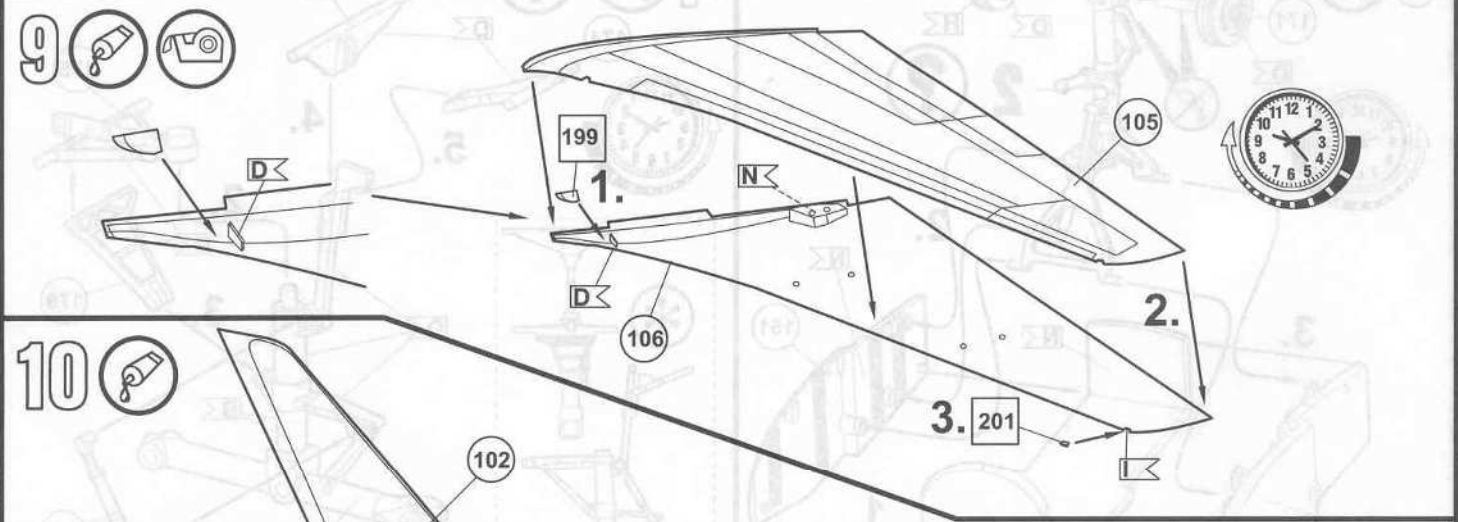
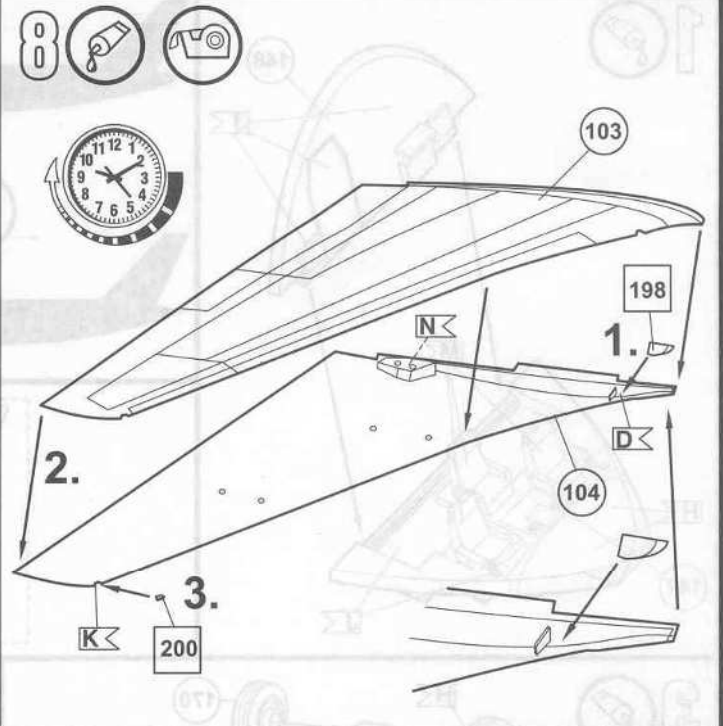
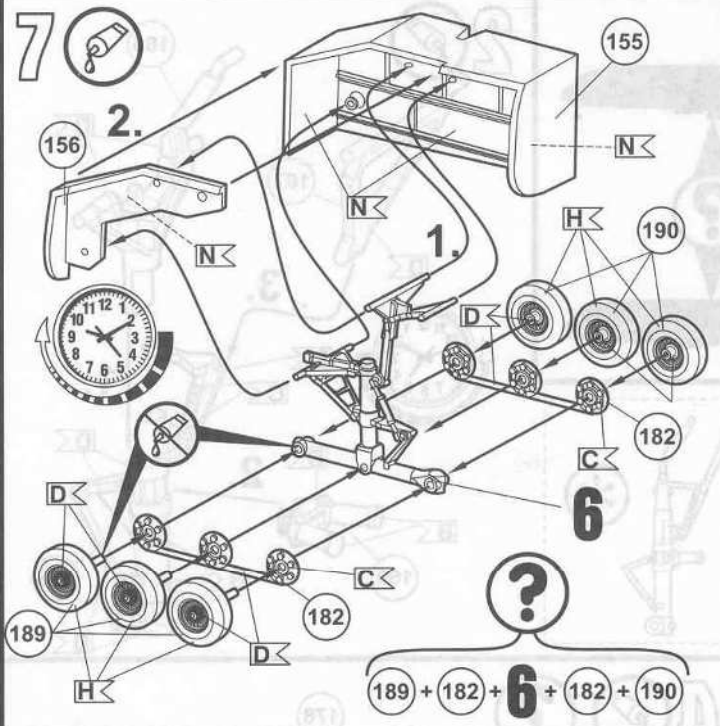


50



60

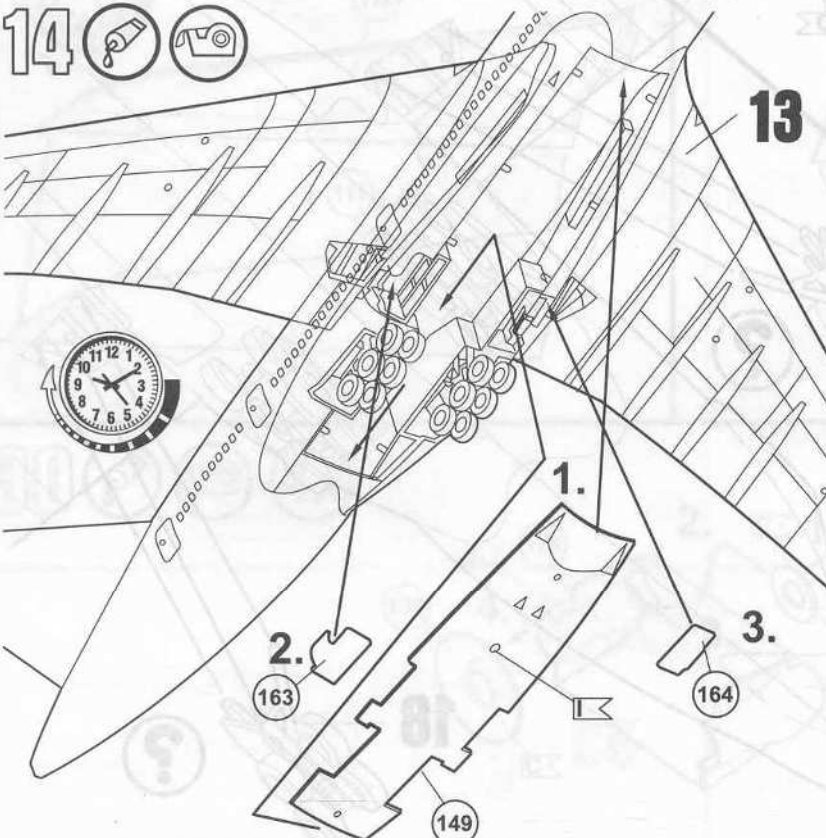
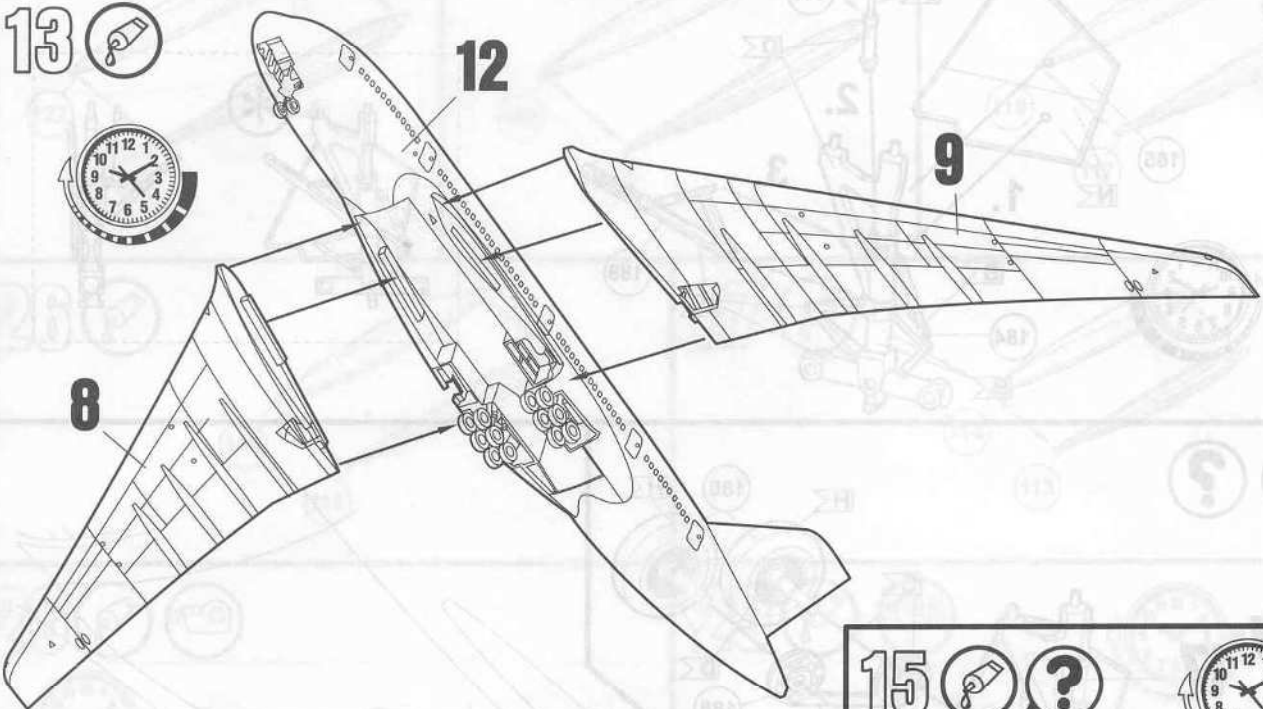
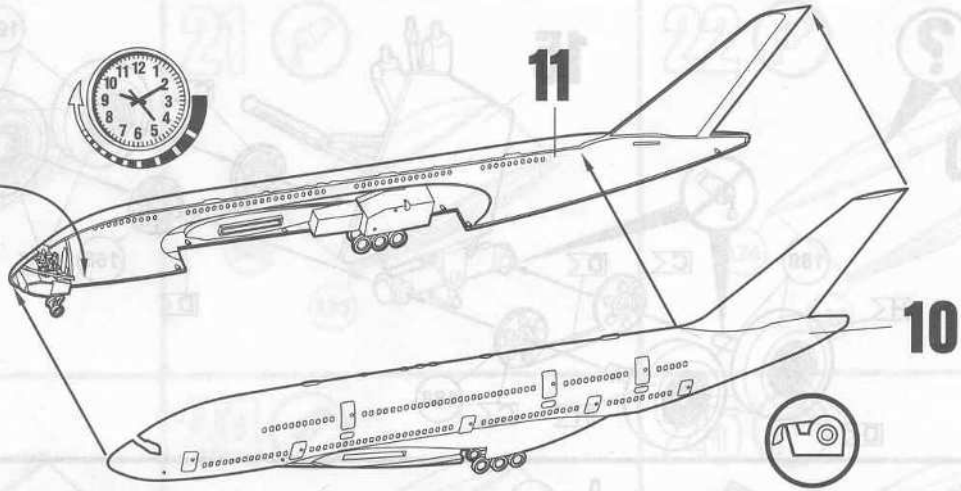




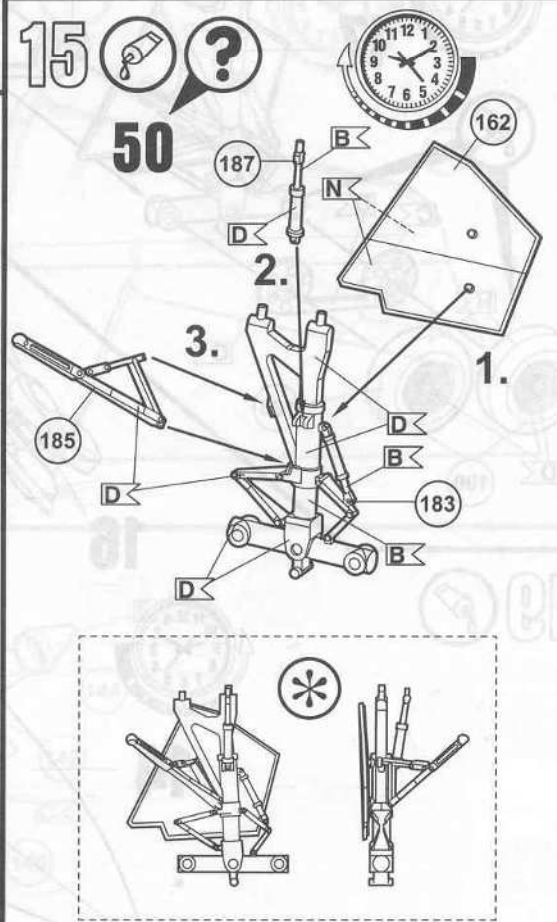


Nicht enthalten
 Not included
 Non fourni
 Behoort niet tot de levering
 No incluido
 Non compresi
 Não incluido
 Ikke medsendt
 Ingår ej
 Ikke inkluderet
 Eivät sisälly
 Δεν συμπεριλαμβάνεται
 Не содержится
 Nesi tartalmazza
 Nie zawiera
 Ni vsebovano
 Nisimide bul unimamaktadir
 Neni obsazeno

ca. 40 g

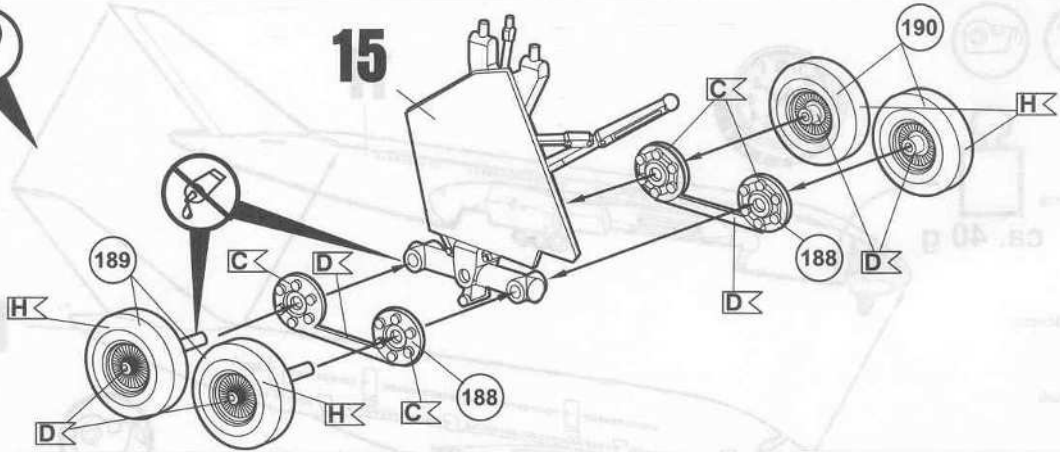


50



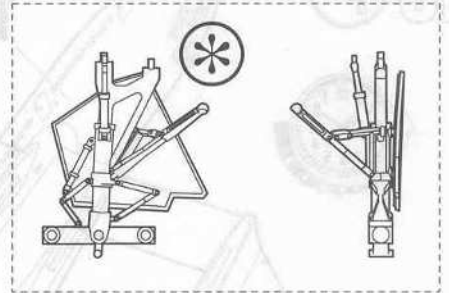
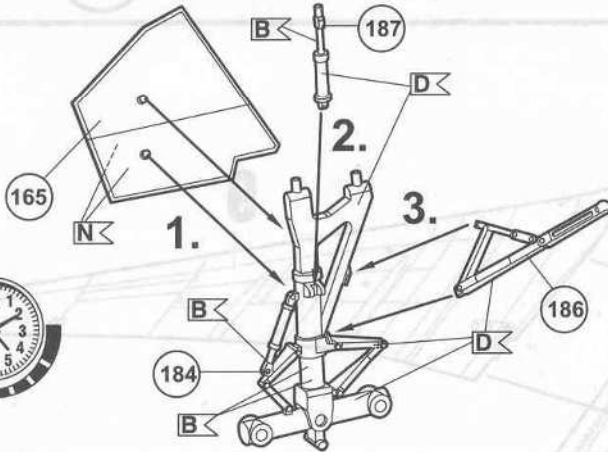
16 ?

50



17 ?

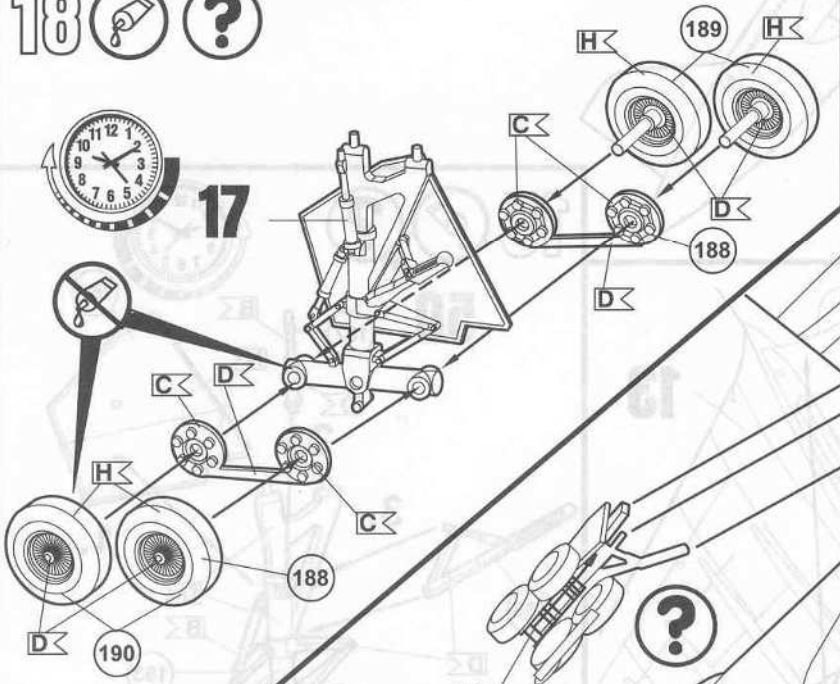
50



18 ?



17



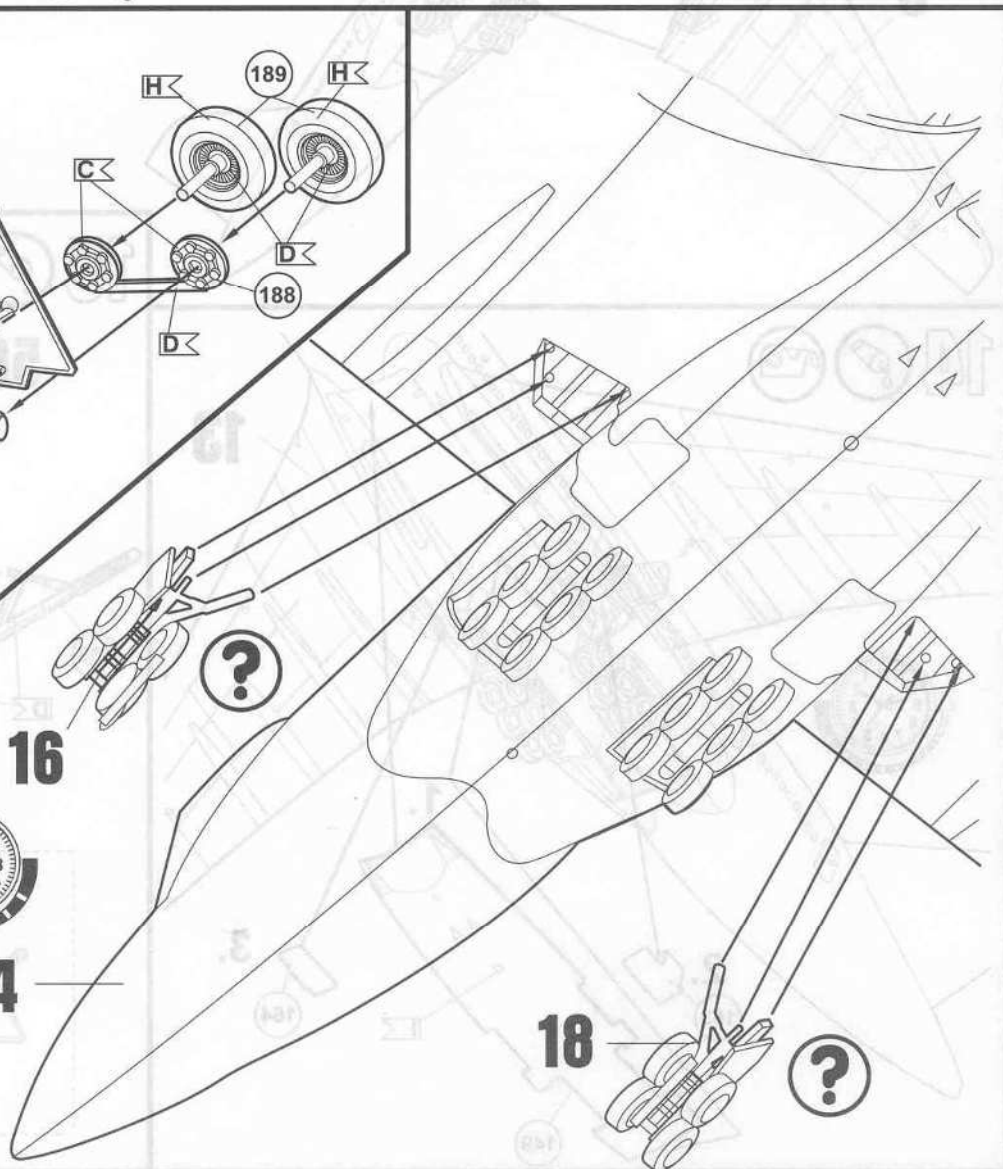
16

19 ?

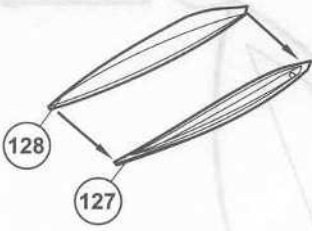


14

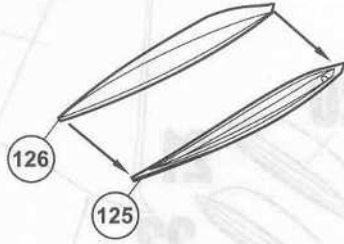
18



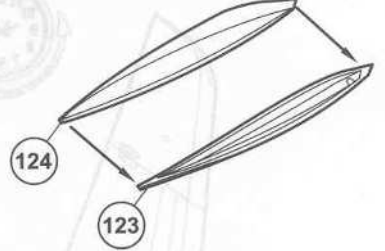
20 



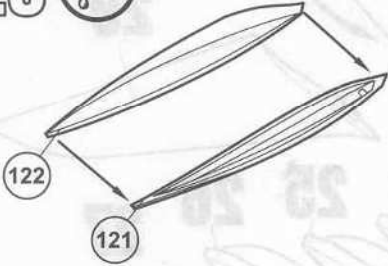
21 



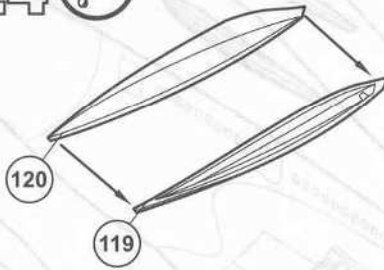
22 



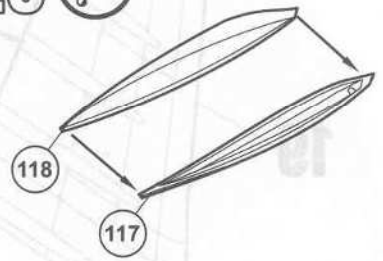
23 



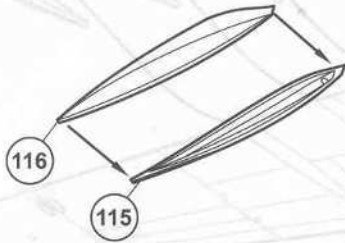
24 



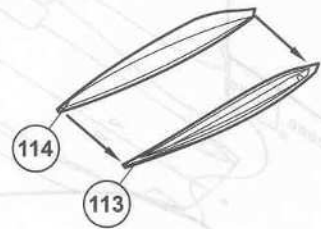
25 



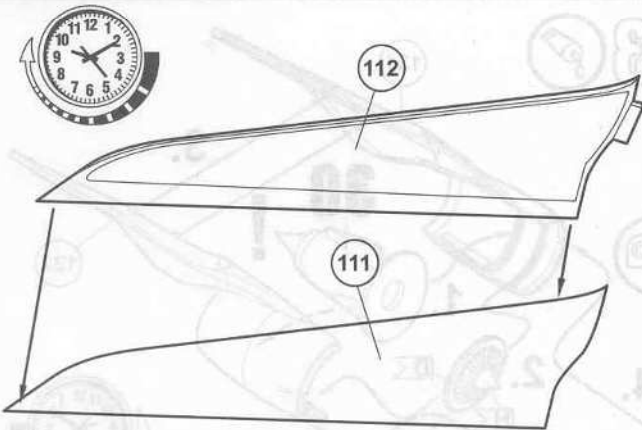
26 



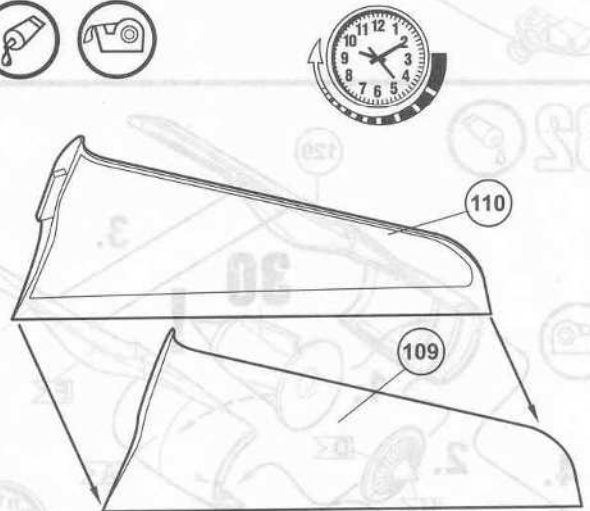
27 



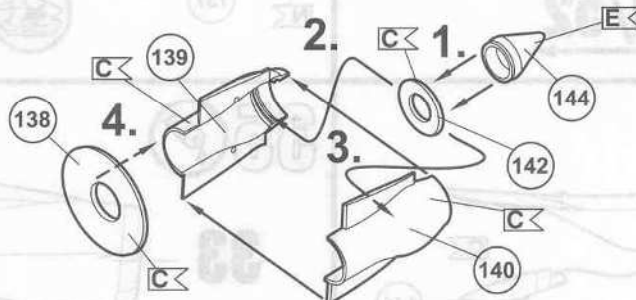
28  



29  



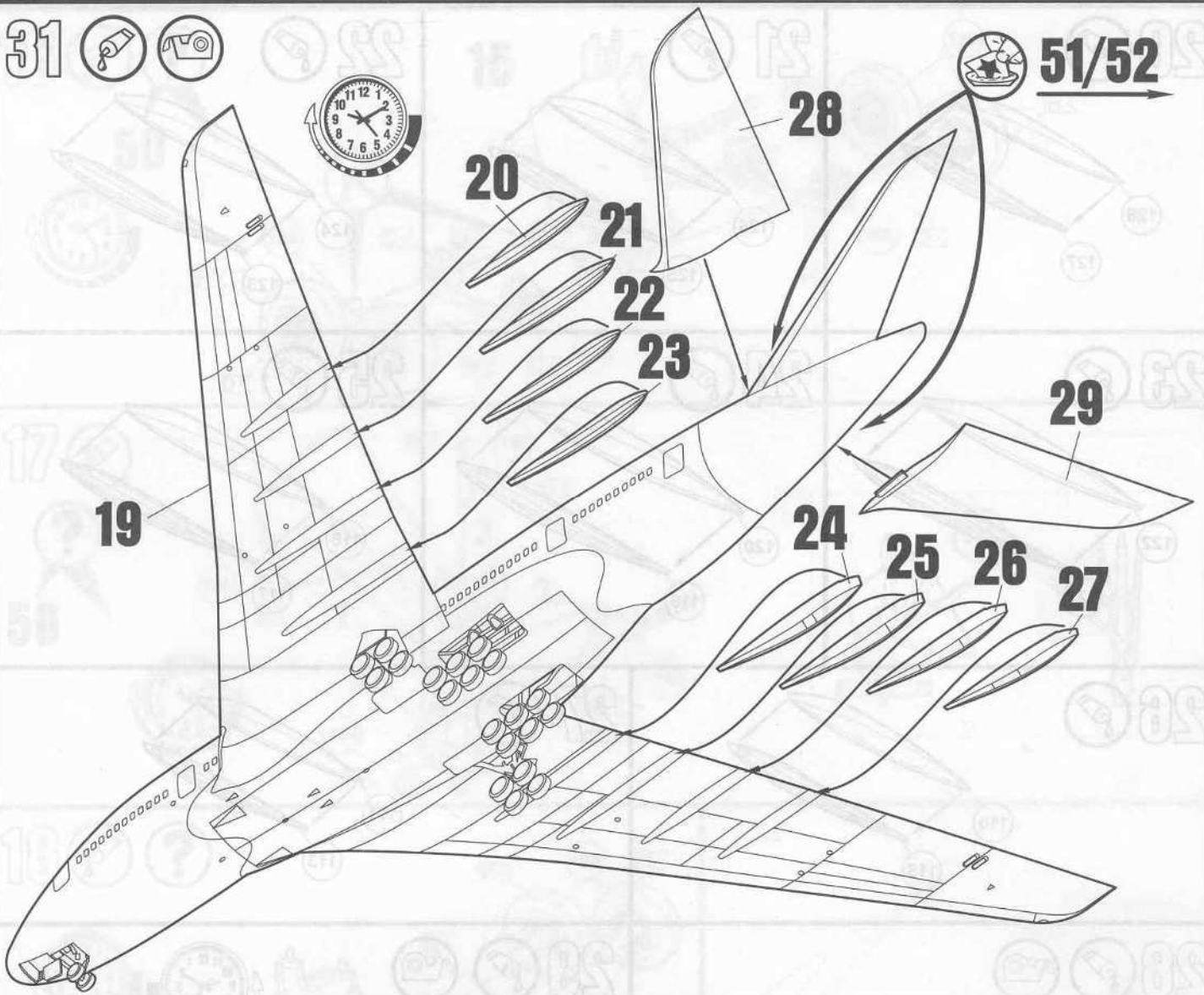
30   **4x**



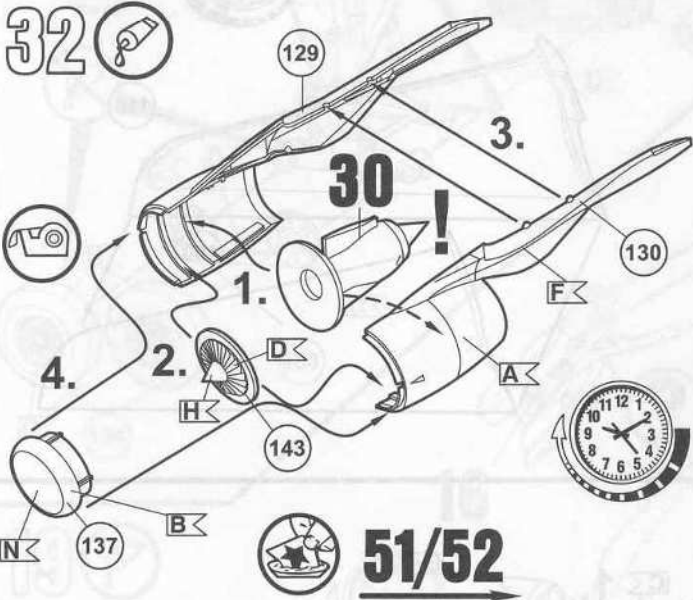
31



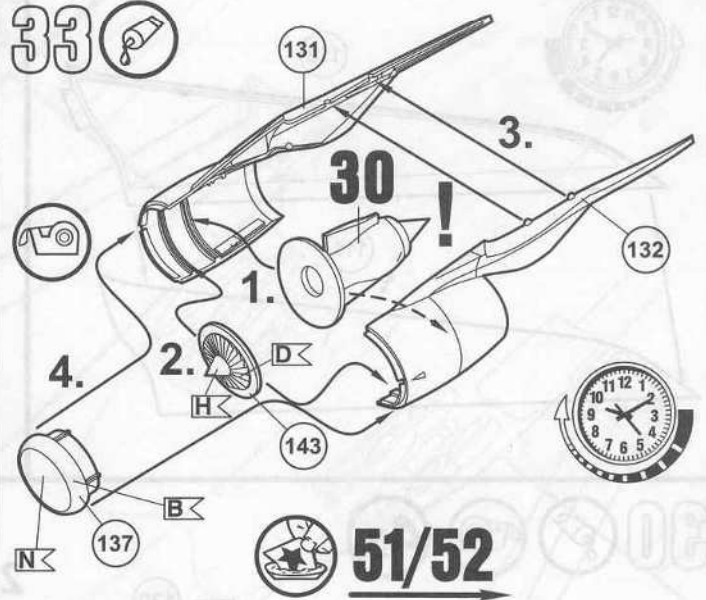
51/52



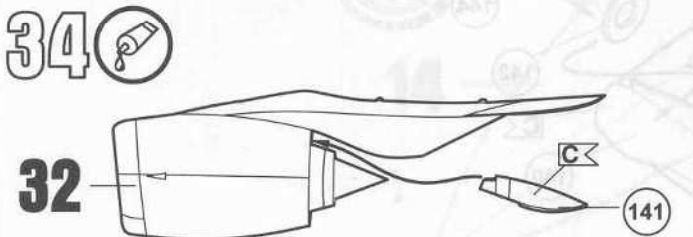
32



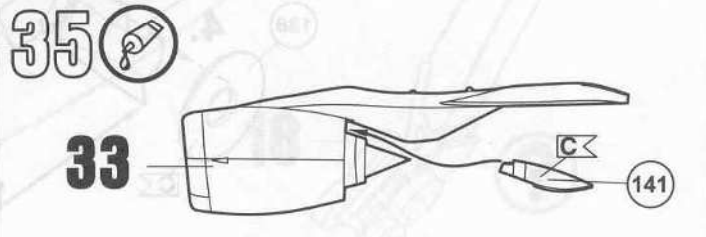
33

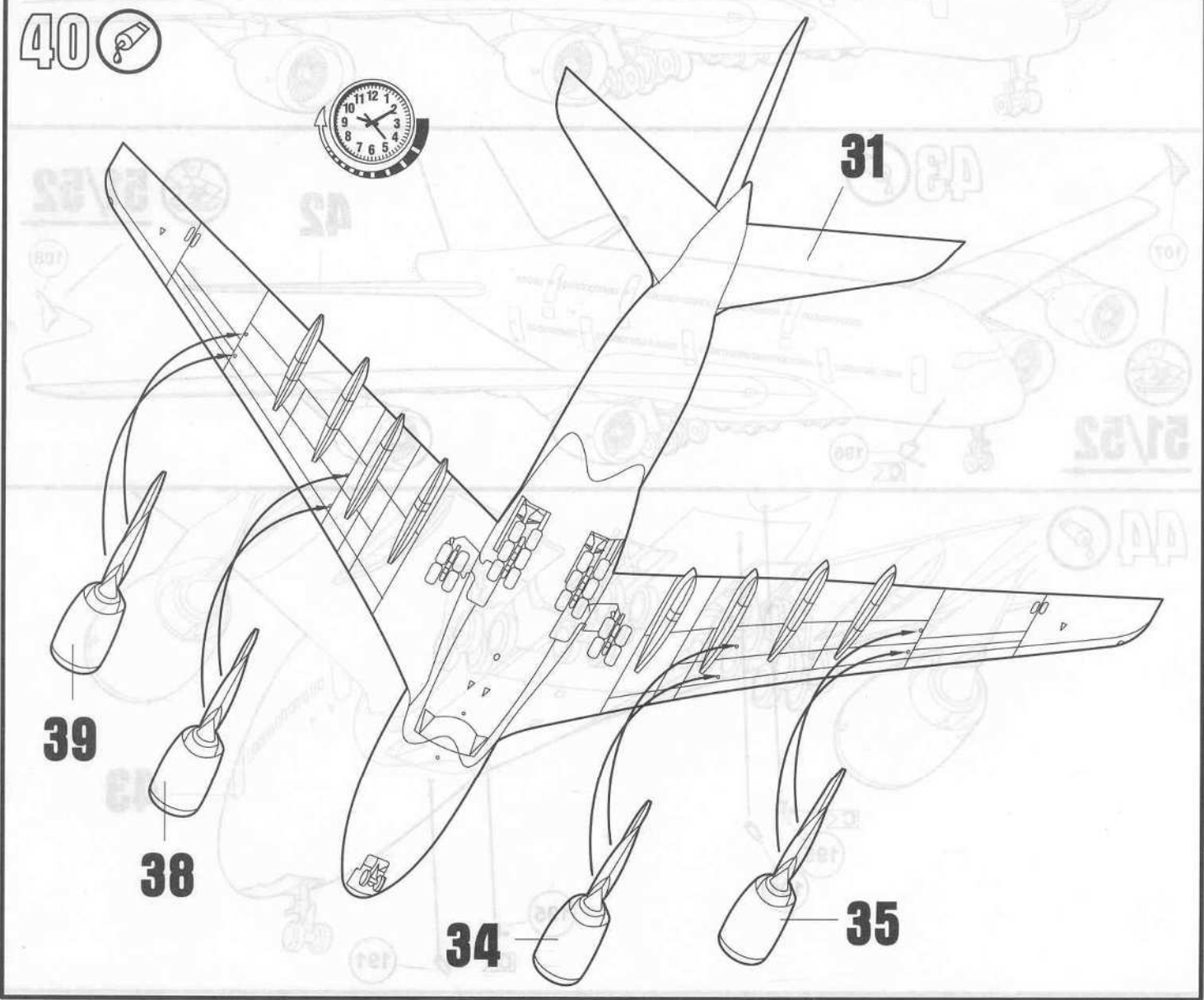
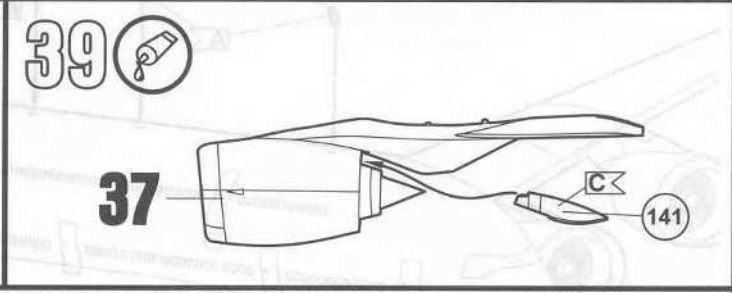
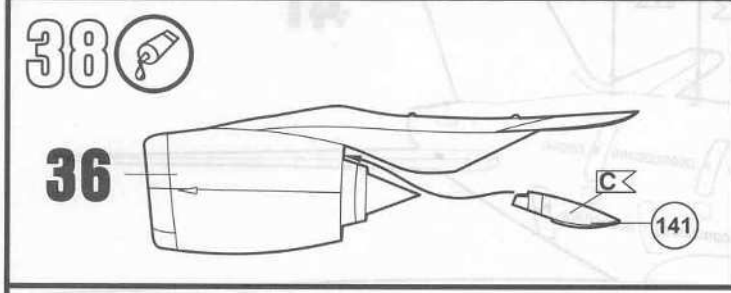
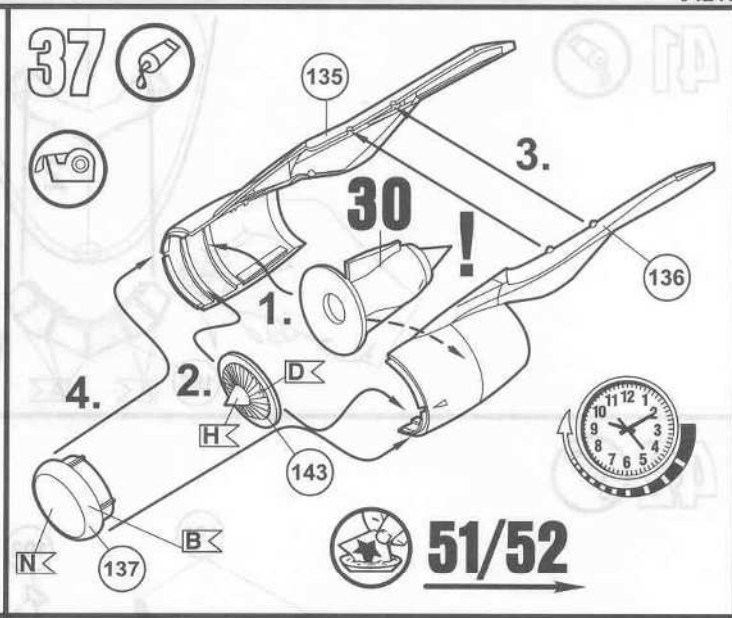
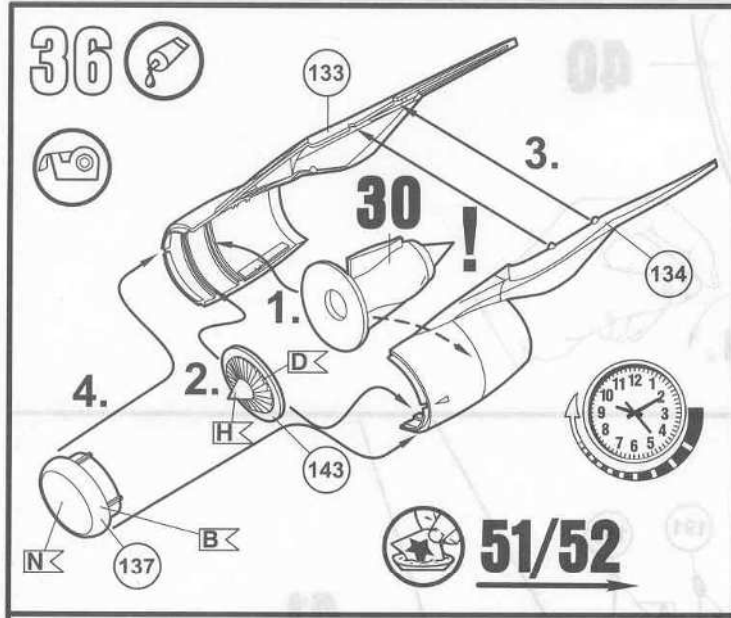


34

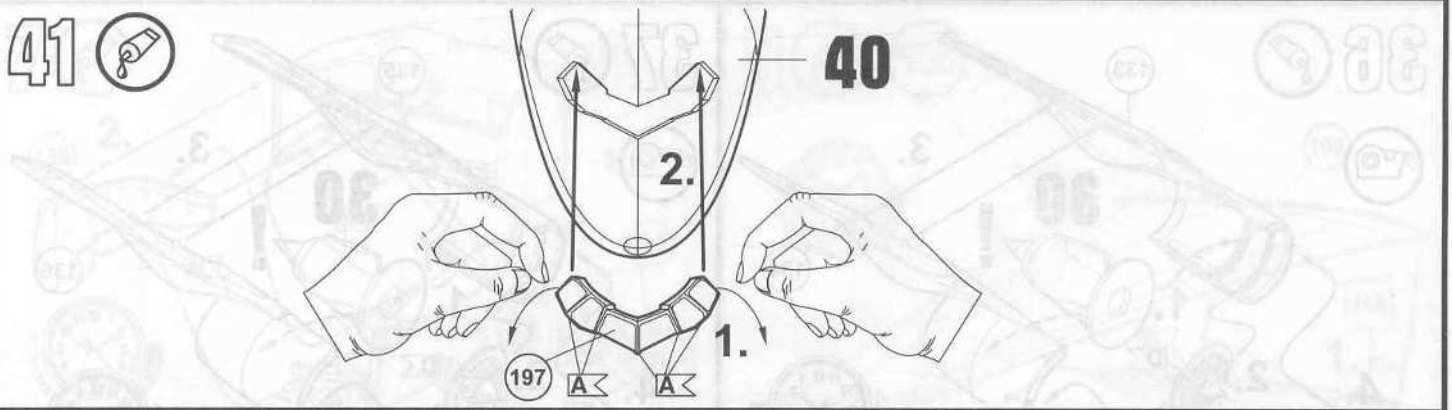


35

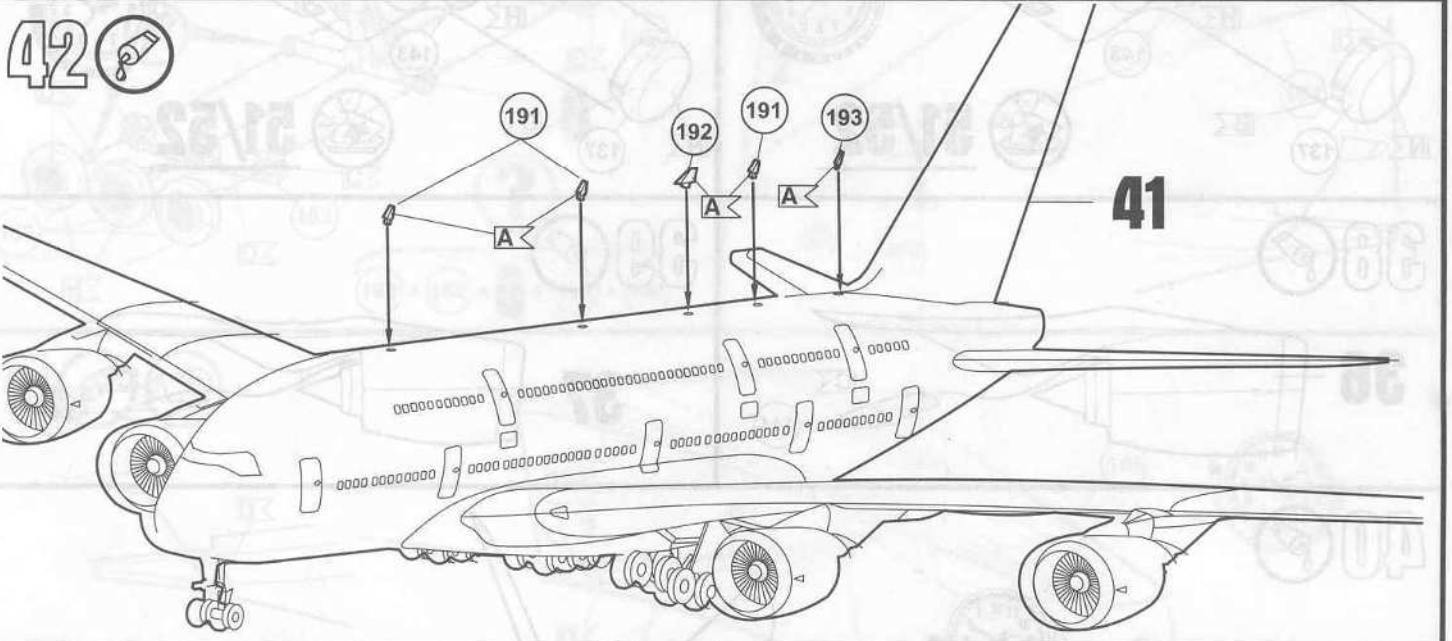




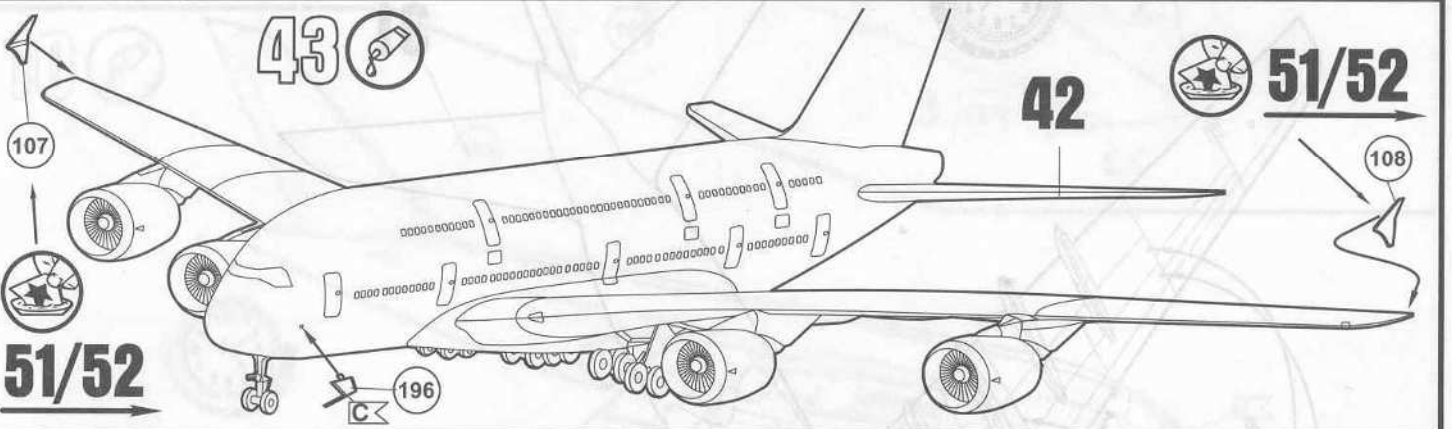
41 



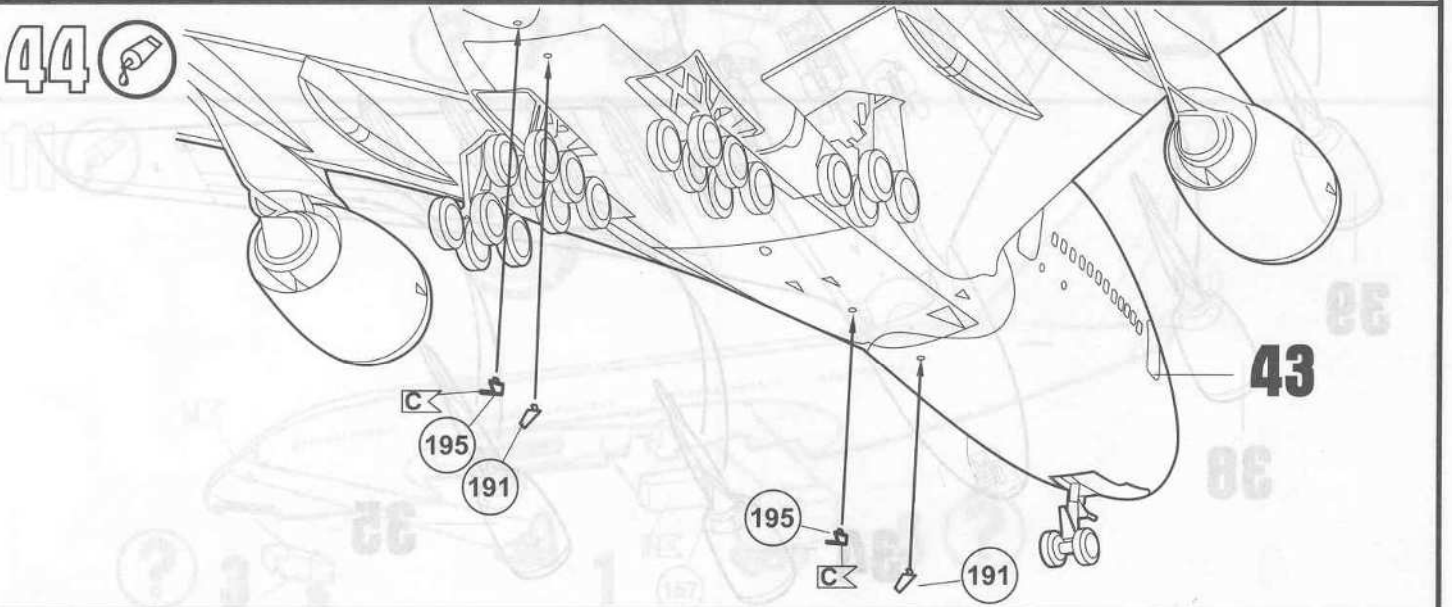
42 



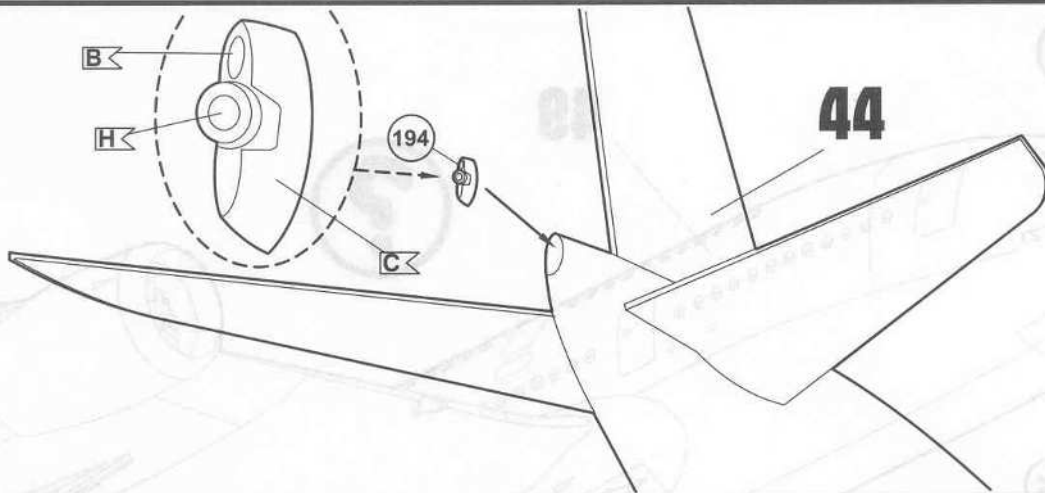
43 



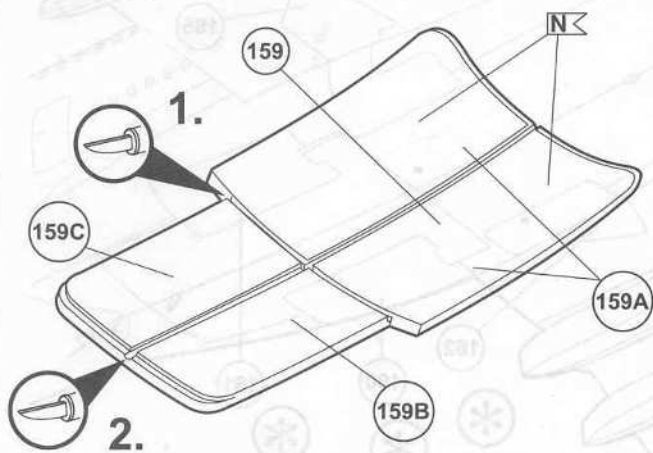
44 



45 

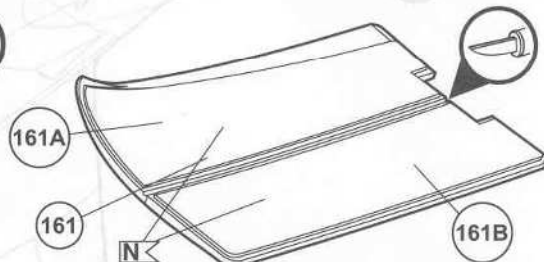


46  



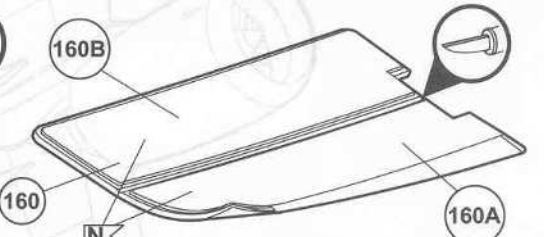
47 





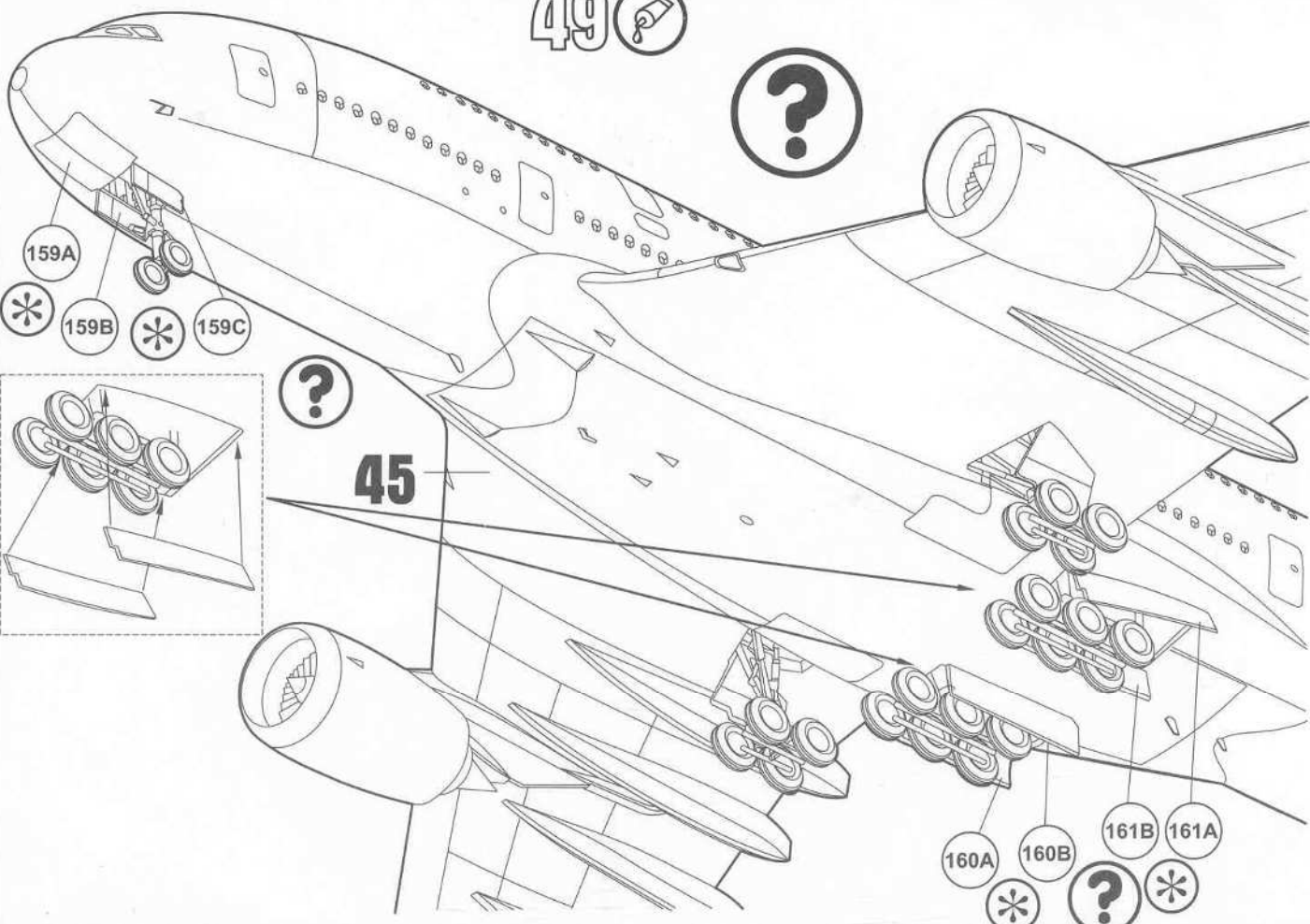
48 





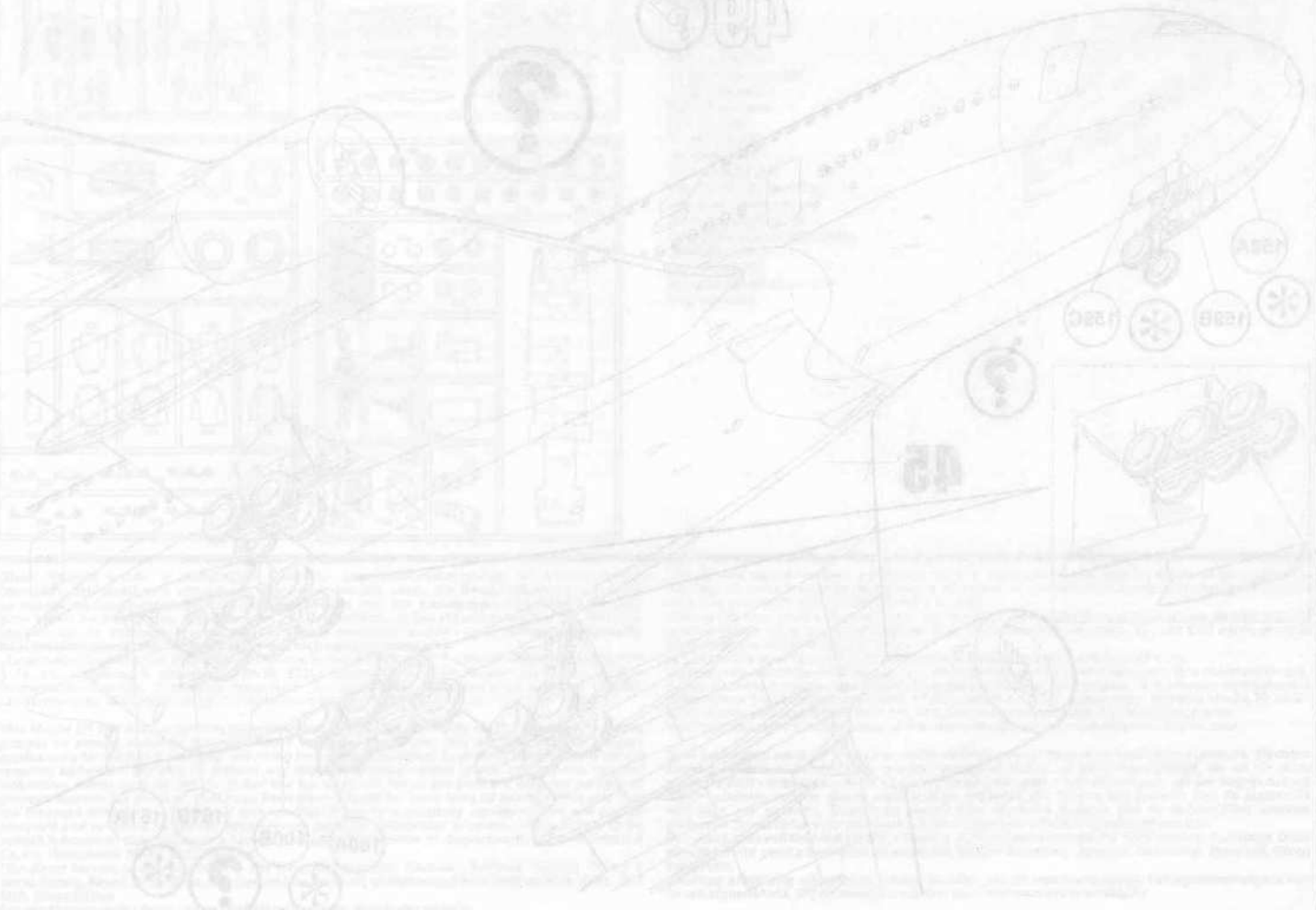
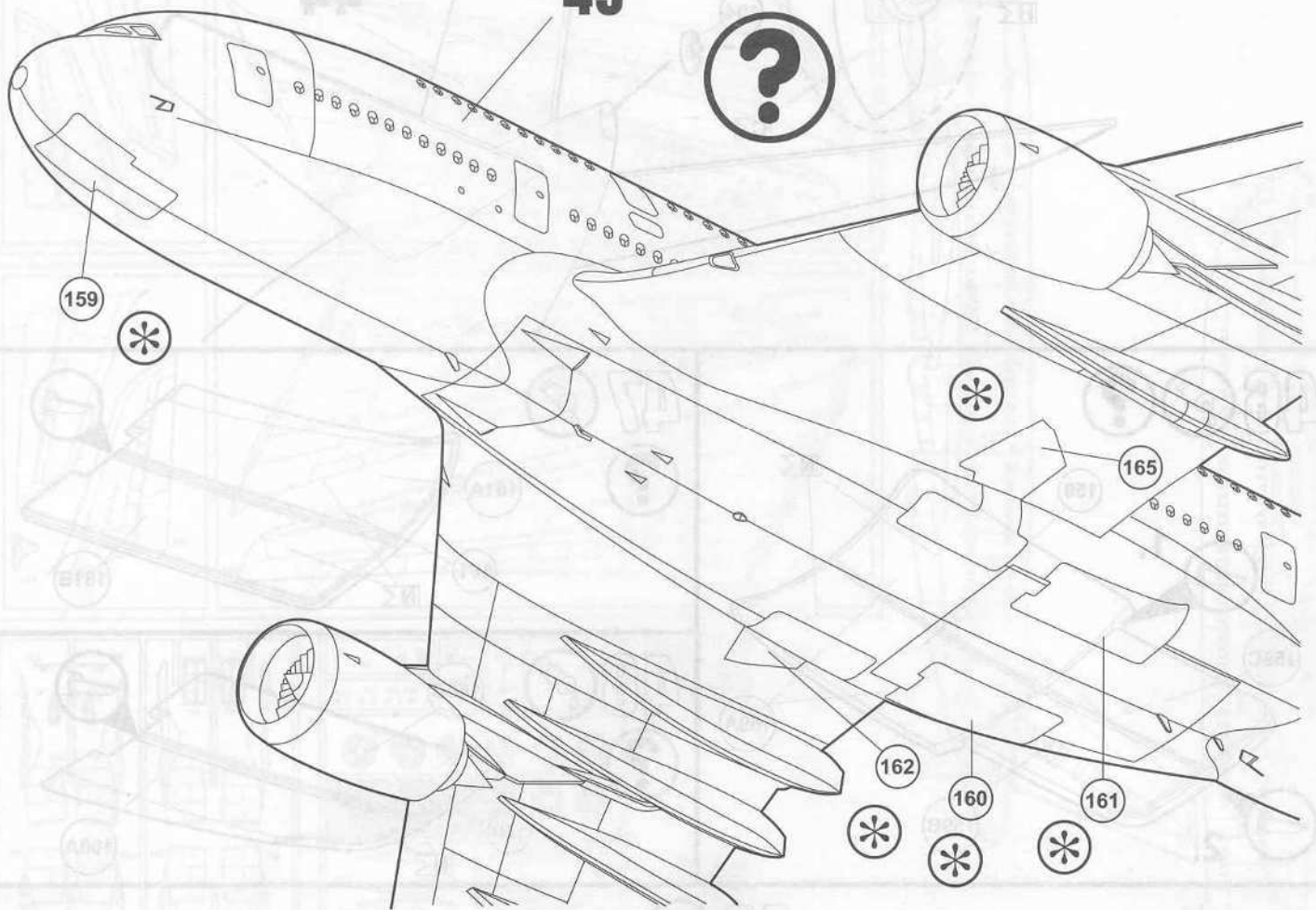
49 





50 

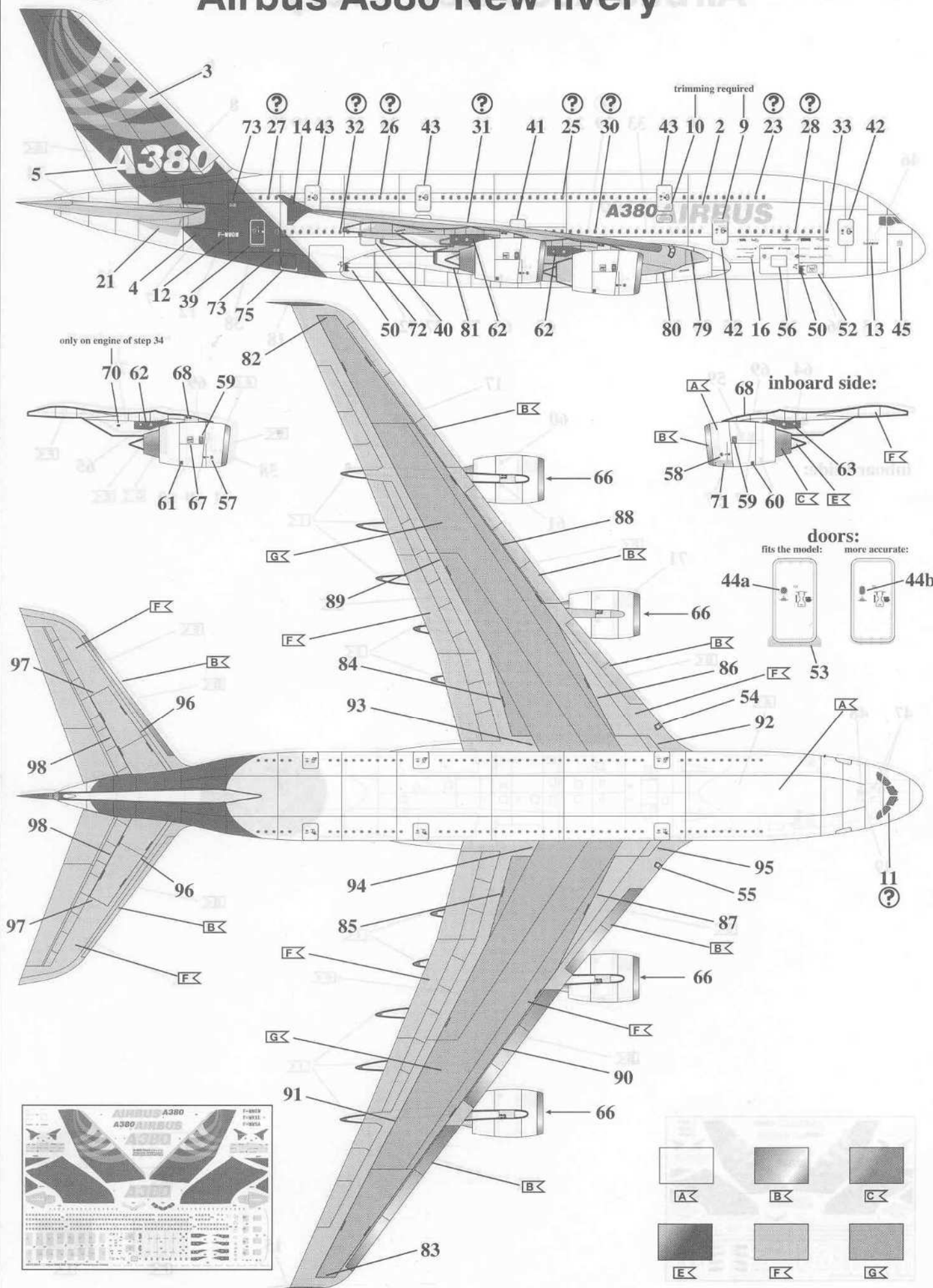
49



51



Airbus A380 New livery



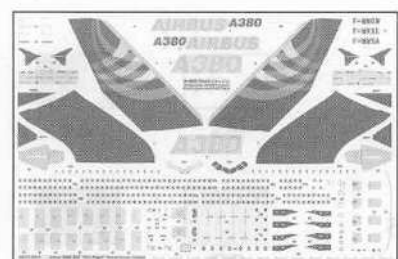
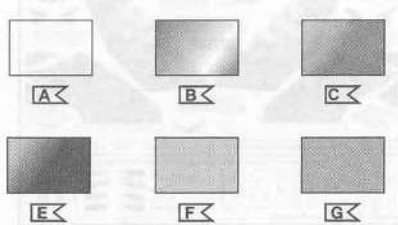
trimming required

only on engine of step 34

inboard side:

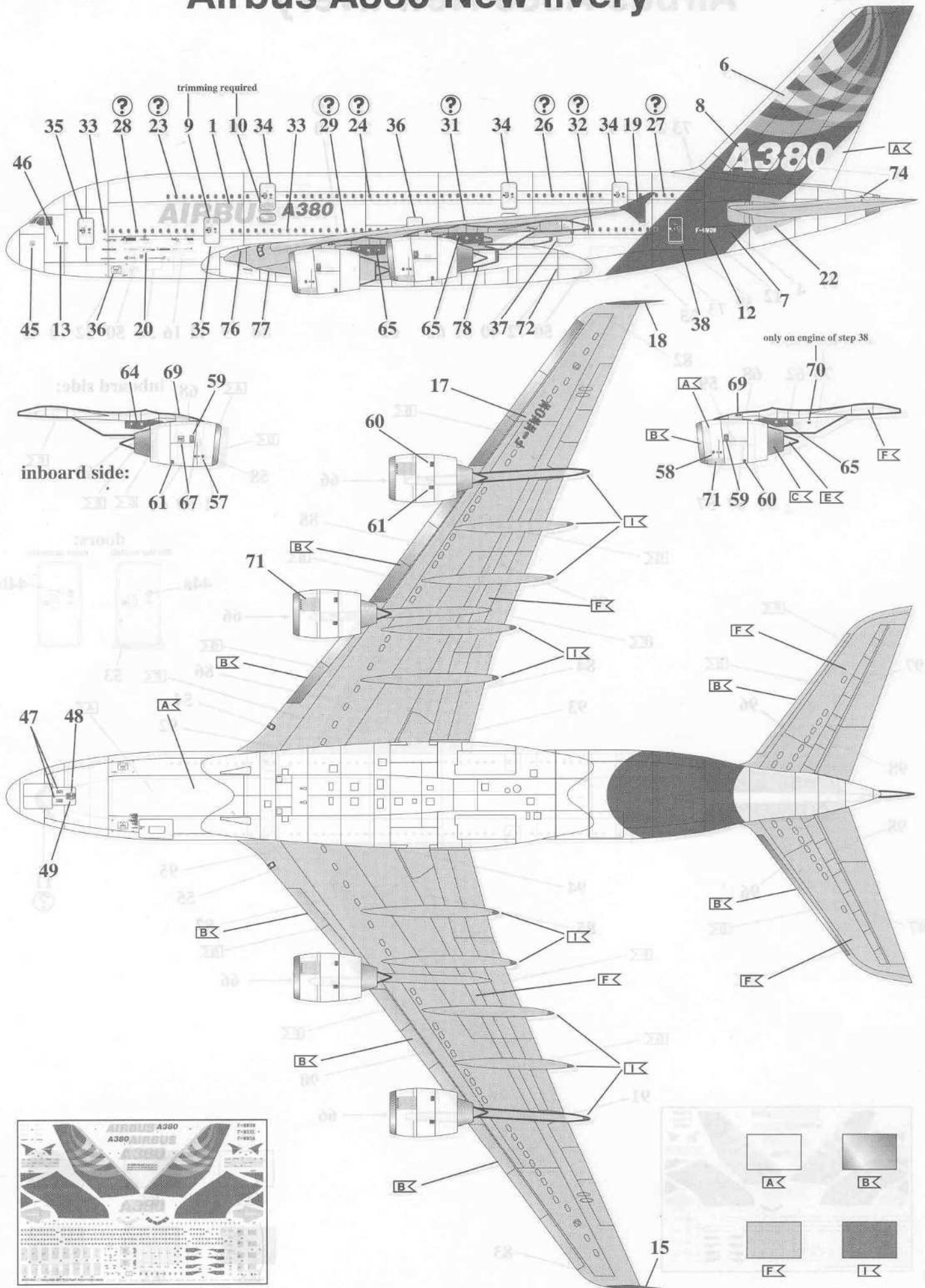
doors:

fits the model: more accurate:



11 ?

Airbus A380 New livery



D:

ACHTUNG: Nur für Kinder über 8 Jahre!

Benutzung unter Aufsicht von Erwachsenen!

VORSICHT!

Bauanleitung vor Gebrauch lesen, befolgen und nachschlagebereit halten!

Bausätze und Zubehör außer Reichweite von Kleinkindern (unter 36 Monaten) und Tieren entfernt halten! Die Hände und die Werkzeuge nach dem Basteln waschen!

Bitte nur das dem Bausatz beiliegende oder in der Gebrauchsanleitung empfohlene Zubehör benutzen. Beim Basteln mit lösungsmittelhaltigen Produkten nicht essen, trinken oder rauchen! Von Zündquellen fernhalten!

Material nicht mit den Augen, Haut und Mund in Berührung bringen oder verschlucken! Dämpfe nicht einatmen! Im Falle der Berührung mit dem Auge: Spüle das Auge mit fließendem Wasser und halte dieses dabei offen. Suche umgehend ärztliche Hilfe auf!

F:

ATTENTION : produits destinés seulement aux enfants de plus de 8 ans ! Utilisation seulement sous la surveillance d'adultes !

MESURE DE PRÉCAUTION : bien lire et suivre les instructions de montage avant emploi et garder cette notice à proximité pour consultation éventuelle.

Tenir les jeux de pièces et accessoires hors de portée des enfants en bas âge (moins de 36 mois) et des animaux ! Se laver les mains et nettoyer les outils après le travail ! N'utiliser que les accessoires contenus dans le jeu de pièces ou conseillés dans le manuel d'utilisation !

Lors de l'utilisation de colle, de dissolvants, de peinture, ou de produits contenant des solvants, éviter de manger, de boire ou de fumer. Tenir à l'écart de sources inflammables ! Ne pas mettre les produits en contact avec les yeux, la peau et la bouche, et ne pas les avaler ! Ne pas respirer les vapeurs ! En cas de contact avec les yeux : rincer l'oeil à l'eau claire en le gardant ouvert. Consulter immédiatement un médecin !

E:

ATENCIÓN: ¡Solo para niños de más de 8 años! ¡Utilizar sólo bajo la supervisión de un adulto!

¡CUIDADO! Leer atentamente las instrucciones de uso antes de la utilización, seguir las minuciosamente y mantenerlas siempre a mano para cualquier consulta. Mantener los kits de piezas fuera del alcance de niños (menores de 3 años) y de animales. Después de haber realizado trabajos, es necesario lavar las herramientas y las manos. Les rogamos utilicen exclusivamente los accesorios que se incluyen en el kit o los recomendados en las instrucciones.

Al efectuar trabajos de bricolaje con productos que contengan disolvente, no comer, beber, ni fumar. Mantenerse alejado de cualquier fuente de calor. El producto no debe ponerse en contacto con los ojos, la piel ni la boca. No inhalar los vapores. En caso de contacto con los ojos: enjuagar el ojo afectado con agua corriente, manteniéndolo abierto durante la operación. ¡Busque de inmediato atención médica!

P:

ATENÇÃO: só para crianças com mais de 8 anos!

Utilizar apenas sob a vigilância de adultos.

CUIDADO! Antes de utilizar o kit de montagem, leia as instruções com atenção, siga-as e mantenha-as sempre à mão para consulta.

Guardar os conjuntos de montagem e acessórios fora do alcance de crianças (de idade inferior a 36 meses) e animais. Lavar as mãos e as ferramentas depois de um trabalho. Utilize apenas os acessórios que acompanham o kit de montagem ou os recomendados nas instruções de utilização. Não coma, beba ou fume durante os trabalhos com produtos que contenham solventes. Mantenha-se afastado de fontes de ignição. Não toque com o material nos olhos, na pele ou na boca, nem o ingira. Não inspire os vapores. Em caso de contacto com os olhos, lave-os sob água corrente, mantendo as pálpebras abertas. Consulte imediatamente um médico!

N:

ADVARSEL: Kun for barn over 8 år!

Må bare benyttes under oppsikt av voksne.

OBS: Studer byggeveiledningen godt før bruken, følg den skritt for skritt og oppbevar den for eventuell senere bruk. Hold byggesett og tilbehør utenfor rekkevidden av småbarn (under 36 måneder) og dyr. Vask hender og verktøy godt hver gang du er ferdig med å bygge. Bruk kun tilbehør som følger med settet, eller tilbehør som anbefales brukt ifølge bruksveiledningen.

Ikke spis, drikk eller røyk mens du arbeider med løsemiddelholdige produkter. Hold lett antennerlige materialer borte fra åpen flamme. Pass på at du ikke får materialet på huden, i øynene eller i munnen, og ikke svelger det. Dampene må ikke innåndes. Ved berøring med øynene: Skyll øynene med rennende vann og hold dem åpne samtidig. Oppsøk lege omgående!

GB: WARNING!

• Paint and glue for children over eight years of age only.

• For use under adult supervision. CAUTION!

• Read the instructions before use, follow them and keep them for reference.

SAFETY RULES

• Keep children under 3 years of age and animals away from the activity area.

• Store chemical toys out of reach of young children.

• Wash hands after carrying out activities.

• Clean all equipment after use.

• Do not use any equipment which has not been supplied with the set or recommended in the instructions for use.

• Do not eat, drink or smoke while working with solvent-based products.

• Flammable. Keep away from ignition sources.

• Do not allow glue to come into contact with the skin, eyes and mouth.

• Do not inhale fumes.

• In the event of coming into contact with the eye: rinse the opened eye under running water. Seek medical assistance immediately!

NL:

ATTENTIE: uitsluitend geschikt voor kinderen ouder dan 8 jaar! Alleen gebruiken onder toezicht van een volwassene persoon.

VOORZICHTIG! Lees vóór het gebruik de handleiding, volg deze op en houd hem voor het naslaan binnen handbereik.

Bouwdozen en hulpmiddelen buiten bereik houden van kleine kinderen (onder 36 maanden) en dieren. Was na het knutselen de handen en het gereedschap. Gebruik alleen de hulpmiddelen die zijn meegeleverd of die in de gebruiksaanwijzing worden geadviseerd.

Tijdens het werken met producten op basis van oplosmiddelen niet eten, drinken of roken. Uit de buurt van ontstekingshaarden houden. Het materiaal niet in contact brengen met ogen, huid en mond en niet inslikken. Dampen niet inademen. Bij contact met de ogen: met stromend water uitspoelen en het oog hierbij open houden. Onmiddellijk de hulp van een arts inschakelen!

I:

ATTENZIONE! E'PERMESSO L'USO AI BAMBINI SOPRA GLI 8 ANNI!

Da usare solo sotto la sorveglianza di persone adulte!

IMPORTANTE ! Leggere attentamente le istruzioni d'uso, seguirle rigorosamente e tenerle sempre a portata di mano per una rapida consultazione.

Tenere i kits di montaggio e gli accessori lontani dalla portata dei bambini (sotto i 36 mesi) e degli animali. Lavarsi le mani e gli attrezzi alla fine di ogni assemblaggio. Adoperare solo gli accessori inclusi nella confezione oppure quelli consigliati nelle istruzioni d'uso. Non mangiare, bere o fumare durante l'assemblaggio di parti contenenti solventi. Tenere i kits lontani da fonti di calore. Non portare il materiale a contatto con gli occhi, la pelle o la bocca; non ingerirlo. Non aspirare i vapori. In caso di contatto con gli occhi: sciacquare con acqua corrente tenendo le palpebre ben aperte. Consultare immediatamente un medico!

FIN:

HUOMIO: Tarkoitettu ainoastaan yli 8-vuotiaiden lasten käyttöön!

Käytettävä vain aikuisen henkilön valvonnassa.

VARO! Lue ohjeet ennen askartelun aloittamista, noudata niitä ja pidä ne aina olottuvilla. Pidä rakennusarja ja tarvikkeet pikkulasten (alle 36 kk:n ikäisten) ja eläinten ulottumattomissa. Pese kädet ja työkalut käytön jälkeen. Käytä ainoastaan rakennusarjaan kuuluvia tai käyttöohjeessa suositeltuja tarvikkeita. Älä syö, juo tai tupakoi käyttäessäsi liuotinpitaisia tuotteita. Pidä loitolla palovaarallisia esineistä. Vältä materiaalin kosketusta silmien, ihon tai suun kanssa äläkä niele materiaalia. Älä hengitä höyryjä. Jos ainetta joutuu silmään, huuhtelee auki oleva silmä juoksevalta vedellä. Hakeudu välittömästi lääkärin hoitoon.

S:

OBS! Endast för barn över 8 år! Byggsatserna får endast användas under uppsikt av en vuxen person.

OBS! Läs bygganvisningen innan du börjar, följ den noga och håll den i beredskap. Förvara byggsatser och tillbehör utom räckhåll för småbarn (under 3 år) och djur. Tvätta händer och verktyg efter arbetet. Använd bara de tillbehör som ingår i byggsatsen eller som rekommenderas i bruksanvisningen. När du använder produkter som innehåller lösningsmedel bör du inte äta, dricka eller röka. Bygg inte i närheten av antändningskällor. Låt inte materialet komma i kontakt med ögonen, huden eller munnen och svälj det inte. Andas inte in ångorna. Vid ögonkontakt: Håll ögonen öppna och skölj dem med rinnande vatten. Uppsök genast läkare!

DK:

OBS! Kun for børn over 8 år! Modelbygning må kun finde sted under opsyn af en voksen person.

OBS! Læs byggevejledningen før brug, følg den og hav den hele tiden ved hånden. Byggesæt og tilbehør holdes uden for småbørns rækkevidde (så længe de er under 3 år) samt uden for dyrs rækkevidde. Hænder og værktøj vaskes efter arbejdet. Brug venligst kun det tilbehør, der følger med byggesættet eller er anbefalet i brugsanvisningen. Lad være med at spise, ryge eller drikke, når der arbejdes med produkter, der indeholder opløsningsmidler. Undgå åben ild. Materialet må ikke komme i berøring med øjne, hud eller mund og må ikke synkes. Dampene må ikke indåndes. Ved berøring med øjnene: Skyl øjnene med rindende vand og hold dem samtidigt åbne. Søg straks læge!

Zu Ihrer Sicherheit!**Safety advice**

VERSION: 07/2007

PL:

UWAGA: Tylko dla dzieci powyżej 8 lat!
Używać wyłącznie pod nadzorem osób dorosłych!
OSTROŻNIE! Przeczytać przed użyciem instrukcję modelarską, stosować się do niej i trzymać pod ręką.
Nie trzymać elementów zestawu oraz wyposażenia w zasięgu matych dzieci (w wieku poniżej 36 miesięcy) oraz zwierząt domowych. Po majsterkowaniu umyć ręce oraz narzędzia. Proszę używać tylko wyposażenia należącego do zestawu lub wyposażenia zalecanego przez instrukcję montażu. Do majsterkowania produktami zawierającymi rozpuszczalnik proszę nie jeść, nie pić i nie palić. Trzymać z dala od źródeł ognia. Nie dotykać materiałem oczu, skóry i ust, nie potykać. Nie wdychać opar. W przypadku kontaktu z okiem: płukać otwarte oko pod bieżącą wodą. Niezwłocznie zgłosić się do lekarza.

TR:

DİKKAT: Sadece 8 yaşından büyük çocuklara uygundur!
 Çocukların ürünleri bir yetifikinin gözetiminde kullanmaları önerilir.
DİKKAT: Ürünü kullanmadan önce açıklamaları okuyup uyunuz ve gerektiğinde göz atmak için elinizin altında bulundurunuz.
 Ürün ile ürüne ait ekipmanları küçük çocukların (3 yaşından küçüklerin) ve hayvanların ulaflamayacağı bir yerde saklayınız! İşiniz bittiğinde ellerinizi yıkayınız ve aletlerinizi temizleyiniz! Sadece ürüne ait olan ya da kullanım kılavuzunda tavsiye edilen ekipmanları kullanınız. Solvent ürünlerle çalıştırdığınızda yemek yemeyiniz, birşeyler içmeyiniz ve sigara kullanmayınız! Ürünü yakıcı ve tutuşturucu kaynaklarından uzak tutunuz! Ürünün göz, cilt ve ağızla temas etmemesine dikkat ediniz ve yutmayınız! Olufan buharları teneffüs etmeyiniz! Göz ile temas halinde gözünüzü açık tutarak hemen akan suyla durulayınız ve zaman geçirmeden doktora başvurunuz!

CZ:

POZOR: Určeno dětem starším 8 let!
Používejte pouze pod dohledem dospělých!
UPOZORNĚNÍ! Před použitím si přečtěte návod ke stavbě, dodržujte jeho pokyny a návod mějte vždy po ruce!
Chraňte stavebnice a jejich příslušenství před malými dětmi (mladšími 36 měsíců) a zvířaty! Po ukončení práce si umyjte ruce a omyjte použité nástroje! Používejte pouze příslušenství, které je součástí stavebnice nebo které bylo doporučeno v návodu! Při práci s výrobky, které obsahují rozpouštědla, nejzte, nepijte a nekuřte! Chraňte před otevřeným ohněm! Chraňte oči, pokožku a ústa před kontaktem s materiálem a před polknutím materiálu! Nevdechujte výpary! V případě potřísnění očí: Vypláchněte otevřené oči tekoucí vodou. Neprodleně vyhledejte lékařskou pomoc!

GR:

ΠΡΟΣΟΧΗ: Μόνο για παιδιά πάνω των 8 χρονών!
 Χρήση μόνο υπό την επιτήρηση ενηλίκων!
ΠΡΟΣΟΧΗ: Διαβάστε τις οδηγίες κατασκευής πριν τη χρήση, ακολουθείστε τις και διατηρείστε τις κοντά σας για να τις συμβουλευέστε σε περίπτωση ανάγκης.
 Διαφυλάγετε τα κατασκευαστικά σετ και τα αξεσουάρ, μακριά από μικρά παιδιά (κάτω από 36 μήνες) και ζώα! Ύστερα από κάθε μερμετί, πλένετε τα χέρια σας και τα εργαλεία! Παρακαλώ χρησιμοποιείτε μόνο εκείνα τα αξεσουάρ που παρατίθενται στο κατασκευαστικό σετ ή εκείνα που συνιστώνται στις οδηγίες χρήσης! Κατά τη διάρκεια της κατασκευής με προϊόντα που περιέχουν διαλυτικά μέσα μην τρώτε, μην πίνετε και μην καπνίζετε! Διατηρείστε το υλικό μακριά από αναφλέξεις! Αποφεύγετε κάθε επαφή του υλικού με τα μάτια, το δέρμα και το στόμα καθώς και την κατάποσή του! Μην εισπνέετε τους ατμούς! Σε περίπτωση επαφής με το μάτι: Ξέπλενε το μάτι με τρεχούμενο νερό και κράτησέ το κατά τη διαδικασία αυτή ανοιχτό! Αναζήτησε αμέσως ιατρική βοήθεια!

H:

FIGYELEM: csak 8 éven felüli gyermekek számára!
 Csak felnőttek felügyelete mellett használható.
VIGYÁZAT! Az összerépítési útmutatót a készlet használata előtt olvassa át, kövesse az utasításokat, és tartsa utánanézésre készenlétben.
 Az építőelemeket és tartozékokat kisgyermekektől (36 hónap alatt) és háziállatoktól távol kell tartani. A kezeket és szerszámokat a barkácsolás után meg kell mosni. Kérjük, csak az építőelemek mellett található, vagy a használati útmutatóban ajánlott tartozékokat használják. Ha barkácsoláskor oldószert tartalmazó termékeket használnak, akkor nem szabad enni, inni vagy dohányozni! Gyújtóforrásoktól távol kell tartani! Az anyag nem kerülhet szembe, bőrre és szájba, ill. azt nem szabad lenyelni! Az anyag szembe kerülése esetén: Folyó vízzel kell kiöblíteni, és közben nyitva kell tartani a szemet. Azonnal orvosi segítséget kell kérni!

SK:

POZOR: Určené deťom starším ako 8 rokov!
 Používajte iba pod dohľadom dospelých!
UPOZORNENIE! Pred použitím si prečítajte návod k montáži, dodržiavajte jeho pokyny a návod majte vždy po ruke! Chráňte stavebnice a ich príslušenstvo pred malými deťmi (mladšími ako 36 mesiacov) a zvieratami! Po ukončení práce si umyte ruky a očistite použité nástroje! Používajte iba príslušenstvo, ktoré je súčasťou stavebnice alebo ktoré bolo odporúčané v návode! Pri práci s výrobkami, ktoré obsahujú rozpúšťadlá, nejedzte, nepite a nefajčite! Chráňte pred otvoreným ohňom! Chráňte oči, pokožku a ústa pred kontaktom s materiálom, materiál neprehltajte! Nevdychujte výpary! V prípade kontaktu s očami: Vypláchnite otvorené oči tečúcou vodou. Bezodkladne vyhľadajte lekársku pomoc!

SLO:

POZOR: Primerno le za otroke, starejše od 8 let!
Uporabljajte le pod nadzorom odraslih!
PREVIDNO! Navodila pred uporabo preberite, jih upoštevajte in shranite za kasnejšo uporabo!
Posameznih delov in dodatne opreme ne imejte v bližini majhnih otrok (mlajših od 36 mesecev) in živali! Po končanem delu si operite roke in operite pripomočke! Uporabljajte le dodatno opremo, ki je priložena kompletu ali priporočena v navodilih za uporabo! Pri uporabi izdelkov, ki vsebujejo topila oz. razredčila, ne jejte, ne pijte in ne kadite! Ne imejte v bližini virov ognja! Materiala ne požirajte, prav tako ne sme priti v stik z očmi, kožo in usti! Hlapov ne vdihavajte! V primeru stika z očmi: oči sperite pod tekočo vodo, pri tem jih držite razprte! Takoj pojdite k zdravniku!

RUS:

ВНИМАНИЕ: только для детей старше 8 лет!
 Применение разрешается только под наблюдением взрослых.
ОСТОРОЖНО! Перед применением прочитайте руководство по использованию и соблюдайте его.
 Конструкторские наборы и принадлежности храните в месте, недоступном для детей младше 3 лет и животных. После занятий руки и инструменты вымыть. Используйте, пожалуйста, только приложенный конструкторский набор деталей и принадлежности, рекомендованные в руководстве по использованию. Во время занятий с изделиями, содержащими растворители, не принимайте пищу, не пейте и не курите. Держать вдали от источников огня. Избегать соприкосновения материала с глазами, кожей и ртом. Не заглатывать. Пары не вдыхать. В случае попадания в глаз: промыть глаз проточной водой, держа его при этом открытым. Немедленно обратиться к врачу!

BUL:

ВНИМАНИЕ: Само за деца над 8 години !
 Да се ползва само под наблюдение от възрастни.
ВНИМАНИЕ! Прочетете упътването преди употреба, следвайте указанията в него и го съхранявайте на лесно достъпно място.
Дръжте комплекта и принадлежностите към него далеч от малки деца (под 36 месеца) и животни. След моделирането измийте ръцете и инструментите. Моля, ползвайте само включените в комплекта или препоръчаните в инструкцията за употреба принадлежности. По време на моделиране с продукти, съдържащи разтворители, не яжте, не пийте и не пушете. Съхранявайте далеч от източници на огън. Не позволявайте съприкосновение на материала с очите, кожата и устата и не го гълтайте. Не вдихвайте парите. При попадане в окото: Изплакнете окото с течаща вода, като го държите отворено. Потърсете незабавно лекарска помощ!

RO:

ATENȚIE: Numai pentru copii peste 8 ani !
 A se utiliza numai sub supravegherea unei persoane adulte.
MĂSURI DE PRECAUȚIE! Înainte de utilizare citiți, urmați și țineți la îndemână instrucțiunile de montaj.
 Nu lăsați piesele kitului de asamblat și accesoriile la îndemâna copiilor mici (sub 3 ani) sau animalelor. Spălați mâinile și ustensiile după bricolaj.
 Vă rugăm să folosiți numai accesoriile conținute în kitul de asamblat sau cele recomandate în instrucțiunile de utilizare. În timpul bricolajului cu produse care conțin solvenți este interzis mâncatul, băutul sau fumatul. Țineți departe de surse de foc. Evitați contactul materialului cu ochii, pielea și gura resp. nu-l înghițiți. Nu inhalați vaporii. În cazul contactului cu ochiul: Clătiți ochiul cu apă curentă, ținând pleoapele complet deschise. Este necesară intervenția imediată a medicului!