

Made in Italy

1:72 scale

No 1450

C-27J Spartan/G.222

EN

The Aeritalia G-222 twin-engine transport aircraft was designed in the late 1960s by the famous ing. Giuseppe Gabrielli, fighter designer such as G.55 and G. 91 and was born for a specific need of the Italian Air Force: to have a tactical transport aircraft, smaller than the four-engine Lockheed C-130 Hercules, able to take off and landing from very short and unprepared runways. The two turboprop engines are able to make the G-222 reach 480 km/h and the aircraft is characterized by excellent maneuverability even when fully loaded. Since 2005 it has been progressively replaced by its evolution, the C-27J Spartan. The Alenia C-27J Spartan is the new extensively updated and improved version of the G 222 tactical transport aircraft. The Spartan is equipped with two new and powerful Rolls-Royce AE2100-D2 turboprop engines capable of bringing the aircraft up to speed. of over 600 km / h. It can carry up to 68 soldiers or 46 fully equipped paratroopers, or over 11 tons of materials. The version supplied to the Italian Air Force also includes 2 Head Up Displays, digital cockpit and advanced avionics systems that give the aircraft all-weather capabilities and in the most risky operational areas. It has also been used in Afghanistan to support military and humanitarian operations.

IT

Il bimotore da trasporto Aeritalia G-222 fu disegnato verso la fine degli anni '60 dal famoso ing. Giuseppe Gabrielli, progettista di caccia come il G.55 ed il G. 91 e nacque per una precisa esigenza dell'Aeronautica Militare Italiana: disporre di un aereo da trasporto tattico, più piccolo del quadrimotore Lockheed C-130 Hercules, in grado di decollare ed atterrare da piste molto corte e non preparate. I due motori turboelica sono in grado di far raggiungere al G-222 i 480 Km/h e l'aereo si caratterizza un' eccellente manovrabilità anche a pieno carico. Dal 2005 è stato progressivamente sostituito dalla sua evoluzione, il C-27J Spartan. L'Alenia C-27J Spartan è la nuova versione ampiamente aggiornata e migliorata dell'aereo da trasporto tattico G 222. Lo Spartan è dotato di due nuovi e potenti motori turboelica Rolls-Royce AE2100-D2 in grado di portare il velivolo ad una velocità di oltre 600 Km/h. Può trasportare fino a 68 soldati o 46 paracadutisti completamente equipaggiati, oppure oltre 11 tonnellate di materiali. La versione in dotazione all'Aeronautica Militare Italiana comprende inoltre 2 Head Up Display, cockpit digitale e sistemi di avionica avanzata che danno all'aereo capacità ognitempo e nei più rischiosi ambiti operativi. È stato impiegato anche in Afghanistan a supporto delle operazioni militari ed umanitarie.

DE

Das zweimotorige Transportflugzeug Aeritalia G-222 wurde Ende der 1960er Jahre von der berühmten Ing. Entworfen. Giuseppe Gabrielli, Jagdflugzeugdesigner wie G.55 und G. 91, wurde für ein spezielles Bedürfnis der italienischen Luftwaffe geboren: ein taktisches Transportflugzeug zu haben, das kleiner als der viermotorige Lockheed C-130 Hercules ist, das abheben kann und Landung von sehr kurzen und unvorhergesehenen Landebahnen. Mit den beiden Turboprop-Triebwerken erreicht die G-222 eine Geschwindigkeit von 480 km / h, und das Flugzeug zeichnet sich auch bei voller Beladung durch hervorragende Manövrierfähigkeit aus. Seit 2005 wurde es schrittweise durch seine Entwicklung, den C-27J Spartan, ersetzt. Die Alenia C-27J Spartan ist die neue, umfassend aktualisierte und verbesserte Version des taktischen Transportflugzeugs G 222. Der Spartan ist mit zwei neuen und leistungsstarken Rolls-Royce AE2100-D2-Turboprop-Triebwerken ausgestattet, mit denen das Flugzeug auf Touren gebracht werden kann. von über 600 km / h. Es kann bis zu 68 Soldaten oder 46 voll ausgestattete Fallschirmjäger oder über 11 Tonnen Material transportieren. Die Version, die an die italienische Luftwaffe geliefert wird, enthält außerdem 2 Head-Up-Displays, ein digitales Cockpit und fortschrittliche Avioniksystemen, die dem Flugzeug Allwetterfähigkeiten und die riskantesten Einsatzbereiche verleihen. Es wurde auch in Afghanistan zur Unterstützung militärischer und humanitärer Operationen eingesetzt.

FR

L'avion de transport bimoteur Aeritalia G-222 a été conçu à la fin des années 1960 par le célèbre ing. Giuseppe Gabrielli, concepteur de chasseurs tels que G.55 et G.91 et est né pour un besoin spécifique de l'armée de l'air italienne: disposer d'un avion de transport tactique, plus petit que le quadrimoteur Lockheed C-130 Hercules, capable de décoller et atterrissage sur des pistes très courtes et non préparées. Les deux turbopropulseurs sont capables de faire atteindre 480 km / h au G-222 et l'avion se caractérise par une excellente maniabilité même à pleine charge. Depuis 2005, il a été progressivement remplacé par son évolution, le C-27J Spartan. L'Alenia C-27J Spartan est la nouvelle version largement mise à jour et améliorée de l'avion de transport tactique G 222. Le Spartan est équipé de deux nouveaux et puissants turbopropulseurs Rolls-Royce AE2100-D2 capables d'amener l'avion à la vitesse supérieure. de plus de 600 km/h. Il peut transporter jusqu'à 68 soldats ou 46 parachutistes entièrement équipés, ou plus de 11 tonnes de matériel. La version fournie à l'armée de l'air italienne comprend également 2 affichages tête haute, un cockpit numérique et des systèmes avioniques avancés qui confèrent à l'avion des capacités tout temps et dans les zones opérationnelles les plus risquées. Il a également été utilisé en Afghanistan pour soutenir des opérations militaires et humanitaires.

ES

El avión de transporte bimotor Aeritalia G-222 fue diseñado a fines de la década de 1960 por el famoso ing. Giuseppe Gabrielli, diseñador de cazas como G.55 y G. 91 y nació para una necesidad específica de la Fuerza Aérea Italiana: tener un avión de transporte táctico, más pequeño que el Lockheed C-130 Hercules de cuatro motores, capaz de despegar, y aterrizar desde pistas muy cortas y no preparadas. Los dos motores turbohélice son capaces de hacer que el G-222 alcance los 480 km/h el avión se caracteriza por una excelente maniobrabilidad incluso con la carga completa. Desde 2005 ha sido sustituido progresivamente por su evolución, el C-27J Spartan. El Alenia C-27J Spartan es la nueva versión ampliamente actualizada y mejorada del avión de transporte táctico G 222. El Spartan está equipado con dos nuevos y potentes motores turbohélice Rolls-Royce AE2100-D2 capaces de acelerar el avión. de más de 600 km/h. Puede transportar hasta 68 soldados o 46 paracaidistas totalmente equipados, o más de 11 toneladas de materiales. La versión suministrada a la Fuerza Aérea Italiana también incluye 2 Head Up Displays, cabina digital y sistemas de aviónica avanzados que brindan a la aeronave capacidades para todo clima y en las áreas operativas más riesgosas. También se ha utilizado en Afghanistan para apoyar operaciones militares y humanitarias.

RU

Двухмоторный транспортный самолет Aeritalia G-222 был разработан в конце 1960-х годов известным инженером. Джузеппе Габриелли, конструктор истребителей, таких как G.55 и G.91, был рожден для конкретной потребности ВВС Италии: иметь тактический транспортный самолет, меньший, чем четырехмоторный Lockheed C-130 Hercules, способный взлетать и посадка с очень коротких и неподготовленных взлетно-посадочных полос. Два турбовинтовых двигателя позволяют G-222 развивать скорость до 480 км / ч, а самолет отличается отличной маневренностью даже при полной загрузке. С 2005 года на смену ему пришла его версия C-27J Spartan. Alenia C-27J Spartan - это новая, значительно обновленная и улучшенная версия тактического транспортного самолета G 222. Spartan оснащен двумя новыми мощными турбовинтовыми двигателями Rolls-Royce AE2100-D2, способными разогнать самолет до максимальной скорости. более 600 км / ч. Он может перевозить до 68 солдат или 46 полностью экипированных десантников или более 11 тонн материалов. Версия, поставленная для ВВС Италии, также включает в себя 2 проекционных дисплея, цифровую кабину и передовые системы авионики, которые дают самолету всепогодные возможности и в наиболее опасных зонах эксплуатации. Он также использовался в Афганистане для поддержки военных и гуманитарных операций.

- EN WARNING: Model for adult modellers age 14 and over
- IT ATTENZIONE: Modello per collezionisti adulti di età superiore ai 14 anni
- FR ATTENTION: Modèle pour modélistes de 14 ans et plus.
- DE ACHTUNG: Modellbausatz Für Modellbauer über 14 Jahre.
- NL WAARSCHWING: Geschikt voor 14 jaar en ouder.
- ES ATENCION: Modelo para modelistas mayores de 14 años.



EN ATTENTION - Useful advice!

STUDY THE INSTRUCTIONS CAREFULLY PRIOR TO ASSEMBLY. REMOVE PARTS FROM FRAME WITH A SHARP KNIFE OR A PAIR OF SCISSOR AND TRIM AWAY EXCESS PLASTIC. DO NOT PULL OL PARTS. ASSEMBLE THE PARTS IN NUMERICAL SEQUENCE. USE PLASTIC CEMENT ONLY AND USE CEMENT SPARINGLY TO AVOID DAMAGING THE MODEL. BLACK ARROWS INDICATE PARTS TO BE GLUED TOGETHER. WHITE ARROWS INDICATE ON WHICH FRAME THE PARTS MUST BE ASSEMBLED WITHOUT USING CEMENT. THESE LETTERS (A - B - C...) INDICATE ON WHICH FRAME THE PARTS WILL BE FOUND. PAINT SMALL PARTS BEFORE DETACHING THEM FROM FRAME. REMOVE PAINT WHERE PARTS ARE TO BE CEMENTED. CROSSED OUT PARTS MUST NOT BE USED.

IT ATTENZIONE - Consigli utili!

PRIMA DI INIZIARE IL MONTAGGIO STUDIARE ATTENTAMENTE IL DISEGNO. STACCARE CON MOLTA CURA I PEZZI DALLE STAMPATE, USANDO UN TAGLIA-BALSA OPPURE UN PAIO DI FORBICI E TOGLIERE CON UNA PICCOLA LAMA O CON CARTA VETRO FINE EVENTUALI SBANATURE. MA STACCARE I PEZZI CON LE MANI. MONTARLI SEGUENDO L'ORDINE DELLE NUMERAZIONI DELLE TAVOLE. ELIMINARE DALLA STAMPATA IL NUMERO DEL PEZZO APPENA MONTATO FACENDOLI SOPRA UNA CROCE. LE FRECCHE NERE INDICANO I PEZZI DA INCOLLARE. LE FRECCHE BIANCHE INDICANO I PEZZI DA MONTARE SENZA COLLA. USARE SOLO COLLA PER POLISTIROLO. LE LETTERE (A - B - C...) AI LATI DEI NUMERI INDICANO LA STAMPATA OVE SI TROVA IL PEZZO DA MONTARE. I PEZZI SBARRATI DA UNA CROCE NON SONO DA UTILIZZARE.

DE ACHTUNG - Ein nützlicher Rat!

VOR DER MONTAGE DIE ZEICHNUNG AUFMERKSAM STUDIEREN. DIE EINZELNEN MONTAGETEILE MIT EINEM MESSER ODER EINER SCHERE VOM SPRITZLUNG SORFÄLLIG ENTFERNEN. EVENTUELLE GRATE WERDEN MIT EINER KLINGE ODER FEINEM SCHMIRGELPAPIER BESEITIGT. KEINERFALLS DIE MONTAGETEILE MIT DEN HÄNDEN ENTFERNEN. BEI DER MONTAGE DER TAFELNUMERIERUNG FOLGEN. PFEILE ZEIGEN DIE ZU KLEBENDEN TEILE WÄHREND DIE WEISSEN PFEILE DIE OHNE LEIM ZU MONTIERENDEN TEILE ANZEIGEN. MITTE NUR PLASTIKLEBSTOFF VERWENDEN. DIE BUCHSTABEN (A - B - C...) NEBEN DEN NUMMEREN ZEIGT AUF WELCHEM SPRITZLUNG DER ZU MONTIERENDE TEIL ZU FINDEN IST. DIE MIT EINEM KREUZ MARKIERTEN TEILE SIND NICHT ZU VERWENDEN.

FR ATTENTION - Conseils utiles!

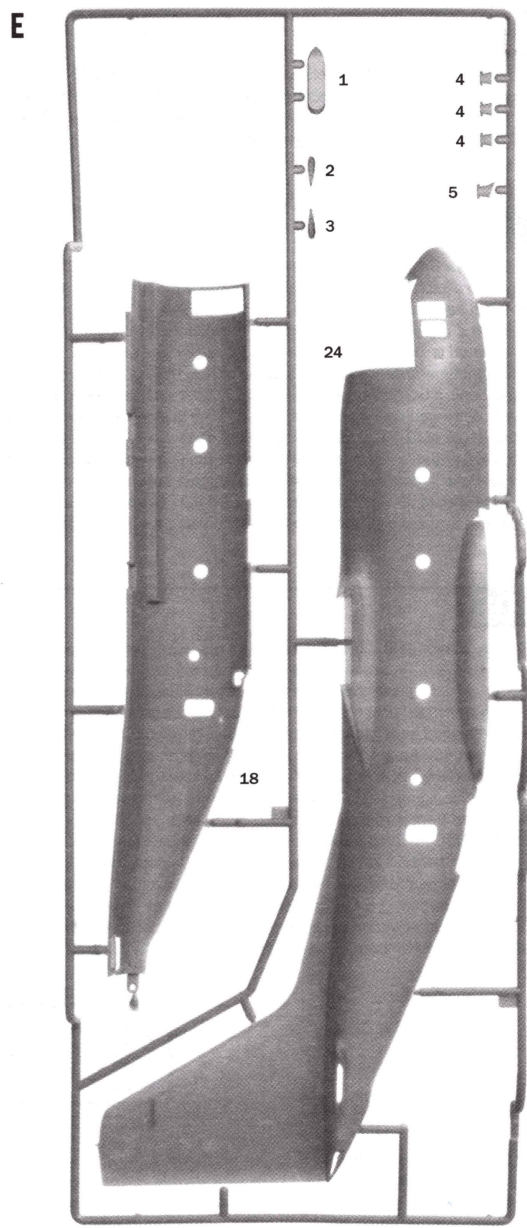
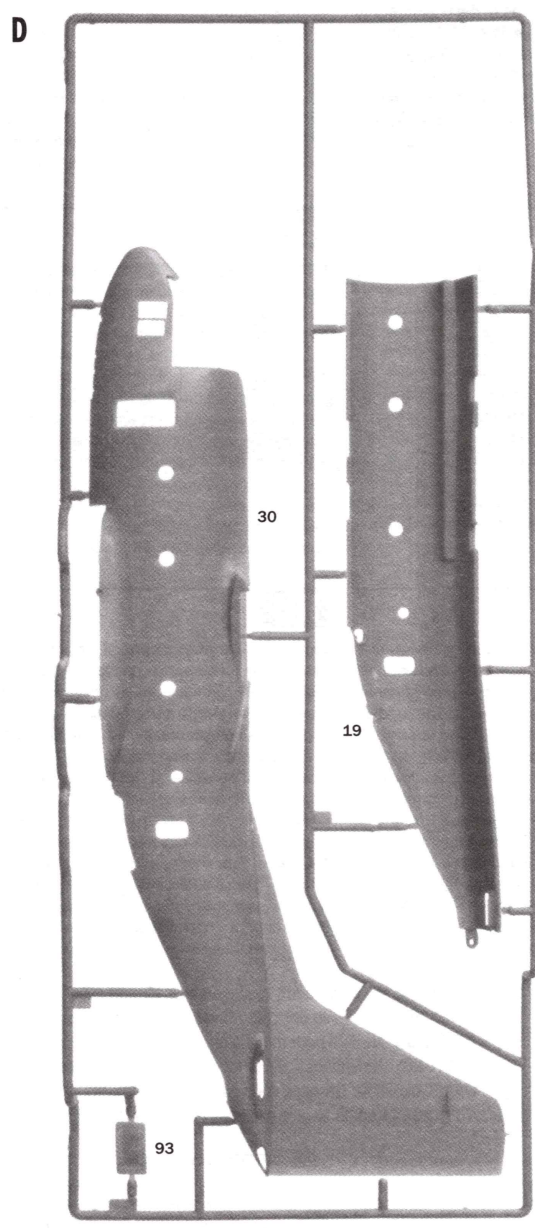
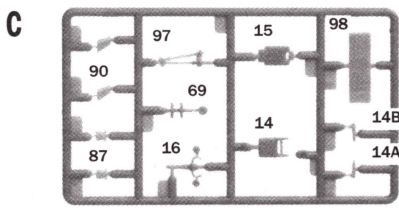
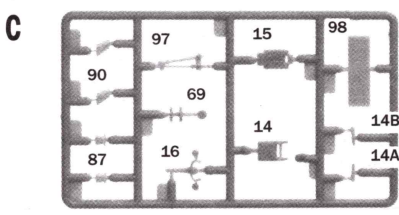
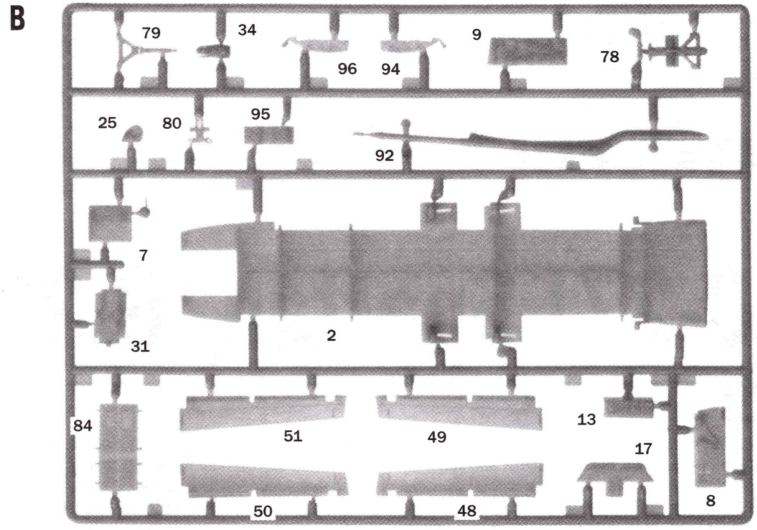
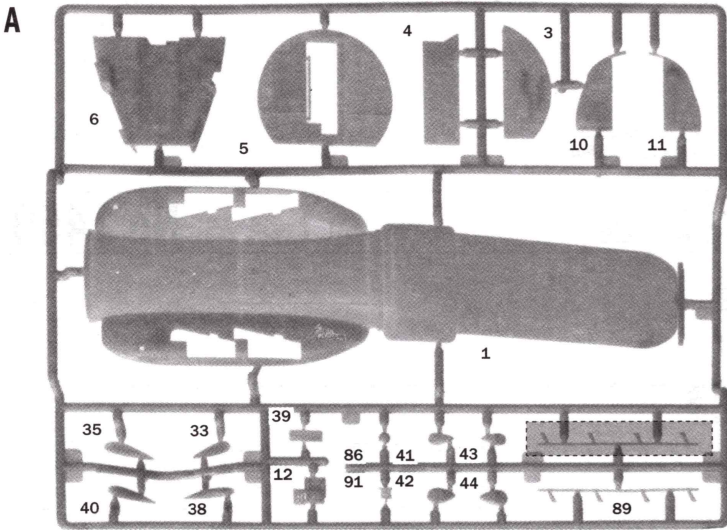
AVANT DE COMMENCER LE MONTAGE, ETUDIER ATTENTIVEMENT LE DESSIN. DETACHER AVEC BEAUCOUP DE SOIN LES MORCEAUX DES MOULES EN USANT UN MASSICOT OU BIEN UN PAIR DE CISEAUX ET COUPER AVEC UNE PETITE LAME AVEC DE PAPIER DE VITRE FIN EBARBAGES EVENTUELS. JAMAIS DETACHER LES MORCEAUX AVEC LE MAINS MONTER LES EN SUIVANT L'ORDRE DE LA NUMERATION DES TABLES. ELIMINER DE LA MOULE LE NUMERO DE LA PIÈCE QUI VIENT D'ÊTRE MONTÉE, EN LE BIFFANT AVEC UNE CROIX. LES FLECHES NOIRES INDIQUENT LES PIÈCES A COLLER. LES FLECHES BLANCHES INDIQUENT LES PIÈCES A MONTER SANS COLLE. EMPLOYER SEULEMENT DE LA COLLE POUR POLYSTYROL. LES LETTRES (A - B - C...) AUX CÔTÉS DES NUMÉROS INDIQUENT LA MOULE OÙ SE TROUVE LA PIÈCES A MONTER. LES PIÈCES MARQUÉES PAR UNE CROIX NE SONT PAS A UTILISER.

ES ATENCION - Consejos útiles!

ESTUDIAR LAS INSTRUCCIONES CUIDADOSAMENTE ANTES DE COMENZAR EL MONTAJE. SEPARAR LAS PIEZAS DE LAS BANDEJAS CON UN CUCHILLO AFILADO O UN PAIR DE TIJERAS Y RETIRAR EL EXCESO DE PLÁSTICO O REBADA. NO ARRANCAR LAS PIEZAS. MONTAR LAS PIEZAS EN ORDEN NUMÉRICO. UTILIZAR SOLAMENTE PAGAMENTO PARA PLÁSTICO Y EN POCA CANTIDAD PARA EVITAR QUE SE DANIE EL MODELO. LAS FLECHAS NEGRAS INDICAN LAS PIEZAS QUE SE DEBEN PEGAR JUNTAS. LAS FLECHAS BLANCAS INDICAN LAS PIEZAS QUE DEBEN ENSAMBLARSE SIN USAR PEGAMENTO. LAS LETRAS (A - B - C...) INDICAN EN QUE BANDEJA SE ENCUENTRAN LAS PIEZAS. PINTAR LAS PIEZAS PEQUEÑAS ANTES DE SEPARARLAS DE LA BANDEJA. RETIRAR LA PINTURA DE LOS LUGARES DONDE SE DEBEN PEGAR LAS PIEZAS.

RU ПРЕДУПРЕЖДЕНИЕ - полезные!

ПЕРЕД ТЕМ, КАК ПРИСТУПИТЬ К СБОРКЕ, ВНИМАТЕЛЬНО ИЗУЧИТЬ ЧЕРТЕЖ. ОЧЕНЬ ОСТОРОЖНО ОТСОЕДИНИТЬ РАСПЕЧАТАННЫЕ ЭЛЕМЕНТЫ, ИСПОЛЬЗОВАТЬ ДЛЯ ЭТОГО КАНЦЕЛЯРСКИЙ НОЖ ИЛИ ПАРУ НОЖИЦ, СНЯТЬ НЕРОВНОСТИ С ПОМОЩЬЮ ТОЧНОГО ЛЕЗВИЯ ИЛИ С ПОМОЩЬЮ АБРАЗИВНОЙ БУМАГИ, НЕ ОТСОЕДИНЯТЬ ЭЛЕМЕНТЫ РУКАМИ. ВЫПОЛНИТЬ СБОРКУ СОГЛАСНО ПОРЯДКУ НУМЕРАЦИИ ТАБЛИЦ, УДАЛИТЬ ИЗ СПИСКА ТОЛЬКО ЧТО СОБРАННОЮ ДЕТАЛЬ, ПЕРЕЧЕРКНУВ ЕЕ. ЧЕРНЫЕ СТРЕЛКИ УКАЗЫВАЮТ ДЕТАЛИ ДЛЯ СБОРКИ, БЕЛЫЕ СТРЕЛКИ УКАЗЫВАЮТ ДЕТАЛИ, КОТОРЫЕ СОБИРАЮТСЯ БЕЗ КЛЕЯ. ИСПОЛЬЗОВАТЬ ТОЛЬКО КЛЕЙ ДЛЯ ПОЛИСТИРОЛА. БУКВЫ (A - B - C...) НА ПРОНУМЕРОВАННЫХ СТОРОНАХ УКАЗЫВАЮТ ЛИСТ, ГДЕ НАХОДИТСЯ ДЕТАЛЬ. ПЕРЕЧЕРКНУТЫЕ ДЕТАЛИ НЕ ИСПОЛЬЗУЮТСЯ.



CUT
ENTFERNEN
SEPARARE
RETIRER



DRILL HOLES
DIE LOCHER AUSBHOREN
APRIRE I FORI
OUVRIR LES TROUS



PARTS NOT FOR USE
TELLE WERDEN NICHT
PARTI DA NON UTILIZZARE
PIÈCES À NE PAS UTILISER

SUGGESTED COLORS

A

FLAT BLACK
F.S.37038
Italeri AcrylicPaint - **4768AP**

B

FLAT LIGHT GHOST GRAY
F.S.36300
Italeri AcrylicPaint - **4762AP**

C

FLAT OLIVE DRAB
F.S.43088
Italeri AcrylicPaint - **4315AP**

D

FLAT MEDIUM GRAY
F.S.36270
Italeri AcrylicPaint - **4746AP**

E

METAL FLAT ALUMINUM
F.S.37178
Italeri AcrylicPaint - **4677AP**

F

FLAT WHITE
F.S.37875
Italeri AcrylicPaint - **4769AP**

G

FLAT GUN METAL
F.S.37200
Italeri AcrylicPaint - **4681AP**

H

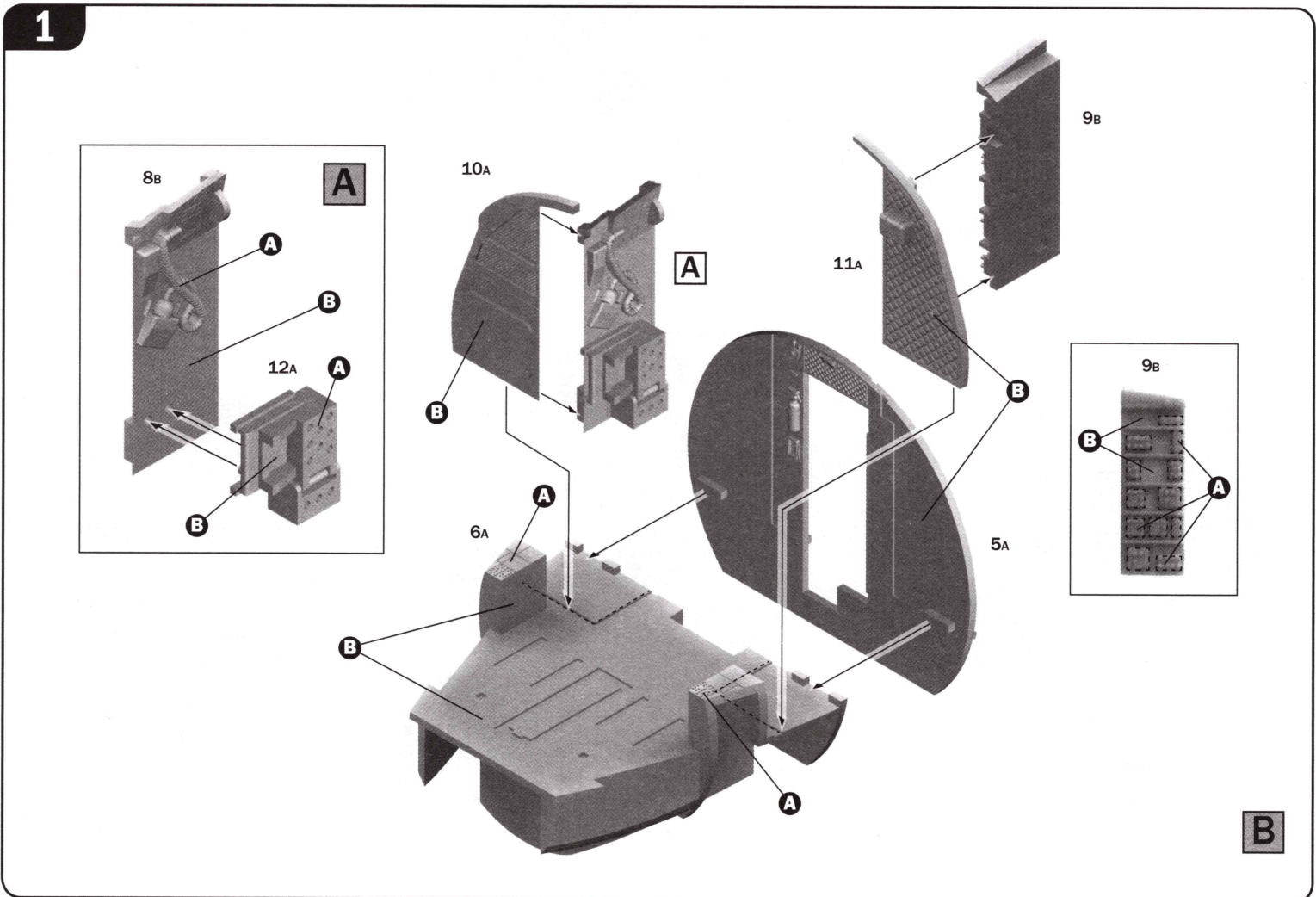
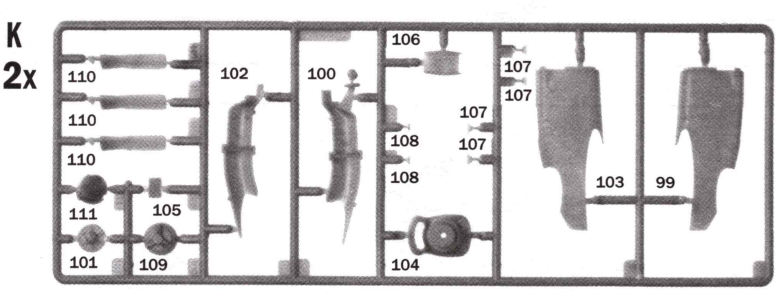
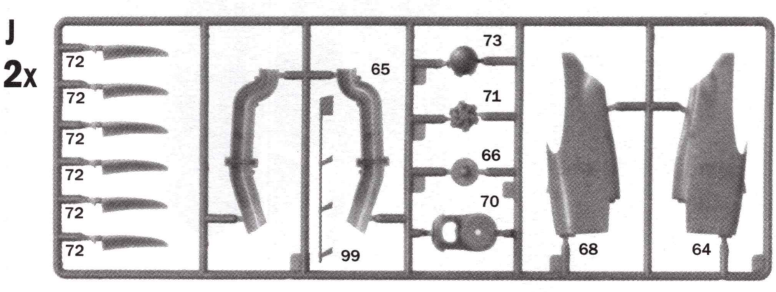
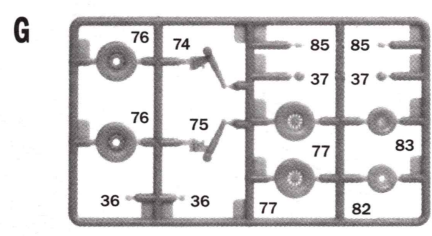
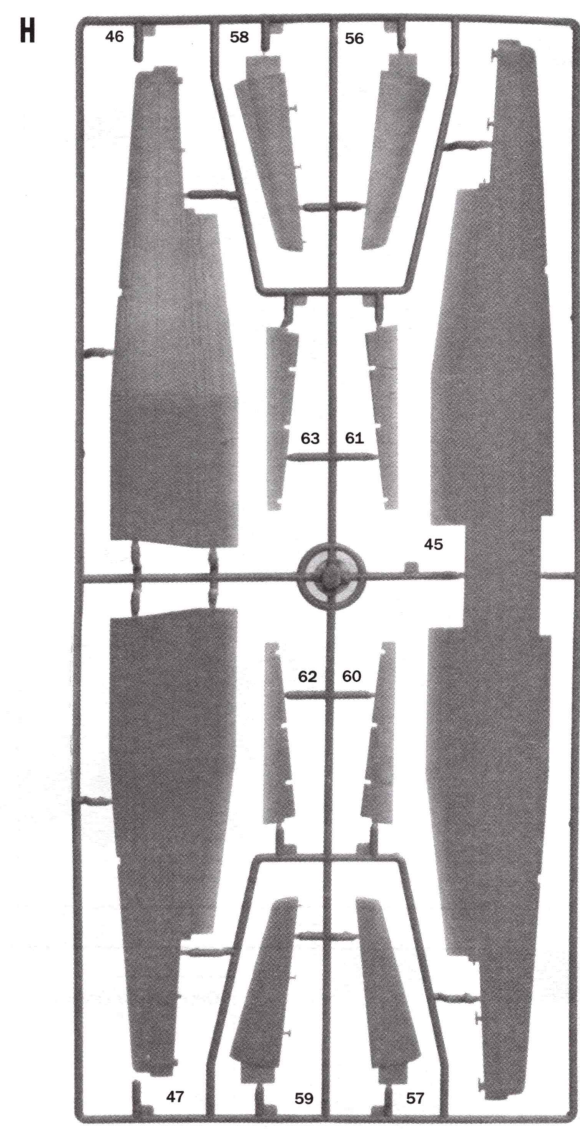
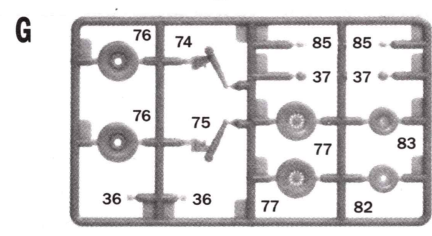
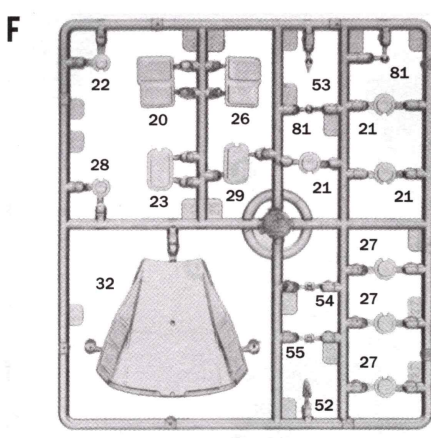
GLOSS SILVER
F.S.17178
Italeri AcrylicPaint - **4678AP**

J

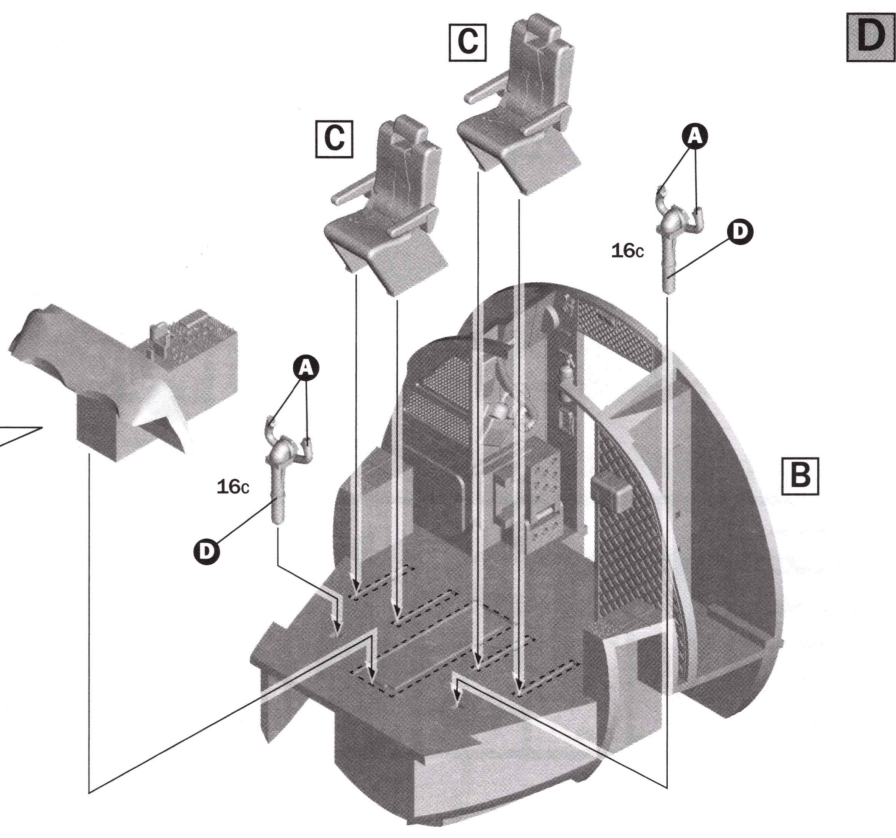
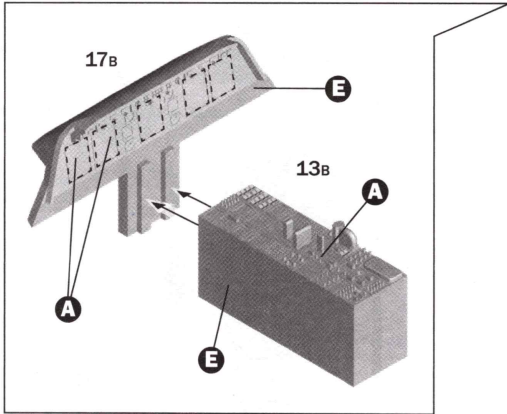
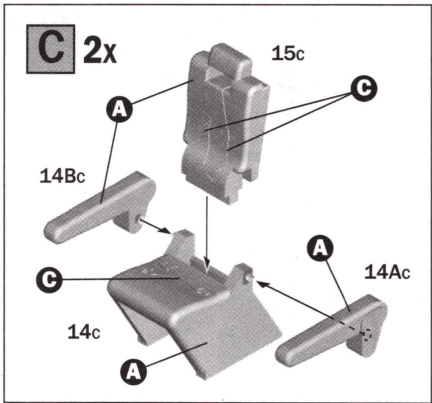
GLOSS RED
F.S.11302
Italeri AcrylicPaint - **4605AP**

K

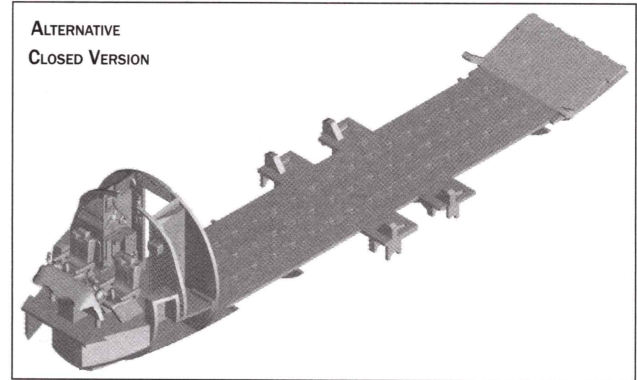
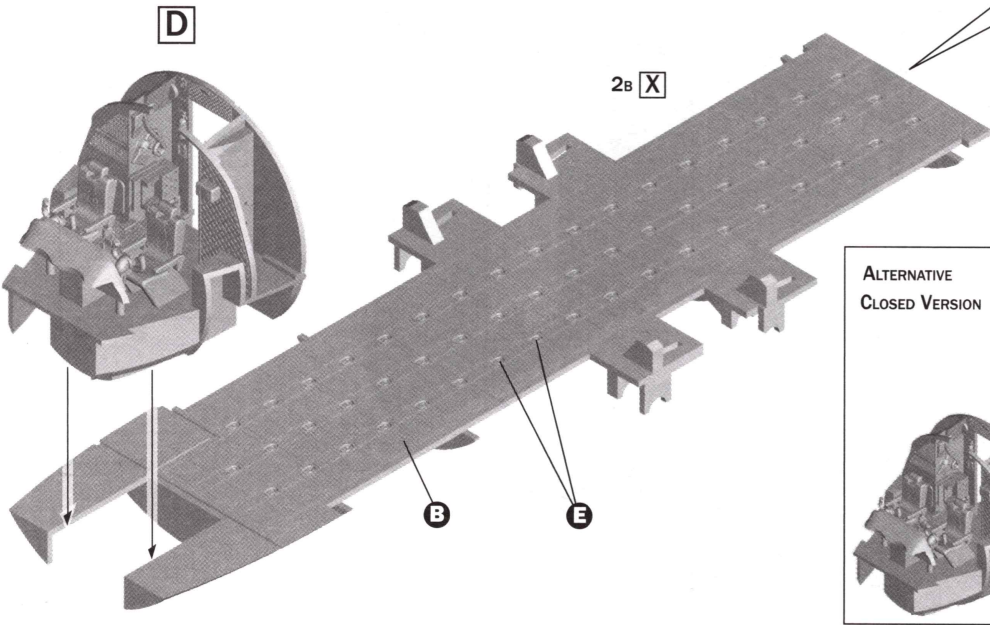
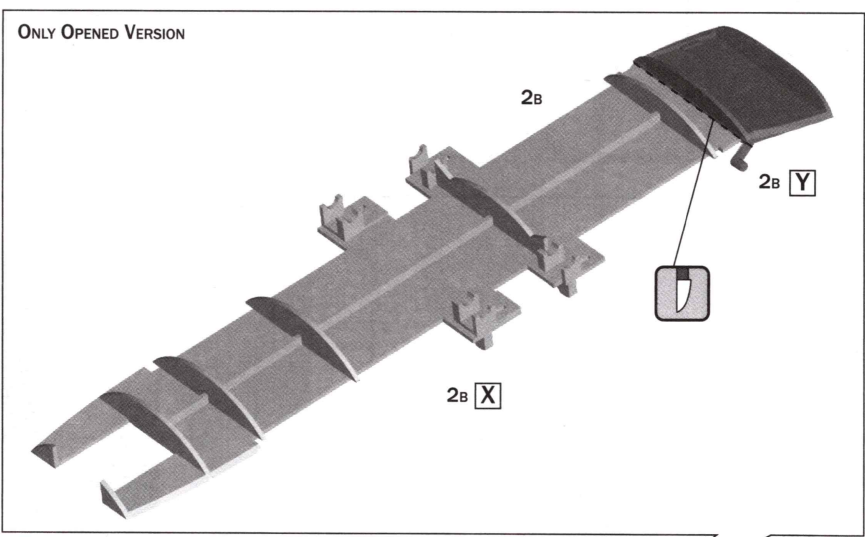
GLOSS FRENCH BLUE
F.S.15180
Italeri AcrylicPaint - **4659AP**



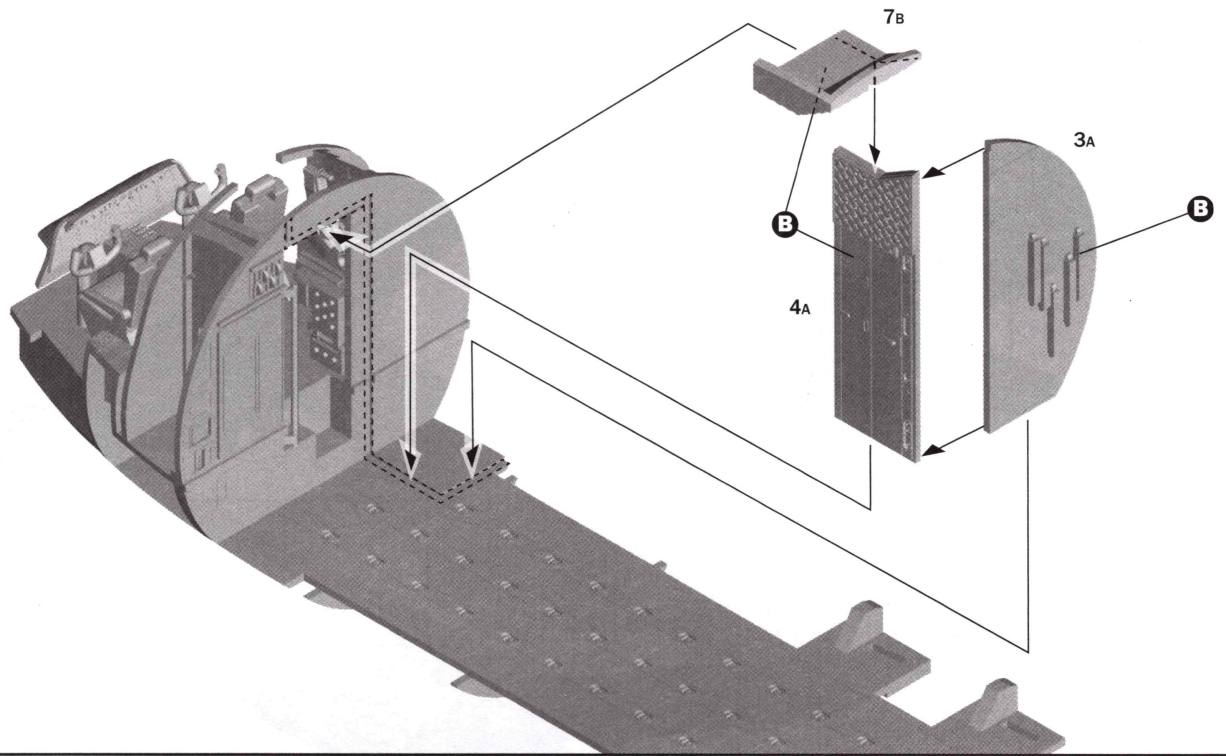
2



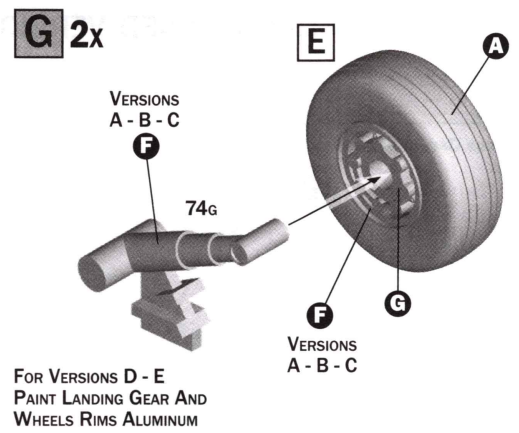
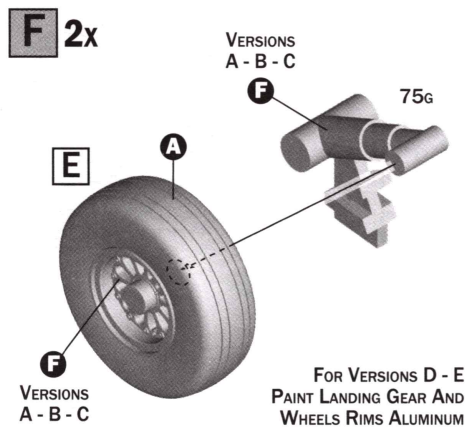
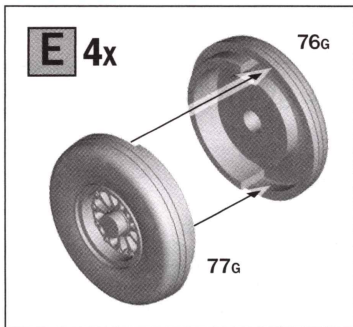
3



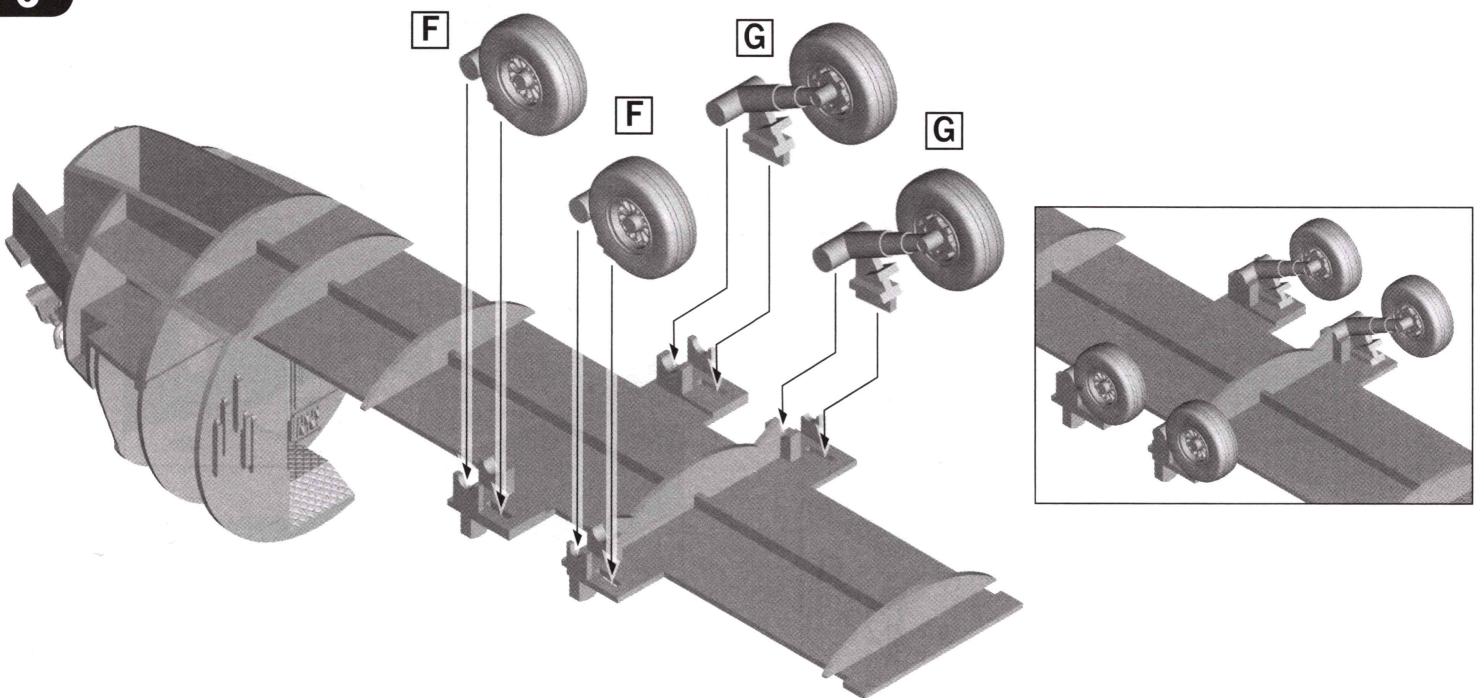
4



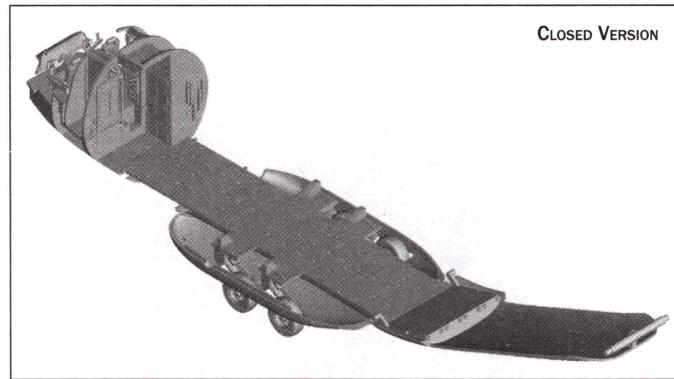
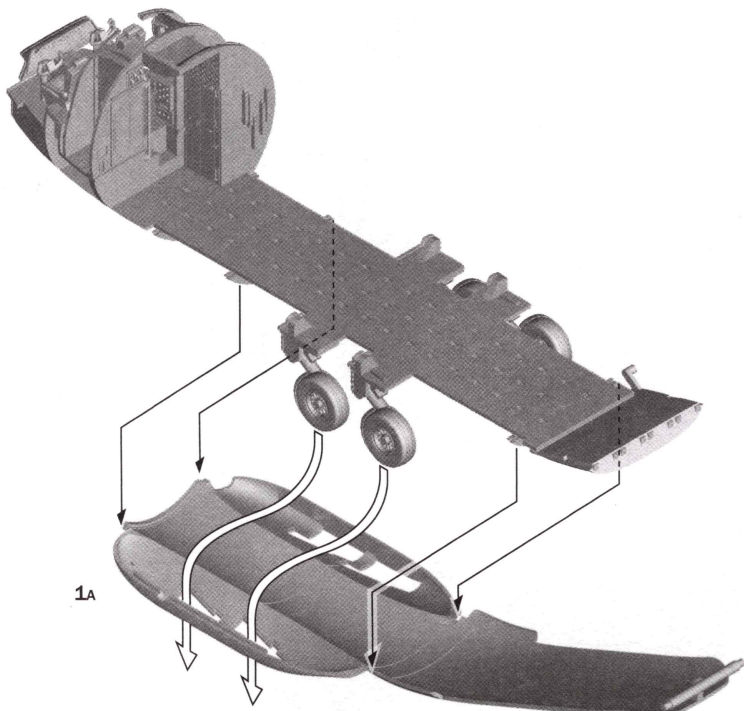
5



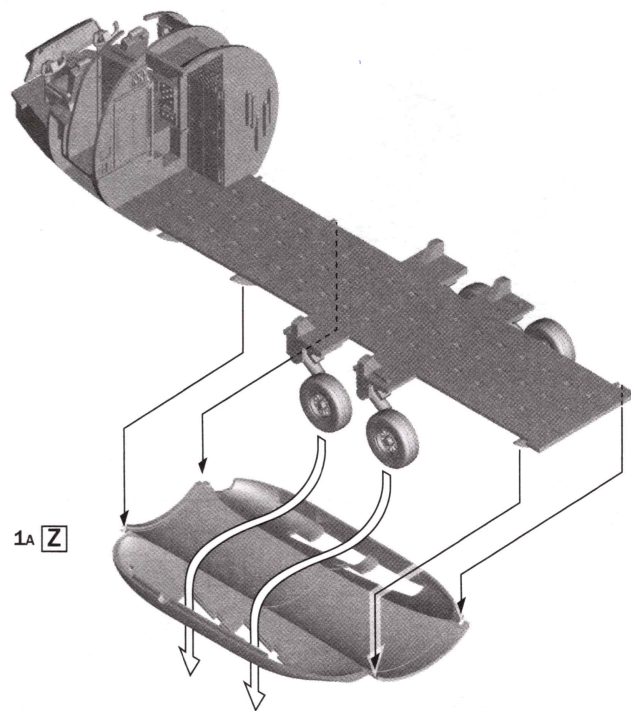
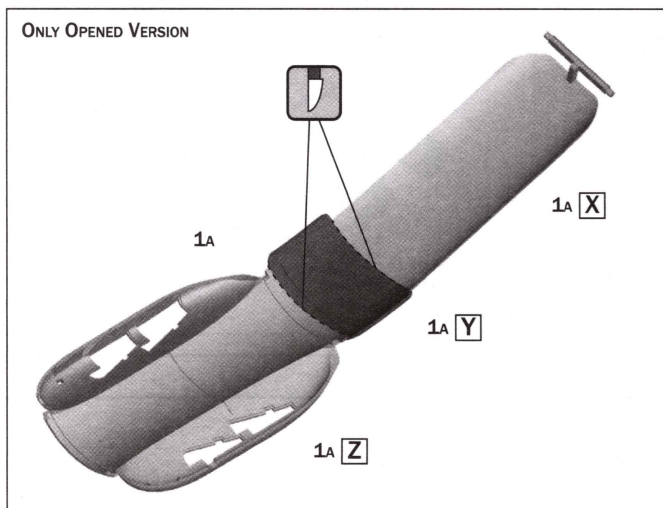
6



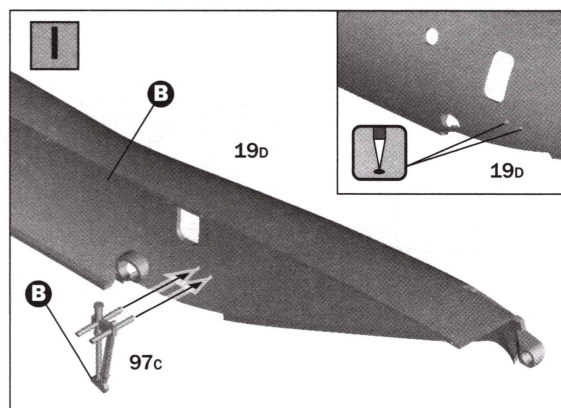
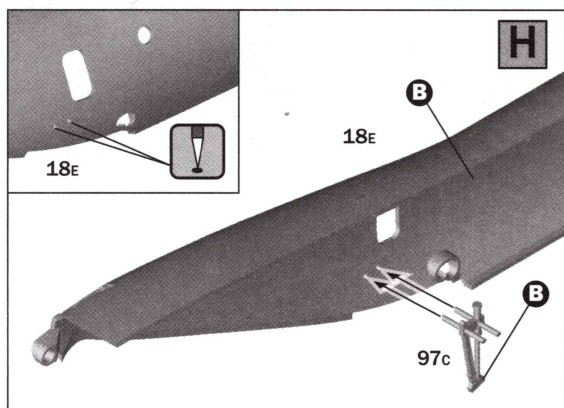
7 ALTERNATIVE CLOSED VERSION



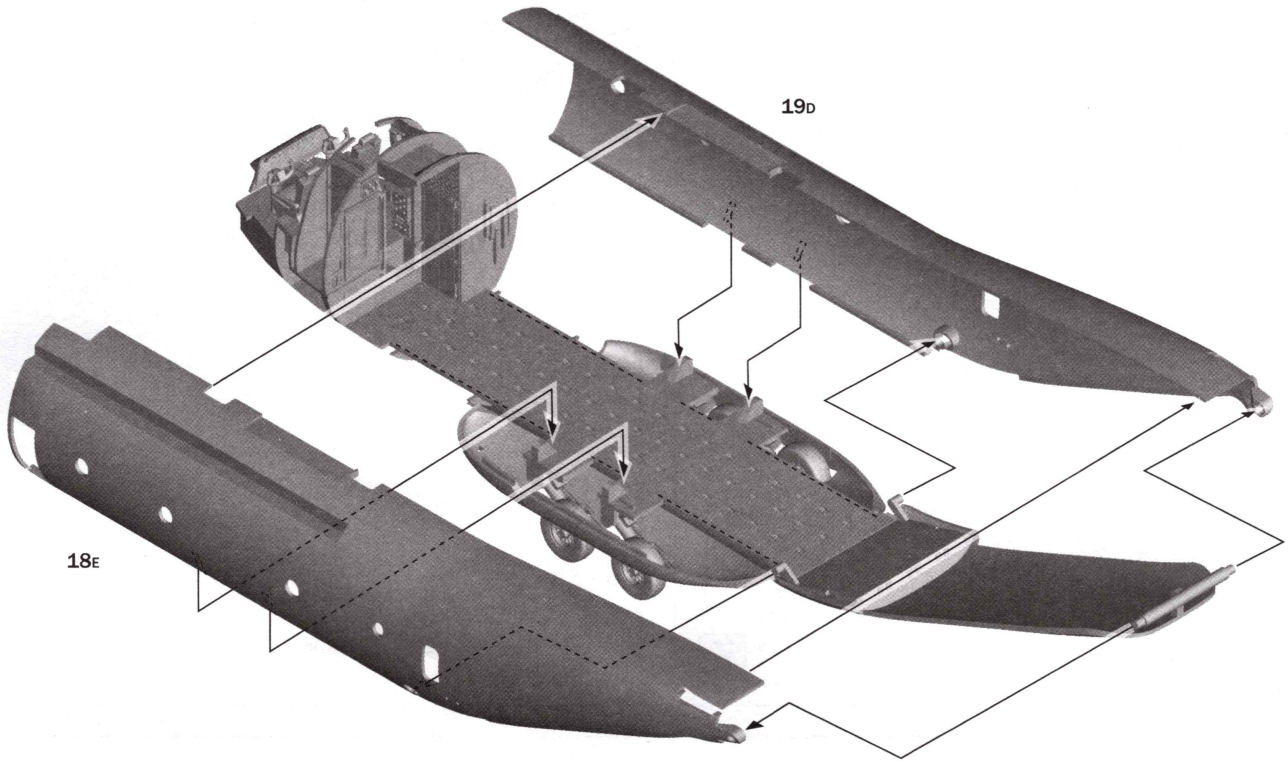
8 ALTERNATIVE OPENED VERSION



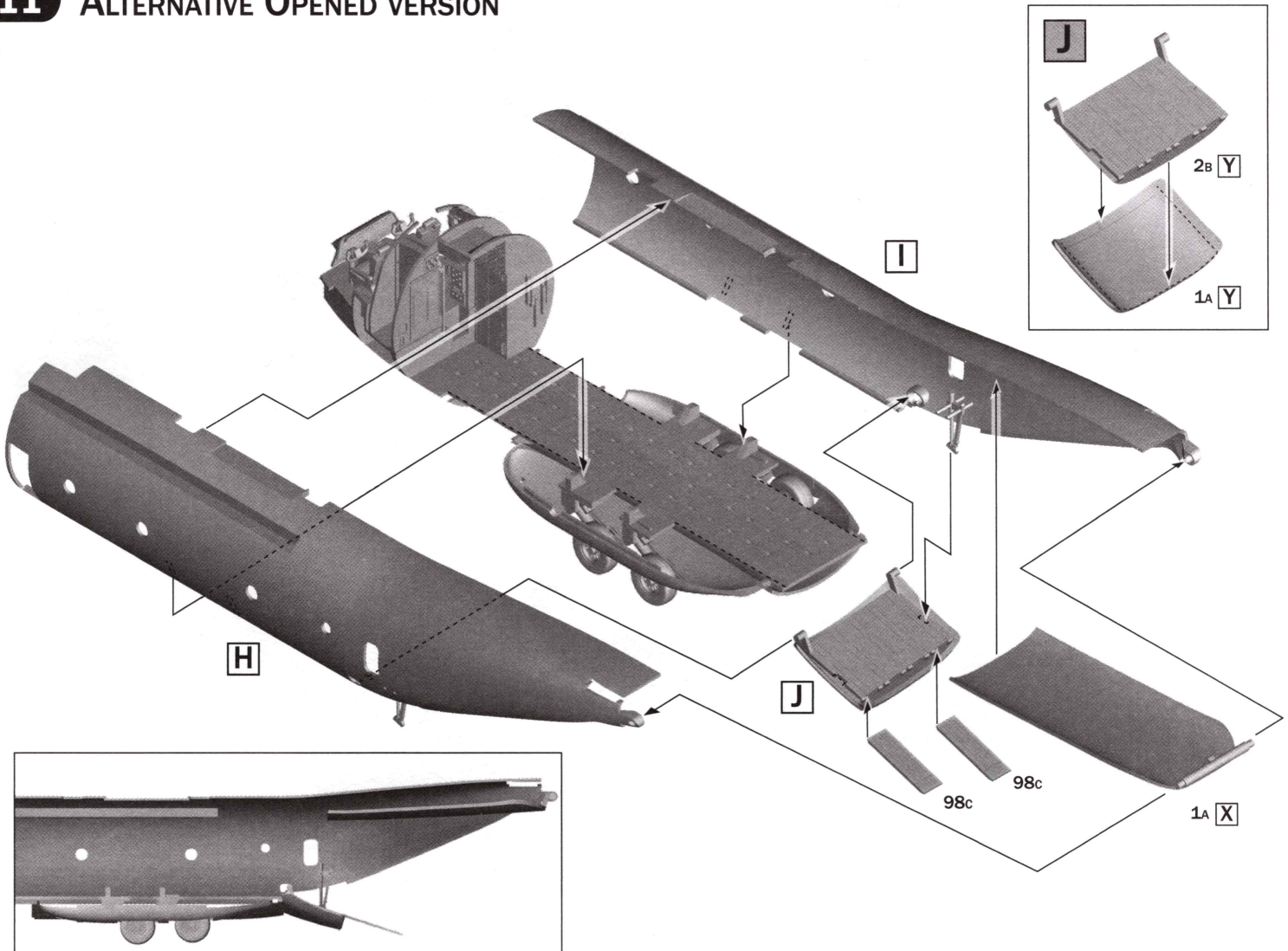
9



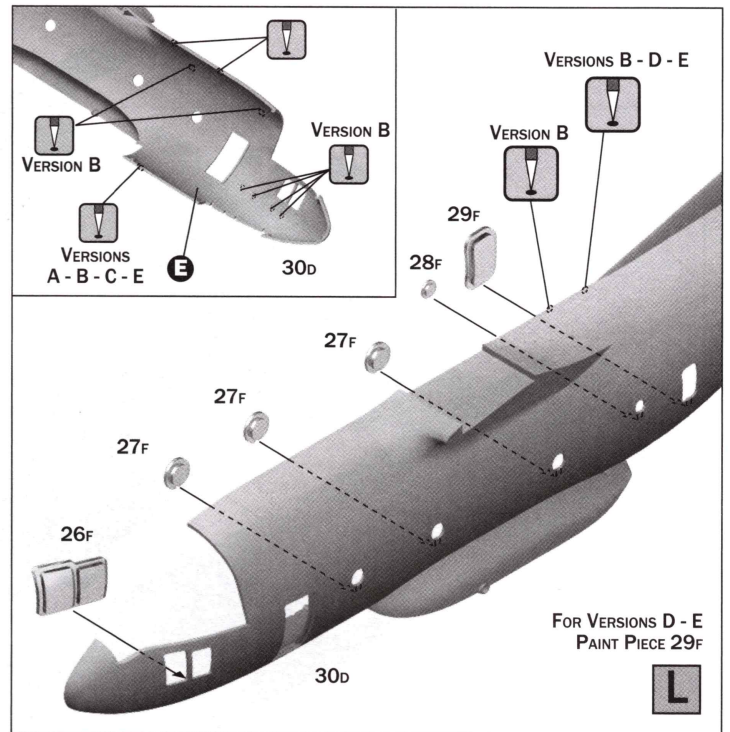
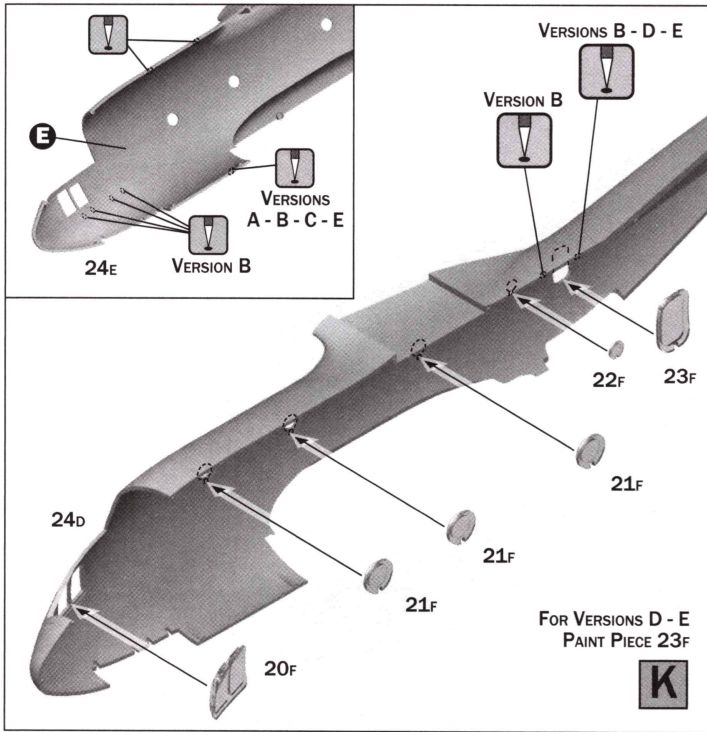
10 ALTERNATIVE CLOSED VERSION



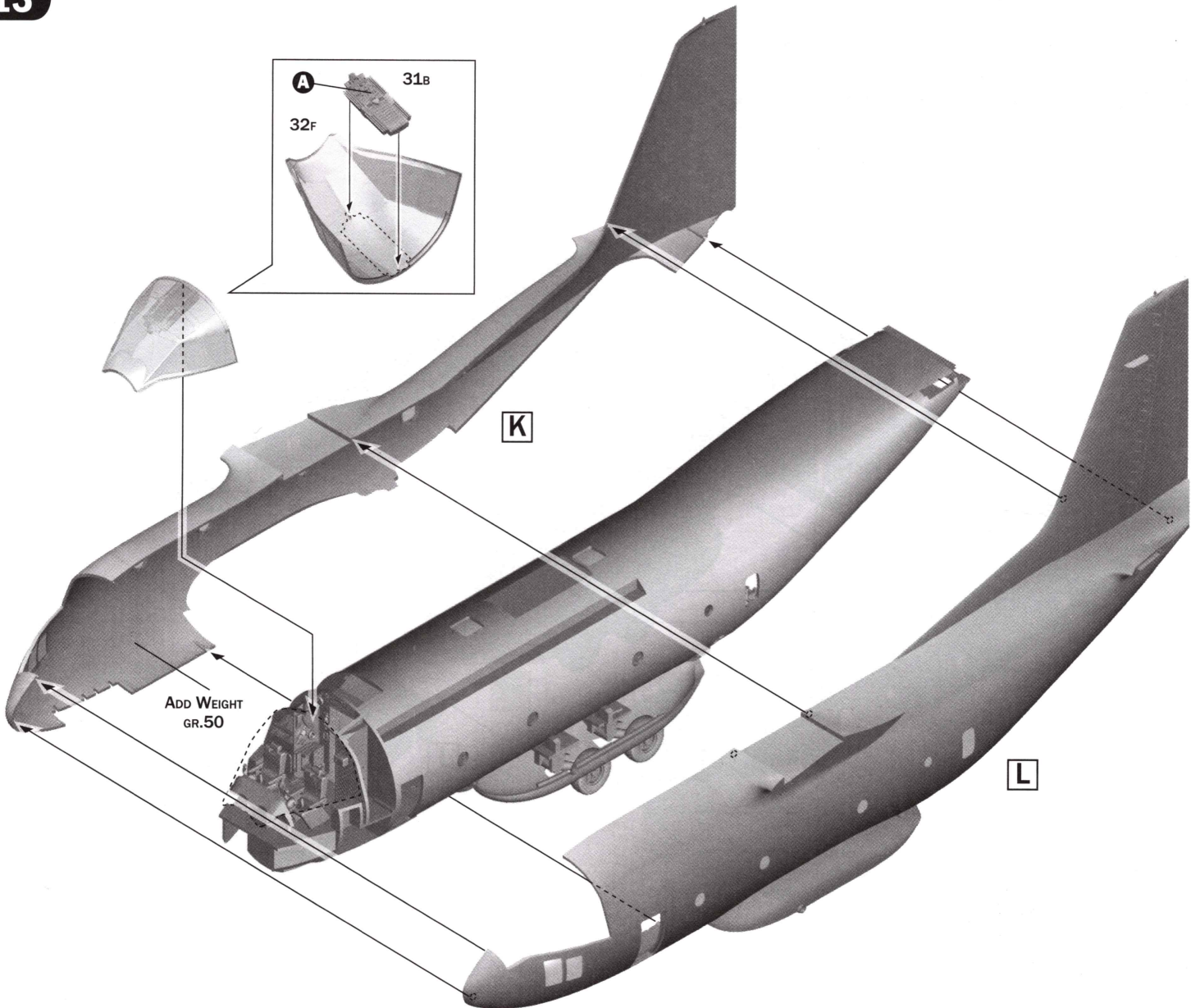
11 ALTERNATIVE OPENED VERSION



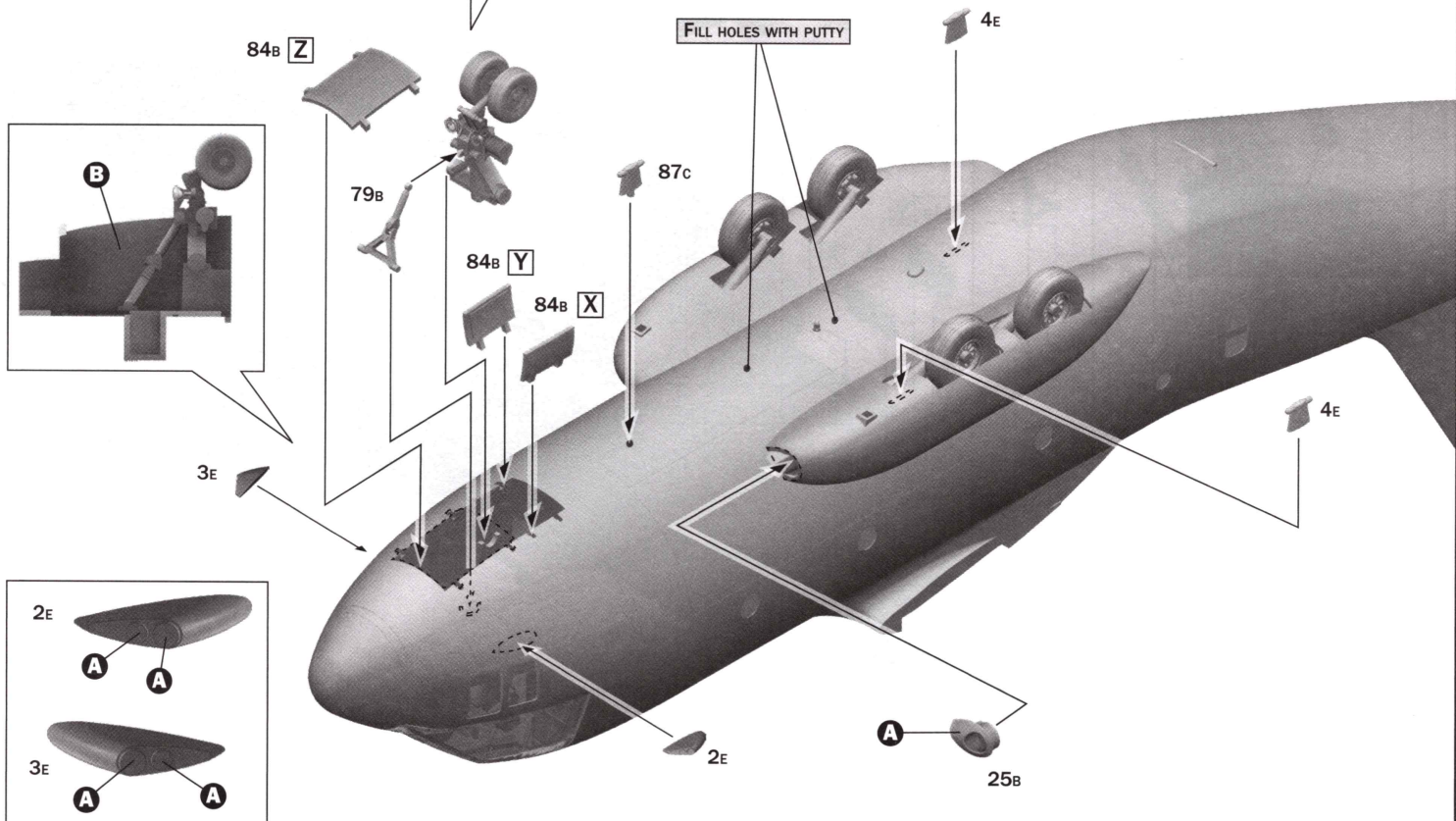
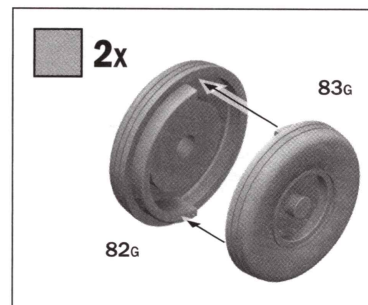
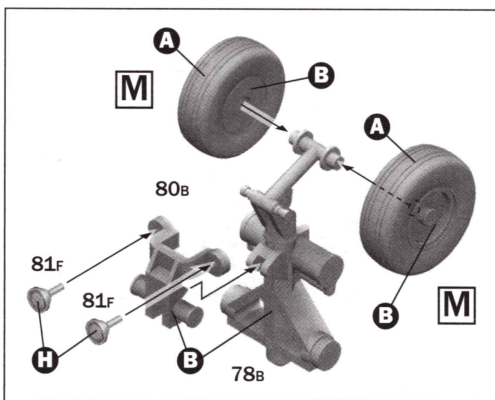
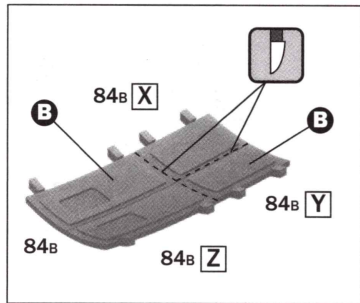
12



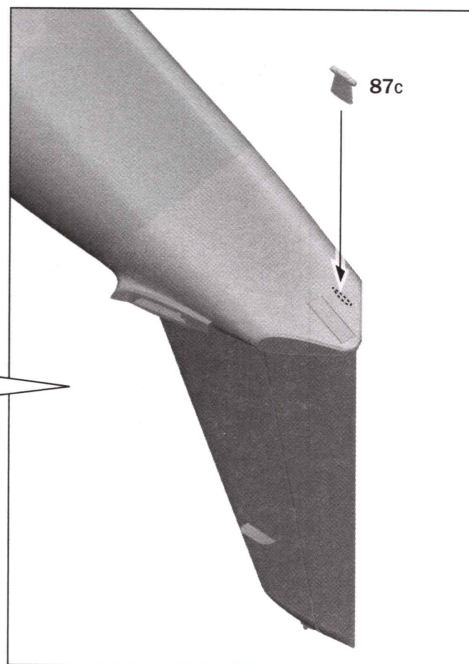
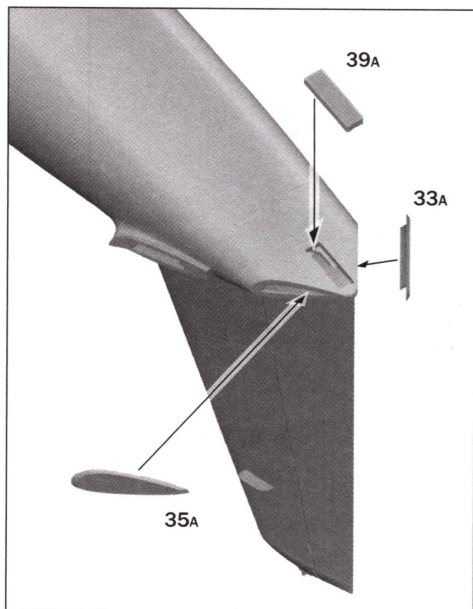
13



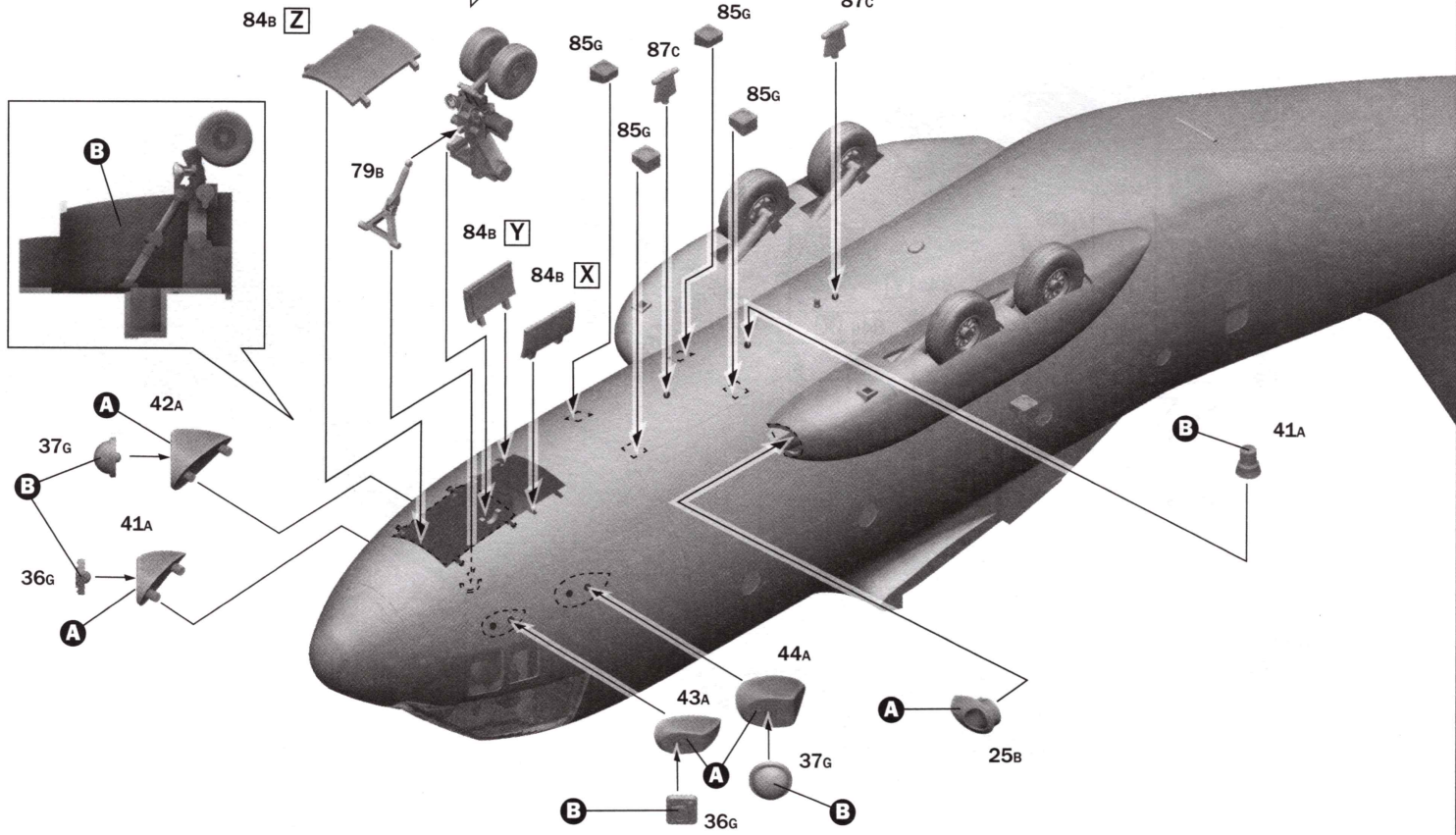
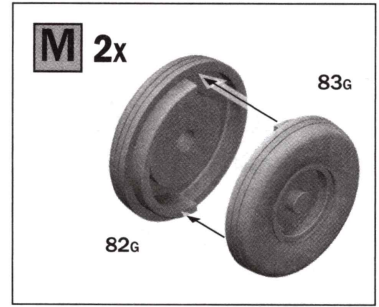
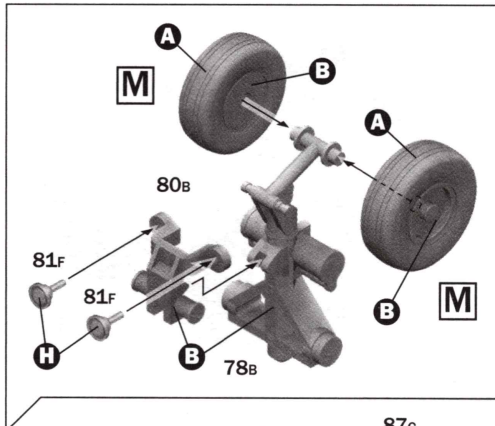
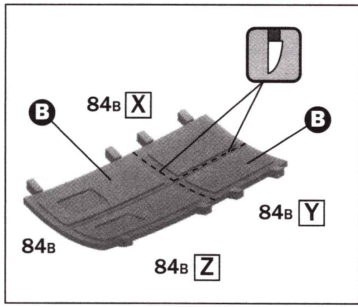
14 C-27J VERSIONS A-C



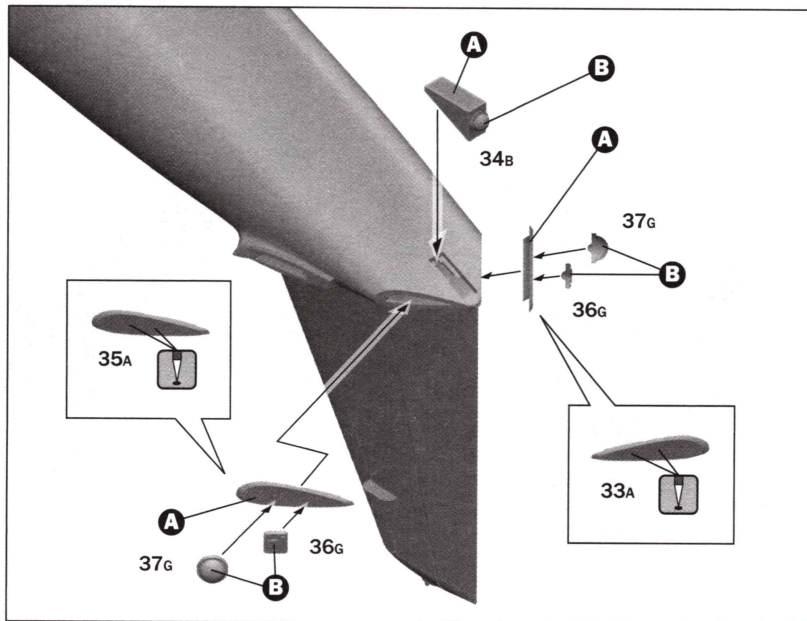
15 C-27J VERSIONS A-C



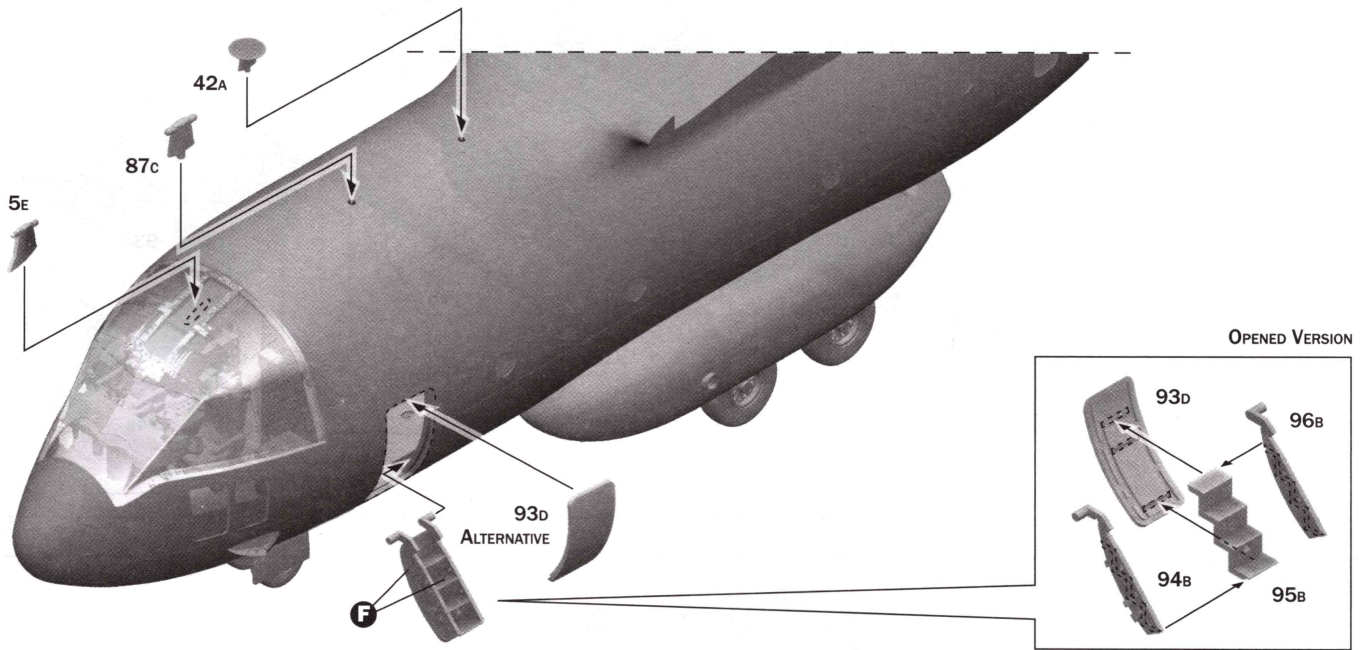
16 C-27J VERSION B



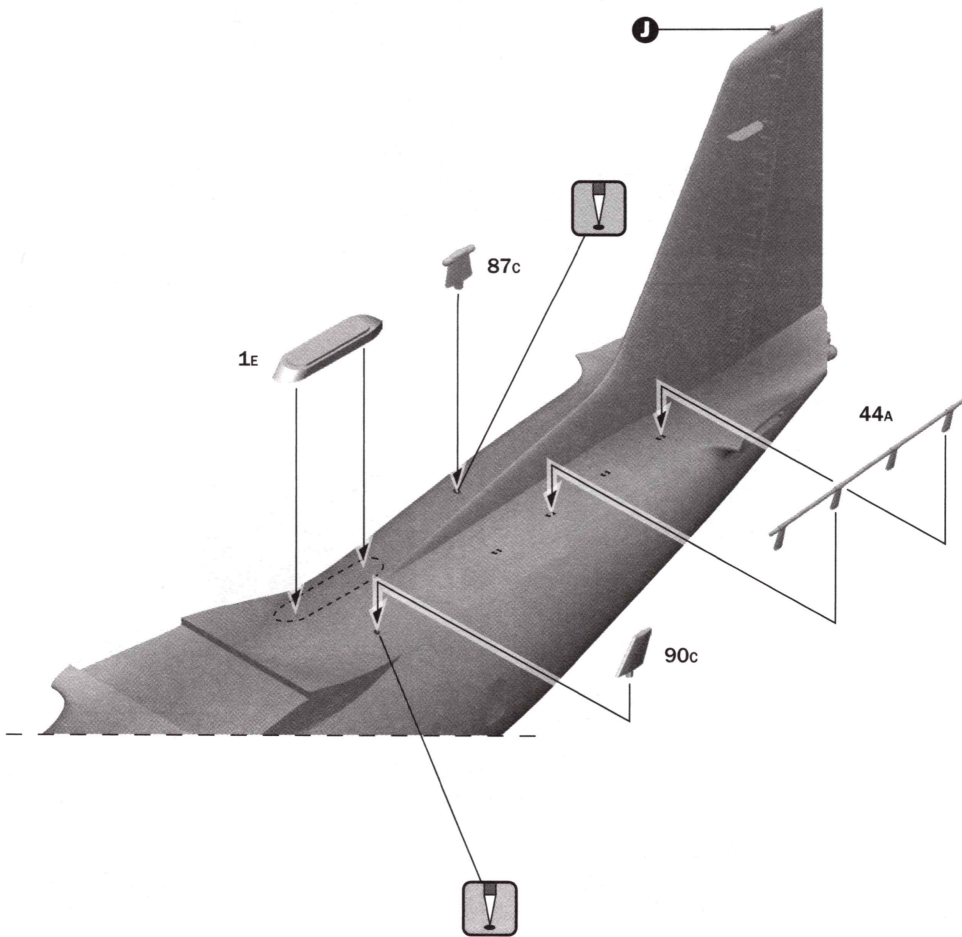
17 C-27J VERSION B



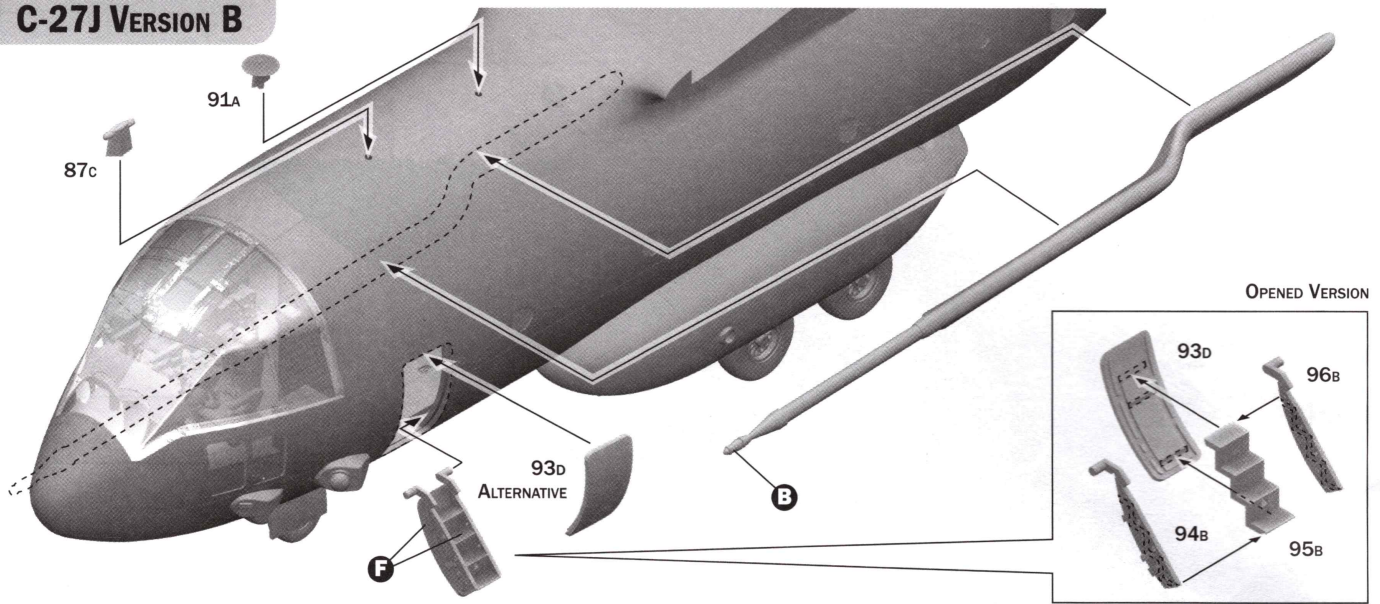
18 C-27J VERSIONS A-C



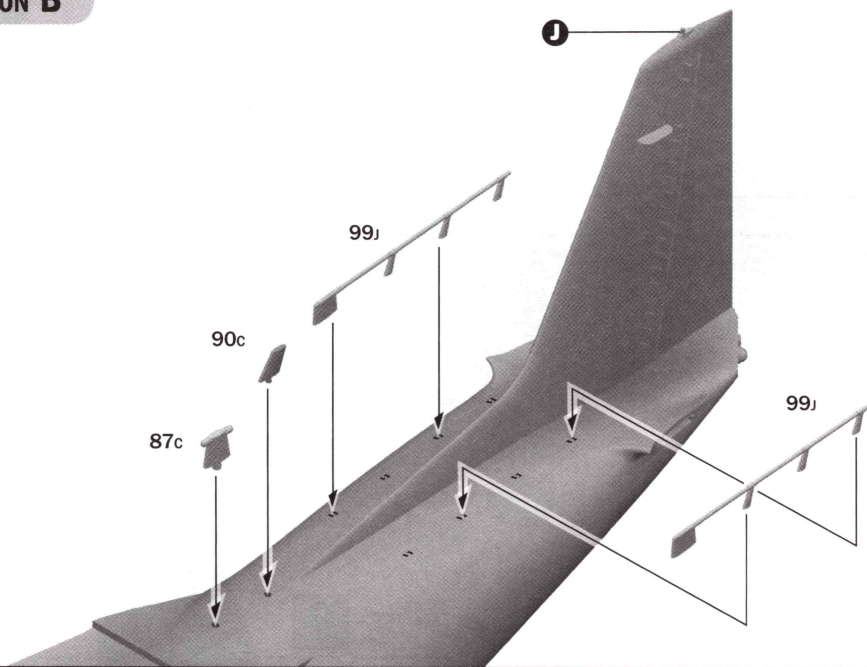
19 C-27J VERSIONS A-C



20 C-27J VERSION B

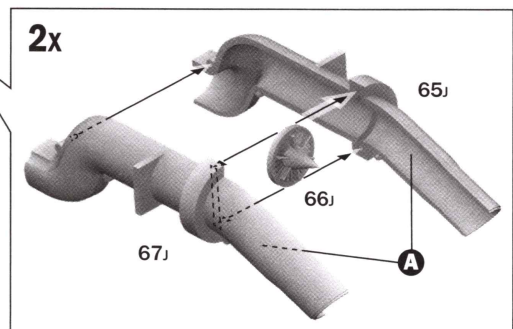
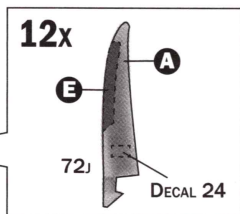
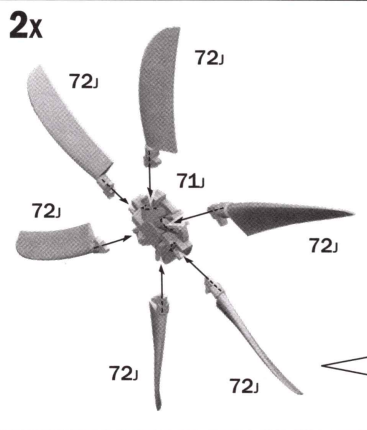
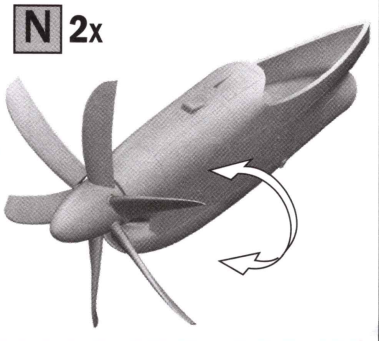
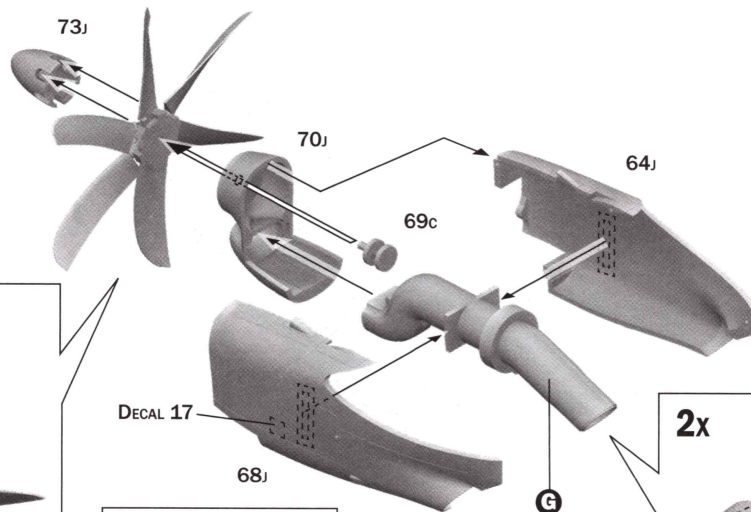


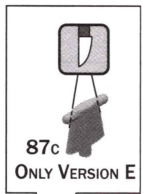
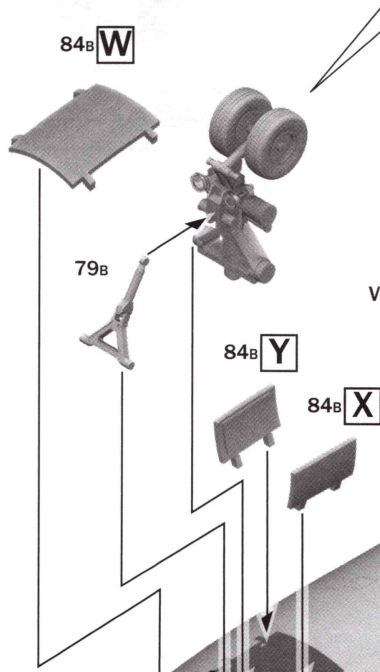
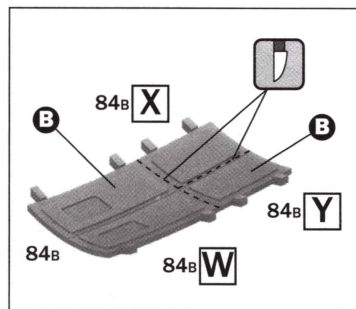
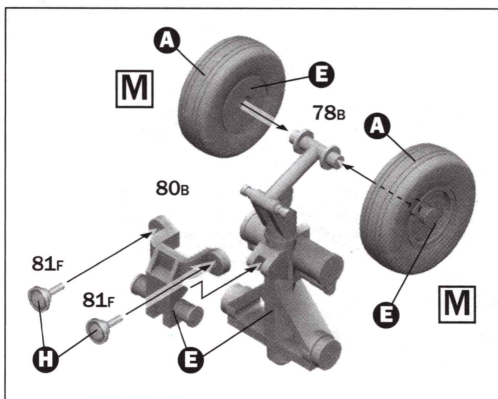
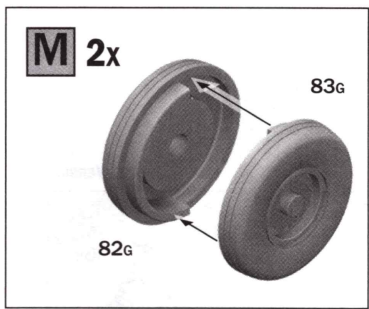
21 C-27J VERSION B



22 C-27J

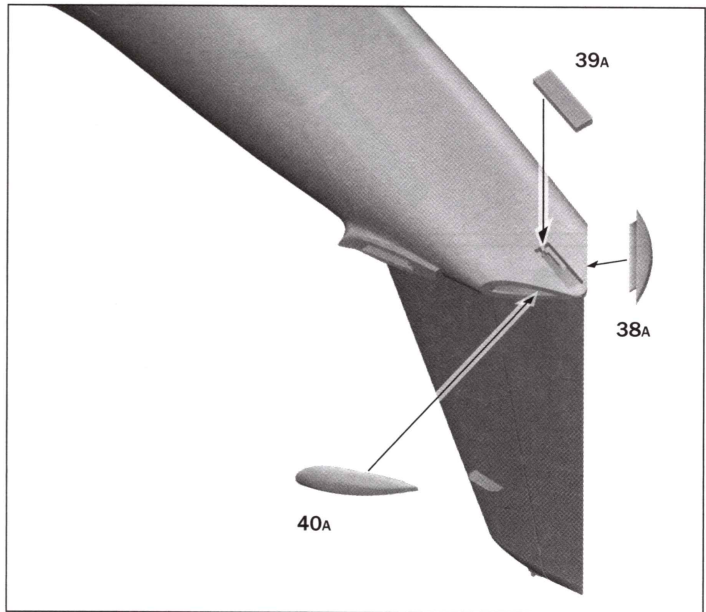
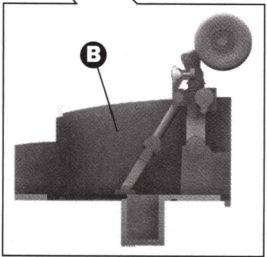
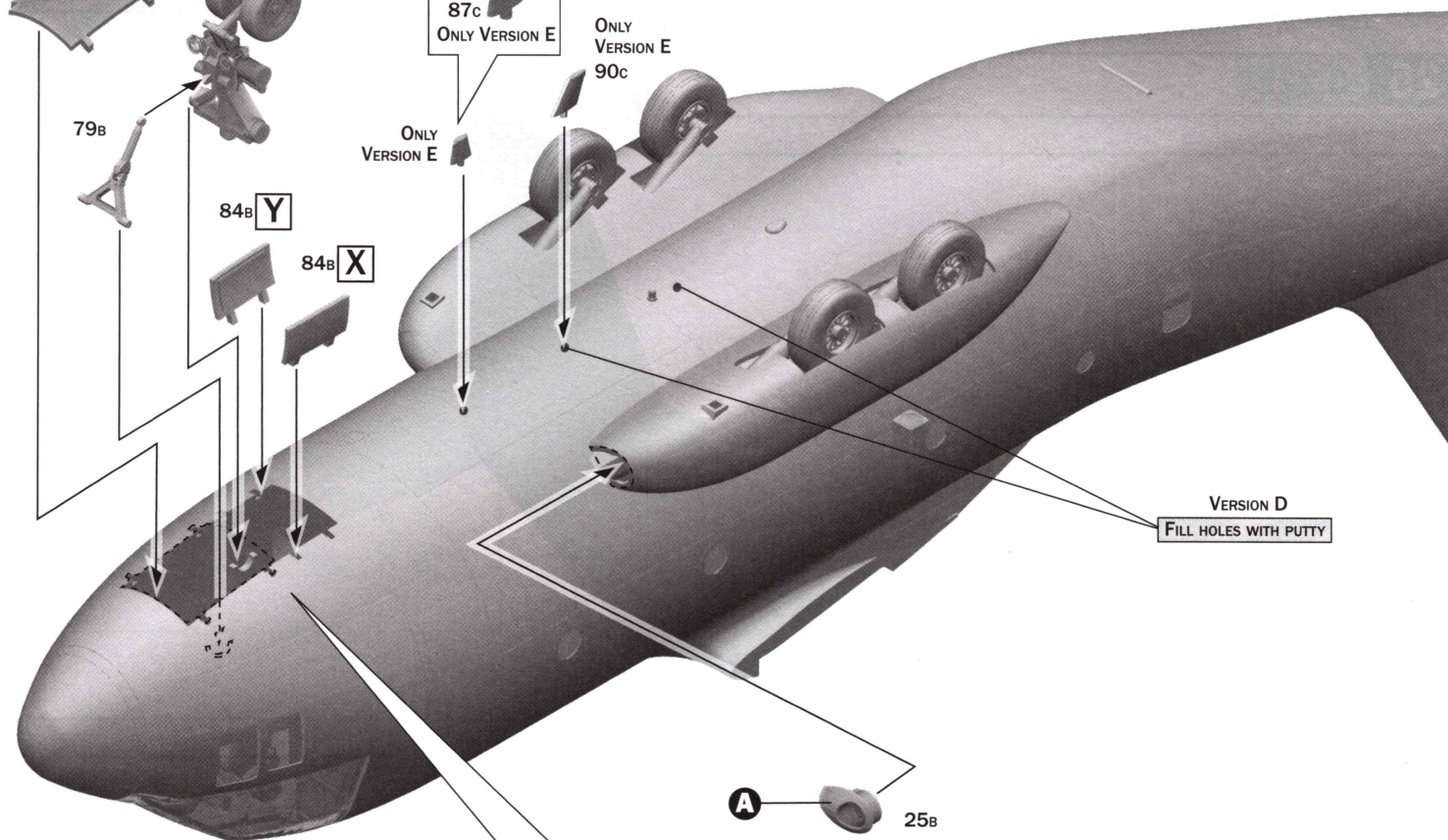
2x



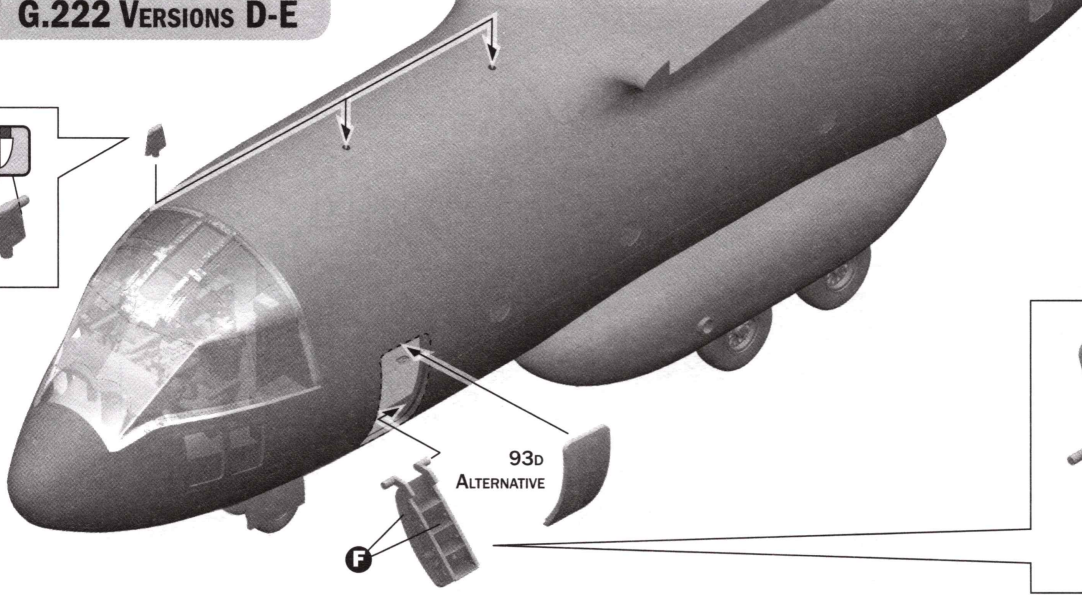
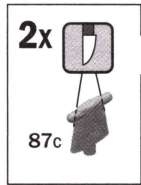


ONLY VERSION E 90c

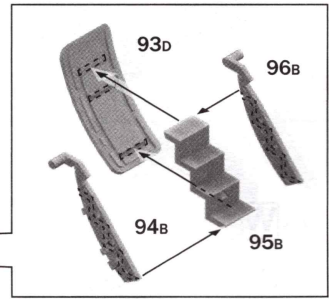
ONLY VERSION E



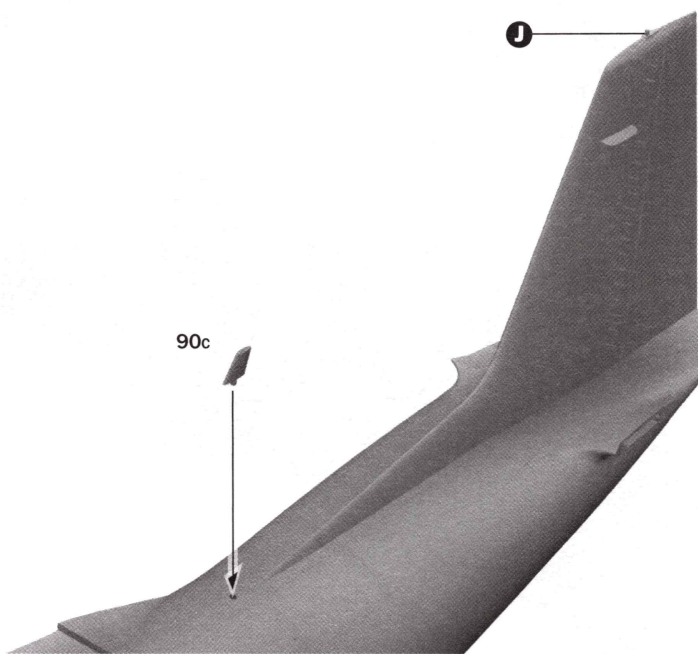
24 G.222 VERSIONS D-E



OPENED VERSION

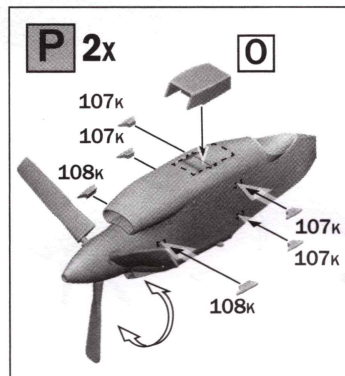
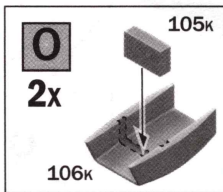
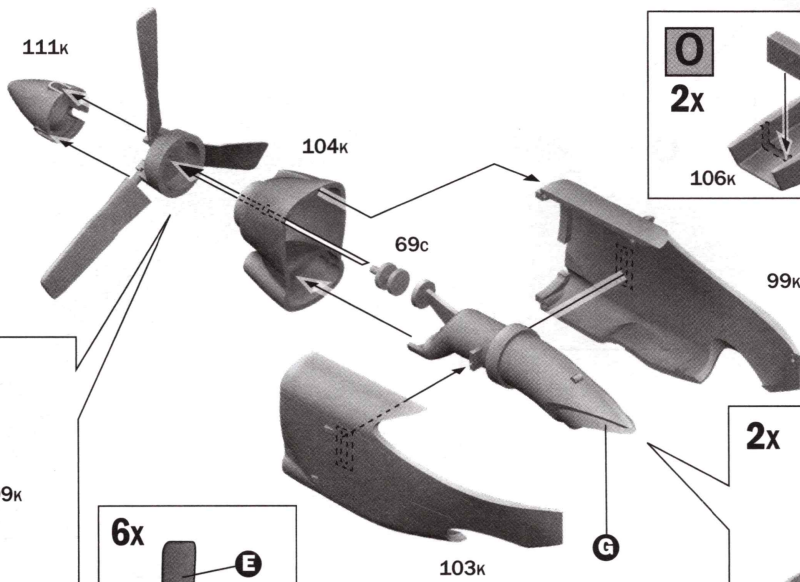


25 G.222

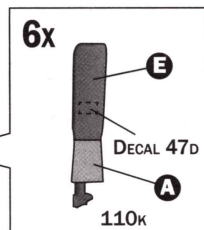
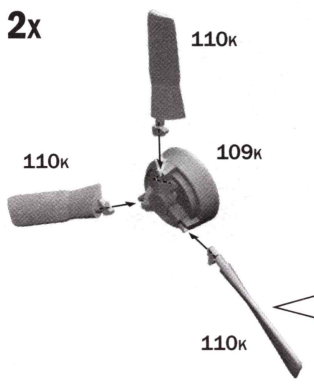


26 G.222

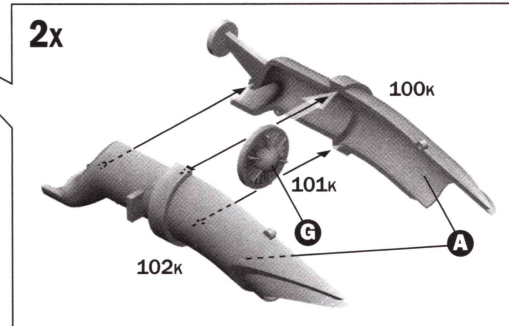
2x



2x

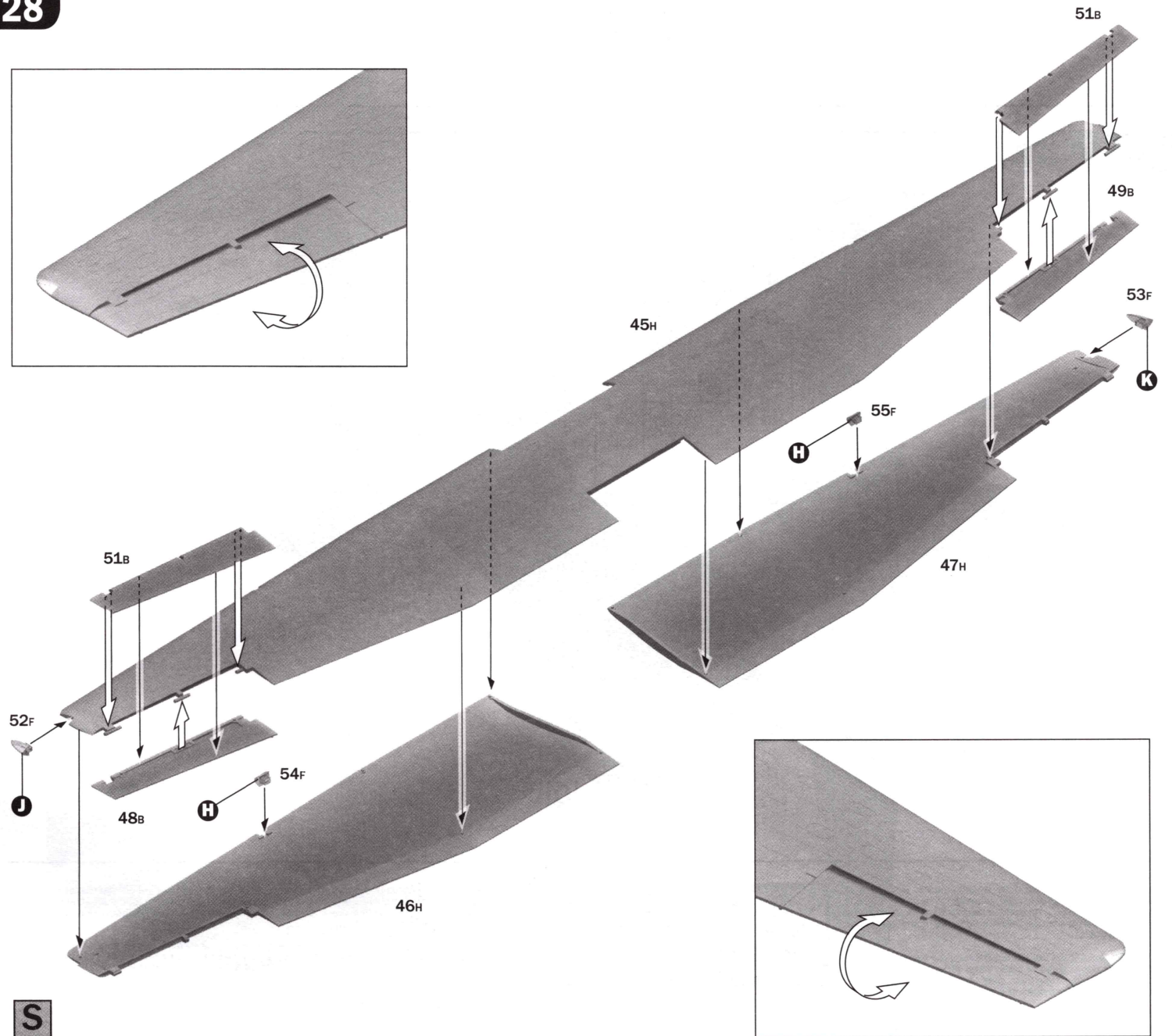
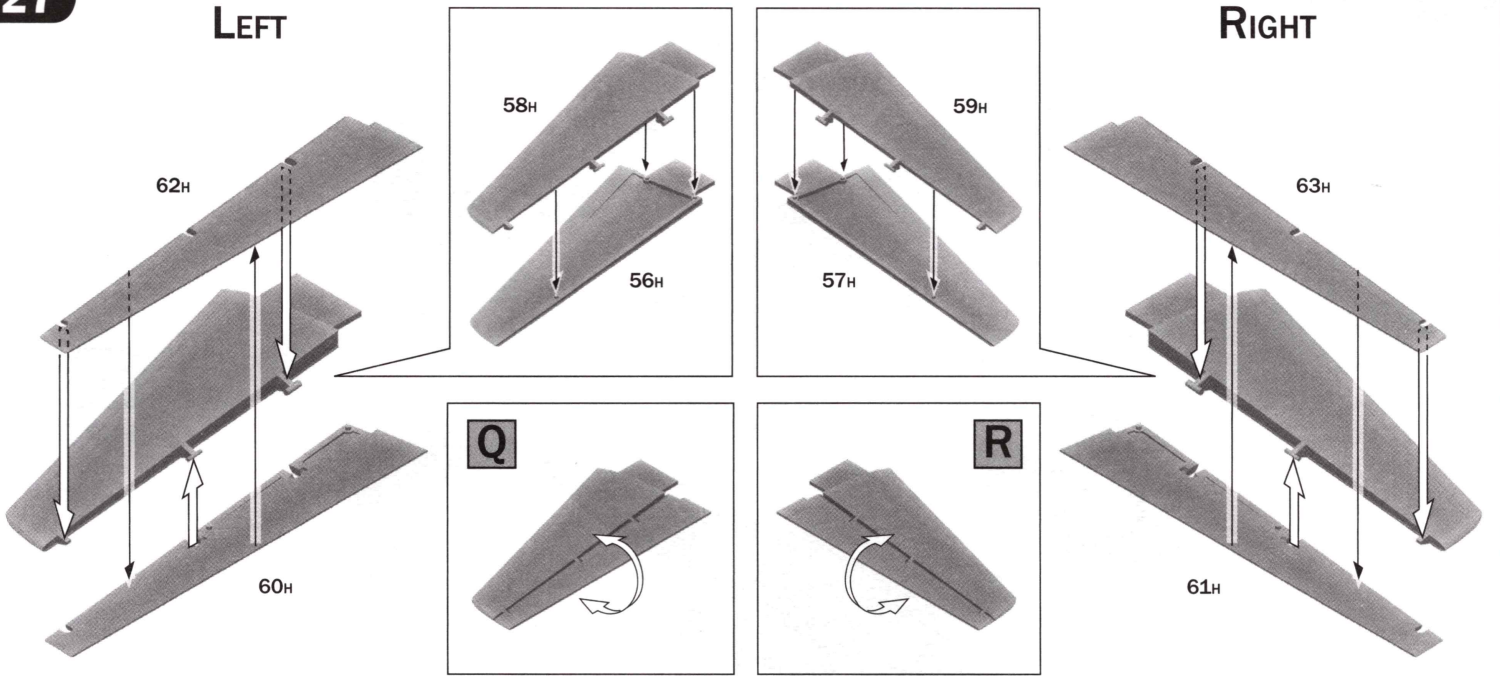


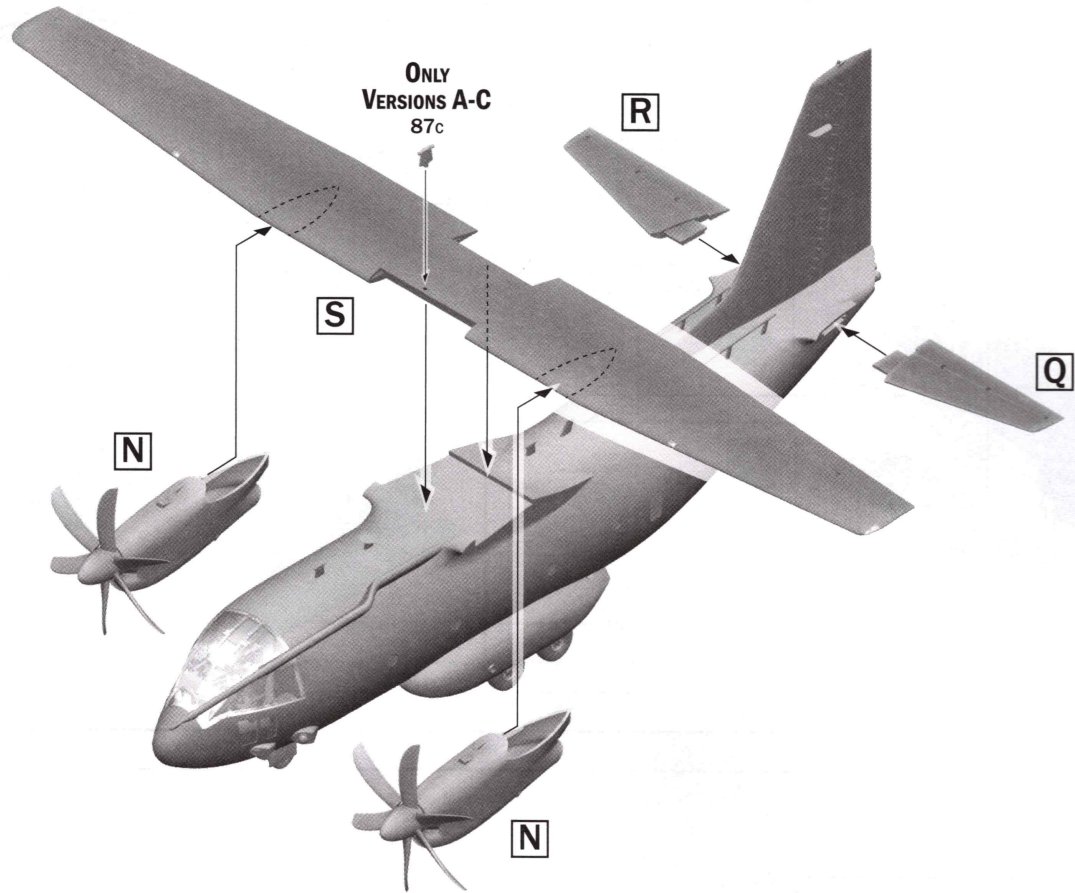
2x



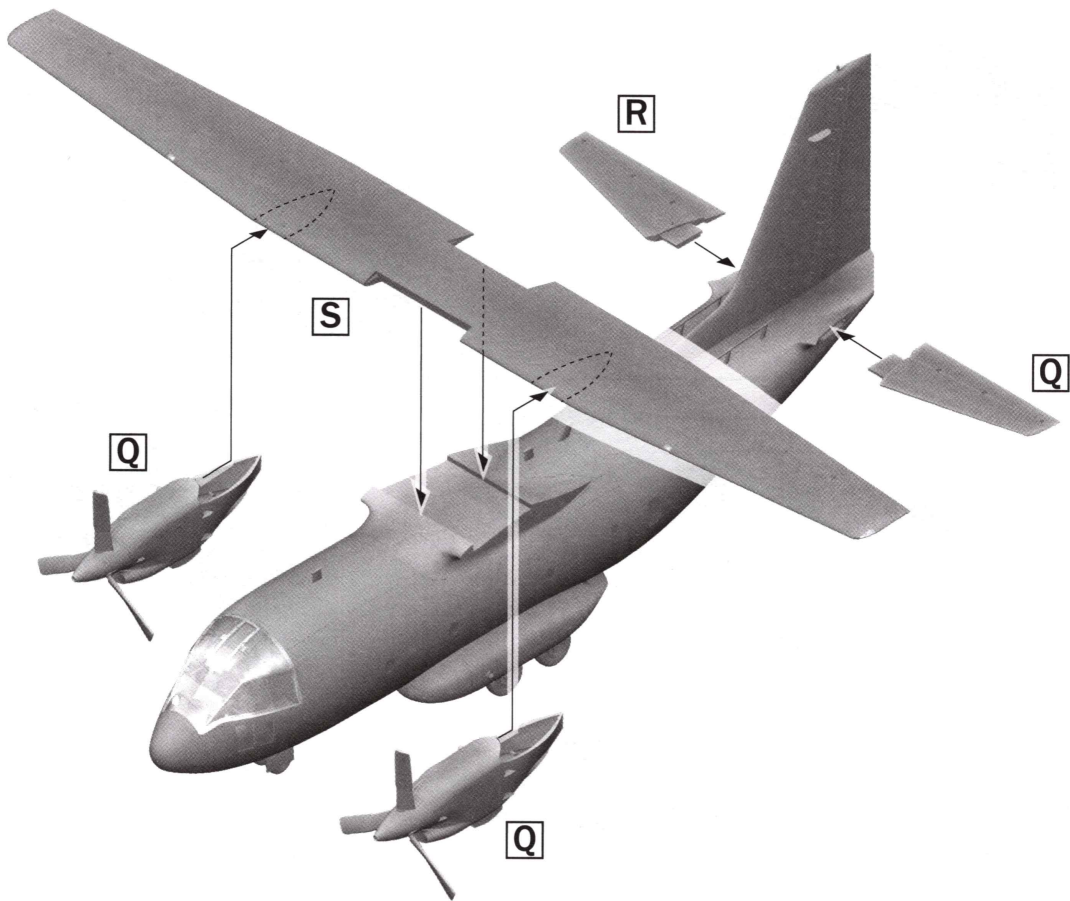
LEFT

RIGHT





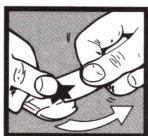
ONLY
VERSIONS A-C
87c



Istruzioni per l'applicazione delle decalcomanie. Ritagliare le decalcomanie occorrenti dal foglio, immergerle in un bicchiere di acqua pulita per circa 20", metterle in posizione sul modello e fare scivolare dalla carta: per una migliore aderenza comprimerle con una pezzuola pulita.

Direction for applying the decals: cut the required decals out of the sheet; dip the into a glass of clean water for about 20"; position the decals on the kit, letting them slide from the paper. For a better adesion, press them by means of a clean rag.

Påläggning av decaler: klipp ut den decal som skall användas och doppa den i ett glas vatten under en 20". Sätt decalen på plats på modellen och låt den sakta glida av pappret. För att den skall sitta ordentligt, tryck till med en torr duk.



Anweisungen für Abziehbilder-Anbringung: Die benötigten Abziehbilder vom Blatt abscheiden, in ein Glas reines Wasser für etwa 20" eintauchen, auf das Modell legen und dann vom Papierbogen abnehmen. Um eine bessere Haftung zu erzielen, die Abziehbilder mit einem reinen Tuch andrücken.

Instruction pour l'application des décalcomanies. Couper les décalcomanies choisies et les plonger environ 20" dans un peu d'eau propre. Les placer sur le modèle en les faisant glisser de leur feuille et presser avec un morceau de chiffon pour éliminer les bulles d'air.

Istrucciones Para la aplicación de las calcomanías: cortar las requeridas, sumergirlas en un recipiente de agua limpia durante 20", colocar las calcomanías sobre el modelo, haciéndolas deslizar sobre el papel. Para una mejor adherencia, presionarlas con un trapito limpio.

Transfers: knip het benodigde deel uit, dempel et ca. 20" onder water, oudt het transfer tegen het model en schuif het vanaf het papier op zijn plaats. Met een schoon doekje aandrukken.

デカール使用法 台紙から、それぞれのマークを切り取ります。ぬるま湯に20秒くらいつけて、引き上げます。マークをすべらすようにして台紙からとり、指定の位置にはってください。やわらかな布でマーク上を押して気泡を取ってください。マーク面には、かあくまで手をふれないでください。

Указания по применению декалей: Отрежьте нужную вам часть декали от общего листа, поместите ее на 20" минуты в чистую воду, затем, выбрав необходимое место на модели, переведите туда изображение, сдвинув его с бумажной основы. Для лучшего прилипания промакните декаль чистой тряпочкой.

C-27J SPARTAN VERSION A

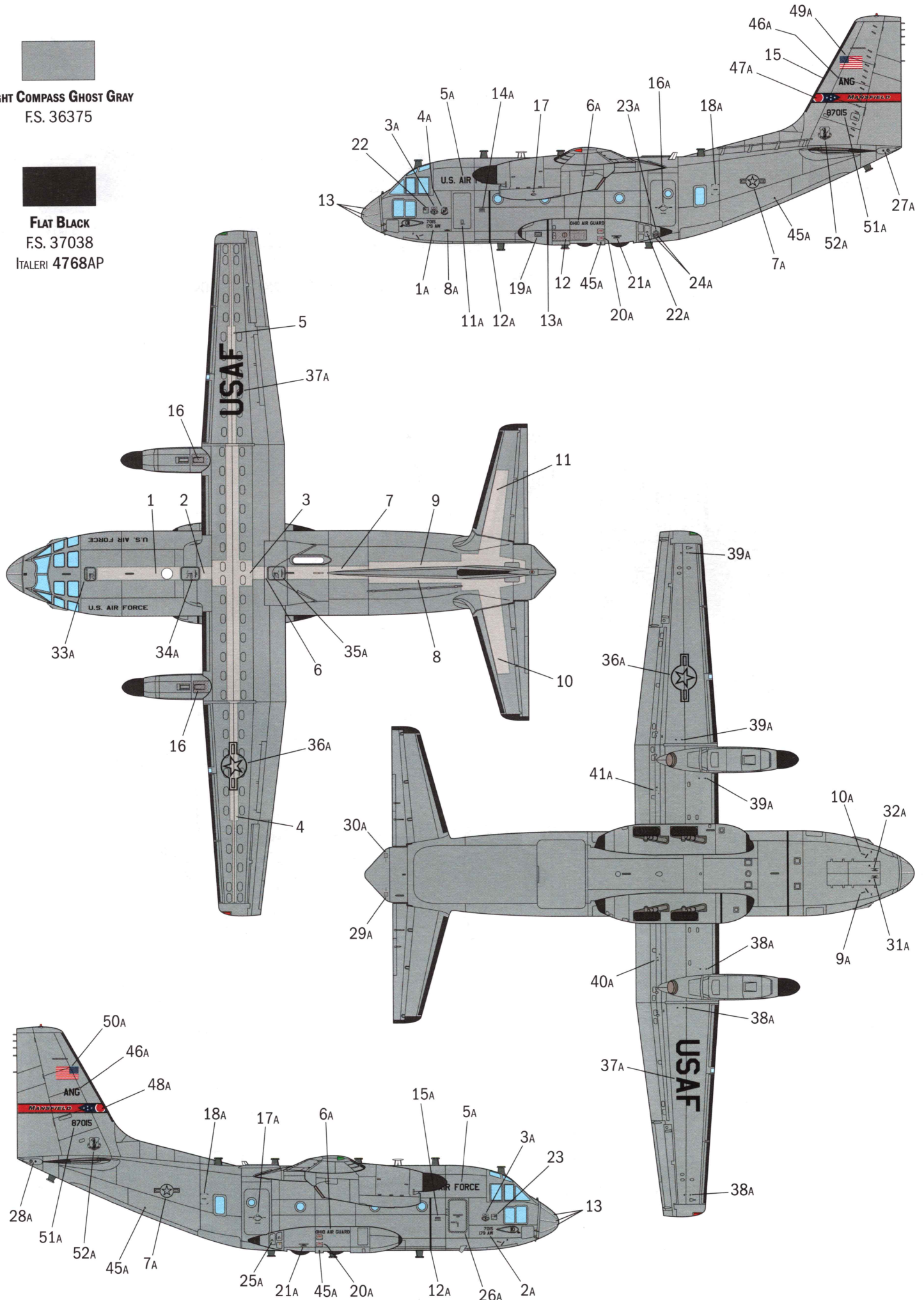
C-27J "SPARTAN", U.S. AIR FORCE, 164TH AIRLIFT SQUADRON, 179TH AW, MANSFIELD LAHM AB, OHIO, 2010



LIGHT COMPASS GHOST GRAY
F.S. 36375



FLAT BLACK
F.S. 37038
ITALERI 4768AP



C-27J SPARTAN VERSION B

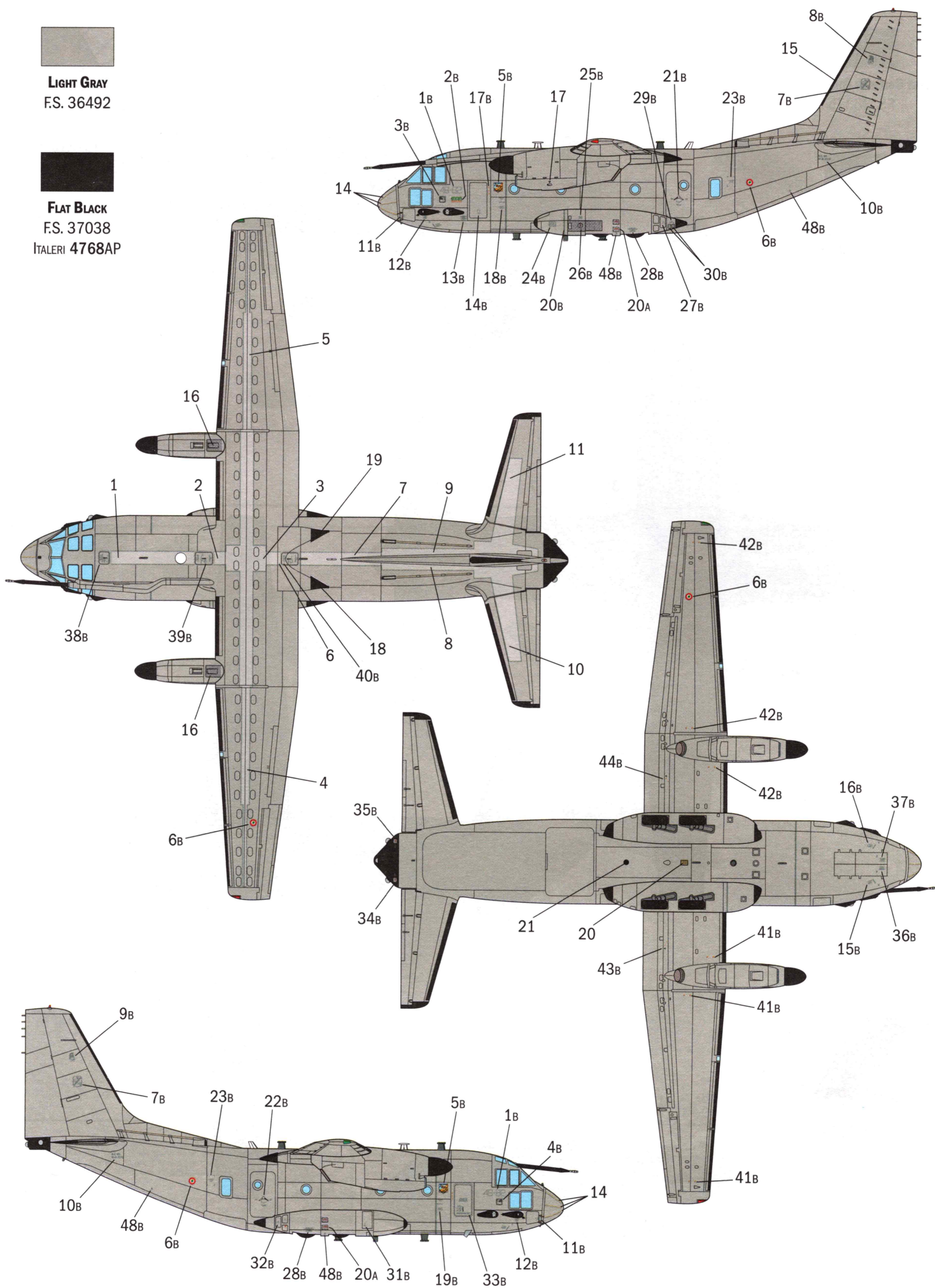
C-27J "SPARTAN", AERONAUTICA MILITARE, 46^{MA} BRIGATA AEREA, 98° GRUPPO, FARNBOROUGH INTERNATIONAL AIR EXHIBITION, 2010



LIGHT GRAY
F.S. 36492



FLAT BLACK
F.S. 37038
ITALERI 4768AP



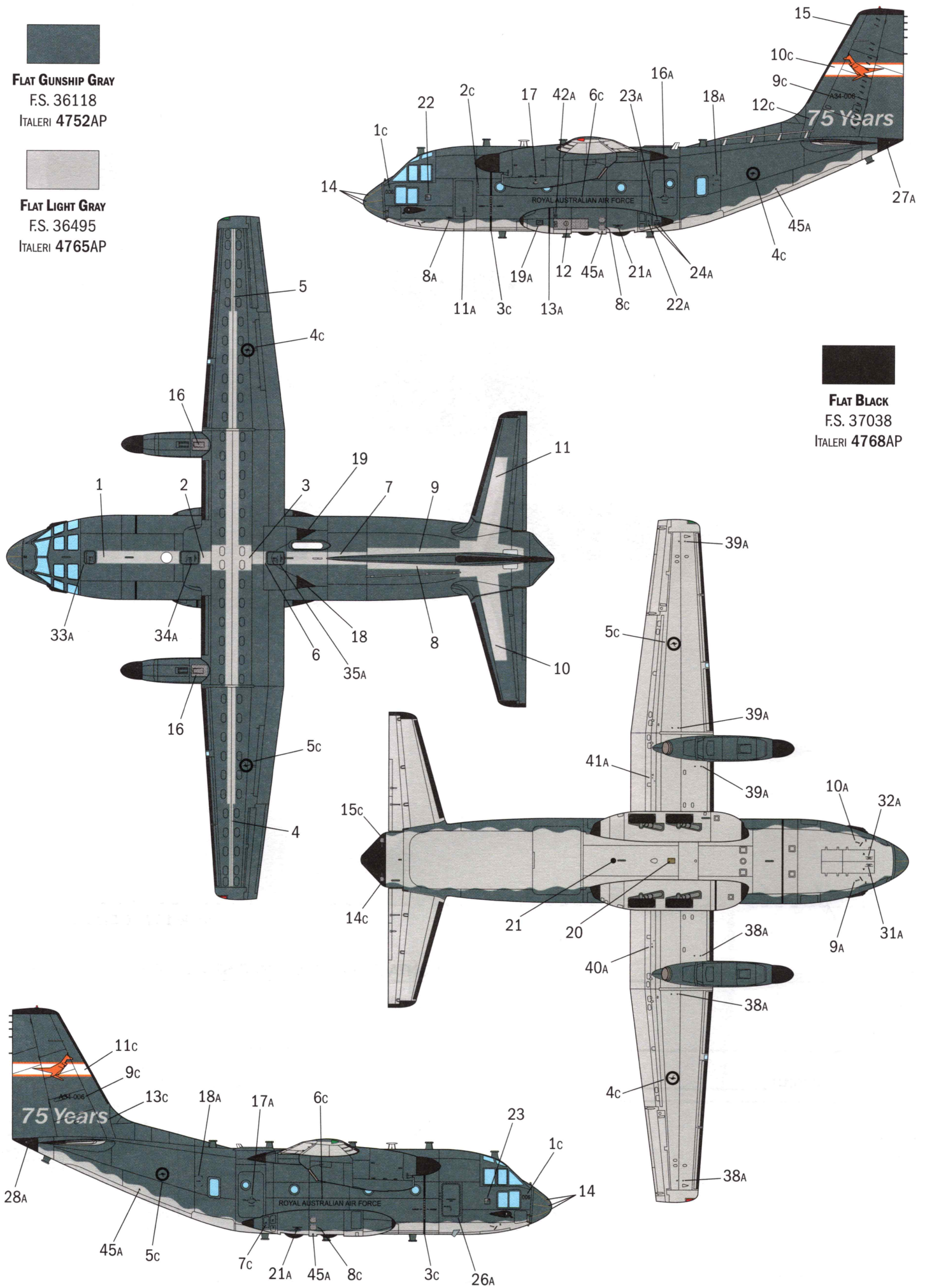
C-27J SPARTAN VERSION C

C-27J "SPARTAN" ROYAL AUSTRALIAN AIR FORCE, 35TH SQUADRON, AMBERLEY AB, 2018


FLAT GUNSHIP GRAY
F.S. 36118
ITALERI 4752AP


FLAT LIGHT GRAY
F.S. 36495
ITALERI 4765AP


FLAT BLACK
F.S. 37038
ITALERI 4768AP



G.222 (C-27A) VERSION D

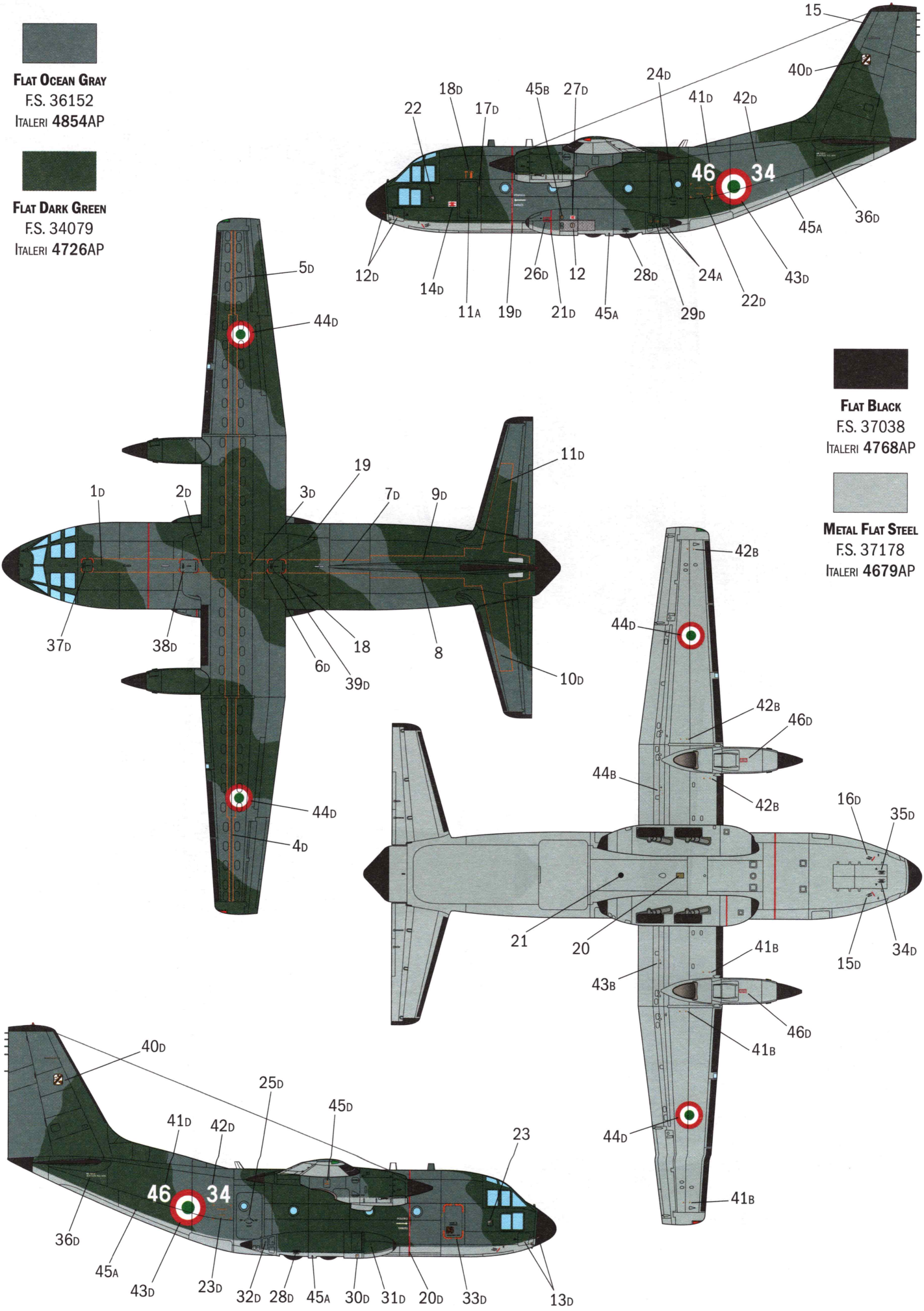
G-222, 46^{MA} AEROBRIGATA TRASPORTI, 98° GRUPPO, MM 62113, SHOT DOWN NEAR SARAJEVO, BOSNIA, 3RD SEPTEMBER 1992


FLAT OCEAN GRAY
 F.S. 36152
 ITALERI 4854AP


FLAT DARK GREEN
 F.S. 34079
 ITALERI 4726AP


FLAT BLACK
 F.S. 37038
 ITALERI 4768AP


METAL FLAT STEEL
 F.S. 37178
 ITALERI 4679AP



G.222 (C-27A) VERSION E

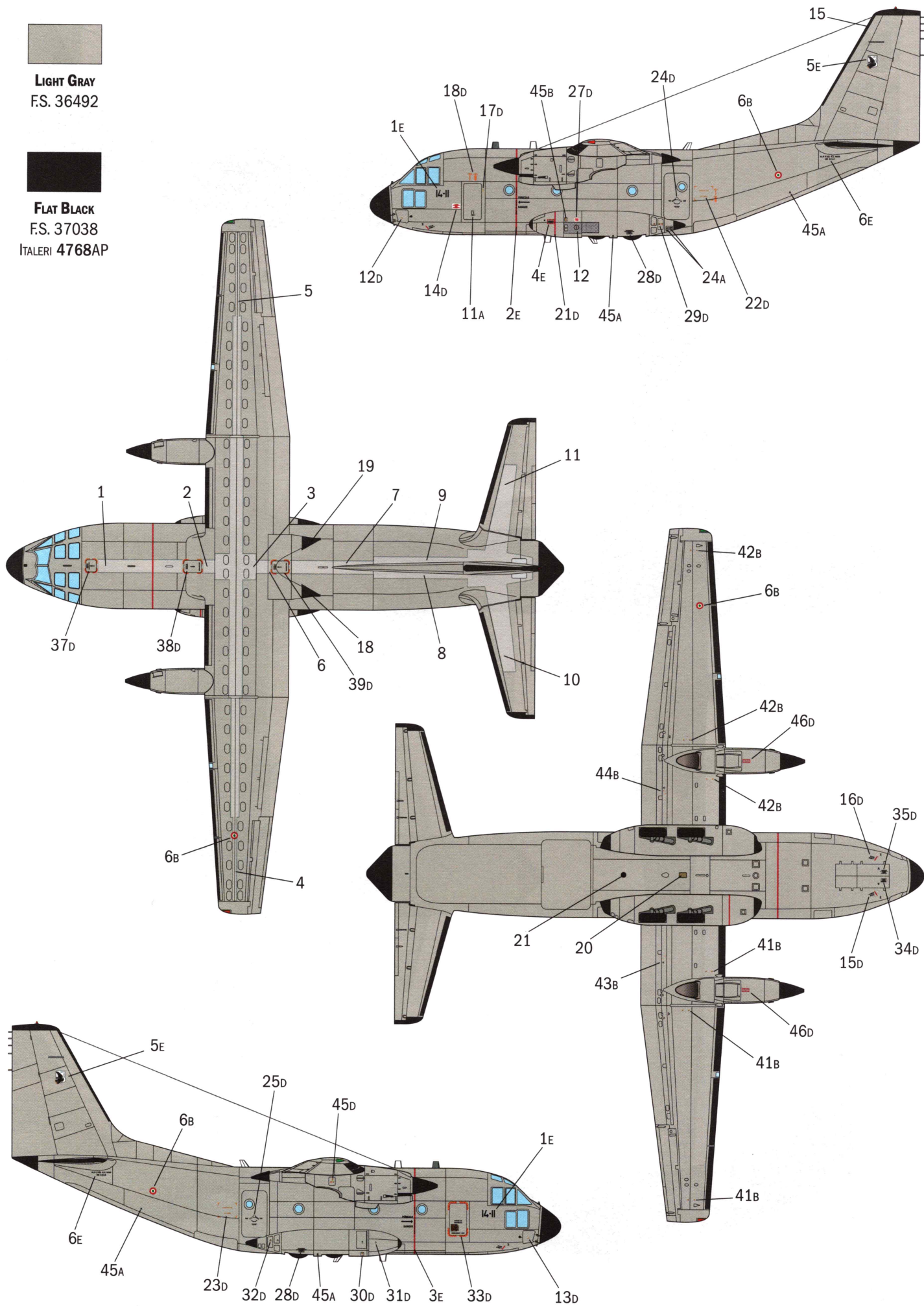
AERITALIA G.222 TCM, MM 62146, 14° STORMO, 71° GRUPPO, PRATICA DI MARE, MAGGIO 2008



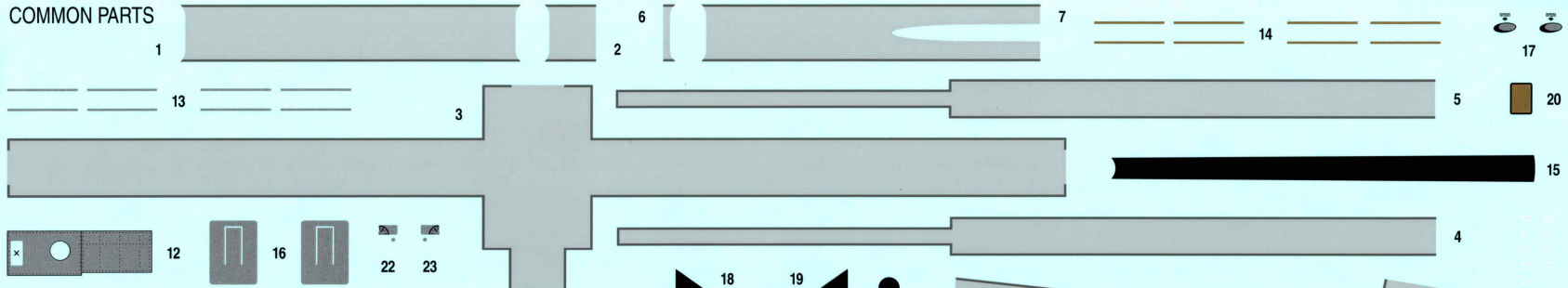
LIGHT GRAY
F.S. 36492



FLAT BLACK
F.S. 37038
ITALERI 4768AP

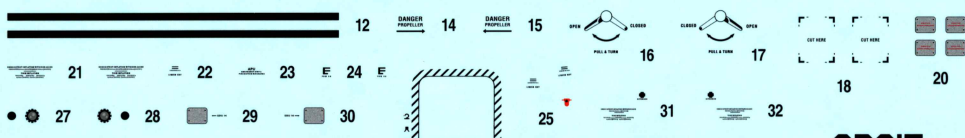


COMMON PARTS



A 7015 179 AW 1 7015 179 AW 2
U.S. AIR FORCE 3
U.S. AIR FORCE 5

OHIO AIR GUARD 3
OHIO AIR GUARD 6



ANG 46
ANG



87015 51
87015



USAF 37 USAF



B 46-82 1 46-82 2 3 4 5 6 7 8 9 10 11 12 13 14 15 16 17 18 19 20 21 22 23 24 25 26 27 28 29 30 31 32 33 34 35 36 37 38 39 40 41 42 43 44 45 46 47 48 49

C 006 1 006 2 3 4 5 6 7 8 9 10 11 12 13 14 15 16 17 18 19 20 21 22 23 24 25 26 27 28 29 30 31 32 33 34 35 36 37 38 39 40 41 42 43 44 45 46 47 48 49

A34-006
A34-006

ROYAL AUSTRALIAN AIR FORCE
ROYAL AUSTRALIAN AIR FORCE

D 1 2 3 4 5 6 7 8 9 10 11 12 13 14 15 16 17 18 19 20 21 22 23 24 25 26 27 28 29 30 31 32 33 34 35 36 37 38 39 40 41 42 43 44 45 46 47 48 49

75 Years 75 Years

E 14-II 1 14-II 2 3 4 5 6 7 8 9 10 11 12 13 14 15 16 17 18 19 20 21 22 23 24 25 26 27 28 29 30 31 32 33 34 35 36 37 38 39 40 41 42 43 44 45 46 47 48 49

ALN G 222 N.C. 4089
MM 62146

ALN G 222 N.C. 4089
MM 62146