

# F-4F PHANTOM II™

1/48 スケール マクドネル ダグラス F-4F ファントムII

Hasegawa  
Hobby kits



## PHANTOM FAMILY



### 《F-4F ファントムIIについて》

自由主義陣営の主力戦闘機として5000機以上も生産されたファントムIIは現在生産が終了したとは言え、まだまだ世界各国で第一線機として活躍を続けることでしょう。この多くのファミリーを持つファントムIIの1号機は1958年5月に初飛行をおこないました。当初はアメリカ海軍の全天候戦闘機として生産されましたが、その高性能に着目したアメリカ空軍は導入を決定、これにより海軍型の系列と空軍型の系列の大きな二つの流れができました。参考までにこれを記しますと海軍系列はA型、B型、J型、N型、S型、の5タイプ、でイギリス空海軍で使用したK、M型もこれからの派生型です。空軍系列はC型、D型、E型、G型で日本の航空自衛隊のEJ型や西ドイツ空軍のF型もこの系列に含まれます。さてファントムIIはもともと海軍の仕様が攻撃機でスタートしてその後大航続力を持つ艦隊防空用戦闘機に変更があったためこの当時としてはかなりの大型機となり、結果としてこれがファントムIIの大きなキャパシティにつながりました。

西ドイツ空軍のF-4FファントムIIは、アメリカ国防省の国際戦闘機計画(1970年1月)にマクドネル・ダグラス社が提案したF-4EFが原型となっています。F-4EFは、F-4Eの火器管制装置を簡略化するとともに後席を廃止して軽量化を図り、主翼前縁スラットを装備して空戦性能の向上を目指した機体です。当時、西ドイツ空軍ではF-104Gの後継機としてMRCA (Multi-Role Combat Aircraft) の開発をイギリスイタリアと共同で進めていましたが、計画の変更と縮小からMRCA までの中継機としてF-4EFを採用することになり、F-4Fとして175機発注しました。F-4Fは、ファントム・ファミリー中唯一の単座戦闘機として計画されましたが、結局複座のまま運用されることになりました。F-4Eとの主な相違点は、火器管制装置が異なるほか、No.7燃料タンクや水平尾翼のスラットなどが廃止されたことです。火器管制装置はAN/APQ-120を簡略化したものでAIM-7 スパローの運用能力はありません。さらに、AN/AJB-7ARBCS (姿勢基準爆撃計算装置) とAN/ASQ-91 WRCS (兵装発射計算装置) も搭載されていないため、対地攻撃能力はF-104Gに劣るといわれています。そのため西ドイツ空軍では、F-4Fの機体寿命延長計画の一環として火器管制装置の強化を図りAGM-65マベリック空対地ミサイルやASRAAM、AMRAAM (AIM-120) などの空対空ミサイルの運用能力を持たせることも計画されています。

### 《F-4Fのデータ》

全幅: 11.71m、全長: 19.2m、全高5.01m、翼面積: 49.24㎡、自重: 13,895kg、最大離陸重量: 27,300kg、エンジン: J79-GE/MTU-17×2、推力: 5,380kg×2 (アフターバーナー使用時: 8,120kg×2)、最大速度: マッハ2.3 (高度12,500m)、実用上昇限度: 17,160m、固定武装: M61A-1 20mmバルカン砲×1。

### 《F-4F PHANTOM II™》

The McDonnell Douglas F-4 Phantom II is no doubt one of the most outstanding military aircraft after WW II. More than 5,000 aircraft were built since its first flight in May, 1958, and is still playing an important role in several military forces in the world, even though being replaced by the more advanced fighters the F-15 or F-16.

The Phantom II was developed originally for the U.S. Navy as an all weather carrier borne attacker, and later it was adopted by the Air Force who learned it was an excellent aircraft. Since then many modification versions were developed, B,J,N,S for the Navy, C,D,E,G for the Air Force, F for Germany, K, M for U.K. and EJ for Japan.

The F-4F Phantom of German Air Force is based on the F-4EF whose plan was submitted by McDonnell Douglas to International Fighter Program of U.S. Ministry of Defence in 1970. In the F-4EF, the fire control system was simplified and the rear seat was removed to reduce weight, and the wing was equipped with leading edge slats to improve air combat maneuver. In those days, Germany joined an international project with UK and Italy to develop the MRCA (Multi-Role Combat Aircraft) which was to replace their F-104Gs, but due to delay of the project, they decided to adopt the F-4EF as a gap filler till the MRCA becomes available, and a total of 175 F-4Fs was ordered.

The F-4F was originally planned to be the only single seater in the Phantom Family, but was actually adopted as a two seater. Its fire control system is simplified AN/APQ-120 which has no capacity to operate the AIM-7 Sparrow. The anti ground attack capability of the F-4F is said to be inferior to that of the F-104G because of lack of some bombing computing systems.

As a part of the life extension program for their F-4Fs, GAF has a plan to reinforce the fire control system to provide them with capability to operate air to ground missiles like the AGM-65 Maverick and air to air missiles like the ASRAAM or the AMRAAM (AIM-120).

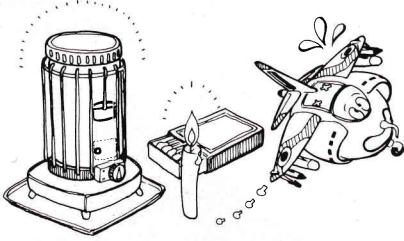
### 《Data》

Wingspan: 11.71m, Length: 19.2m,  
Height: 5.01m, Wing area: 49.24㎡,  
Empty weight: 13,895kg,  
Powerplant: J79-GE/MTU-17×2  
Thrust: 5,380kg×2 (Afterburner used: 8,120kg×2), Max. speed: Mach 2.3  
(at alt. 12,500m), Service ceiling: 17,160m, Fixed armament: M61A-1  
20mm/m Vulcan Cannon×1

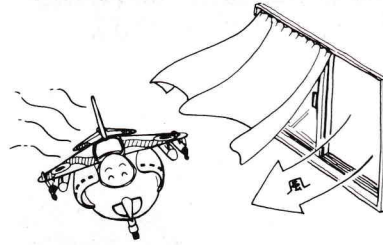


# 楽しい工作のための4つのポイント 4 RULES

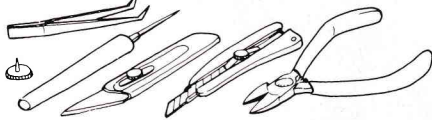
① 火の近くでは作業しない。  
Never use glue or paint near fire.



② 接着剤や塗料を使うときは窓を開けて  
Open window from time to time.



③ ナイフや工具を正しく使おう  
Learn correct usage of tools.



④ 組立中에서도整理整頓  
Keep all materials and tools neatly.



お父さま、お母さまへ  
プラモデルは楽しみながら子供達の理解力や注意力を養い、また指先を動かすことにより脳の発達をも促します。しかし、原料のプラスチックは石油製品で燃えやすく、接着剤や塗料には有機溶剤が含まれています。万一の事故を防ぐために、左記の注意を必ず守るようご指導ください。

## For Parents

It is reported that building plastic model kits improves child's capability in understanding and in patience. Moving fingers helps his brain grow faster. The material of plastic kits is made from petroleum and is flammable, also glue and most of the paints contain flammable solvent. Please advise your children to keep to the following rules to avoid any accident.

組み立て、塗装時には下記のことにご注意しましょう。

- 部品をランナーから切りはなす時は模型用ハサミかカッターを使用し、余分な部分はカッター、ヤスリ等で仕上げます。また、折れやすい部品がありますので注意してください。
- 部品の空袋は幼児がかぶったりしないよう破りすててください。
- 接着前に仮組みしてください。
- 接着剤はつけすぎないように注意し、はみだした部分は接着剤が乾いてからカッター、ヤスリ等でけずります。

- 火の近くでは接着剤や塗料を使用してはいけません。また、部屋の窓を時々開けて換気してください。
- 接着剤や塗料は有機溶剤を含んでいるため、吸うと有害でせになり健康を害することがあるので故意に吸ってはいけません。
- 残った接着剤や塗料はふたをして、直射日光をさけて保存してください。
- 接着剤、塗料等は、幼児の手の届かないところへ保管してください。

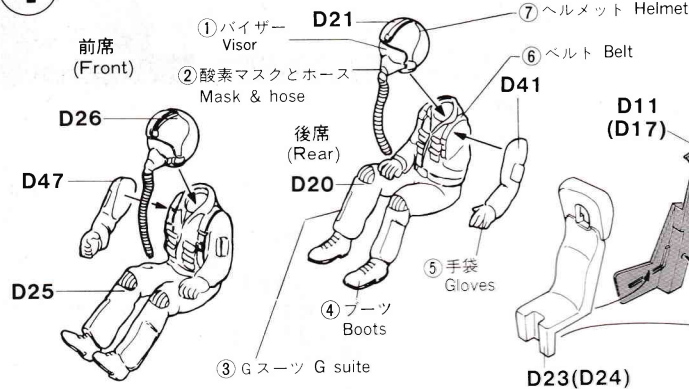
Please keep to the following rules

- Use a modelling scissors or a cutter to take the parts off from the runner, and trim any excess plastics with a cutter or a file: Be careful not to break delicate parts.
- Tear up the empty plastic bags so that a small child cannot put them on head.
- Do not apply too much glue. It spoils the model surface.
- Never use glue or paint near fire.

Open the window time to time to change air.

- Glue and most paints contain volatile solvent. If inhaled too much, it is harmful to health. Never inhale the solvent intentionally.
- Be sure to close cap tightly on glue and paint after use and keep hidden from the sun light, and away from the small children.

## 1 パイロットの組み立て Figure Assembly



## パイロットの塗装 Pilot Painting

- ① H 2 ブラック Black
- ② H 80 カーキグリーン Khaki green
- ③ H 80 カーキグリーン Khaki green
- ④ H 12 つや消しブラック Flat black
- ⑤ H 81 カーキ Khaki
- ⑥ H 81 カーキ Khaki
- ⑦ H 1 ホワイト white

塗装説明の H□ は

すいせい  
ゲンゼ産業 水性 ホビーカラー  
の番号です。

色指定 H□ の300番台の色は

すいせい  
ゲンゼ産業 水性 ホビーカラー  
飛行機特色セットのものです。

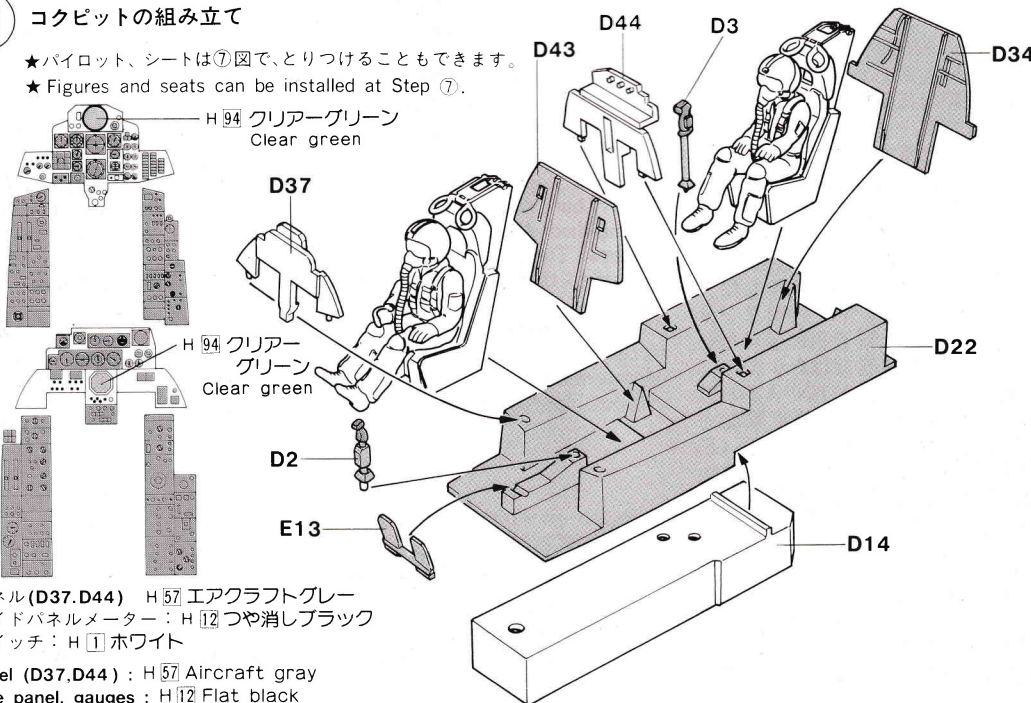
Numbers in H□ accord with those of GUNZE SANGYO AQUEOUS HOBBY COLOR. Colors of No.300's in H□ are contained in Aircraft Camouflage Colors.

このキットには接着剤は入っていません。接着剤は別にお求めください。

No glue contained in this kit.

## 2 コクピットの組み立て

- ★パイロット、シートは⑦図で、とりつけることもできます。
- ★ Figures and seats can be installed at Step ⑦.



パネル (D37, D44) : H 57 エアクラフトグレー  
サイドパネルメーター : H 12 つや消しブラック  
スイッチ : H 1 ホワイト

Panel (D37, D44) : H 57 Aircraft gray  
Side panel, gauges : H 12 Flat black  
Switches : H 1 White

## Seat Painting

エJECTIONシートの塗装

D10, D11, D17, D18 :

H 12 つや消しブラック

D23, D24 : H 52 オリーブドラブ

D7 : H 12 つや消しブラック、リングの部分は  
H 4 イエローと H 2 ブラックのぬりわけ

## Ejection Seat Painting

D10, D11, D17, D18 : H 12 Flat black

D23, D24 : H 52 Olive drab

D7 : H 12 Flat black, Ring : H 4 Yellow & H 2 Black

## Cockpit Assembly

コクピットの塗装

D2, D3, D22, D34, D43, E13

: H 57 エアクラフトグレー  
グリップ : H 12 つや消しブラック

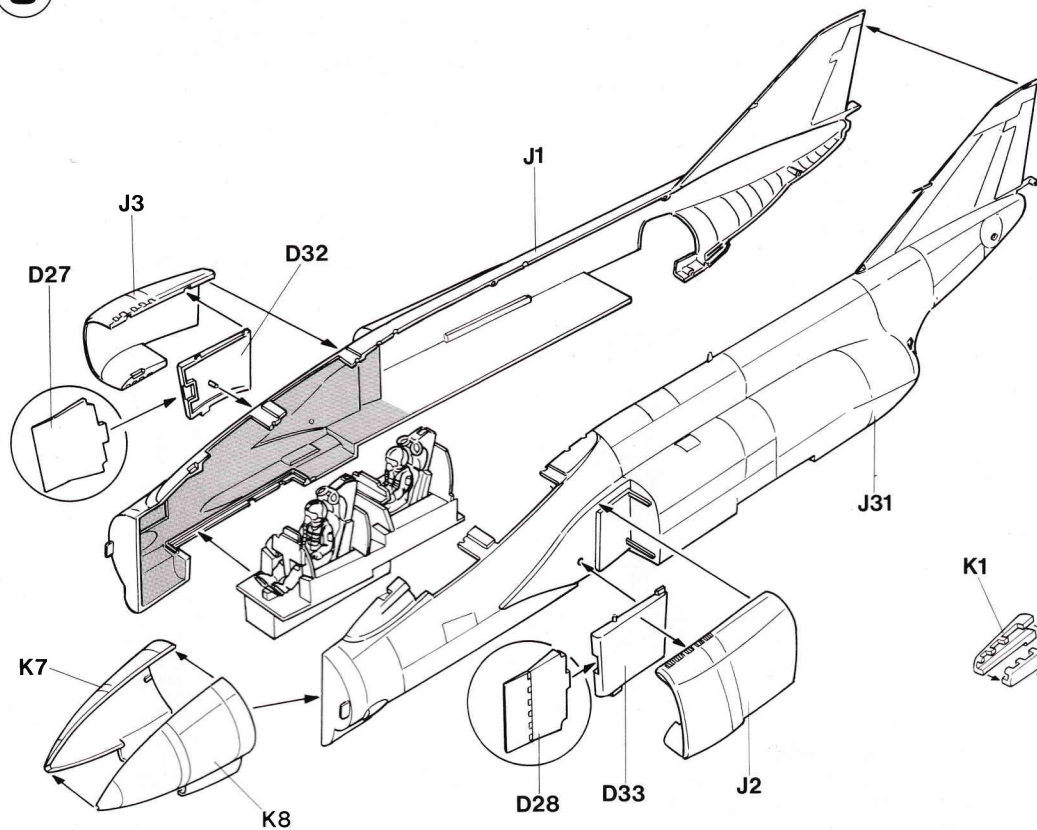
## Cockpit Painting

D2, D3, D22, D34, D43, E13 :

H 57 Aircraft gray

Grip : H 12 Flat black

### 3 胴体の組み立て

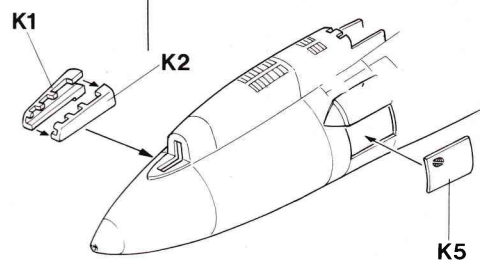
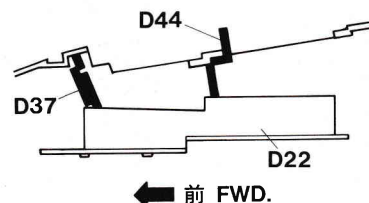


### Fuselage Assembly

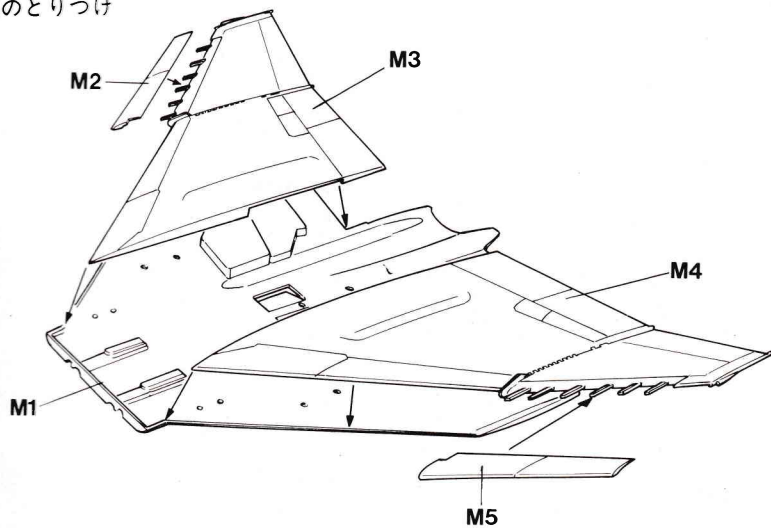
インテイク内側：機体と同色  
 胴体内側：H 57 エアクラフトグレー  
 D27, D28 は塗装終了後に取り付けてください。

Air intake inside. : Same color as fuselage  
 Fuselage inside : H 57 Aircraft gray  
 Attach D27, D28 after painting of fuselage is finished.

計器盤取付参考図  
 Location of instrument panels

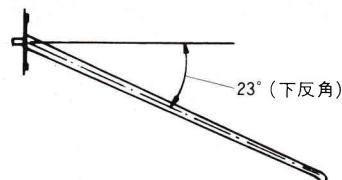


### 4 主翼のとりつけ



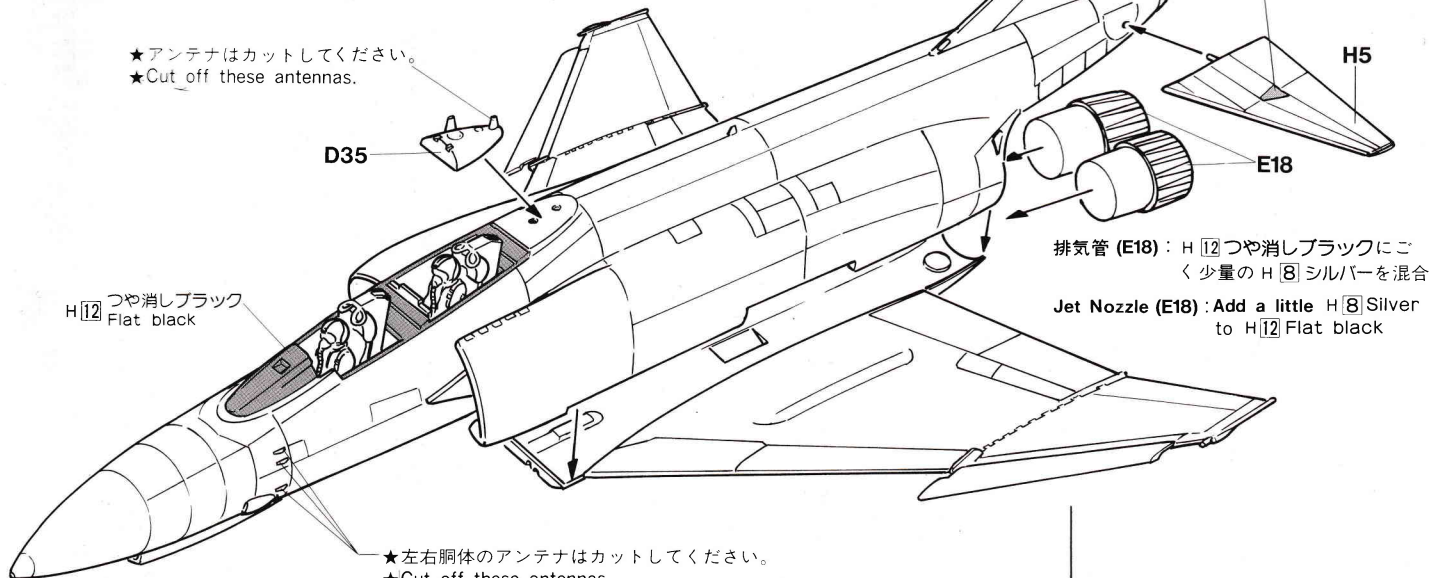
### Wing Assembly

水平尾翼取付参考図  
 Stabilator Angle



★補強板ははずり取ってください。  
 ★Remove this triangle plate.

★アンテナはカットしてください。  
 ★Cut off these antennas.



H 12 つや消しブラック  
 Flat black

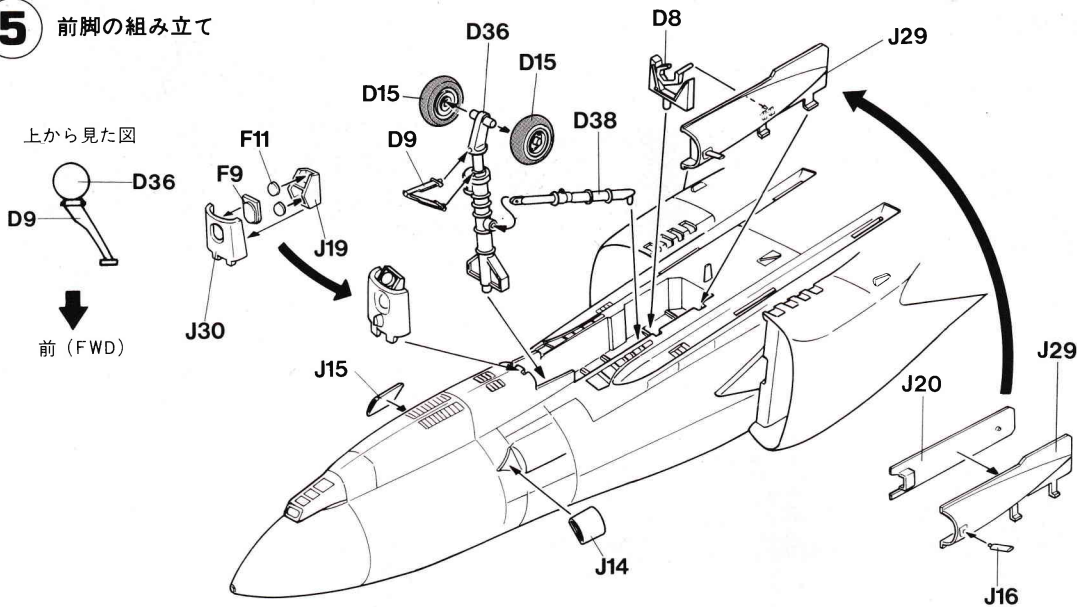
排気管 (E18) : H 12 つや消しブラックにごく少量の H 8 シルバーを混合

Jet Nozzle (E18) : Add a little H 8 Silver to H 12 Flat black

★左右胴体のアンテナはカットしてください。  
 ★Cut off these antennas.



## 5 前脚の組み立て



## Nose Gear Assembly

### 脚の塗装

脚柱 (D9, D36, D38, D8)

: H 311 グレー

オレオ: H 8 シルバー

ホイール: H 311 グレー

タイヤ: H 77 タイヤブラック

脚扉内側、脚収納庫: H 311 グレー

★アンテナ J16 は付いていない機体もあります。

### Nose Gear Painting

Gear strut (D9, D36, D38, D8): H 311 Gray

Oleo strut: H 8 Silver

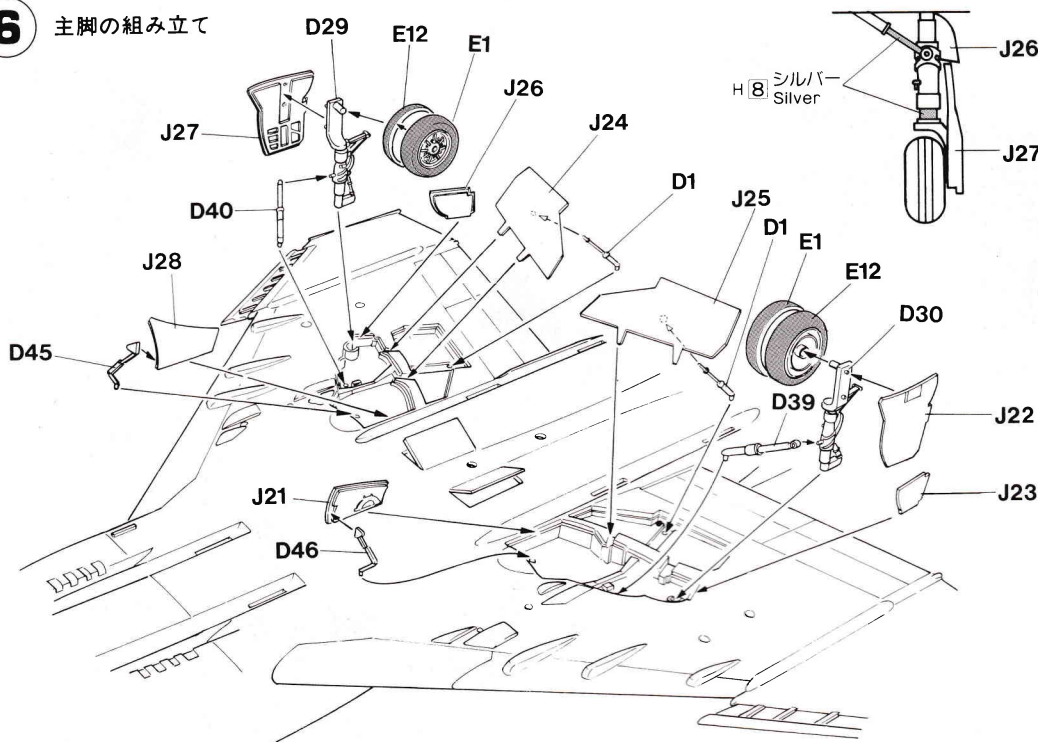
Wheel: H 311 Gray

Tyre: H 77 Tyre black

Gear cover inside, gear bay: H 311 Gray

★Some aircraft have no antenna J16.

## 6 主脚の組み立て



## Main Gear Assembly

### 脚の塗装

脚柱 (D29, D30, D39, D40, D45, D46)

: H 311 グレー

オレオ: H 8 シルバー

ホイール: H 311 グレー

タイヤ: H 77 タイヤブラック

脚扉内側: H 311 グレー

エアブレーキ内側: H 3 レッド

エアブレーキアクチュエーター: H 3 レッド

脚収納庫, エアブレーキ収納庫

: H 311 グレー

★エアブレーキ J24, J25 は開閉選択になっています。

### Main Gear Painting

Gear strut (D29, D30, D39, D40, D45, D46)

: H 311 Gray

Oleo strut: H 8 Silver

Wheel: H 311 Gray

Tyre: H 77 Tyre black

Gear cover inside: H 311 Gray

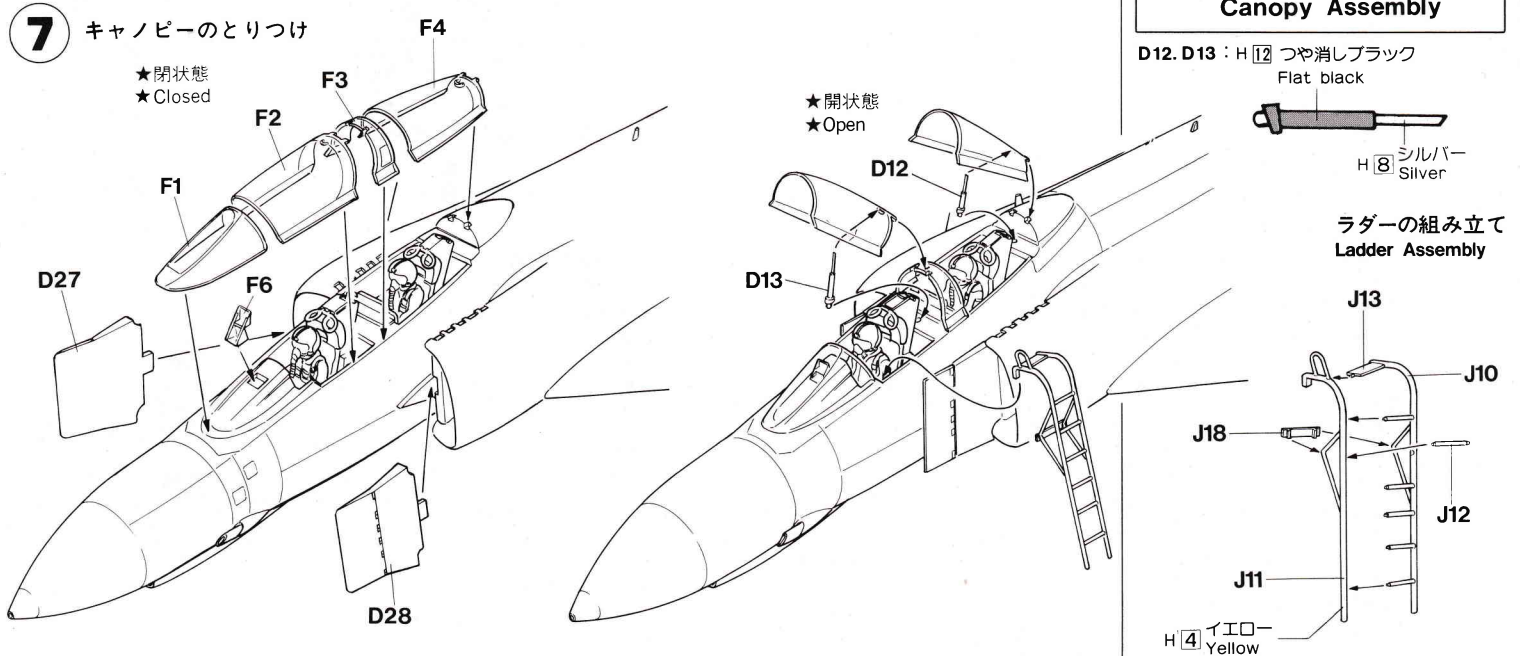
Air brake inside: H 3 Red

Air brake actuator: H 3 Red

Gear bay, Air brake bay: H 311 Gray

★Choose open or closed position of air brakes J24, J25.

## 7 キャノピーのとりつけ



## Canopy Assembly

D12, D13: H 12 つや消しブラック

Flat black



H 8 シルバー  
Silver

### ラダーの組み立て Ladder Assembly

J13

J10

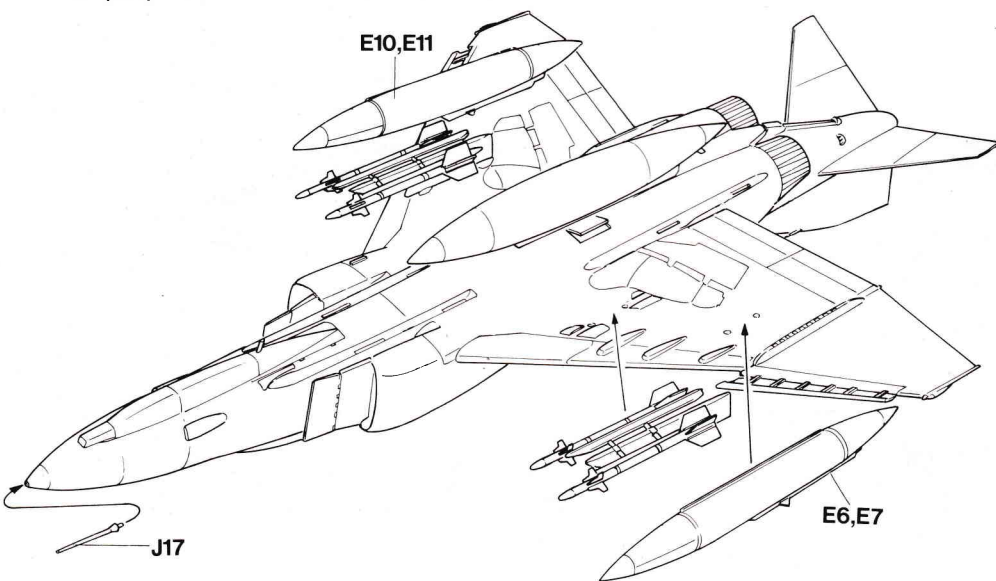
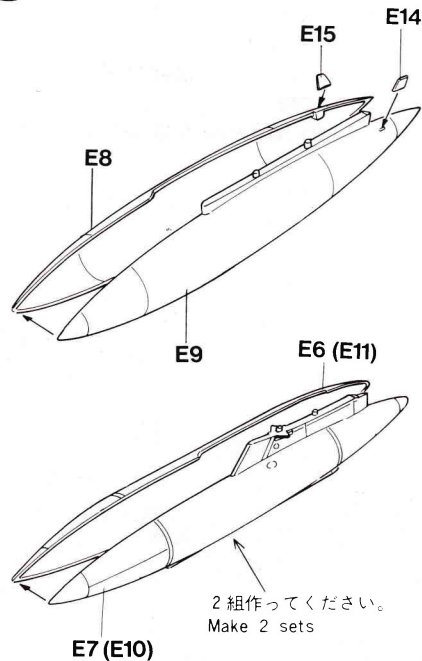
J18

J11

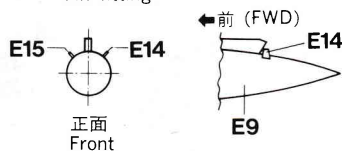
J12

H 4 イエロー  
Yellow

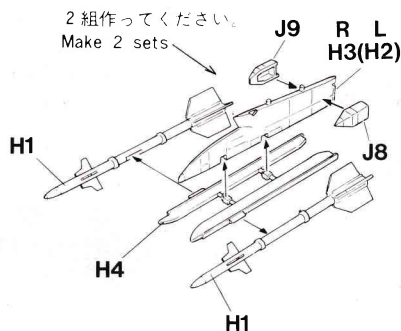
# 8 武装のとりつけ



## ★フィン取付参考図 Fin fitting

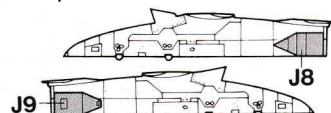


2組作ってください。  
Make 2 sets



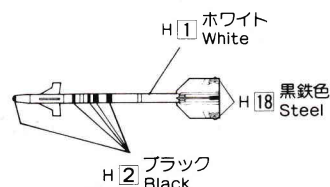
## External Stores

### チャフ・ディスペンサー取付参考図 Chaff dispenser



J8, 9のチャフ・ディスペンサーは付いていない機体もあります。取付位置は左右パイロン共にJ8は左側、J9は右側になります。Some aircraft have no chaff dispensers J8, 9. Attach J8 on left and J9 on right side of pylon.

### サイドワインダーの塗装 Sidewinder Painting



ランチャー (H4) : H1 ホワイト  
Launcher (H4) : H1 White

## F4ファントムIIの武装

F-4ファントムIIは戦闘爆撃機として、その多彩な搭載兵器が魅力となっています。これら搭載兵器は任務の内容、目標までの距離によって適切な兵器と量が選ばれます。1/48エアクラフト ウェポン A/B/Cをご利用なされる方は右図を参考にして、武装のバリエーションをお楽しみ下さい。この場合、STA. No.1/5/9のパイロンには部品番号E16/E3/E17のパイロンをお使い下さい。

### EXTERNAL STORES

The F-4 Phantom is very famous for its large capacity of carrying wide variety of external stores. The proper amount and combination of weapons is decided according to the purpose of missions and distance to the targets. Hasegawa's 1/48 scale U.S. Aircraft Weapon kits A.B.C enable you to try many different external store combinations as shown in the right. Use pylons (E16, E3, E17) for the Station Numbers 1,5,9.

#### ■STA. No.5



#### ■STA. No.2/8



#### ■STA. No.1/9



### F-4F 外部兵装搭載図 EXTERNAL STORES

STA. No.	EXTERNAL STORES						
	9	8	7・6	5	4・3	2	1
パイロン PYLON	E17			E3			E16
AIM-9B/E/J/L		●●				●●	
M117	●●	●●		●●●		●●	●●
Mk.81/82 (Snakeye)	●●●	●●		●●●		●●	●●●
Mk.82 Fuse Extende	●●●	●●●		●●●		●●●	●●●
Mk.83	●●	●●		●●		●●	●●
Mk.84	●			●			●
LAU-3	●●	●●		●●		●●	●●
LAU-10	●●	●●		●●		●●	●●
ALQ-119		●	●		●	●	
Tow Target System							●

- AIM-9B
- AIM-9E
- AIM-9J
- AIM-9L
- M117
- Mk.81
- Mk.82
- Mk.82 スネークアイ Snakeye
- Mk.82 延長信管付 Fuse Extender
- Mk.83
- Mk.84
- LAU-3
- LAU-10
- ALQ-119
- RMU-10/A
- TDU-10B



## 塗装をするときの注意

- 塗るときは、窓をあけて換気をよくしましょう。
- 塗料やプラモデルのそばでは絶対に火を使わないでください。
- 塗装説明のH□は、グンゼ産業水性ホビーカラーの色番号です。
- グンゼ産業水性ホビーカラーは水で筆洗い、うすめがでる安全性の高い水性塗料です。

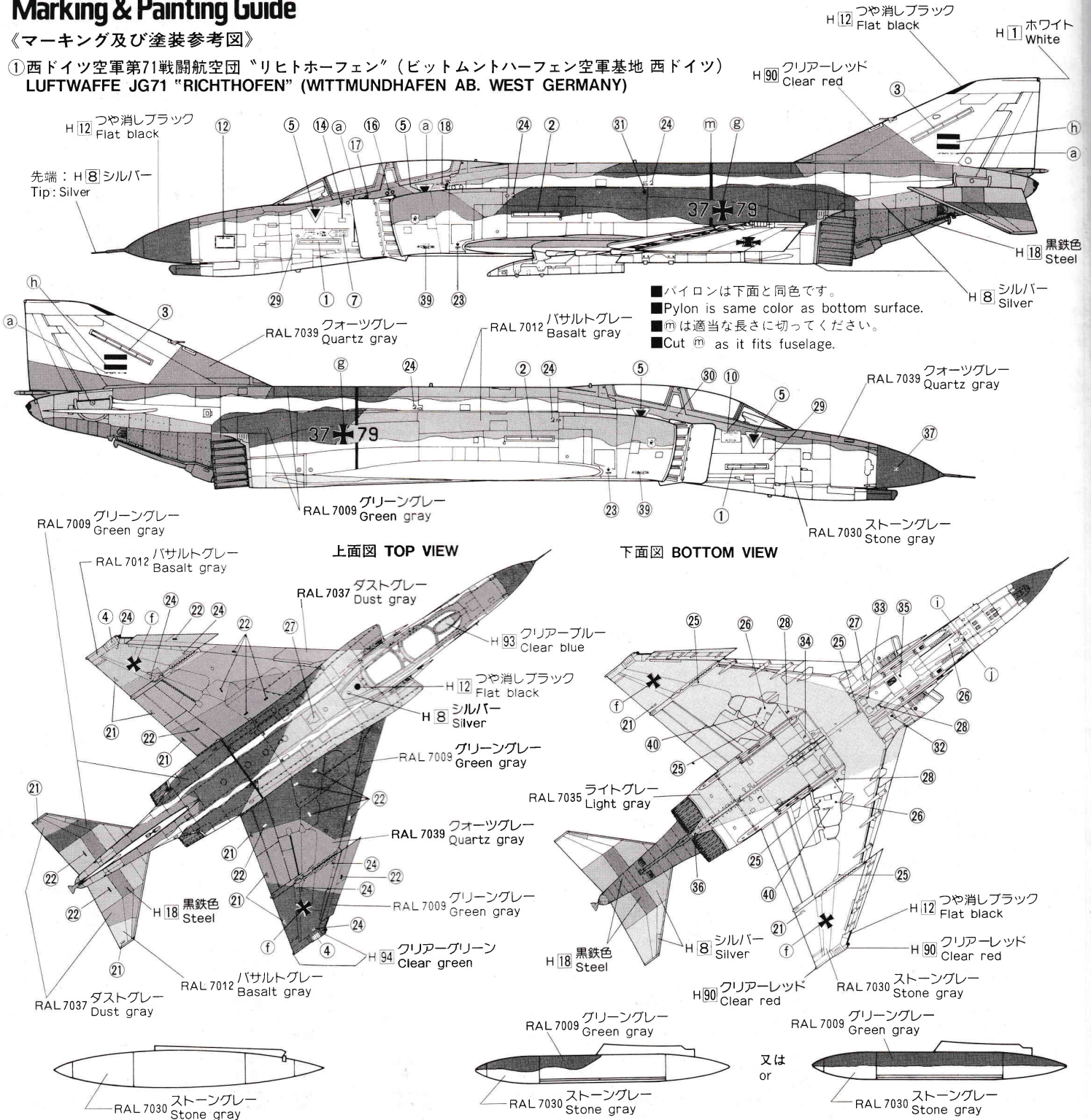
## Painting Warning

- When you paint the model, open windows for fresh air.
- Never use fire near paint and model.
- Numbers in H□ refer to those of **GUNZE SANGYO AQUEOUS HOBBY COLOR**
- **GUNZE SANGYO AQUEOUS HOBBY COLOR** is a highly safe water soluble paint.

## Marking & Painting Guide

### 《マーキング及び塗装参考図》

① 西ドイツ空軍第71戦闘航空団「リヒトホーフェン」(ピットムントハーフェン空軍基地 西ドイツ)  
LUFTWAFFE JG71 "RICHTHOFEN" (WITTMUNDHAFEN AB. WEST GERMANY)



■ 下記色指定H□の300番台の色はグンゼ産業水性ホビーカラー飛行機特色セットのものです。

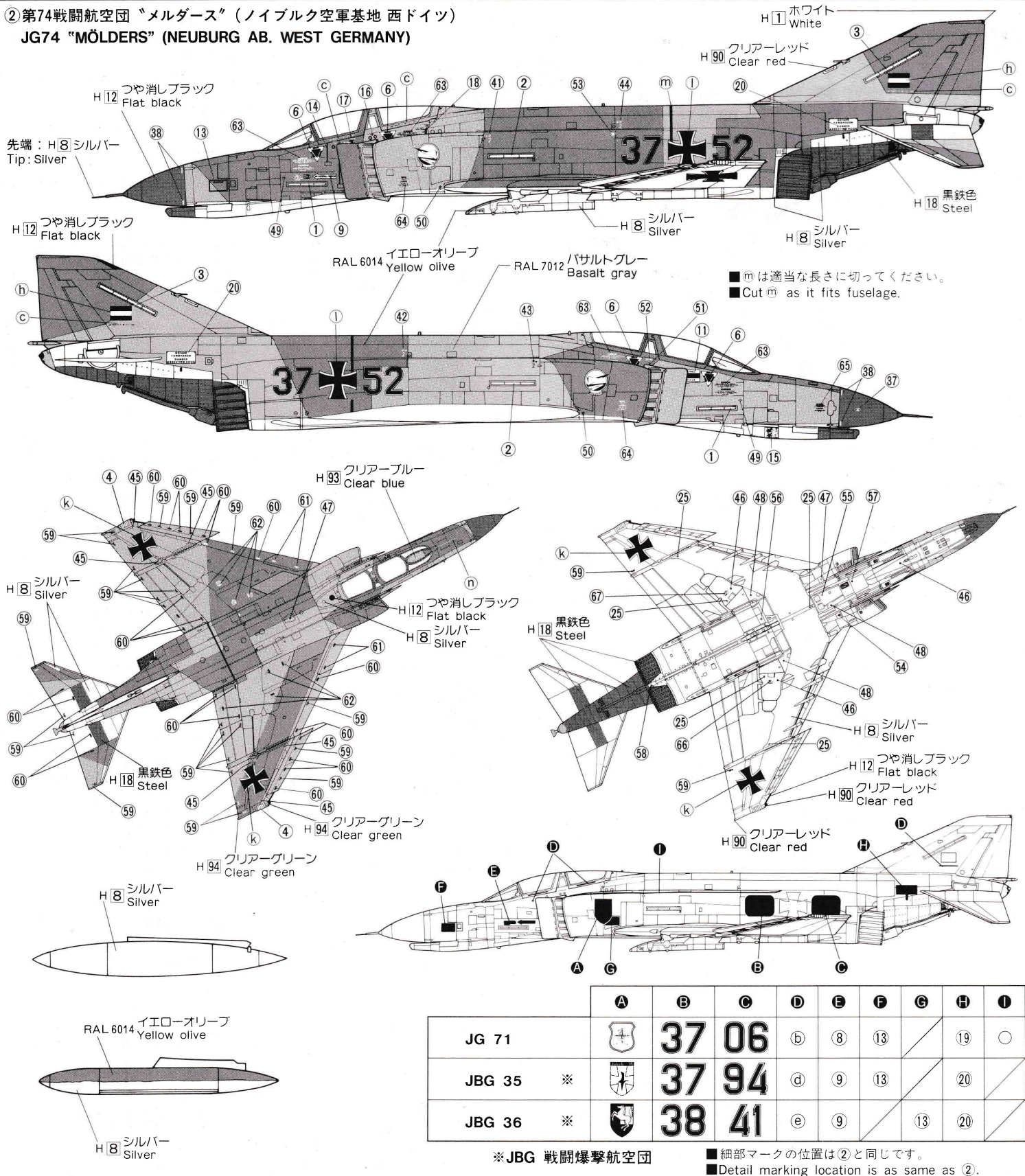
■ The indicated color numbers over 300 in H□ are of GUNZE SANGYO AQUEOUS HOBBY COLOR, AIRCRAFT CAMOUFLAGE COLORS.

RAL 7009 グリーングレー Green gray	: H[4] 35% H[1] 30% H[2] 30% H[7] 5% + H[40] 好みの量	RAL 7037 ダストグレー Dust gray	: H[306] = H[1] 50% H[2] 30% H[5] 10% H[43] 10% + H[40] 好みの量
RAL 7012 バサルトグレー Basalt gray	: H[1] 63% H[2] 27% H[4] 6% H[7] 4% + H[40] 好みの量	RAL 7039 クォーツグレー Quartz gray	: H[1] 33% H[2] 29% H[4] 23% H[7] 15% + H[40] 好みの量
RAL 7030 ストーングレー Stone gray	: H[325] = H[51] + H[40] 好みの量	RAL 6014 イエローオリブ Yellow olive	: H[304] = H[52]
RAL 7035 ライトグレー Light gray	: H[1] 98% H[2] 1.5% H[4] 0.5% + H[40] 好みの量		

● 混色の比率は、だいたいの目安として参考にしてください。  
Please refer to color mixture ratio shown above.



②第74戦闘航空団 "メルダース" (ノイブルク空軍基地 西ドイツ)  
 JG74 "MÖLDERS" (NEUBURG AB. WEST GERMANY)



	A	B	C	D	E	F	G	H	I
JG 71		37 06		(b)	(8)	(13)		(19)	(O)
JBG 35	※	37 94		(d)	(9)	(13)		(20)	
JBG 36	※	38 41		(e)	(9)		(13)	(20)	

※JBG 戦闘爆撃航空団

■細部マークの位置は②と同じです。  
 ■Detail marking location is as same as ②.

デカールのじょうずな貼り方

- ①デカールを貼るところのほこりや汚れを、ぬらした布できれいにふきとってください。
- ②貼りたいデカールを台紙ごとハサミで切りとってください。その時、まわりの透明部分を切りとると仕上がりがいっそうきれいです。
- ③切りとったデカールは1枚づつ水またはぬるま湯に台紙を下にして20秒くらい浮かべます。デカールを一度に全部水につけないようにしましょう。小さなデカールは水からすく引き上げるぐらいがいいでしょう。ピンセットを利用すると便利です。
- ④水から出したら指先でデカールが動かないか確かめたあと、貼るところにおいて静かに台紙をずらします。
- ⑤指先に少し水をつけて正確な位置にデカールを動かしたあとで、やわらかくよく水を吸う布でデカールを押さえて内側の水分や気泡を押し出します。
- ⑥そのあと、デカールが乾くまでさわらないようにします。
- ⑦デカールが完全に乾いたら少し水をつけた布で、デカールのまわりについているノリをふきとります。これで作業は完了です。

Correct Method for Applying Decals

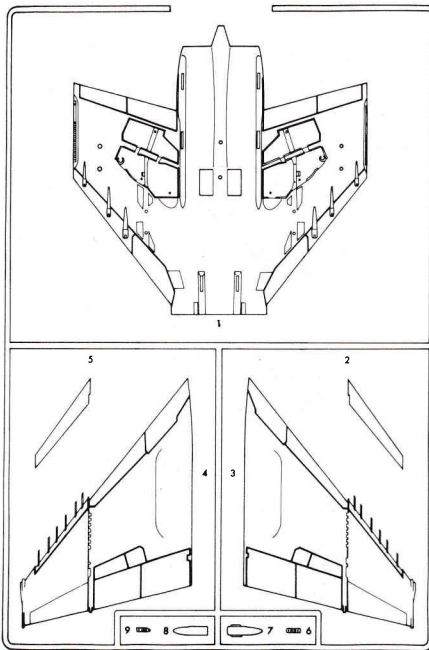
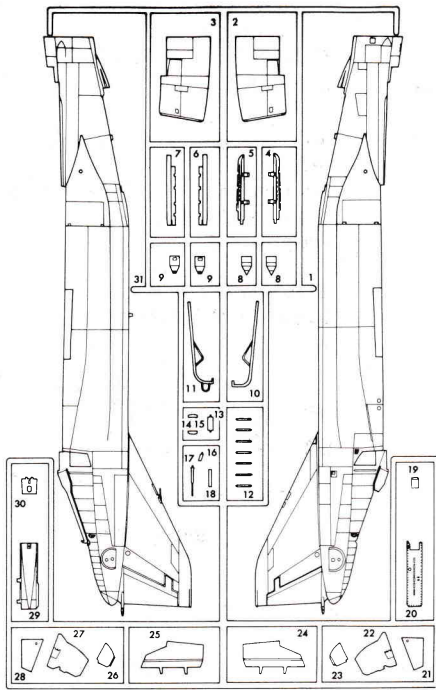
- ① Clean model surface with wet cloth.
- ② Cut design to be applied out from decal sheet.
- ③ Dip each separate design in warm water holding it with tweezers and take it out in 20 seconds.
- ④ Check with finger tip if design is loose on base paper. If so, place it on proper position on model and slide off base paper leaving design on model.
- ⑤ Move design to exact position with wet finger tip, and push out excess water and air bubbles under decal with soft cotton cloth.
- ⑥ Never touch applied decals until they become completely dry.
- ⑦ Once they become dry, wipe off excess glue left around decals with wet cloth.



《J部品》《J PARTS》

《M部品》《M PARTS》

《部品番号及び部品名称》

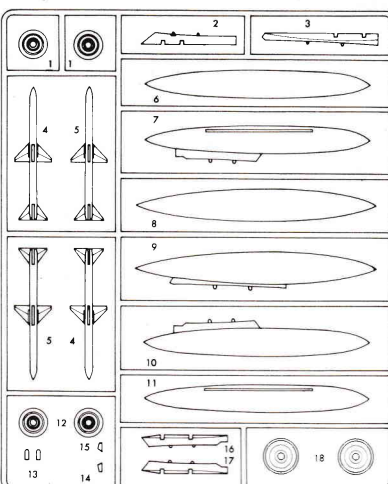
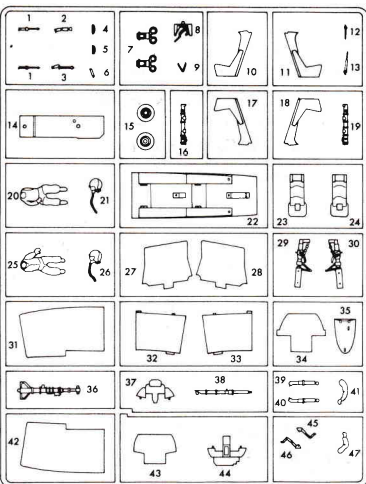


- 《J部品》
1. 胴体 (右)
  2. 胴体部品インテイク (左)
  3. 胴体部品インテイク (右)
  - ④. L-42ガイドミサイルランチャー(右)
  - ⑤. L-42ガイドミサイルランチャー(左)
  - ⑥. L-42ガイドミサイルランチャー(左)
  - ⑦. L-42ガイドミサイルランチャー(右)
  8. チャフ・デイスベンサー
  9. チャフ・デイスベンサー
  10. ラダー部品E
  11. ラダー部品B
  12. ラダー部品C
  13. ラダー部品D
  14. 機首エアインテイク
  15. 機首エアインテイク
  16. 前脚ドア一用アンテナ
  17. ピトー管
  18. ラダー部品E
  19. 前脚カバー部品
  20. 前脚ドア一部品
  21. 主脚カバーA (右)
  22. 主脚カバーB (右)
  23. 主脚カバーC (右)
  24. エアブレイキ (左)
  25. エアブレイキ (右)
  26. 主脚カバーC (左)
  27. 主脚カバーB (左)
  28. 主脚カバーA (左)
  29. 前脚ドア
  30. 前脚カバー
  31. 胴体 (左)

32. インテイク部品 (右)
33. インテイク部品 (左)
34. バルカヘッドB
35. 胴体部品キャノピーフアリング
36. 前脚柱
37. 前脚柱
38. 前脚支柱
39. 主脚支柱 (右)
40. 主脚支柱 (左)
41. 後脚支柱
42. 胴体部品インテイク (右)
43. バルカヘッドA
44. 後脚支柱
45. 主脚カバーアクチュエーター (左)
46. 主脚カバーアクチュエーター (右)
47. 前脚パイロット 腕

《D部品》《D PARTS》

《E部品》《E PARTS》

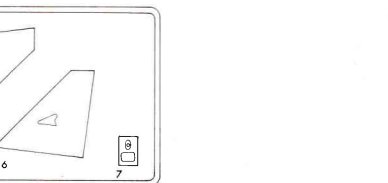
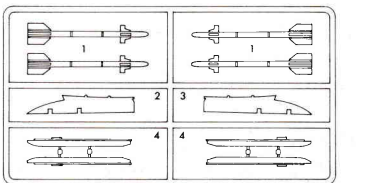


- 《M部品》
1. 主翼下面
  2. 前縁スラット (右)
  3. 主翼上面 (右)
  4. 主翼上面 (左)
  5. 前縁スラット (左)
  - ⑥. コンバットカメラ (左)
  - ⑦. ティセオ
  - ⑧. ティセオ
  - ⑨. コンバットカメラ (右)
- 《D部品》
1. エアブレイキアクチュエーター
  2. 前脚操縦桿
  3. 後脚操縦桿
  - ④. 機首エアインテイク
  - ⑤. 機首エアインテイク
  - ⑥. アンテナ
  7. フェイスカーテンハンドル
  8. 前脚ロッカー
  9. 前脚トルクリンク
  10. シートサイド (左)
  11. シートサイド (右)
  12. キャノピーフアリング
  13. キャノピーフアリング(前)
  14. 前脚納庫
  15. 前脚輪
  16. 射出装置
  17. シートサイド (右)
  18. シートサイド (左)
  19. 射出装置
  20. 後脚フライトオフィサー
  21. 後脚フライトオフィサー頭部
  22. コックピットフロア
  23. シート
  24. シート
  25. 前脚パイロット頭部
  26. 前脚パイロット頭部
  27. スプリッタープレート (右)
  28. スプリッタープレート (左)
  29. 主脚柱 (左)
  30. 主脚柱 (右)

- 《E部品》
1. 主車輪 (内側)
  - ②. A/A37U トウターゲットシステム用パイロン (左の爪)
  - ③. センターパイロン
  - ④. AIM-7E Sparrow (胴体右側)
  - ⑤. AIM-7E Sparrow (胴体左側)
  6. 370ガロン増加タンク (右)
  7. 370ガロン増加タンク (左)
  8. 600ガロン増加タンク (右)
  9. 600ガロン増加タンク (左)
  10. 370ガロン増加タンク (右)
  11. 370ガロン増加タンク (左)
  12. 主車輪 (外側)
  13. フットペダル
  14. 600ガロン増加タンクフィン (左)
  15. 600ガロン増加タンクフィン (右)
  - ⑯. 主翼外側パイロン
  - ⑰. 主翼内側パイロン
  18. 排気管 (長)

《H部品》《H PARTS》

《F部品》《F PARTS》



- 《K部品》
1. バルカ砲先端 (左)
  2. バルカ砲先端 (右)
  - ③. RHAWアンテナ
  - ④. RHAWアンテナ
  5. 機首右側面部品
  6. 初期型バルカ砲先端
  7. 機首部品 (右)
  8. 機首部品 (左)
- 《F部品》透明部品
1. インテイク
  2. キャノピーA
  3. キャノピーB
  4. キャノピーC
  - ⑤. バックミラー
  6. ヘッドアップディスプレイ
  - ⑦. ランディングライト (空)
  - ⑧. ランディングライト (海)
  9. 前脚カバー部品
  - ⑩. ティセオ部品
  11. ランディングライト

- 《H部品》
1. AIM-9J Sidewinder
  2. inner wing pylon (L)
  3. inner wing pylon (R)
  4. Sidewinder launcher
  5. Stabilator (L)
  6. Stabilator (R)
  - ⑦. Nose gear door
- 《F部品》
1. Wind shield
  2. Canopy A
  3. Canopy B
  4. Canopy C
  - ⑤. Rear view mirror
  6. Head-up display
  - ⑦. Landing light
  - ⑧. Landing light
  9. Nose gear cover part
  - ⑩. TISEO part
  11. Landing light

○ 印の部品は使用しません。

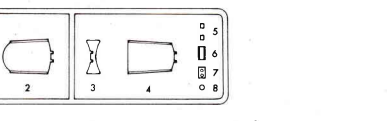
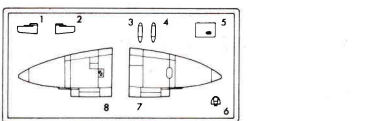
《PARTS NUMBERS & NAMES》

- 《J Parts》
1. Fuselage (R)
  2. Air intake (L)
  3. Air intake (R)
  - ④. L-42 missile launcher (R)
  - ⑤. L-42 missile launcher (L)
  - ⑥. L-42 missile launcher (L)
  - ⑦. L-42 missile launcher (R)
  8. Chaff dispenser
  9. Chaff dispenser
  10. Ladder part A
  11. Ladder part B
  12. Ladder part C
  13. Ladder part D
  14. Nose air intake
  15. Nose air intake
  16. Nose gear cover antenna
  17. Pitot tube
  18. Ladder part E
  19. Nose gear cover part
  20. Nose gear cover part
  21. Main gear cover A (R)
  22. Main gear cover B (R)
  23. Main gear cover C (R)
  24. Air brake (L)
  25. Air brake (R)
  26. Main gear cover C (L)
  27. Main gear cover B (L)
  28. Main gear cover A (L)
  29. Nose gear door
  30. Nose gear
  31. Fuselage (L)

- ⑪. Air intake (L)
32. Air intake part (R)
33. Air intake part (L)
34. Bulk head B
35. Fuselage part
36. Nose gear strut
37. Front instrument panel
38. Nose gear actuator
39. Main gear actuator (R)
40. Main gear actuator (L)
41. Flight officer arm
- ④. Air intake (R)
42. Bulk head A
43. Rear instrument panel
44. Main gear door actuator (L)
45. Main gear door actuator (R)
46. Pilot arm
- 《E Parts》
1. Main wheel (inside)
  - ②. A/A37U Tow Target System pylon
  - ③. Center pylon
  - ④. AIM-7E Sparrow (R)
  - ⑤. AIM-7E Sparrow (L)
  6. 370 gal drop tank (R)
  7. 370 gal drop tank (L)
  8. 600 gal drop tank (R)
  9. 600 gal drop tank (L)
  10. 370 gal drop tank (R)
  11. 370 gal drop tank (L)
  12. Main wheel (out)
  13. Foot pedal
  14. 600 gal tank fin (L)
  15. 600 gal tank fin (R)
  - ⑯. Outer wing pylon
  - ⑰. Outer wing pylon
  18. Jet nozzle (long)

《K部品》《K PARTS》

《D部品》《D PARTS》



- 《M Parts》
1. Wing bottom
  2. Leading edge slat (R)
  3. Wing top (R)
  4. Wing top (L)
  5. Leading edge slat (L)
  - ⑥. Combat camera (L)
  - ⑦. TISEO
  - ⑧. TISEO
  - ⑨. Combat camera (R)
- 《D Parts》
1. Air brake actuator
  2. Front control column
  3. Rear control column
  - ④. Nose air intake
  - ⑤. Nose air intake
  - ⑥. Antenna
  7. Face curtain handle
  8. Nose gear locker
  9. Nose gear part
  10. Seat side (L)
  11. Seat side (R)
  12. Canopy actuator (rear)
  13. Canopy actuator (front)
  14. Nose gear well
  15. Nose wheel
  16. Ejection system
  17. Seat side (R)
  18. Seat side (L)
  19. Ejection system
  20. Flight officer
  21. Flight officer head
  22. Cockpit floor
  23. Seat
  24. Seat
  25. Pilot
  26. Pilot head
  27. Splitter plate (R)
  28. Splitter plate (L)
  29. Main gear strut (L)
  30. Main gear strut (R)

- 《K Parts》
1. Gun muzzle fairing (L)
  2. Gun muzzle fairing (R)
  - ③. RHAW antenna
  - ④. RHAW antenna
  5. Nose right side panel
  - ⑥. Early muzzle fairing
  7. Nose (R)
  8. Nose (L)
- 《F Parts》
1. Wind shield
  2. Canopy A
  3. Canopy B
  4. Canopy C
  - ⑤. Rear view mirror
  6. Head-up display
  - ⑦. Landing light
  - ⑧. Landing light
  9. Nose gear cover part
  - ⑩. TISEO part
  11. Landing light

■部品及びデカールを紛失したり、破損した場合は実費でおわけします。料金及び送料については、当社サービス係までお問い合わせください。

㈱長谷川製作所 静岡県焼津市八楠  
1193-2 〒425  
TEL (0546) 28-8241

Parts marked ○ are not used