

Ferrari 458

1/24 フェラーリ 458



FUJIMI
 フジミ模型株式会社
 静岡県駿河区登呂4-21-1 〒422-8033
 FUJIMI MOKEI CO.,LTD.
 4-21-1,TORO,SURUGAKU,SHIZUOKACITY,JAPAN

組み立てる前に必ずお読み下さい。
 Lesen Sie diese Hinweise bitte durch, Sie mit dem Zusammenbau des beginnen.
 Lire attentivement les instructions suivantes avant de commencer le montage de la boîte ou d'être des instructions avant de commencer le montage de la boîte.
 要組み立て前、請先看下列注意事項！

1 組み立てる前に説明書をお読み下さい。
 Read the Manual before you start assembling.
 Bitte lesen Sie vor dem Zusammenbau die gesamte Bauanleitung durch.
 Lire le mode d'emploi avant de commencer le montage.
 Lea el manual antes de comenzar el ensamble.
 組合之前請先看說明書。



2 組み立てる前に部品を確認して下さい。
 Make sure that the kit is complete with all the parts.
 Vergewissern Sie sich daß alle Teile des Bausatzes vollständig vorhanden sind.
 Vérifier si la kit contient bien toutes les pièces.
 Cerciórese de que al juego no le falte ninguna pieza.
 組合之前請先檢點零件。

3 部品を取り出した後のビニール袋は小さな子供が噛みかたたりする危険がありますので破り捨てして下さい。
 After taking out the parts from the plastic bag, ear up the plastic bag Little child may wear it over his head only to be suffocated.
 Falls ein in ihrer Nähe Kleinkinder gibt sollten Sie die Plastikhülle nach dem Herausnehmen der Plastikteile zerreißen. Kleinkinder, die mit Plastikhüllen spielen, könnten sie sich über den Kopf ziehen und darin ersticken.
 Après avoir sorti les pièces du sac en plastique, déchirer le sac afin d'éviter que les enfants ne le mettent sur la tête et ne s'étouffent.
 Después de sacar las piezas de la bolsa de plástico rompa la bolsa. os niños pequeños pueden meter su cabeza en la bolsa y ahogarse.
 取出零件之後的塑膠袋，小孩子把它當作帽子帶在頭上，有窒息之危險，所以請你把它撕碎。



4 部品の切り取りにはニッパーを使い余分な部品はナイフ、ヤスリ等で仕上げます。また、ニッパー、ナイフ、ヤスリ等を不用意に取り扱うと、刃先等で指、足など切る可能性があります。
 Use a nipper to cut parts off. Smooth off the excess portion with a knife or file. Take care not to cut your

finger, hand or foot when handling a nipper, knife, file, etc.
 Zum Ausschneiden der Stücke eine Zange anwenden; die überflüssigen Teile mit Messer oder Feile ausschleifen. Die Zange, Messer oder Feile vorsichtig gebrauchen, sonst besteht Gefahr einer Verletzung an der Hand, dem Finger oder dem Fuß.
 Utilisez une pince pour séparer les pièces. Éliminez les parties superflues à l'aide d'un couteau, d'une lime ou d'un cutter. Faites bien attention de ne pas vous couper un doigt, la main ou le pied lorsqu'vous manipulez le couteau ou le cutter.
 Utilice las tenazas de corte para cortar piezas. Suavice la porción de exceso con cuchillo o lima. Al trazar las tenazas de corte, cuchillo o lima, tenga cuidado con no cortarse el dedo, mano o pie.
 用鉗子切下零件，然後，用刀和砂刀等將零件的多餘部分切掉磨光。在使用鉗子、刀和砂刀等工具時，在在有不注意而割到刀

5 組み立てる前や組み立て中に金属製部品及びプラスチック部品の成形不良によるバリや鋭い形状の部品などは手、指、足を切る可能性がありますので取り扱いには注意して下さい。
 Metallic and plastic parts. They may cut your finger, hand or foot if carelessly handled. Wear gloves.
 Achten Sie beim Zusammenbau darauf daß Gußnähte und ungleichmäßige Formkanten von Metall und Kunststoffteilen zuweilen scharfkantig sind wodurch man sich versehentlich schneiden kann. Tragen Sie Schutzhandschuhe.
 Avant ou pendant le montage, faire attention aux arêtes coupantes ou aux rebords des pièces métalliques et en plastique. Elles peuvent couper les doigts les mains ou les pieds si elles ne sont pas manipulées avec précaution. Mettre des gants.
 Durante o antes del ensamble tenga cuidado con los bordes agudos de las piezas o las rebabas que puedan quedar debido a un acabado irregular de las piezas metálicas y de plástico. Si no tiene cuidado podría hacerse cortes en un dedo en la mano o en el pie. Póngase guantes.
 組合之前或組合之中，金屬部分和塑膠零件因成形不良而造成的尖角，有時會割破手，指頭，腳等，操作時要特別小心。有時還會被切斷手指或指頭。



6 組み立て中の部品や破片は、小さな子供の手の届かない水平な所に保管して下さい。部品や破片を飲み込むと、息が詰まったりして危険です。また、噛んだり、なめたりすると中毒になることもあり危険です。
 While assembling the kit. Place the parts and the cut-off chips on a flat place out of reach of little children. These pieces may cause suffocation if swallowed. They may also cause poisoning if licked or chewed.
 Legen Sie die Bauteile und die abgeschnittenen Teile beim Zusammenbau au Berhald der Reichweite von Kleinkindem aus Verschluckte Plastikgegenstände können zuErstickten führen. Daran leckende oder kauernde Kinder könnten sich vergiften.
 Pendant le montage du kit, placer les pièces et les débris coupés sur une surface plate hors de la portée des enfants Les pièces peuvent provoquer étranglement si elles sont avalées. Elles peuvent également être à l'origine d'un empoisonnement si elles sont léchées ou mastiquées.
 Mientras ensambla el modelo ponga las piezas y los restos cortados sobre una superficie plana a la que no puedan llegar los niños pequeños Estas piezas pueden ahogar a las personas que tragan. También podrán causar envenenamientos si se chupan o muerden.

組合進行中の零件和破片，要保管在小孩子的手摸不到的水平地方。万一小孩子吞下零件或破片會窒息，是危險的。還有咬一咬或甜一甜，有時候會中毒，是危險的。

7 接着剤を使用する場合は、窓を開けて十分な換気を行ない、近くで火の使用も避けて下さい。
 If you desire to use an adhesive, open the window for sufficient amount of fresh air Avoid using fire nearby.
 Falls Sie allerdings Klebstoff verwenden, sollten Sie bei offenem Fenster und nicht in der Nähe offener Flammen arbeiten.
 ouvrez la fenêtre pour avoir une ventilation suffisante. Eviter l'usage à proximité d'un feu.
 Si usted desea utilizar adhesivos, abra las ventanas de la sala para que entre ufluyente aire fresco. Evite el fuego.
 但是若使用強力膠時，必須打開窗戶充分換氣，也要避免在附近使用火。



8 本キットを塗装して組み立てる場合は、窓を開けて十分換気を行なって下さい。中毒になる危険があります。又、近くでの火の使用も避けて下さい。
 When painting and assembling the kit, open the window and keep the room well ventilated so that you may not be poisoned by gas. Also avoid making a fire nearby.
 Bei Lackierung und Montage des Satzes des Fenster öffnen und den Raum gut gelüftet halten, um das Einatmen von gesundheitsschädlichen Dämpfen zu vermeiden. Außerdem darf sich kein offenes Feuer der Nähe befinden.
 Pour peindre et monter la maquette, ouvrir la fenêtre et bien aérer la pièce pour éviter d'être empoisonné par le gaz. Eviter également de faire un feu à proximité.
 Cuando pinte y ensamble el modelo, abra la ventana y mantenga la sala bien ventilada para que no se envenene con el gas. Evite también encender fuegos cerca de donde hace el ensamble.
 要塗漆本套組合件時，請打開窗戶充分換氣。有中毒之危險。還有請避免在附近使用火。

組合進行中的零件和破片，要保管在小孩子的手摸不到的水平地方。万一小孩子吞下零件或破片會窒息，是危險的。還有咬一咬或甜一甜，有時候會中毒，是危險的。

9 デカールはハサミで切りとり、水に20秒つけてから貼る所において静かに台紙をずらしてデカールを貼ります。
 Using a pair of scissors, cut around the decal you wish to affix. Immerse the decal in water for about 20 seconds, and then place it over the spot at which it is to be affixed. Carefully, slide out the base paper from under the decal, leaving the decal directly affixed to the model.
 Mit Schere das Dekalierpapier ausschneiden; das ausgeschnittene für etwa 20 sorgfältig abnehmen. halten, dann es auf die Klebstelle am Modell legen und die Unterlage sorgfältig abnehmen.
 Découpez le décalque avec des ciseaux et laissez-le tremper 20 secondes dans l'eau froide. Puis, appliquez-le à l'endroit indiqué et enlevez délicatement le papier support.
 Usando un par de tijeras, corle alrededor de la calcomanía que quiere pegar. Empape la calcomanía en agua por unos 20 segundos, y luego la coloque sobre el punto a pegarse. Deslice el carlon debajo de la calcomanía, dejando la calcomanía directamente pegada al modelo.
 用剪刀將圖案剪下，20秒鐘，然後，小心地把圖案背後的底紙揭下來，將圖案貼好。



使用マークの意味

- 2組つくります
Make 2sets.
2 Satze erstellen.
Realizar doux pieces.
Ensamble dos juegos.
同様の製作2套。
- 接着はしません
Do not cement.
Nicht kleben.
Ne pas coller.
No pegue.
不合黏合。
- 反対側にもあります
Repeat for opposite side.
Wiederholung für gegenüberliegende Seite.
Répétition de la page précédente.
También en el lado opuesto.
另一邊照樣製作。
- どちらかを選びます。
Optional parts.
Teils nach Wahl.
Prixes au choix.
Seleccione uno.
可以選擇使用。
- 注意してください
Besondere Beachtung schon Ken (Vorsicht)
Faire tres attention (Prudence)
Tenga cuidado.
小心留意。
- デカールをはります
Apply decal.
Abzählbilder anbringen.
Coller le décalque.
Adhiera la calcomanía.
貼上水印紙。

パーツを注文される時は

●部品を破損・損失された方は、右のカード必要な部品を○でかき、住所・氏名・郵便番号を明記の上カードと代金を現金書留、または郵便為替にて当社までお送りください。

送り先：
 〒422-8033 静岡県駿河区登呂4-21-1
 フジミ模型株式会社「アフターサービス係」 Tel: 054-286-0346 Fax: 054-286-0349

- ～郵便振替のご利用方法～
 部品等のご注文の送金方法として、定額為替・現金書留の他、郵便振替もご利用できます。
 郵便局窓口にて郵便振替用紙に下記事項をご記入の上、窓口にて代金をお振込みください。
- ▶口座番号欄：00860-1-121953
 - ▶加入者名欄：フジミ模型株式会社
 - ▶通信欄：ご注文の製品のシリーズ名、バーコード No.、製品名称、部品名、数量
 - ▶振込人住所氏名欄：お客様の住所、氏名、電話番号、郵便番号
 - ▶金額欄：部品代、消費税、送料の総額

※お届けは郵便振替の場合、1週間～10日間ほどかかります。
 ※郵便振替をご利用の場合には、部品請求カードは不要です。
 ※複数個の部品を注文される場合は、金額をお問い合わせください。

部品請求カード

RS.No.81 フェラーリ 458

(部品名)	(部品代) + (送料)
ボディ(白)	494円
A 部品	639円
B 部品	639円
C 部品	555円
D 部品	392円
G 部品	555円
W 部品	392円
P V 部品	350円
デカール(12382-0)	437円
組立説明書	266円

表示価格は予告なく変更する場合があります。

〒 _____ 氏名 _____

住所 _____

12382-0 20010年5月印刷

■ 本キットで使用する塗料

- 本キットの指定塗料は『株式会社GSIクレオス』社製です。
- H□の指示は「水性ホビーカラー」、■の指示は「Mr. カラー」の塗料番号です。
- 指定塗料番号を参考に塗装してください。

H[2]	2	ブラック	BLACK	SCHWARZ	NOIR	NEGRO	黒色
H[3]	3	レッド	RED	ROT	ROUGE	ROJO	紅色
H[8]	8	シルバー	SILVER	SILBER	ARGENT	PLATA	銀色
H[11]	62	つや消しホワイト	FLAT WHITE	MATT WEISS	BLANC MAT	BLANCO MATE	啞白色
H[12]	83	つや消しブラック	FLAT BLACK	MATT SCHWARZ	NOIR MAT	NEGRO MATE	啞黒色
H[14]	59	オレンジ	ORANGE	ORANGE	ORANGE	NARANJA	橙色
H[18]	28	黒鉄色基本色	STEEL	STAHL	ACIER	ACERO	黒鐵色
H[27]	44	ライトブラウン(タン)	TAN	GELB BRAUN	COULEUR DU TAN	MARRON CLARO	黄褐色
H[90]	47	クリアーレッド	CLEAR RED	ROT.REIN	ROUGE TRANSPARENT	ROJO TRANSP.	透明紅色
	92	セミグロスブラック					

■ MARKING & PAINTING

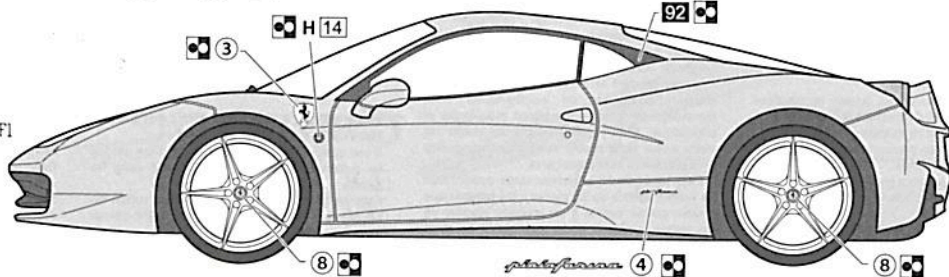
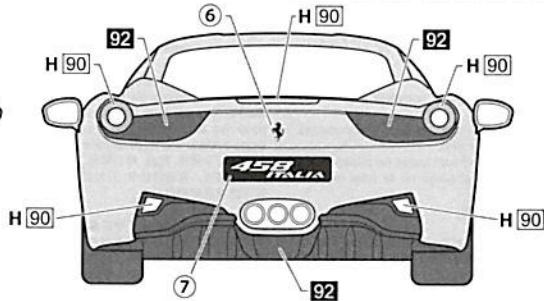
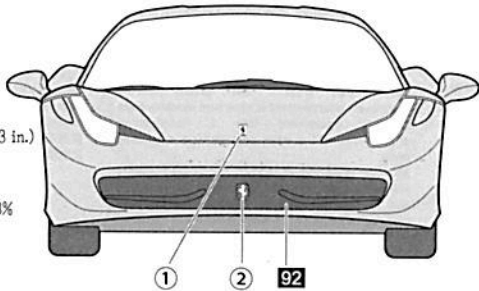
※余ったデカールは、ご自由にお使い下さい。

ボディカラー / Body Color : H[3]

★ ①～④、⑥～⑧

フェラーリ458 (主要諸元)
 全長: 4527 mm (178.2 in.)
 全幅: 1937 mm (76.3 in.)
 全高: 1213 mm (47.8 in.)
 ホールベース: 2650 mm (104.3 in.)
 乾燥重量: 1380 kg
 パワーウェイトレシオ: 2.42 kg
 前後重量配分: 前/後・42%/58%

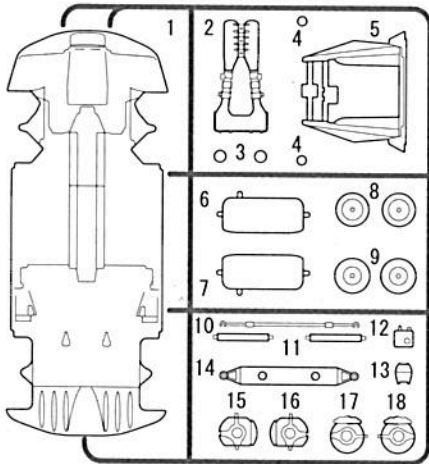
エンジン: 90度V型8気筒
 総排気量: 4499 cc
 最高出力: 570 CV
 最大トルク: 540 Nm
 タイヤ 前: 235/35 ZR20 8.5"
 タイヤ 後: 295/35 ZR20 10.5"
 排出CO2: 307 g CO2/km
 ギアボックス: デュアルクラッチ式 7速F1



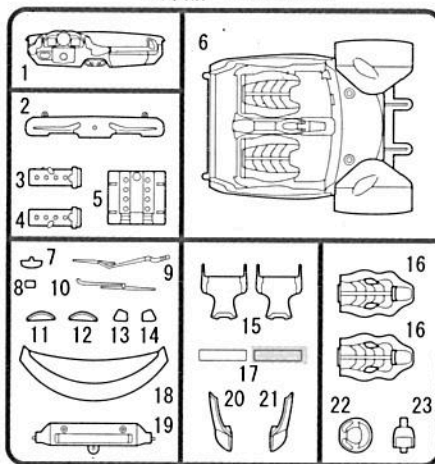
■ PARTS LIST

※はじめにセットの内容をお確かめください。万が一、欠品や不良品などありましたら、当社までご連絡ください。
 ※ランナーからパーツを切り取る際、ニッパーなどの工具のご使用には十分注意してください。
 ※メッキパーツの接着の際は、接着部分のメッキをカッターなどで削りはがして接着してください。※□アミ部は使用しません。

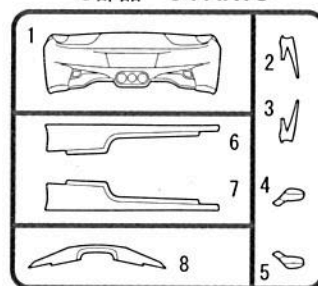
A部品 A PARTS



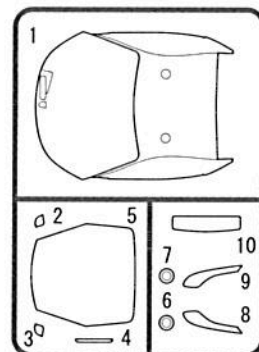
B部品 B PARTS



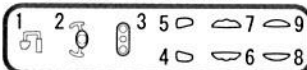
C部品 C PARTS



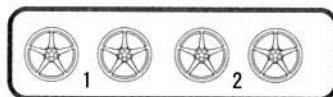
G部品 G PARTS



D部品 D PARTS



W部品 W PARTS

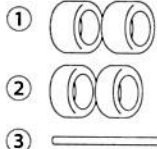


・ボディ BODY

P PARTS

V PARTS

・デカール DECAL



組み立て

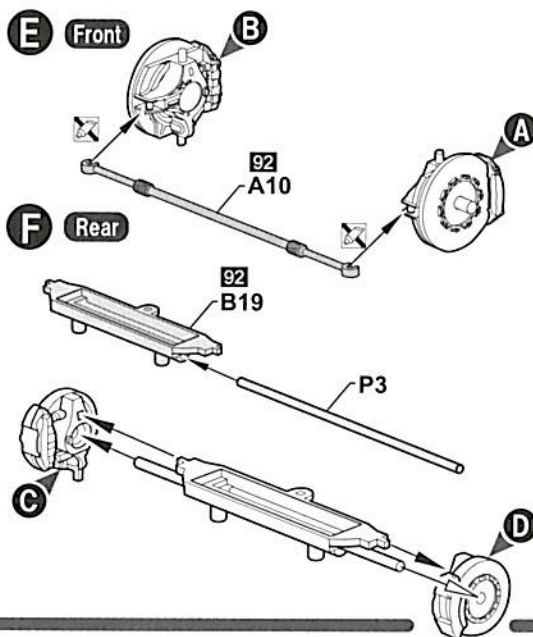
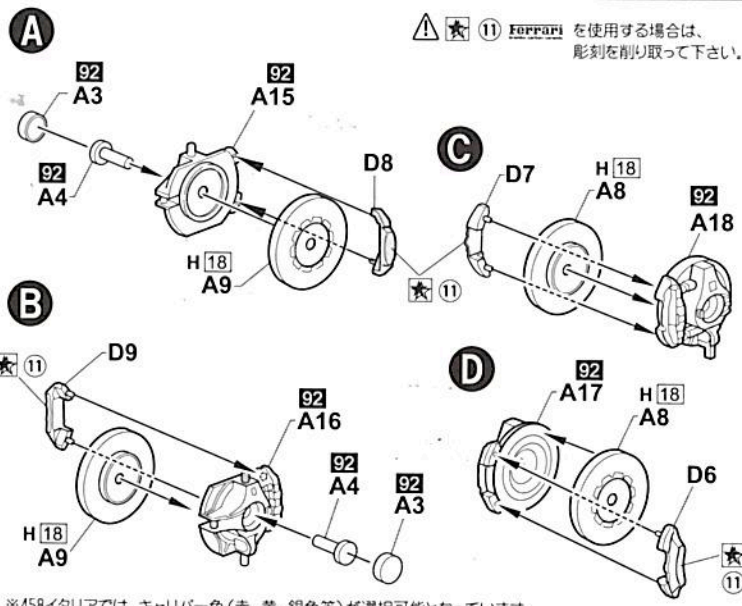


■ 組み立てには特に指示がある場合を除いて接着剤を使用して下さい。

USE GLUE TO ATTACH PARTS UNLESS OTHERWISE INDICATED.

1 ブレーキの組み立て Fixing of Brakes

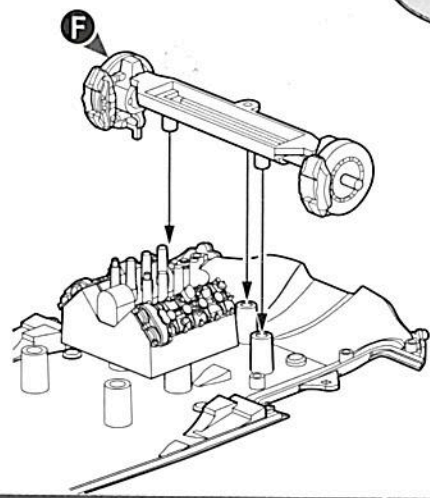
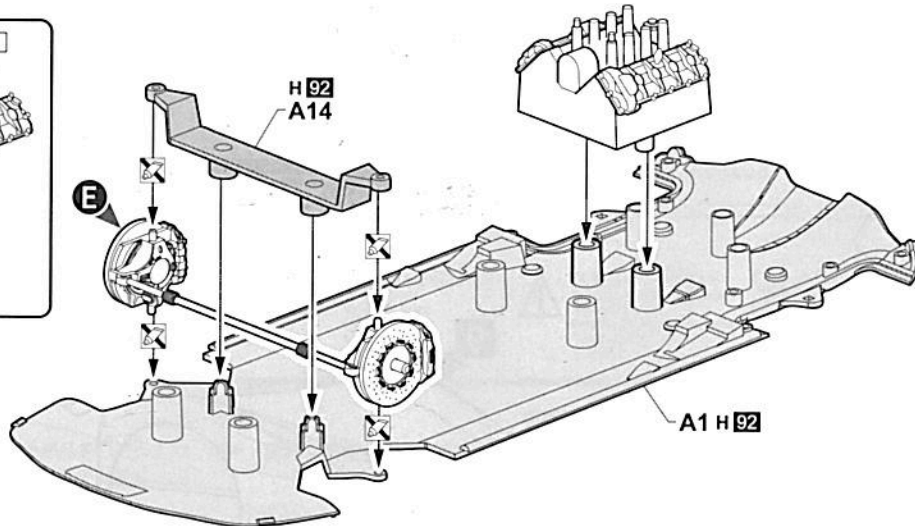
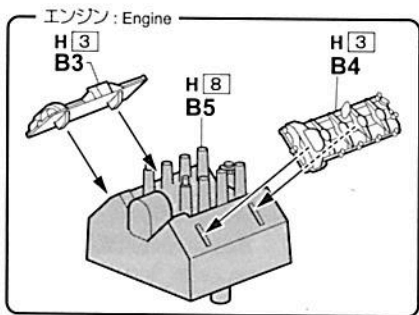
458イタリアにはブレンボ製カーボンセラミックブレーキが標準装備されています。フロントには6ポット・アルミキャリパーに外径380mmのディスク、リアには4ポット・アルミキャリパーに外径360mmのディスクを組み合わせています。ボッシュの制御システムの最適化とフェラーリ側のロジックの進化が相まって、100 - 0km/h減速時の制動距離は32.5m、200 - 0km/h減速時の制動距離は128mと、強力なストップングパワーを実現しています。



※458イタリアでは、キャリパー色(赤、黄、銀色等)が選択可能となっています。

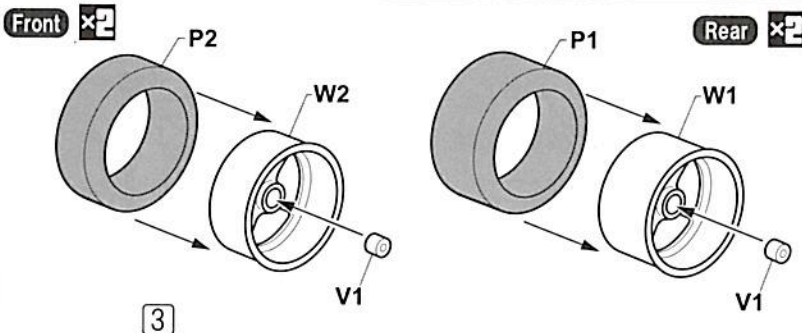
2 エンジン・シャーシの組み立て Assembly of Engine, Chassis

エンジンはやや後方寄りにミッドシップマウントされ、排気量4499ccの90度V型8気筒、ドライサンプ式を採用、フェラーリ製のロードカーとしては初めて最高回転数9000rpmを実現しました。圧縮比は12.5:1、最大出力は570CV、最大トルクは、6000rpmで540Nmを発揮、そのうちの80%は3250rpmという低速回転域から発生します。この柔軟性によって、広い範囲での力強いドライビングが可能となっています。

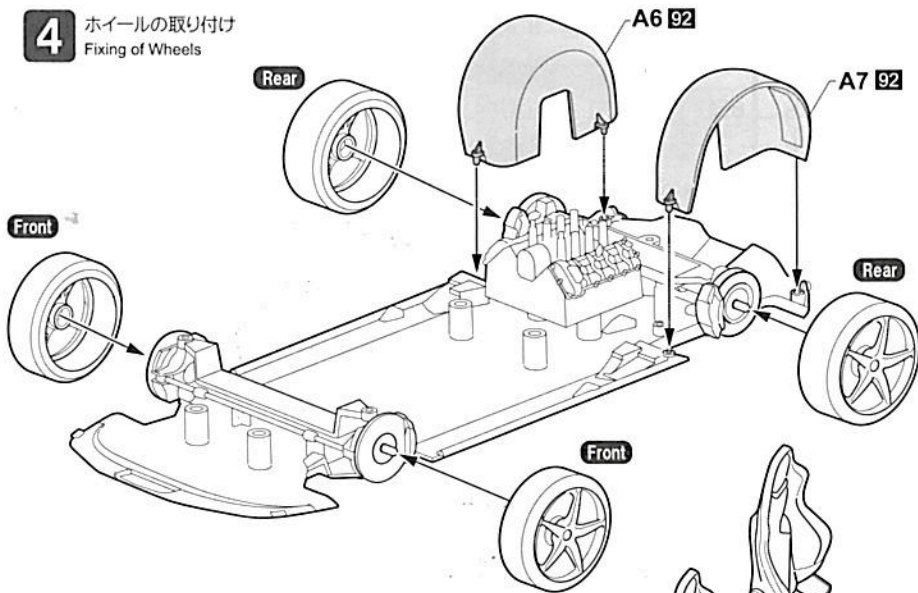


3 タイヤの組み立て Assembly of Wheels

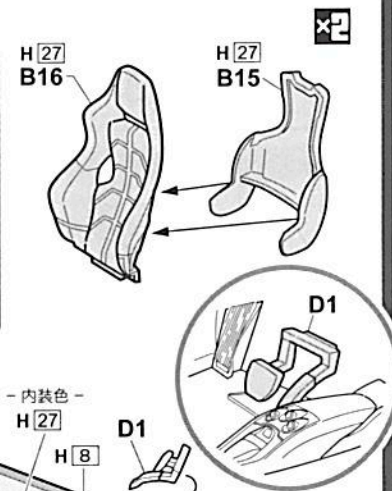
458イタリアに純正装着されたのは、ブリヂストンのフラッグシップタイヤ『ポテンザS001』。スーパーカーやハイパワラグジュアリースポーツへの装着を前提に開発された超高性能タイヤです。



4 ホイールの取り付け Fixing of Wheels

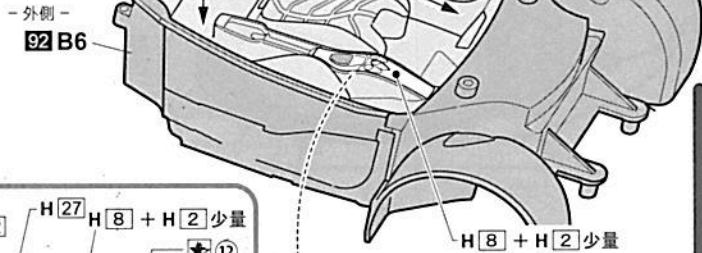
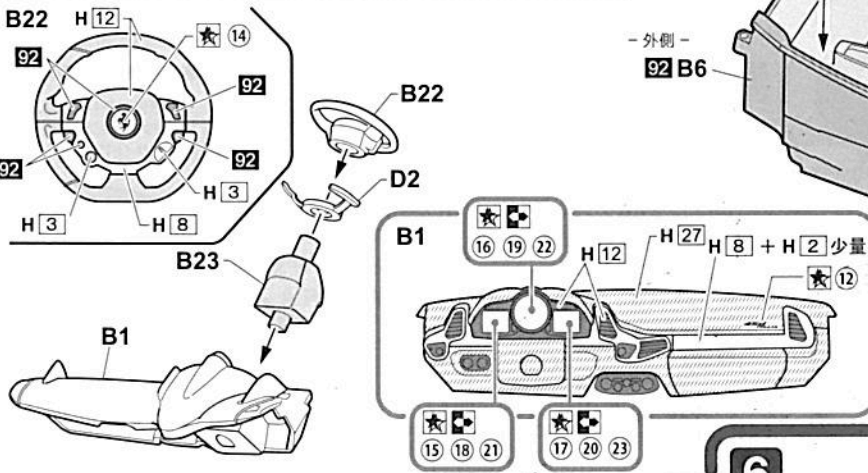


- 内装色 -
458イタリアの内装色は、黒、赤、茶、青系など、10種類以上が用意されており、ステアリング、ピラー、センターコンソール、シート、天井に至るまで、オーダーメイドで、さまざまな組み合わせが可能となっています。
※キットでは、内装色をタン:H[27]としています。

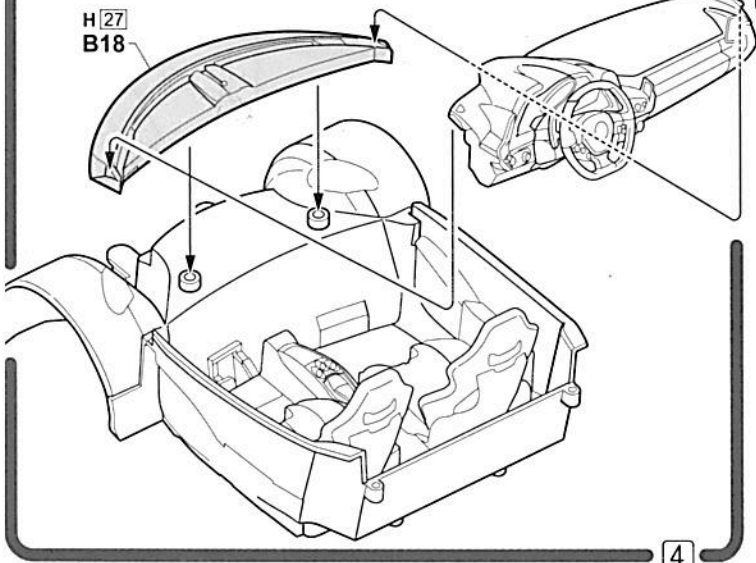
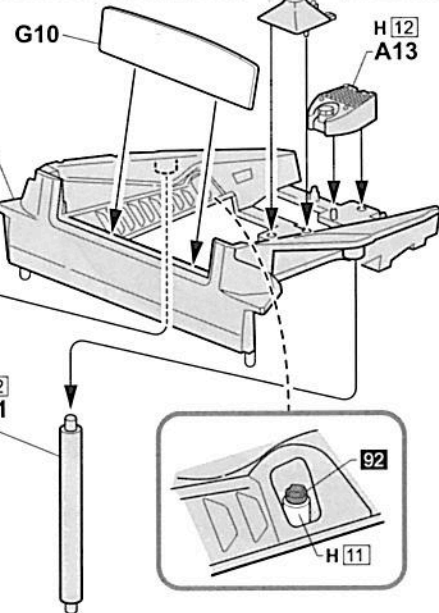


5 コックピットの組み立て Assembly of Cockpit

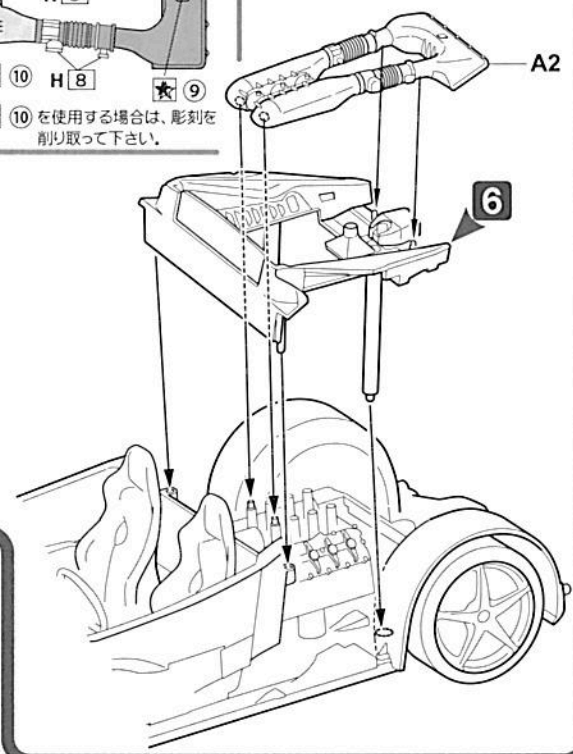
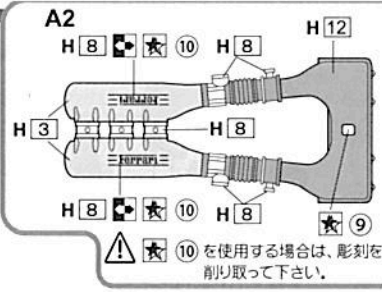
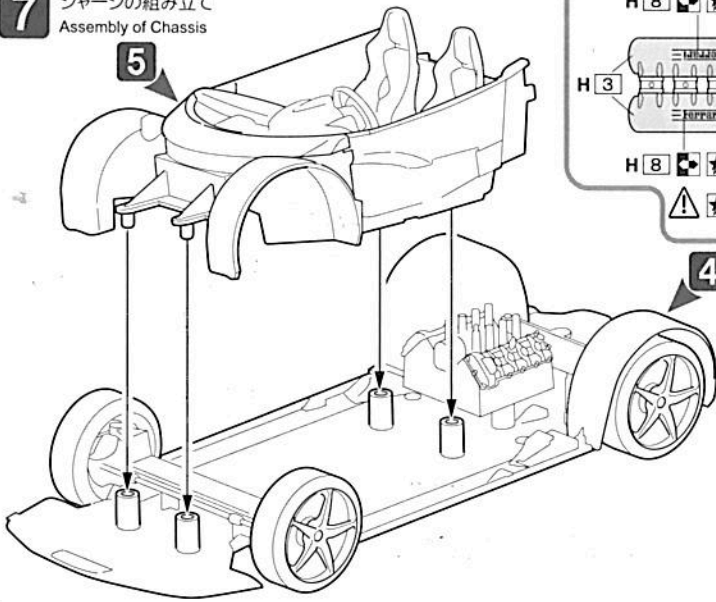
458のステアリング中央には、インジケータ類やハイビーム、ワイパーなどを操作するボタン、ショックアブソーバーの設定、背面には、ステレオ等のスイッチ類を配置、各操作が瞬時に行えるように工夫されています。
インパネは、中央にタコメーター、その左右にTFT液晶ディスプレイが配置され、左側が水温、電圧、残燃料、マネッティノのモードなどの車両情報、右側にはカーナビ、オーディオ、Bluetooth対応ハンズフリーフォンなどのインフォテインメント情報が表示されます。



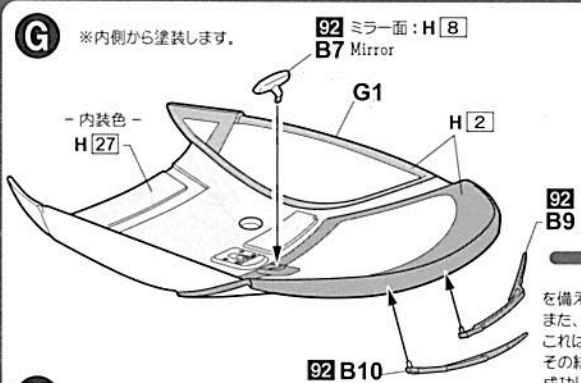
6



7 シャーシの組み立て
Assembly of Chassis

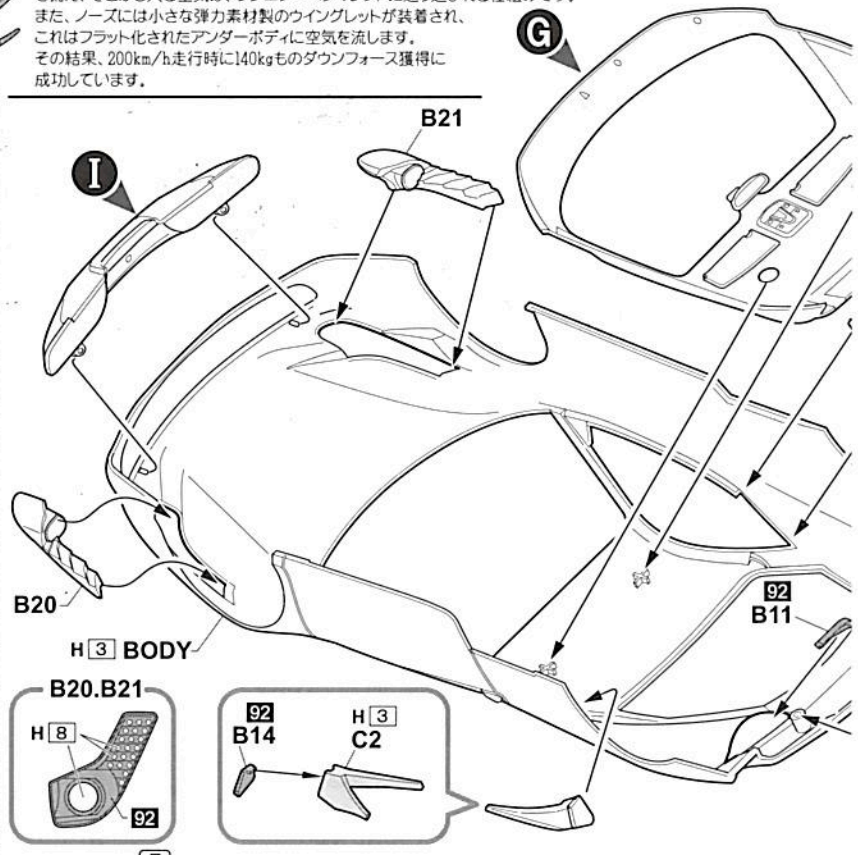
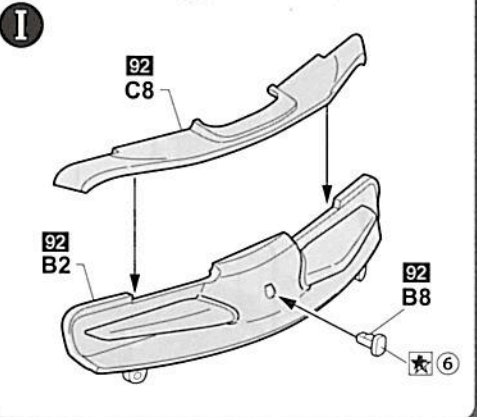
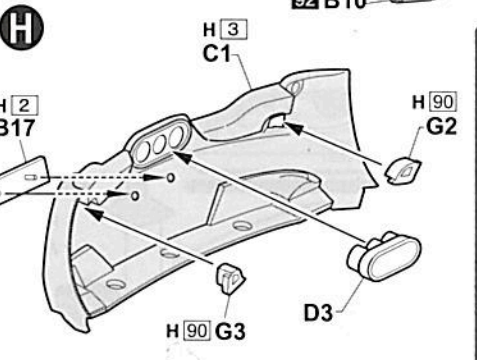


G ※内側から塗装します。



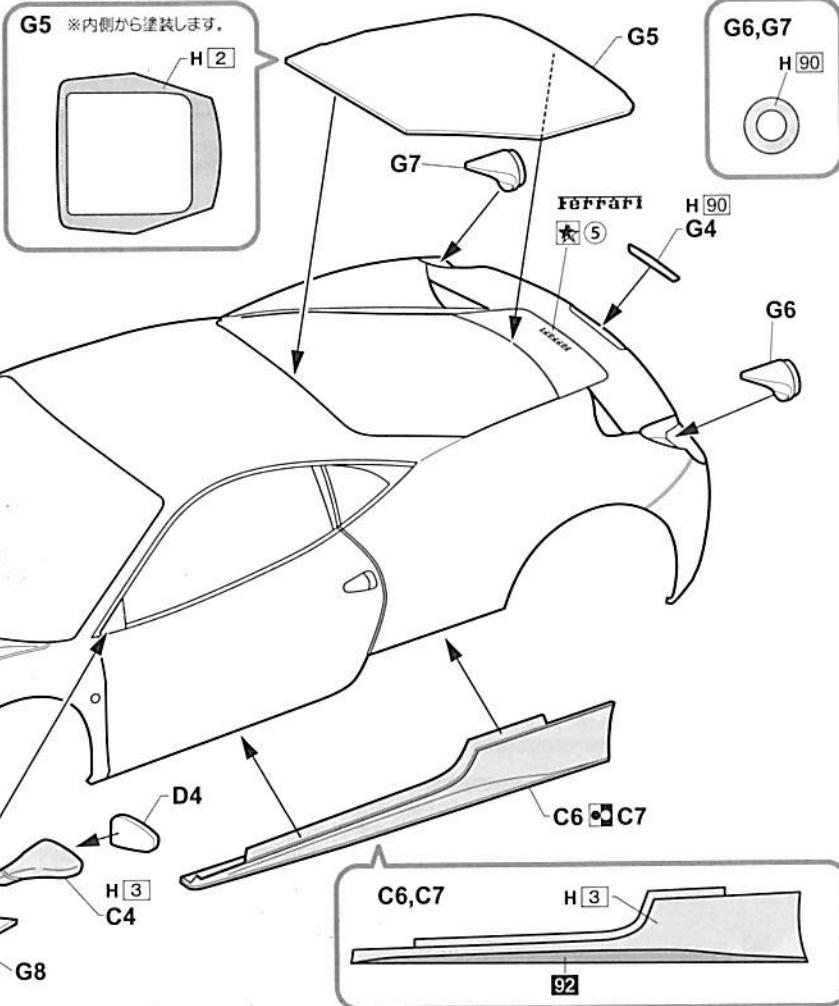
8 ボディの組み立て 1
Fixing of Body 1

ビンファリーナによるボディ・デザインは、F1のノウハウを注入し、エアロダイナミクスを追求。ノーズ中央の開口部の両サイドにエアインテークを備え、そこから入る空気は、ラジエターヘッドライトに送り込まれる仕組みです。また、ノーズには小さな弾力素材製のウイングレットが装着され、これはフラット化されたアンダーボディに空気を流します。その結果、200km/h走行時に140kgものダウンフォース獲得に成功しています。



9 ボディの組み立て 2
Fixing of Body 2

車名の「458」の意味は、4.5リットルの8気筒。開発にはF1ドライバーのミハエル・シューマッハが参加し、フェラーリが現在持てる全ての技術を傾注して作られました。その性能に触れた世界のモータージャーナリスト達によれば、「異次元の速さ。」「10年先を行っている・・・」「次元が違いすぎてライバルを想定出来ない。」等々、称賛の声が送られています。



10 完成
Finish **Ferrari 458 ITALIA**

