

PHOTO: Clay Jansson photo via Angelo Romano's NAVA Collection



F-8E CRUSADER `DOUBLE NUTS`

09775 1:48 F-8E クルーセイダー “ダブルナッツ”

F-8クルーセイダーは、アメリカ海軍で最初の本格的な実用超音速戦闘機です。1951年9月アメリカ海軍は超音速艦上戦闘機の提案要求を各航空機メーカーに提示しました。当時は、音速を突破することが技術的にまだ研究段階という時代でしたが、1952年6月29日アメリカ海軍はチャンス・ポート社の提案を承認しました。1号機にはXF8U-1の名称が与えられ、1955年3月25日初飛行に成功。この飛行で音速を突破し、史上初の音速艦上戦闘機が誕生しました。その後の開発は順調に進み1957年3月25日異例の早さで量産型F8U-1を装備する最初の実戦部隊VF-32が編成されました。F-8は細身の胴体に、後退角42°の主翼を肩翼式に取り付け、全遊動式の水平尾翼を低い位置に配した単発・単座の超音速戦闘機です。空気取り入れ口は機首下面に開口したピトー方式を採用しています。F-8は戦闘機型と偵察機型に大別

されますが、F-8E型では全天候能力を備え、主翼下面にパイロンが新設されて4000ポンドまでの外部装備が可能となり、対地攻撃にもその威力を発揮するようになりました。ベトナム戦争では、戦闘機としてはもとより、対空砲火制圧や海兵隊にも投入され、アメリカ空母機動部隊の主力機種として活躍しました。

《データ》乗員：1名、全幅：10.87m、全長：16.61m、全高：4.80m、最大離陸重量：15,422kg、エンジン：P&W / J57-P-20×1、推力：4,854kg (A / B使用時：8,165kg)、最大速度：1,823km/h / 10,640m、固定武装：20mm機関砲×4、初飛行：1955年3月25日

The F-8 Crusader was the US Navy's first practical supersonic fighter. In September 1951, the navy announced a call for bids from major aircraft manufacturers for a supersonic fighter capable of carrier-borne operations. Although supersonic technology was still in its infancy at the time, the designers at Chance-Vought were able to win the contract on June 29, 1952. The prototype XF8U-1 flew on March 25, 1955. As the prototype cracked a sonic boom on its maiden flight, the world's first supersonic carrier fighter was born. A mere two years later, VF-32 went on line as the first squadron to be equipped with the new Crusader. The F-8 was a novel design for a single-engined, single-seat supersonic fighter, with 42-degree sweepback wings set high in a narrow fuselage and fully movable tail surfaces set low. The main air intake was set directly under the nose cone of the aircraft, where the special supersonic-compatible pitot tube was housed. Initial models of the F-8 included fighter and

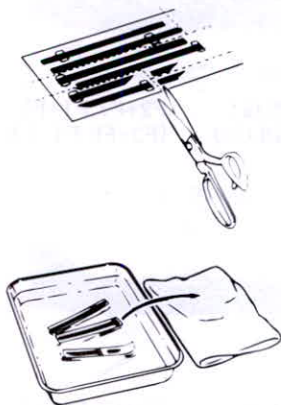
reconnaissance versions. The penultimate Crusader, however, was the F-8E all-weather fighter-bomber mounted with underwing pylons capable of loadouts with up to 4,000lbs of ordnance. The Crusader saw most of its combat during the Vietnam War, flying from carriers in combat air patrol fighter and antiaircraft fire suppression roles.

(Data)

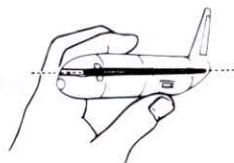
Crew: one; wingspan: 10.87m; length: 16.61m; height: 4.80m; maximum takeoff weight: 15,422kg; engine: Pratt & Whitney/J57-P-20 x 1 (thrust = 4,854kg normal or 8,165kg on after burner); maximum speed: 1,823km/h at 10,640m; fixed armament: 20mm cannon x 4; maiden flight: March 25, 1955.

■デカールのじょうずな貼り方 Correct Method for Applying Decals

- デカールを貼るところのほこりや汚れを、ぬらした布できれいにふきとってください。
- Clean model surface with wet cloth.



- 貼りたいデカールを台紙ごとハサミで切りとり、1枚づつ水またはぬるま湯に台紙を下にして20秒くらい浮かべます。
- Cut each design out of decal sheet and dip them in warm water for 20 seconds.
- 水から出したらタオルの上のせ、指先でデカールが動かないか確かめた後、貼るところにおいて静かに台紙をずらします。
- Check with finger tip if design is loose on base paper. If so, place it on proper position on model and slide off base paper leaving design on model.



- 指先に少し水をつけて正確な位置にデカールを動かした後で、やわらかく、よく水を吸う布でデカールを押さえて内側の水分や気泡を押し出します。
- Move design to exact position with wet finger tip, and push out excess water and air bubbles under decal with soft cotton cloth.
- デカールが完全に乾いたら少し水をつけた布で、デカールのまわりのノリをふきとります。
- When decals get dry, wipe off with wet cloth excess glue left around decals.

CAUTION: NOT SUITABLE FOR CHILDREN UNDER 3 YEARS. CONTAINS SMALL PARTS.

NICHT FÜR KINDER UNTER 36 MONATEN ENTHÄLT KLEINE TEILE.

ATTENTIE: NIET GESCHIKT VOOR KINDEREN TOT 4 JAAR. BEBAT KLEINE ONDERDELEN.

ATTENTION: CE PRODUIT NE CONVIENT PAS A UN ENFANT DE MOINS DE 36 MOIS, EN RAISON DES PIÈCES DE PETITE DIMENSION CONTENUES.

ATTENZIONE: PRODOTTO NON ADATTO AI BAMBINI DI ETÀ INFERIORE AI 36 MESI. CONTIENE PICCOLE PARTI.

ATENCIÓN: NO ES CONVENIENTE PARA NIÑOS MENORES DE 3 AÑOS. CONTIENE PIEZAS PEQUEÑAS.

ATENÇÃO: IMPRÓPRIO PARA CRIANÇAS COM MENOS DE 3 ANOS. CONTÉM PEÇAS PEQUENAS.

FORSIGTIG! IKKE EGNET TIL BØRN SOM ER MINDRE END 3 ÅR. INDEHOLDER SMÅ DELE.

ΠΡΟΣΟΧΗ: ΚΑΤΑΛΛΗΛΟ ΓΙΑ ΠΑΙΔΙΑ ΑΝΩ ΤΩΝ ΤΡΙΩΝ ΕΤΩΝ ΠΕΡΙΕΧΕΙ ΜΙΚΡΑ ΤΕΜΑΧΙΑ

■VOR DEM ZUSAMMENBAU ZU LESEN

- Bitte lesen Sie die Anleitung vor dem Zusammenbau sorgfältig durch.
- Verwenden Sie nur Kunststoffklebstoff und Kunststofflackfarben.
- Die geleerten Plastiküten sollten zerrissen und weggeworfen werden, um zu verhindern, daß Kleinkinder beim Spielen darin ersticken.
- Handhaben Sie Klebstoff und Lackfarben niemals in der Nähe von offenen Flammen.
- Mit Klebemittel sparsam umgehen und während des Zusammenbaus für ausreichende Ventilation sorgen.

■LIRE CECI AVANT D'EFFECTUER LE MONTAGE

- Etudier attentivement les instructions avant le montage.
- N'utiliser que dell'adhésif plastique et du vernis.
- Déchirer et jeter les sacs en plastiques vides pour éviter tout danger d'étouffement pour les enfants.
- Ne jamais utiliser d'adhésif ou du vernis près d'une flamme.
- Utiliser le ciment avec modération et bien ventiler la pièce pendant le montage.

■LEGGERE QUESTO PRIMA DEL MONTAGGIO

- Studiare attentamente le istruzioni prima del montaggio.
- Usare solo adesivo e vernici per plastica.
- Strappare e gettare le buste di plastica vuote per evitare il pericolo di soffocamento per bambini piccoli.
- Non usare mai l'adesivo o la vernice vicino ad una fiamma.
- Utilice suficiente adhesivo y ventile bien la habitación durante la construcción.

■ANTES DEL ENSAMBLAJE, LEA CUIDADOSAMENTE LO SIGUIENTE

- Antes del ensamblaje, estudie cuidadosamente las instrucciones.
- Emplee solamente cemento plástico y pinturas.
- Rompa y tire las bolsas de plástico a fin de evitar que los niños pequeños puedan sofocarse jugando con ellas.
- No emplee nunca cemento ni pintura cerca de llamas.
- Usare l'adesivo moderatamente e ventilare bene l'ambiente durante la costruzione.

■組件之前務請先看清此說明。

- 請先看清說明圖，把握全體的順序之後才進入組件。
- 強力膠和塗料請使用塑膠專用的。商品的空袋為了不讓孩子帶在頭上，請撕掉。
- 強力膠塗料不可在火的附近使用。

- "WARNING" FUNCTIONAL SHARP POINTS
- "WARNUNG" SCHARFE ECKEN UND KANTEN
- "Avertissement" Points essentiels de fonctionnement
- "ATTENZIONE" PARTI MOLTO ACUMINATE
- "AVISO" PUNTOS AGUDOS EN FUNCIONAMIENTO

注意

- *組み立てる前に必ずお読みください。
- *12才以下の方が組み立てる時は、保護者もお読みください。

1. 組み立ててモデルです。作る前に組み立てて説明書をお読みください。
2. 部品を取り出した後のビニール袋は、小さな子供が頭から被ったり、飲み込んだりすると窒息するおそれがありますので、破り捨ててください。
3. 部品はきれいに切り取り、切り取った後のクズはゴミ箱に捨ててください。
4. 部品はやむなくとがっている所がありますので使用目的以外は、絶対に遊ばないでください。特に小さいお子様のいる家庭では注意してください。
5. 小さな部品がありますので、誤って飲み込まないようにしてください。特に小さいお子様のいる家庭では注意してください。
6. 部品の組立の際、ニッパー、ナイフ、ヤスリ等を不用意に取り扱っていると、刃先等で怪我の恐れがあります。12才以下の方は、保護者の指導のもとに取り扱ってください。
7. 接着剤、塗料を使用する場合は、下記に注意してください。
* 締め切った室内では使用しないでください。中毒の恐れがあります。
* 火の近くでの使用は絶対に止めてください。引火の恐れがあります。接着剤、塗料は目や口に入れないでください。
* 誤って目や口に入ったときは、すぐに大量の水で洗い流して、医師に相談してください。
8. 工具、接着剤、塗料、電池等を使用する場合は、その説明書の注意事項をよく読んで正しく使用してください。

CAUTION

- * MAKE SURE TO READ INSTRUCTIONS LISTED BELOW BEFORE ASSEMBLING.
- * ADULT SUPERVISOR SHOULD ALSO READ INSTRUCTIONS WHEN ASSEMBLED BY CHILDREN AGED 12 OR YOUNGER.

- 1 THIS BEING AN ASSEMBLY KIT. READ THE INSTRUCTIONS BEFORE ASSEMBLING.
- 2 TEAR UP AND THROW AWAY THE PLASTIC BAGS CONTAINING KIT PARTS AS CHILDREN MAY SUFFOCATE BY SWALLOWING OR WEARING OVER HEAD.
- 3 CUT THE PARTS OFF PROPERLY AND THROW THE WASTE PARTS INTO DUSTBOX AT ONCE.
- 4 DO NOT PLAY WITH THE PARTS FOR ANY OTHER PURPOSE AS SOME PARTS MAY BE TOO SHARP. MORE CAUTION AND CARE NEEDED FOR FAMILIES WITH INFANTS.
- 5 DO NOT SWALLOW ANY PARTS AND CUT-OFF CHIPS. KEEP AWAY FROM REACH OF CHILDREN.
- 6 WRONG OR CARELESS USAGE OF NIPPER, CUTTER, FILE ETC. MAY HURT THE ASSEMBLER.
- 7 BE CAUTIONS AS FOLLOWS WHEN USING ADHESIVES AND/OR PAINTS:
* DO NOT USE IN CLOSED ROOM TO AVOID POISONING/TOXIC.
* DO NOT USE NEAR FIRE TO AVOID FLAMMABILITY.
* DO NOT PUT ANY ADHESIVES AND/OR PAINTS INTO MOUTH AND EYE IF MISTAKENLY PUT INTO, WASH OUT PROMPTLY WITH FULL WATER AND CONSULT A DOCTOR.
- 8 USE TOOLINGS, ADHESIVES, PAINTS, BATTERIES ETC. PROPERLY AFTER CAREFUL READING OF INSTRUCTIONS GIVEN IN EACH HANDLING MANUAL.



(株) ハセガワ
静岡県焼津市八幡3-1-2 〒425-8711 TEL (054) 628-8241
HASEGAWA CORPORATION
3-1-2 Yagusu, Yaizu, Shizuoka, 425-8711 Japan.

★ デカールをはってください。 APPLY DECAL
✂ 切り取ってください。 REMOVE
🔄 どちらかを選んでください。 OPTIONAL
🚫 接着しないでください。 DO NOT CEMENT
x2 2組つくってください。 2 SETS NEEDED
1 2 塗装図の番号です。 PAINTING SCHEME NUMBER

HIEAR ABZIEHBILD
 ENTFERNEN
 APPLIQUER DECALCOMANIE
 RETIRER
 APPLICARE DECALCOMANIE
 SEPARARE
 PONER CALCOMANIA
 貼上水印紙
 除去

NACH BELIEBEN
 FACOLTATIVO
 NECESSARIE 2 SERIE
 SE NECESITAN DOS PIEZAS
 同様の制作二組

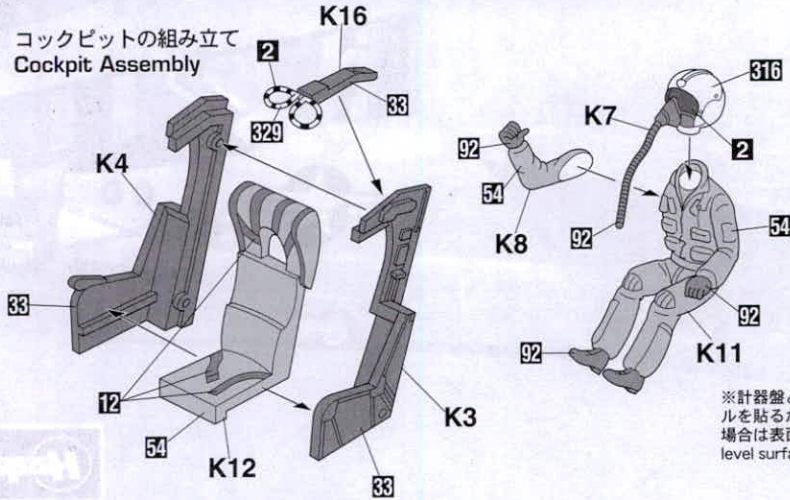
NICHT KLEBEN
 NE PAS COLLER
 NON INCOLLARE
 NO PEGAR
 不用粘合

WIRD DOPPELT BENÖTIGT
 DEUX SETS NECESSAIRES
 NECESSARIE 2 SERIE
 SE NECESITAN DOS PIEZAS
 同様の制作二組

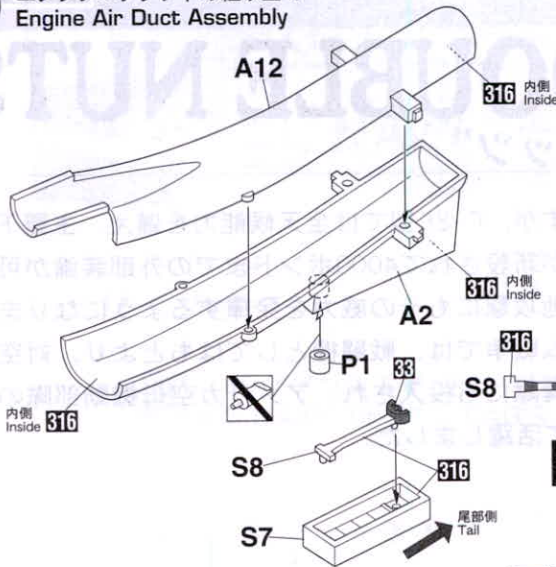
LACKIERSCHEMANUMMER
 NUMEROS DE LA LISTE DE PEINTURES
 NUMERO DELLO SCHEMA DI VERNICIATURA
 PINTAR ESQUEMA NUMERO
 這是塗裝圖的號碼

このキットに接着剤及び塗料は含まれておりません。プラスチック専用の物を別にお求め下さい。

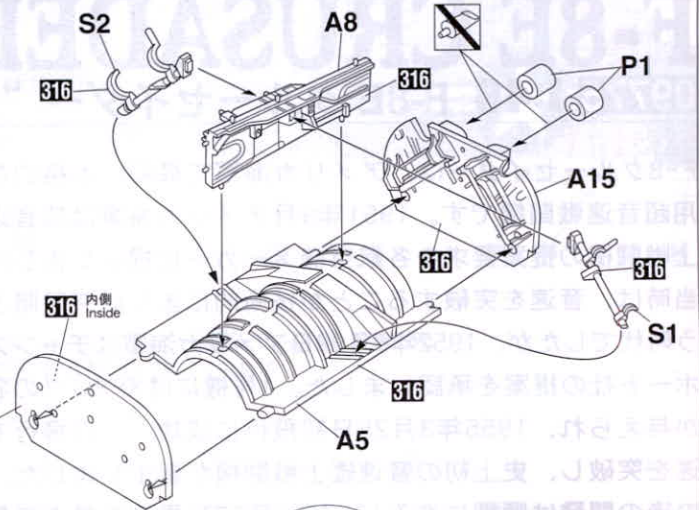
1 コックピットの組み立て Cockpit Assembly



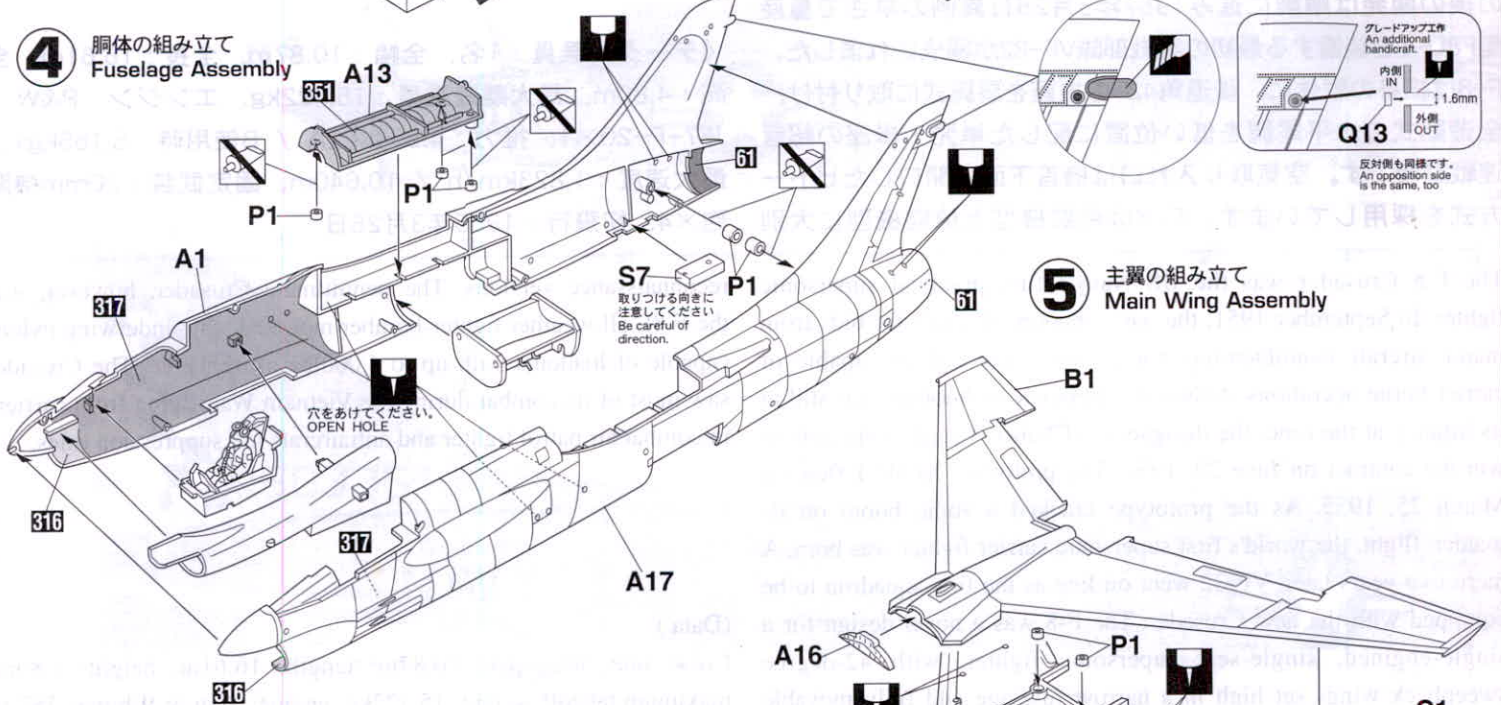
2 エンジンエアダクトの組み立て Engine Air Duct Assembly



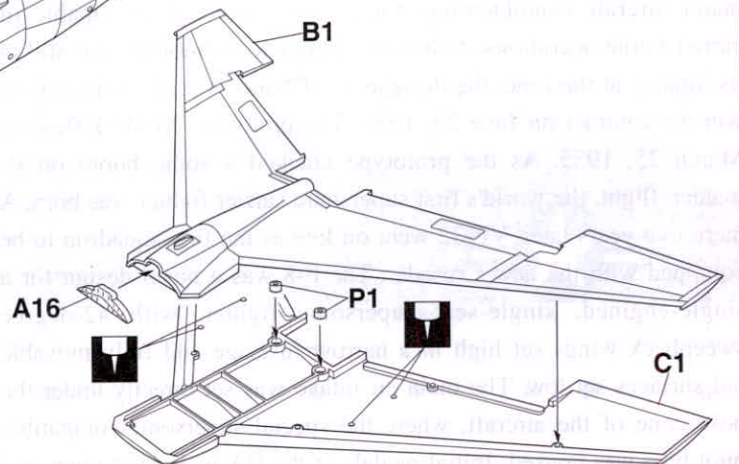
3 主脚格納部の組み立て Main Gear Well Installation



4 胴体の組み立て Fuselage Assembly



5 主翼の組み立て Main Wing Assembly

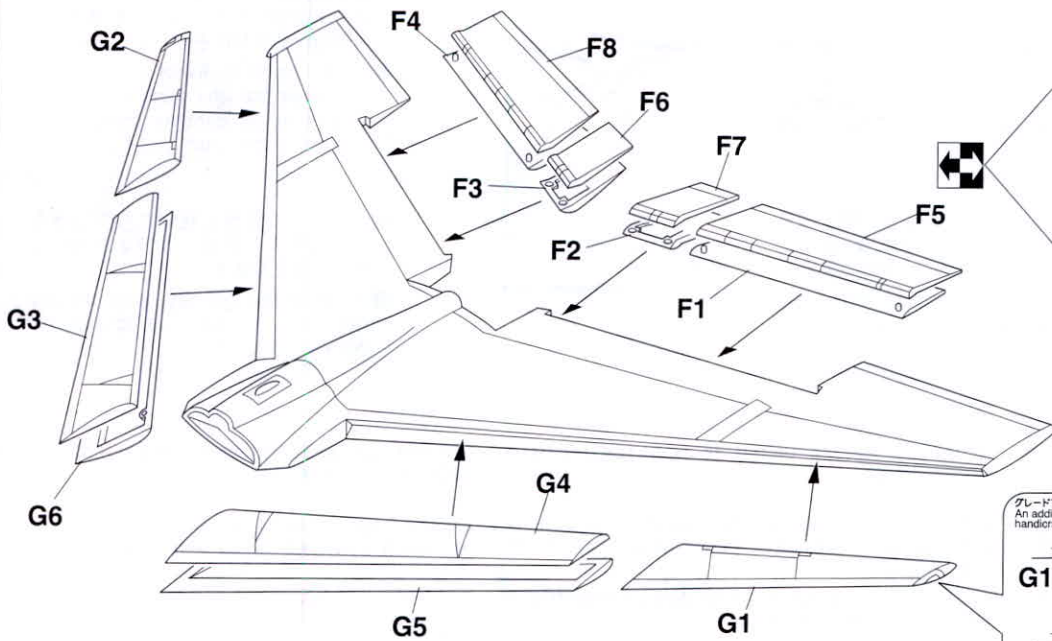


操縦桿を取りつけてから座席を取りつけてください。
Please attach a seat after attaching a control stick.

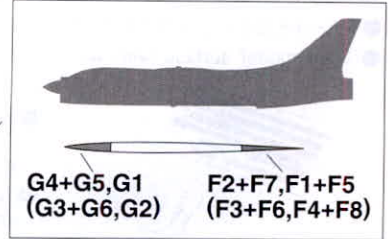
★ 89 コンソール左側
Left console

グレードアップ工作
An additional handcraft.
内側 IN 1.6mm
外側 OUT
反対側も同様です。
An opposition side is the same, too.

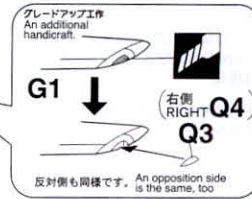
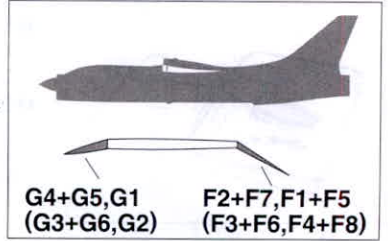
6 フラップ、エルロンとドロップエルロンの取り付け
Flaps, Ailerons, & Droops Ailerons Installation



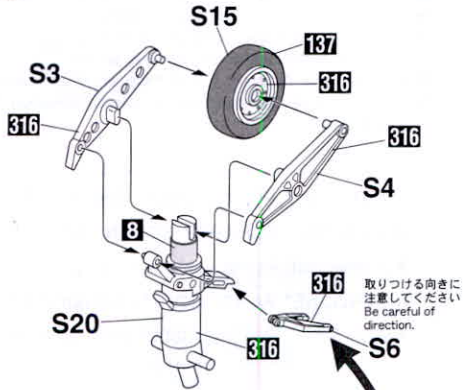
主翼を下げた状態 Main Wing Down



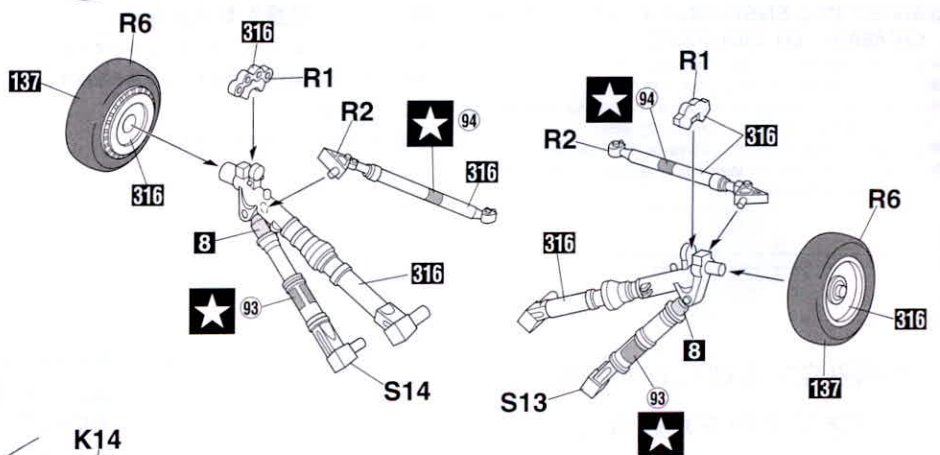
主翼を上げた状態 Main Wing Up



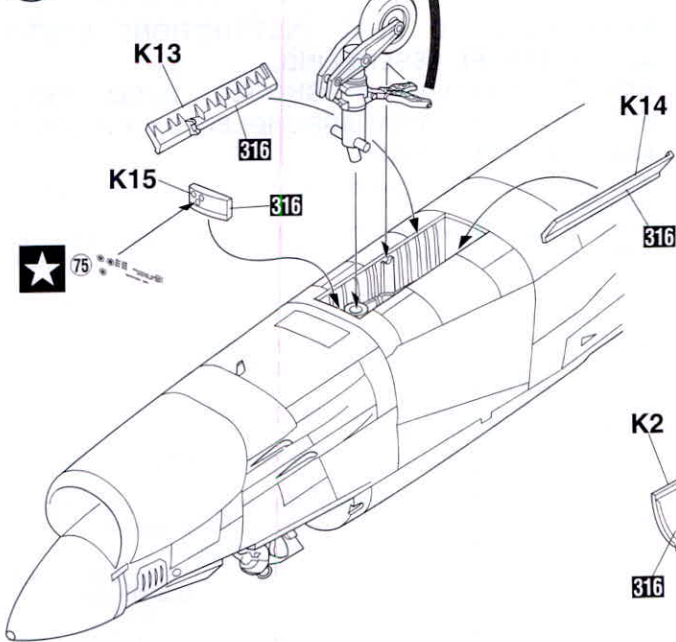
7 前脚の組み立て
Nose Gear Assembly



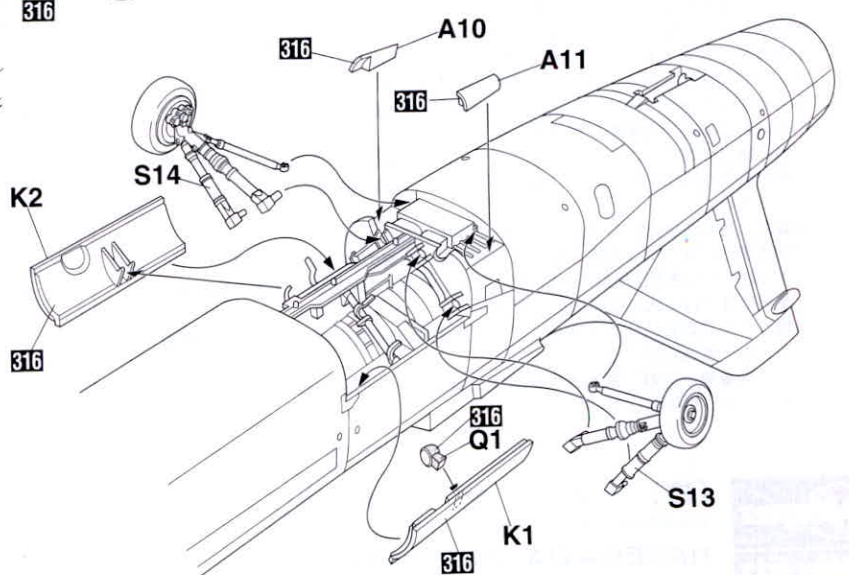
8 主脚の組み立て
Main Gear Assembly



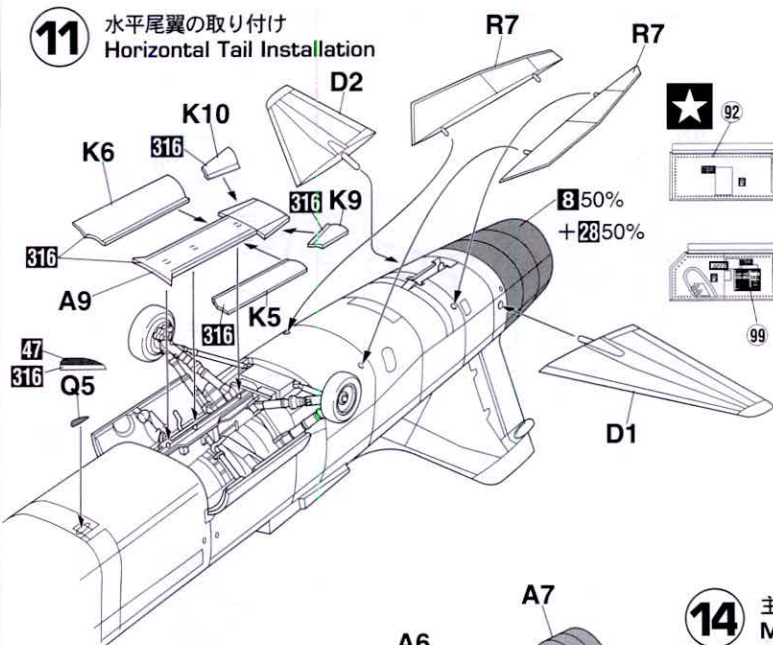
9 前脚の取り付け
Nose Gear Installation



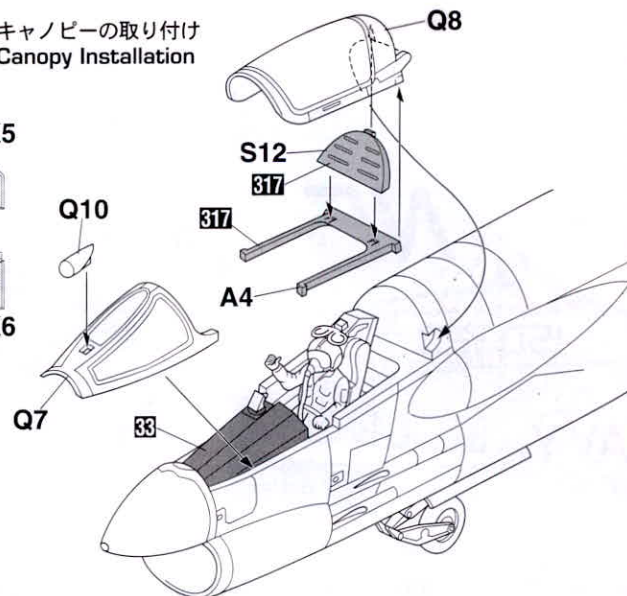
10 主脚の取り付け
Main Gear Installation



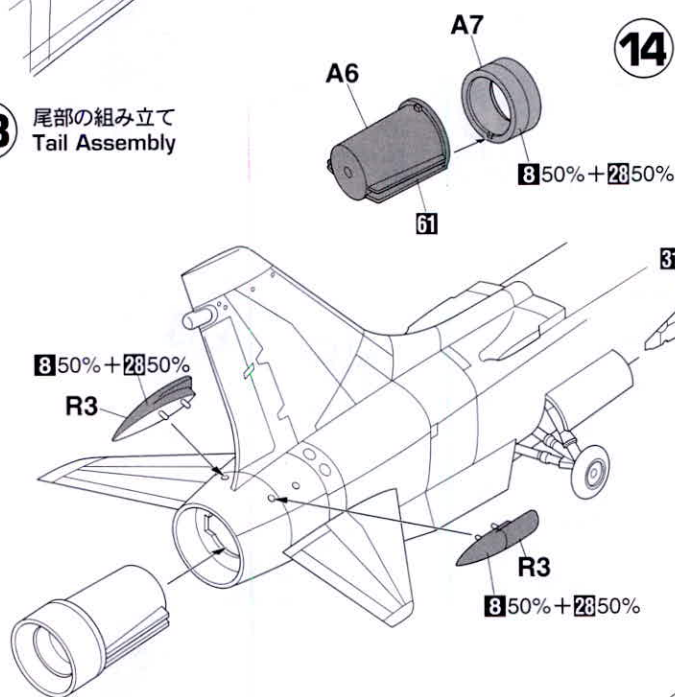
11 水平尾翼の取り付け
Horizontal Tail Installation



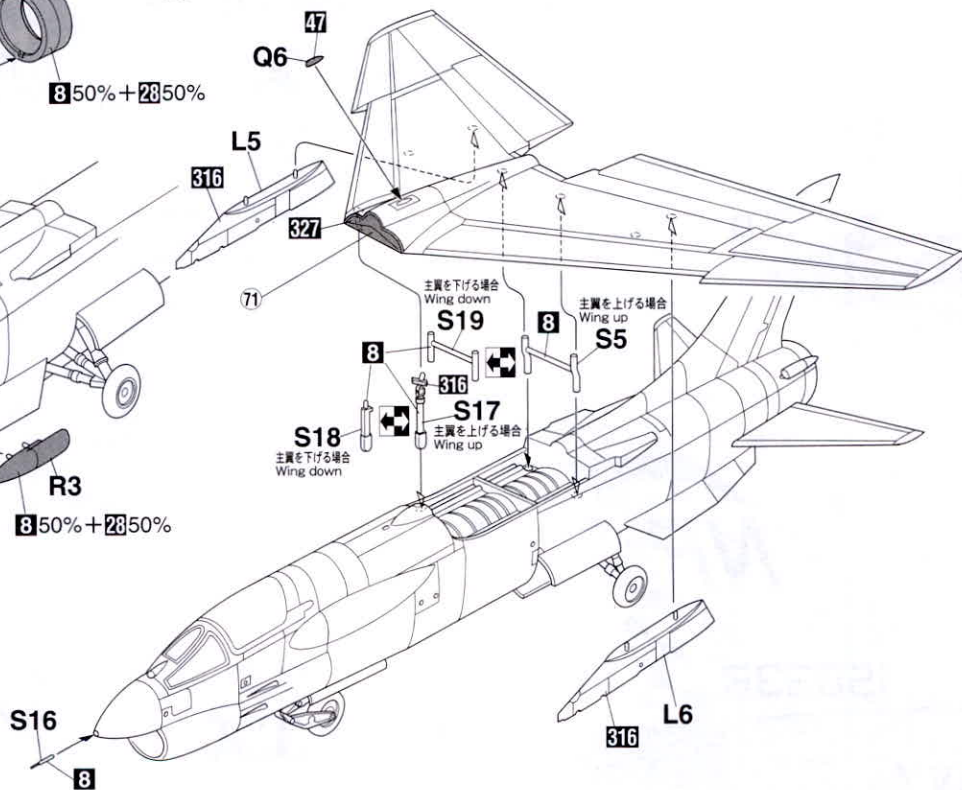
12 キャンピの取り付け
Canopy Installation



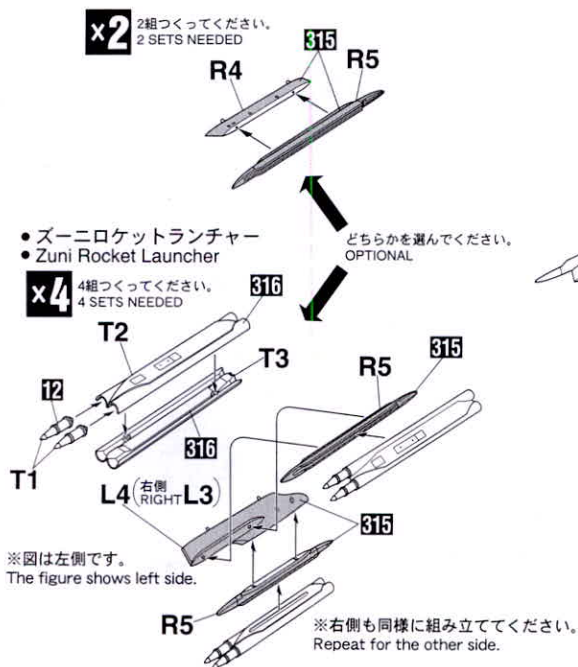
13 尾部の組み立て
Tail Assembly



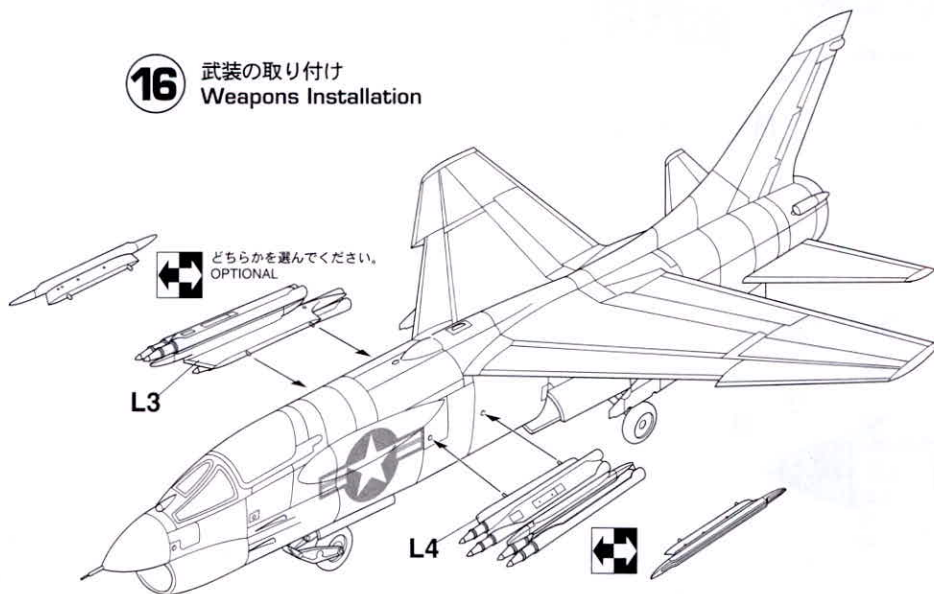
14 主翼の取り付け
Main Wing Installation



15 武装の組み立て
Weapons Assembly



16 武装の取り付け
Weapons Installation

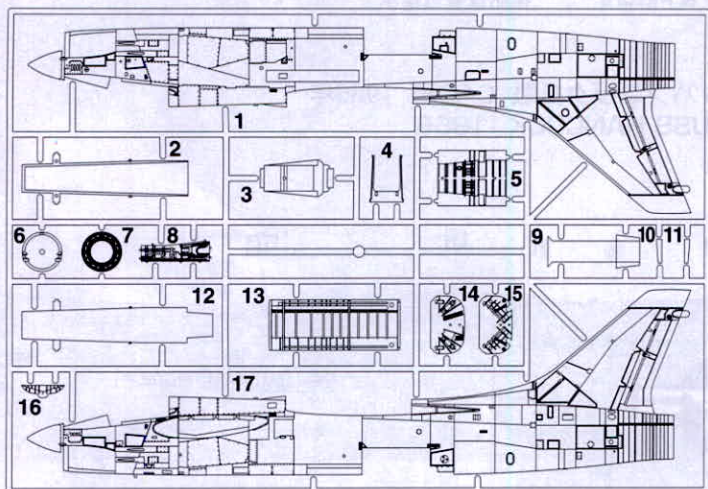


※図は左側です。
The figure shows left side.

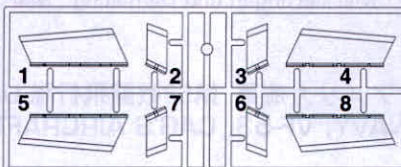
※右側も同様に組み立ててください。
Repeat for the other side.

※国籍マーク⑥1を先に貼ってから武装を取り付けてください。
Attach weapons after applying decals.

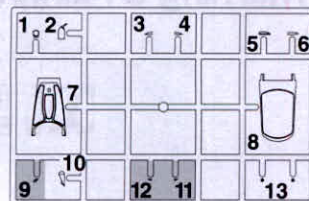
《A》



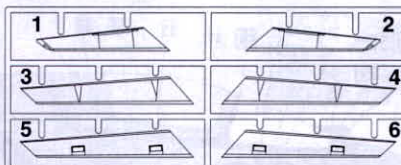
《F》



《Q》

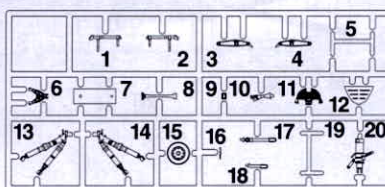


《G》

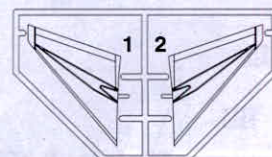


この部品は使用しません。
Parts not for use.
Teile werden nicht verwendet.
Pièces à ne pas utiliser.
Parti non per uso.
Partes para no usar.
不需要使用的部件

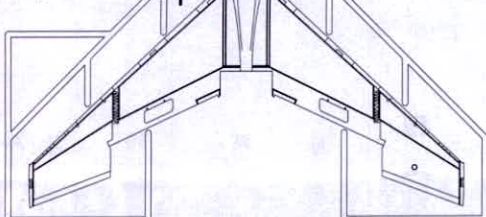
《S》



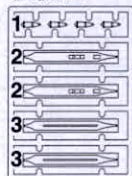
《D》



《B》



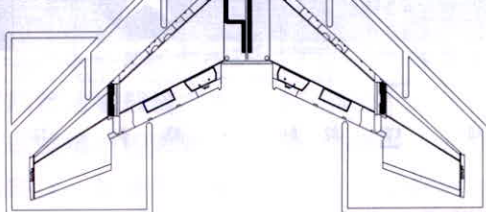
《T》x2



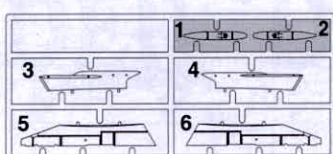
《P-1》x3



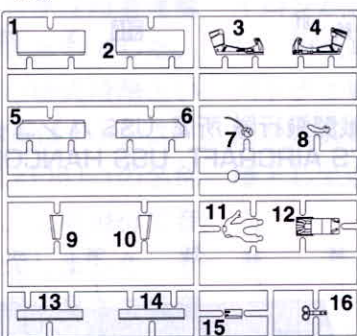
《C》



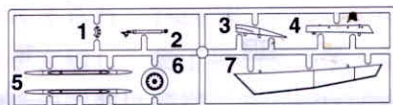
《L》



《K》



《R》x2



For Japanese use only.

■部品請求をなさる方は、あなたの氏名、住所、郵便番号、電話番号を1字づつはつきり書いて、下のカードと共に申し込みください。

※ハセガワは、ご本人の同意がある場合を除き、個人情報を第三者に開示することはありません。

●「部品請求カード」1枚につき1キット分のパーツの請求を受けることができます。

●下記の価格は予告なく変更する場合がありますのでご了承ください。



— 部品請求カード —

09775 1:48 F-8E クルーセイダー “ダブルナッツ”

部品を紛失したり、破損された方は、このカードの必要部品を○でかきこみ代金を現金書留または郵便小為替で当社サービス係までお申込ください。

A 部品	900円	L 部品	500円
B 部品	700円	Q 部品	500円
C 部品	700円	R 部品 (1枚分)	400円
D 部品	500円	S 部品	600円
F 部品	600円	T 部品 (1枚分)	400円
G 部品	600円	P1 部品 (ポリキャップ、1枚分)	350円
K 部品	700円	デカール	2000円

0710

ART No. 09775

2	H2	ブラック(黒)	BLACK
8	H8	シルバー(銀)	SILVER
12	H52	オリーブドラブ(1)	OLIVE DRAB (1)
28	H18	黒鉄色	STEEL
33	H12	つや消しブラック	FLAT BLACK
44	H27	タン	TAN
47	H90	クリアーレッド	CLEAR RED
50	H93	クリアーブルー	CLEAR BLUE
54	H80	カーキグリーン	KHAKI GREEN
61	H76	焼鉄色	BURNT IRON
92		セミグロスブラック	SEMI GROSS BLACK
137	H77	タイヤブラック	TIRE BLACK
315		グレーFS16440	GRAY FS16440
316		ホワイトFS17875	WHITE FS17875
317		グレーFS36231	GRAY FS36231
327		レッドFS11136	RED FS11136
329		イエローFS13538	YELLOW FS13538
351		FS34151ジंकクロメイトタイプI	FS34151 ZINC-CHROMATE TYPE I

塗料指定の■はGSI クレオス・Mr.カラー、H□は水性ホビーカラーの番号です。このキットには接着剤は入っていませんので別にお求めください。

H□ in painting indication is the number of GSI Creos Aqueous Hobby Color, while ■ is that of Mr. Color. Glue is not included in this kit.

H□ bei Bemalungshinweisen ist die Nummer der Aqueous - Hobby - Color von GSI Creos, während ■ den Ton der Farbserie Mr. Color anzeigt. Im Bausatz ist kein Klebstoff enthalten.

Sur le guide de peinture, H□ correspond au numéro de couleur GSI Creos AQUEOUS HOBBY COLOR. alors que ■ correspond à Mr. COLOR. La colle n'est pas fournie dans ce kit.

H□ nella indicazione della pittura è il numero della GSI Creos del colore ad acqua per Hobby, mentre ■ è quello di Mr. Color. La colla non è inclusa nella scatola di montaggio.

H□ en indicaciones de pintado. Este es el numero de GSI Creos Aqueous Hobby Color, mientras ■ es el de Mr. Color. El pegamento no esta incluido en el kit.

H□ 這個着色指示是代表GSI Creos出品水性模型漆的編號，而■則代表GSI Creos出品的樹脂系模型漆的編號，這份套件並沒有包括膠水。

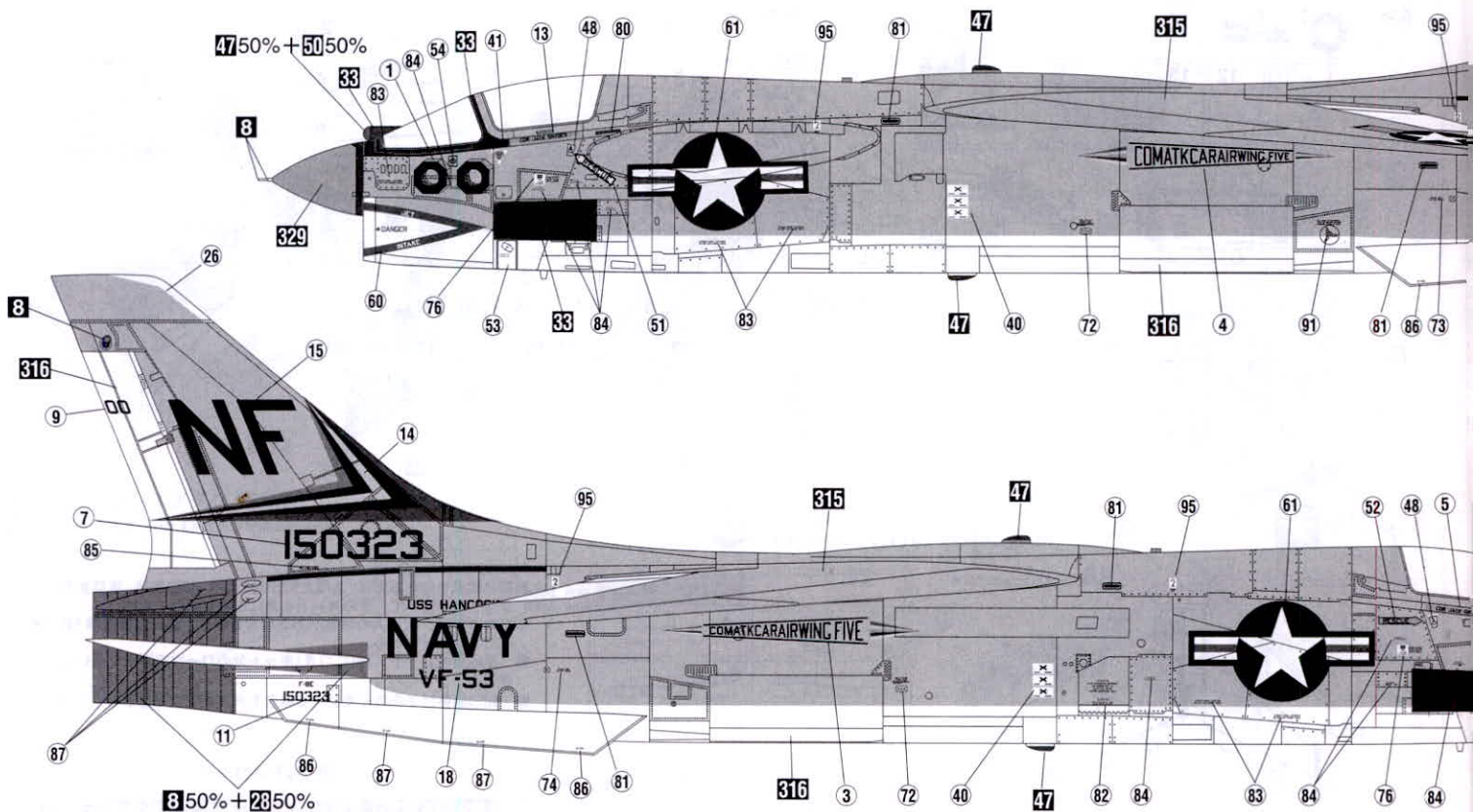
Marking & Painting

マーキング及び塗装図
Markierungen und Bemalung

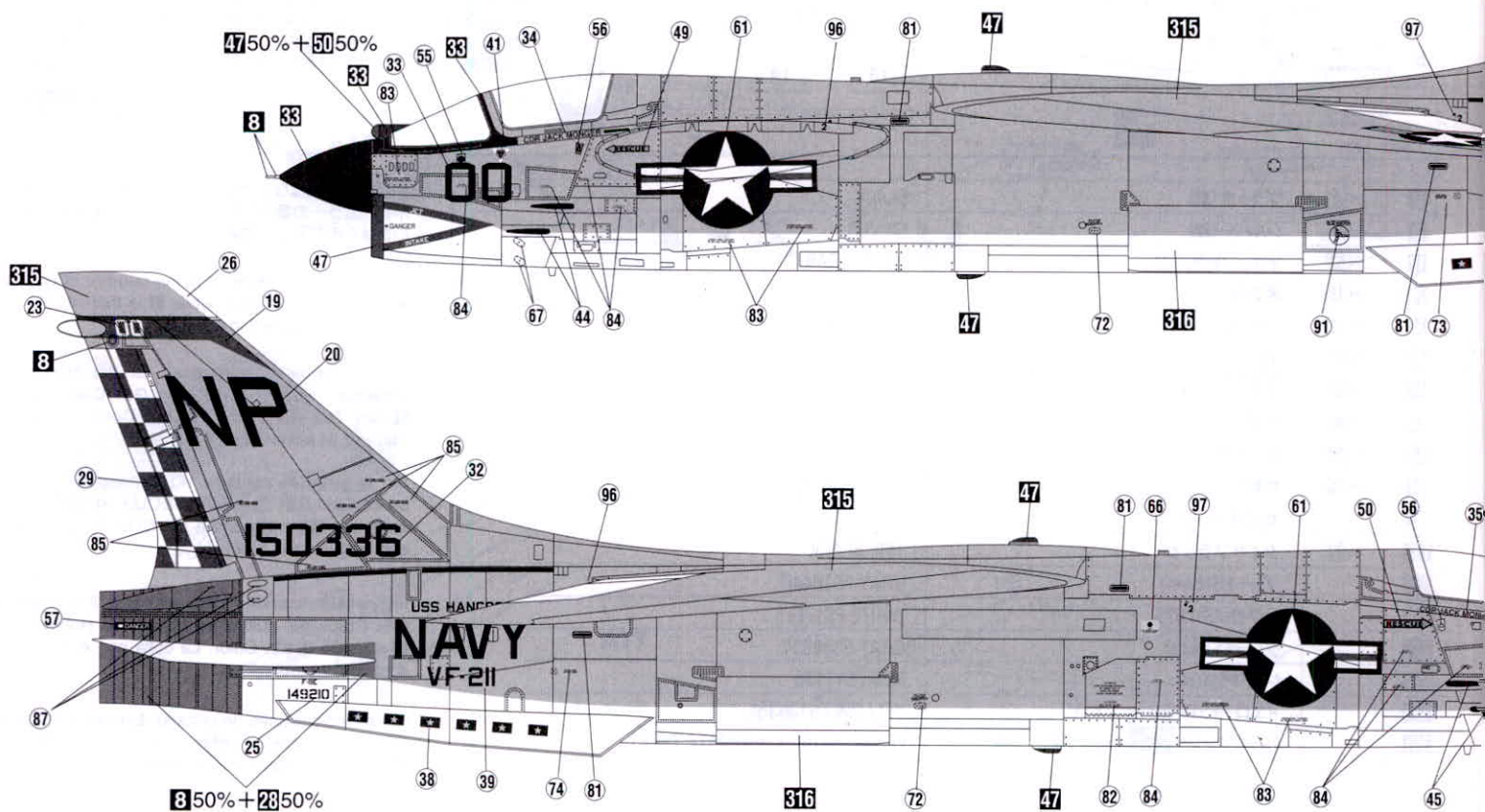
Decoration et Peinture
Marchio & Pittura

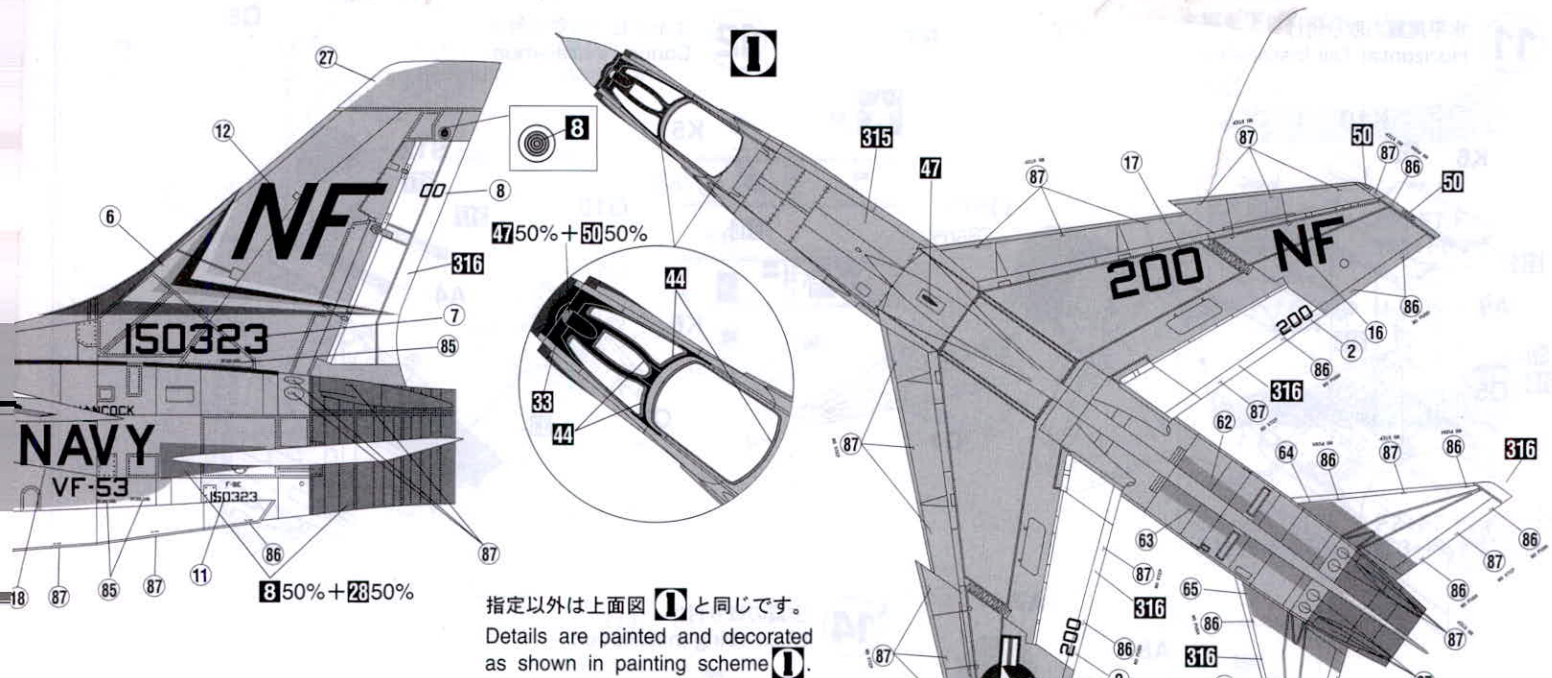
Decoracion y Pintura
標貼及着色指示

1 F-8E アメリカ海軍 第53戦闘飛行隊 USS ハンコック搭載 CAG機 1966年
U.S.NAVY, VF-53, CAG'S AIRCRAFT. USS HANCOCK. 1966



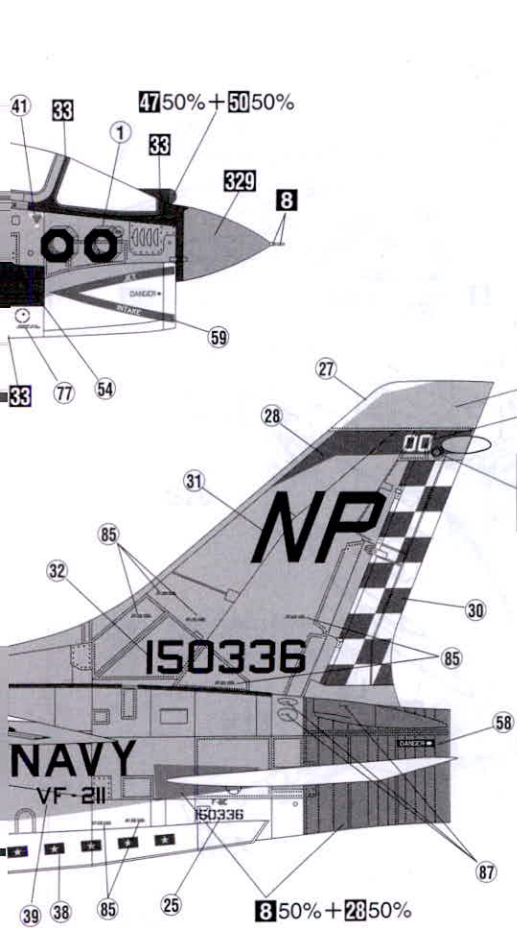
2 F-8E アメリカ海軍 第211戦闘飛行隊 所属 USS ハンコック搭載 CAG機 1967年
U.S.NAVY, VF-211, CAG'S AIRCRAFT. USS HANCOCK. 1967



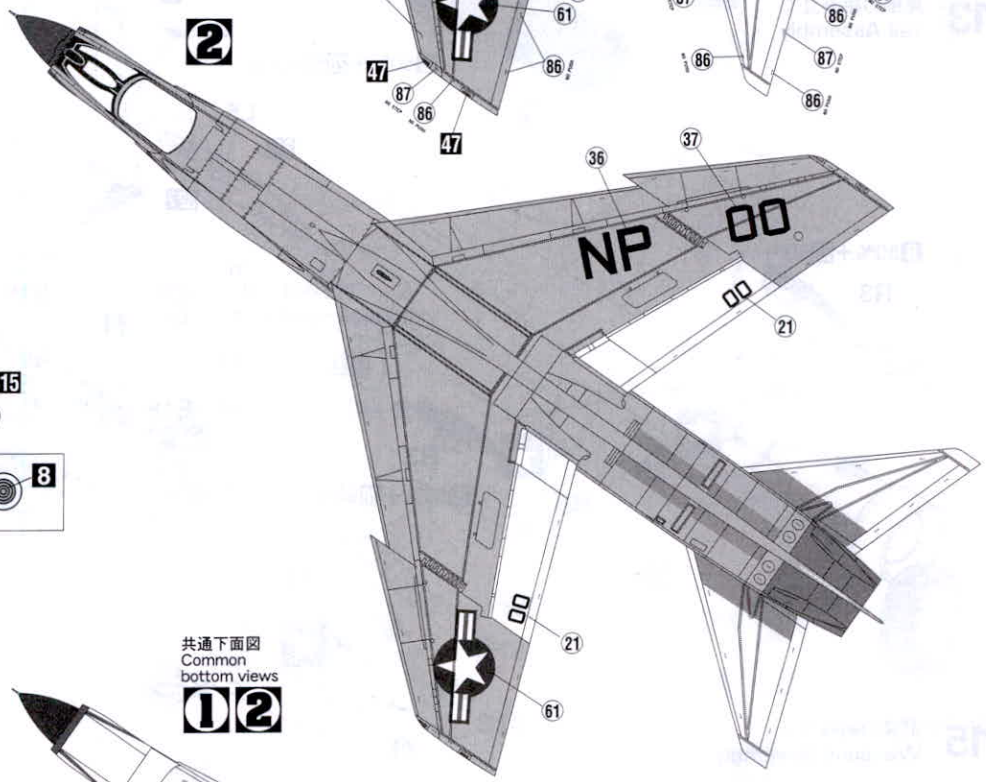


8 50% + 28 50%

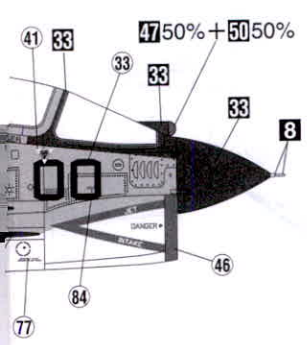
指定以外は上面図 ① と同じです。
Details are painted and decorated
as shown in painting scheme ①.



8 50% + 28 50%



共通下面図
Common
bottom views
①②



8 50% + 28 50%

◆この塗装図は1/48スケールを、側面65%、上下面40%に縮小してあります。
◆This marking chart has been reduced by 65% in the side view and 40% in the top and bottom views from 1/48 scale.