

K32
1:72

ジェネラルダイナミクスF-111Aアードバーク "ジャイアント・ボイス"



General Dynamics F-111A AARDVARK "GIANT VOICE"

ジェネラルダイナミクスF-111アードバークは、世界初の実用可変翼戦闘爆撃機です。F-111は、アメリカ空軍と海軍、海兵隊が共用できる機体として開発されました。低速から超音速まで幅広い速度域を達成するため翼は16度から72.5度まで変化する可変後退翼を採用しています。しかし機体の大型化や重量の増加などを理由に海軍・海兵隊での使用は見送られました。F-111には数種類の型式があります。基本型のA型は空気取入口が初期型のトリプルプロウ1と呼ばれるものです。C型はオーストラリア空軍が採用した型で翼長の長いロングスパン主翼と強化型降着装置

を採用しています。E型は問題の多かったA型の空気取入口をトリプルプロウ2型に改良、ECM能力を強化した型です。その他電子装備、エンジンを強化改良したD/F型や、戦略航空軍団が爆撃機として使用しているロングスパン主翼のFB-111A型もあります。
《F-111A データ》乗員：2名、全幅：19.20m、全長：23.36m、全高：5.22m、最大離陸重量：41,500kg、エンジン：P&W TF-30-P-3、推力：5,520kg(アフターバーナー使用時 8,890kg)×2、最大速度：マッハ2.2/12,200m、固定武装なし、初飛行：1964年12月21日(F-111A)

The General Dynamics F-111 Aardvark was the first fighter bomber in the world in which swing-wing variable wing geometry technology was utilized, and was developed to be used by all the United States military services, including the Air Force, Navy and Marines. Wing geometry, in order to allow for a wide scope of operational speeds ranging from low to supersonic speeds, may be adjusted between sweep angles of 16 to 72.5 degrees. However, due to the large size of the aircraft as well as weight increases, the Navy and Marines determined that the aircraft was not suitable for their missions. There are numerous versions of the F-111. The A version, the basic model of the aircraft, has the original large sized air intakes for which reason it is called the "triple plow". The C version, the model utilized by the Royal Australian Air Force, has main wings with a very long span and reinforced landing gear. The E version incor-

porates "triple plow type 2" air intakes to replace the problem-riddled A version air intakes, and has an increased ECM capability. The D and F versions incorporate other improvements to the electronic system as well as to the engines, and the FB-111A, utilized by the Strategic Air Command (SAC) as a bomber, employs long span main wings.
《Data》
Crew: 2 Wingspan: 19.20m Overall length: 23.36m Overall height: 5.22m
Max. take-off weight: 41,500kg Engines: Pratt & Whitney TF-30-P-3
Thrust: 5,520kg (8,890kg with afterburners)×2 Max speed: Mach 2.2/12,200m
Fixed armament: none Maiden flight: Dec. 21, 1964 (F-111A)

Die von General Dynamics gebaute F-111 Aardvark war der erste Jagdbomber in der Welt, bei dem die Schwenkflügel-Technologie verwendet wurde, die eine Veränderung der Flügelgeometrie erlaubt. Diese Maschine wurde für den Einsatz bei allen Waffengattungen der US-Streitkräfte-Luftwaffe, Marine und Marineinfanterie entwickelt. Zur Anpassung an verschiedene Geschwindigkeitsbereiche, von niedrigen Geschwindigkeiten bis zu Überschallgeschwindigkeiten, kann die Flügelgeometrie zwischen Pfeilungswinkeln von 16 und 72,5 Grad verstellt werden. Wegen des erhöhten Gewichts und der Größe des Flugzeugs hielten Marine und Marineinfanterie die Maschine jedoch als ungeeignet für ihre Missionen. Es gibt zahlreiche Versionen der F-111. Die A-Version, das Grundmodell, hat die ursprünglichen großen Einläufe, die dem Flugzeug den Beinamen "dreifacher Pflug" einbrachte. Die C-Version, das von der Royal Australian Air Force verwendete Modell, hat Hauptflügel von sehr großer Spannweite und ein ver-

stärktes Fahrgestell. Bei der E-Version ersetzen die "Dreifachpflug Typ 2" -Einläufe die problembehafteten Einläufe der A-Version, außerdem ist sie besser für elektronische Gegenmaßnahmen ausgestattet. Die Versionen D und F weisen weitere Verbesserungen sowohl in der Elektronik wie im Triebwerk auf, und die FB-111A, die vom strategischen Bomberkommando der US-Luftwaffe (SAC) eingesetzt wird, hat Hauptflügel von großer Spannweite.
《Technische Daten》
Besatzung: 2 Spannweite: 19,20m Länge: 23,36m Höhe: 5,22m
Max. Startgewicht: 41.500kg Maschinen: Pratt & Whitney TF-30-P-3
Schub: 5.520kg (8.890kg mit Nachbrennern)×2 Höchstgeschw.: Mach 2,2/12.200m
Höhe Feste Bewaffnung: keine Jungfernflug: 21. Dez. 1964 (F-111A)

Le F-111 Aardvark de la General Dynamics est le premier chasseur-bombardier à ailes à géométrie variable au monde. Le F-111 a été conçu pour être mis à contribution aussi bien par la U.S. Air Force que par les Marines de la U.S. Navy. Des ailes à géométrie variable de 16 à 72,5 degrés ont été adoptées pour s'adapter à un large champ de vitesses. Mais dû à de grands changements de forme et de poids entre autres, la U.S. Navy et les Marines refusèrent de l'adopter. Il existe beaucoup de variétés du F-111. Le modèle de base A équipé d'une prise d'air fut appelé le "Triple Plow 1" premier modèle. Dans le modèle C adopté par l'armée de l'air australienne, les ailes principales ont une plus grande envergure et un équipement spécial augmentant ses capacités d'atterrissage à été ajouté. Dans le modèle E, la prise d'air qui avait posé de nombreux problèmes dans le modèle A a été amélioré pour devenir le modèle

"Triple Plow 2" et ses capacités ECM ont été renforcées. D'autre part, les modèles D/F avec une amélioration de leur équipement électronique et de leurs réacteurs et aussi le modèle FB-111A avec une plus grande envergure de ses ailes principales pour en faire un bombardier d'escadre volante stratégique ont aussi fait leur apparition.
《Données techniques du F-111A》
Equipe: 2 Envergure: 19,20m Longueur: 23,36m Hauteur: 5,22m
Poids max. au décollage: 41.500kg Powerplant: Pratt & Whitney TF-30-P-3
Poussée: 5.520kg (8.890kg avec post-combustion)×2 Vitesse maximale: 2,2Mach/12.200m
Armement fixe: néant. Vol inaugural: 21 Décembre 1964 (F-111A)

L'Aardvark F-111 General Dynamics fu il primo cacciabombardiere al mondo in cui venne impiegata la tecnologia di geometria d'ala variabile ad ala oscillante e venne progettato per essere utilizzato da tutti i servizi militari degli Stati Uniti, compresi l'Aviazione Militare, la Marina e i Marines. La geometria dell'ala, allo scopo di permettere un'ampia gamma di velocità operative che variano da quelle basse a velocità supersoniche, può essere regolata in angoli di deflessione compresi tra 16 e 72,5 gradi. Tuttavia, a causa delle grandi dimensioni come pure degli aumenti di peso del velivolo, la Marina e i Marines non considerarono questo aereo adatto alle loro missioni. Esistono numerose versioni dell'F-111. La versione A, il modello base di questo aereo, ha le prese d'aria originali molto grandi e per questa ragione viene chiamato "triple aratro". La versione C, il modello utilizzato dall'Aviazione Militare Australiana, ha le ali principali caratterizzate da una grande apertura alare e un carrello di atterraggio rinforzato.

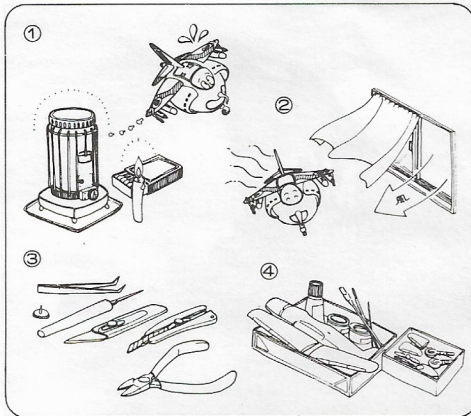
La versione E è dotata di prese d'aria "triple aratro tipo 2" per sostituire le problematiche prese d'aria della versione A ed ha una maggiore capacità ECM. Le versioni D e F presentano miglioramenti ai sistemi elettronici e ai motori, e l'FB-111A, utilizzato dal comando Aereo Strategico (SAT) come bombardiere, impiega ai principali dalla grande apertura alare.
《Caratteristiche》
Equipaggi: 2 Apertura alare: 19,20m Lunghezza: 23,36m Altezza: 5,22m
Peso massimo al decollo: 41.500kg Motori: TF-30-P-3 Pratt & Whitney
Spinta del motore: 5.520kg (8.890kg con postbruciatori)×2 Velocità massima: Mach 2,2/12.200m
Armamento fisso: nessuno Volo inaugurale: 21 dicembre 1964 (F-111A)

El Aardvark F-111 de General Dinamios fue el primer cazabombardero del mundo en el que se utilizó tecnología de geometría alar de oscilación variable, y fue desarrollado con el propósito de ser utilizado por todas las fuerzas militares de los Estados Unidos, incluyendo las Fuerzas Aéreas, la Armada y los Marines. A fin de permitir una amplia gama de velocidades operacionales, desde velocidades bajas a supersónicas, su geometría alar puede ajustarse en ángulos de flecha de 16 a 72,5 grados. Sin embargo, debido al gran tamaño del avión y al aumento de peso, la Armada y los Marines decidieron que el aparato no era adecuado para sus misiones. Hay numerosas versiones del F-111. La versión A, el modelo básico del avión, tiene las grandes tomas de aire originales, razón por la cual es llamado el "triple surco". La versión C, el modelo utilizado por las Reales Fuerzas Aéreas de Australia, tiene alas principales de gran envergadura y un tren de aterrizaje reforzado. La versión E incorpora las tomas de aire "tipo triple surco

2" (en sustitución de las tomas de aire de la versión A tan cargadas de problemas), y tiene una mayor capacidad ECM. Las versiones D y F incorporan otras mejoras de los sistemas electrónicos y de los motores, e l'FB-111A, utilizado por el Mando Aéreo Estratégico (MAE) como bombardero, emplea alas principales de gran envergadura.
《Especificaciones》
Tripulación: 2 envergadura: 19,20m Longitud total: 23,36m
Altura total: 5,22m Pess máx. para el despegue: 41.500kg Motores: Pratt & whitney TF-30-P-3
Empuje: 5.520kg (8.890kg con combustión retardada)×2 Velocidad máxima: Mach 2,2/12.200m
Armamento fijo: ninguno Primer vuelo: 21 de diciembre de 1964 (F-111A)

General Dynamics F-111 Aardvark是，世界最初使用可變翼的戰鬥轟炸機。F-111是作為美國空軍和海軍、陸戰隊可共同使用的機體加以開發的。為了要達成從低速到超高速的寬幅度的速度領域，機翼採用了從16度到72.5度可變化的"可變後退翼"。但是因為機體的大型化和重量的增加等理由，海軍和海軍陸戰隊的使用被取消了。F-111有數種類的型式。基本型的A型是，空氣進入口被叫作初期型的Triple Plow1的飛機。C型是澳大利亞空軍採用的型式，有很長的龍哥斯潘主翼和強化型降着裝置。E型是把問題多的A型的空氣取入口改良成Triple Plow2，而強

化了ECM能力的機型。其他有，改良電子裝備、強化引擎的D/F型和戰略航空軍團當作轟炸機使用的，具有龍哥斯潘主翼的FB-111A型。
《F-111A 的諸元》乘員：2名、全寬：19.20公尺、全長：23.36公尺、全高：5.22公尺、最大起飛重量：41,500公斤、引擎：P&W TF30-P-3、推力：5,520公斤(使用補燃器時 8,800 公斤)×2、最大速度：音速2.2/12,200公尺、固定武装：沒有、初飛行：1964年12月21日(F-111A)



■楽しい工作のための4つのポイント

1. 火の近くでは接着剤や塗料を使用しない。
2. 接着剤や塗料を使うときは窓を開ける。残った接着剤や塗料はふたをして、幼児の手の届かない日かげに保存する。接着剤や塗料は有機溶剤を含んでいるため、吸うと有害でくせになり健康を害することがあるので故意に吸ってはいけません。
3. ナイフや工具を正しく使う。部品をランナーから切りはなす時は模型用ハサミを使用し、余分な部分はカッター、ヤスリ等で仕上げます。
4. 組立中でも整理整頓しましょう。

■Please keep to the following rules

1. Never use glue or paint near fire.
2. Open window for fresh air when glue or paint is in use. Be sure to close csp tightly on glue and paint after use and keep them hidden from sun, light, and away from reach of small children. Glue and most paints contain volatile solvent which is harmful to health if inhaled too much. Do not inhale solvent intentionally.
3. Use a modelling scissors to take the parts off from the runner and trim any excess plastics with a cutter or a file.
4. Keep all materials and tools neatly.

■Bitte beachten Sie die folgenden Regeln

1. Klebstoff und Farben niemals in der Nähe einer Flamme verwenden.
2. Beim Arbeiten mit Klebstoff oder Farbe Fenster öffnen um die Zufuhr von Frischluft zu gewährleisten. Nach Gebrauch Klebstoff und Farbe fest verschließen. Außerhalb der Reichweite von Kindern lagern und nicht der Sonne aussetzen. Klebstoff und die meisten Farben enthalten flüchtige Lösungsmittel, die der Gesundheit schaden, wenn sie zu stark inhaled werden. Niemals Lösungsmittel absichtlich inhalieren.
3. Verwenden Sie eine Modellzange oder einen Plastik-Zwicker um die Plastikteile von den Anspritzungen zu trennen. Säubern Sie die Teile von Graten mit einem Cutter oder Feile.
4. Alle Materialien und Werkzeuge ordentlich und übersichtlich bereithalten.

■Suivre attentivement les règles suivantes

1. Ne jamais utiliser colle ni peinture auprès d'une flamme.
2. Ouvrir la fenêtre pendant l'utilisation de colle et de peinture. Bien refermer les pots de colle et de peinture après emploi et les mettre à l'abri du soleil et hors de portée des enfants. Ne pas respirer colle ou peinture intentionnellement.
3. Utiliser des ciseaux de modélisme pour découper les pièces des grappes et retirer tout excès de plastique à l'aide d'un cutter ou d'une lime.
4. Ranger tous les matériaux et outils avec soin.

■Sequire le seguenti regole

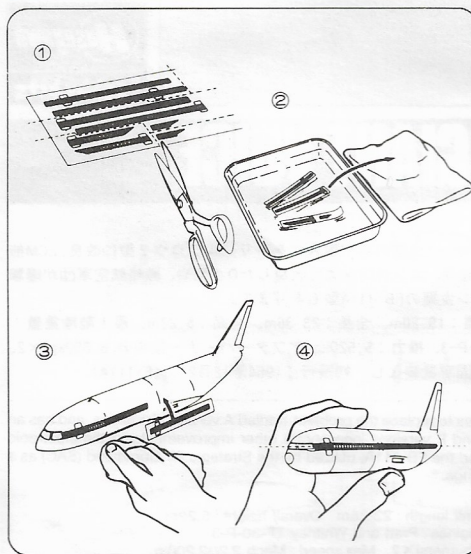
1. Non usare mai colla o vernice vicino a fonti di calore.
2. Quando si usa colla o vernice lasciare aperte le finestre in modo che i circoli aria fresca. Assicurarsi che il coperchio della colla e della vernice sia ben chiuso dopo l'uso, tenerli lontani dalla luce solare e dalla portata dei bambini. La colla e molte vernici contengono solventi volatili che sono dannosi per la salute se aspirati troppo a lungo. Non aspirare intenzionalmente il solvente.
3. Usare cesoie per modellisti per staccare le parti dalla intelaiatura e ripulire ogni eccesso di plastica con una lama o una limetta.
4. Mantenere tutti i materiali e attrezzi in perfetto ordine.

■Por favor, mantener las siguientes reglas

1. Nunca usar pegamento o pintura cerca del fuego.
2. Abrir ventanas para el aire fresco cuando esten usando pegamento o pintura. Estar seguros de cerrar el tapon fuertemente en pegamentos y pinturas despues de usarlos y mantenerlos fuera del alcance de la luz solar y fuera del alcance de los niños. El pegamento y muchas pinturas contienen disolventes volatiles que hacen daño a la salud si se inhalan demasiado. No inhalar disolventes intencionadamente.
3. Usar tijeras de modelista para soltar las partes fuera del plastico y arreglar cualquier exceso de plastico con un cortador o cuchilla.

■請緊記以下守則

1. 切不可在近火的地方使用模型膠水或漆油。
2. 使用模型膠水或漆油時，應打開窗戶以確保新鮮空氣流通。模型膠水及漆油在使用後，應確保保持蓋旋緊，放置在陰涼處避免受陽光直射，並避免給幼童接觸到。模型膠水及大部份漆油都含有揮發性物質，吸入過量會對健康造成不良影響，更不可有意嗅索此等揮發性物質。
3. 使用模型製作用剪鉗把模型部件從膠架上下下，再用模型刀或小鉸刮去或磨去多餘的塑膠水口。
4. 保持工具及各種物料整潔。



■デカールのじょうずな貼り方

1. デカールを貼るところのほこりや汚れを、ぬらした布できれいにふきとってください。
2. 貼りたいデカールを台紙ごとハサミで切りとり、1枚づつ水またはぬるま湯に台紙を下にして20秒くらい浮かべます。
3. 水から出したらタオルの上のせ、指先でデカールが動かか確かめた後、貼るところにおいて静かに台紙をずらします。
4. 指先に少し水をつけて正確な位置にデカールを動かした後、やわらかく、よく水を吸う布でデカールを押さえて内側の水分や気泡を押し出します。
5. デカールが完全に乾いたら少し水をつけた布で、デカールのまわりのノリをふきとります。

■Correct Method for Applying Decals

1. Clean model surface with wet cloth.
2. Cut each design out of decal sheet and dip them in warm water for 20 seconds.
3. Check with finger tip if design is loose on base paper. If so, place it on proper position on model and slide off base paper leaving design on model.
4. Move design to exact position with wet finger tip, and push out excess water and air bubbles under decal with soft cotton cloth.
5. When decals get dry, wipe off with wet cloth excess glue left around decals.

■Das korrekte Aufbringen der Abziehbilder

1. Oberfläche des Modells mit feuchtem Tuch reinigen.
2. Jedes Motiv einzeln aus dem Bogen heraus schneiden und 20 Sekunden in warmes wasser tauchen.
3. Mit dem Finger prüfen, ob sich das Motiv vom Trägerpapier gelöst hat. Wenn ja, so schieben Sie es vom Papier weg an seine genaue Position auf dem Modell.
4. Korrigieren Sie die exakte Lage mit nasser Fingerspitze und drücken Sie Wasserblasen unter dem Abziehbild mit einem weichen Baumwolltuch weg.
5. Entfernen Sie beim Antrocknen der Abziehbilder die Klebmittelländer mit einem feuchten Tuch.

■Comment appliquer les décalcomanies correctement

1. Nettoyer la surface du modèle avec un chiffon humide.
2. Découper chaque décalcomanie de sa planche et la plonger dans l'eau tiède pendant vingt secondes.
3. Vérifier avec le bout du doigt si le dessin se détache de son papier-support. Si oui, le positionner à l'endroit choisi sur le modèle et retirer doucement le papiersupport.
4. Positionner la décalcomanie correctement avec un doigt humide et éponger tout restant d'eau et toutes bulles d'air sous la décalcomanie avec un chiffon doux.
5. Lorsque les décalcomanies ont séché, retirer avec un chiffon humide tout excès de colle autour de la décalcomanie.

■Modo esatto per applicare le decalcomanie

1. Pulire la superficie del modello con un panno umido.
2. Ritagliare ciascun disegno dal foglio decalcomanie e immergerli in acqua calda per 20 secondi.
3. Controllare col polpastrello se il disegno è allentato sulla base di carta. In questo caso, applicarlo nella esatta posizione sul modello facendolo scivolare dalla base di carta.
4. Spostare il disegno nella esatta posizione mediante il polpastrello umido, quindi togliere l'acqua in eccesso e le bolle d'aria sotto la decalcomania mediante un panno soffice di cotone.
5. Quando le decalcomanie sono asciutte, togliere con un panno umido l'eccesso di colla intorno alla decalcomania stessa.

■Metodo correcto para aplicar las calcomanias

1. Limpiar el modelo con un paño humedo.
2. Recortar cada diseño de la calcomania y meterlos ne agua fria por 20 segundos.
3. Mirar con las puntas de los dedos si las calcomanias han dejado suelto el papel base. Si lo han hecho, colocarlas en correcta position en el modelo y deslizar el papel base fuera, dejando la pegatina ne el modelo.
4. Mover la pegatina a la position exacta con los dedos mojados y empujar fuera los excesos de agua y burbujas de aire de debajo de la calcomania con una suave prenda de algodón.
5. Cuando las calcomanias se sequen, limpiar con un trapo humedo cualquier exceso de pegamento quede sobre las calcomanias.

■貼上水印標貼的正確方法

1. 用濕布抹乾淨模型表面
2. 按照各標貼的形狀從標貼紙上切出，浸到溫水之中約20秒
3. 用指尖試行觸摸以確定標貼是否已脫離底紙，如果屬實，則把標貼連底紙放到模型表面的適當位置上，小心地將底紙移去，把標貼留在模型表面
4. 以濕水的指尖把標貼到正確的位置上，再用柔軟的綿質布料把標貼輕壓，以擠出標貼底下的氣泡和水分
5. 標貼乾後，用厚布輕拭標貼及其附近的模型表面，以洗去可能殘留在標貼附近的多餘膠水，確保效果完美

H 2	2	ブラック	BLACK	SCHWARZ	NOIR	NERO	NEGRO	黒色
H 8	8	シルバー	SILVER	SILBER	ARGENT	ARGENTO	PLATA	銀色
H 12	68	つや消しブラック	FLAT BLACK	MATTSCHWARZ	NOIR MAT	NERO OPACO	NEGRO MATE	啞黒色
H 13		つや消しレッド	FLAT RED	MATTROT	ROUGE MAT	ROSSO OPACO	ROJO MATE	啞紅色
H 15	65	インディブルー	BRIGHT BLUE	HELLBLAU	BLEU VIF	BLU VIVO	AZUL VIVO	光藍色
H 18	28	黒鉄色	STEEL	STAHL	ACIER	ACCIAIO	ACERO	黒鐵色
H 52	12	オリーブドラブ(1)	OLIVE DRAB (1)	OLIVE DRAB (1)	OLIVE DRAB (1)	OLIVA SBIADITO (1)	OLIVA OSCURO (1)	橄欖綠色(1)
H 57	78	エアクラフトグレー	AIRCRAFT GRAY	FLUGZEUGGRAU	GRIS AVION	GRIGIO AVIAZIONE	GRIS AVION	飛機灰色
H 76	61	焼鉄色	BURNED IRON	GEBER, EISEN	FER BRULÉ	FERRO BRUCIATO	HIERRO BRUÑIDO	燒鐵色
H 77		タイヤブラック	TIRE BLACK	REIFENSCHWARZ	NOIR DE PNEU	NERO PNEUMATICO	NEGRO NEUMATICO	胎黒色
H 80	54	カーキグリーン	KHAKI GREEN	KHAKIGRÜN	VERT KHAKI	VERDE KAKI	VERDE KAKI	碎礫綠色
H 84	42	マホガニー	MAHOGANY	MAHAGONI	ACCAJOU	MÓGANO	CAOBA	紅木
H 90	47	クリアーレッド	CLEAR RED	ROT, REIN	ROUGE CLAIR	ROSSO CHIARO	ROJO CLARO	透明紅色
H 93	60	クリアーブルー	CLEAR BLUE	BLAU, BEIN	BLEU CLAIR	BLU CHIARO	AZUL CLARO	透明藍色
H 303	803	グリーン FS34102	GREEN	GRÜN	VERT	VERDE	VERDE	綠色
H 309	809	グリーン FS34079	DARK GREEN	DUNKEL GRÜN	VERT FONCÉ	VERDE SOURO	VERDE OSCURO	深綠色
H 310	810	ブラウン FS30219	BROWN	BRAUN	MARRON	MARRONE	MARRON	啡色
H 316	816	ホワイト FSI17875	WHITE	WEISS	BLANC	BIANCO	BLANCO	白色
H 327	827	レッド FSI1136	RED	ROT	ROUGE	ROSSO	ROJO	紅色

塗料指定のH[]はグンゼ産業・水性ホビーカラー、[]はMr.カラーの番号です。このキットには接着剤は入っていませんので別にお求めください。

H[] in painting indication is the number of Gunze Sangyo Aqueous Hobby Color, while [] is that of Mr. Color. Glue is not included in this kit.

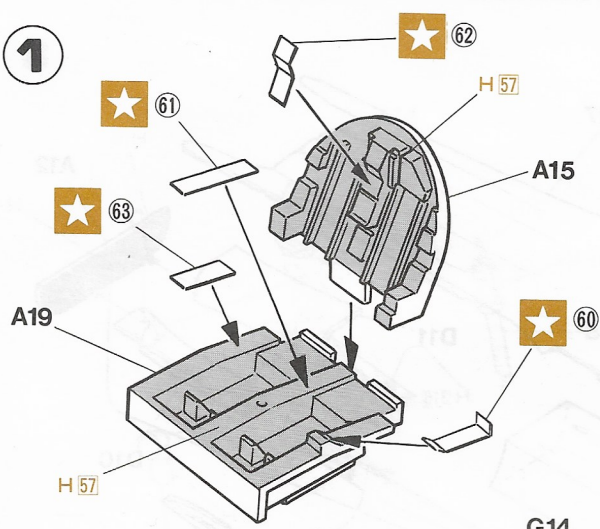
H[] bei Bemalungshinweisen ist die Nummer der Aqueous-Hobby-Color von Gunze Sangyo, während [] den Ton der Farbserie Mr. Color anzeigt. Im Bausatz ist kein Klebstoff enthalten.

Sur le guide de peinture, H[] correspond au numéro de couleur GUNZE SANGYO AQUEOUS HOBBY COLOR, alors, que [] correspond à Mr. COLOR. La colle n'est pas fournie dans ce kit.

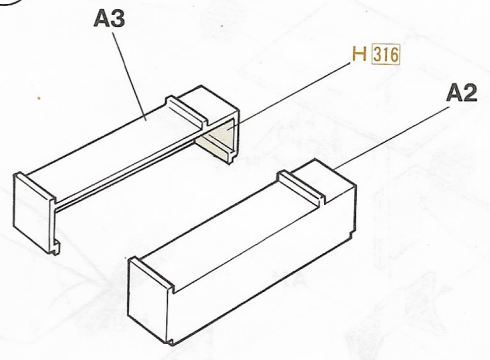
H[] nella indicazione della pittura è il numero della Gunze Sangyo del colore ad acqua per Hobby, mentre [] è quello di Mr. Color. La colla non è inclusa nella scatola di montaggio.

H[] en indicaciones de pintado. Este es el numero de Gunze Sangyo Aqueous Hobby Color, mientras [] es el de Mr. Color. El pegamento

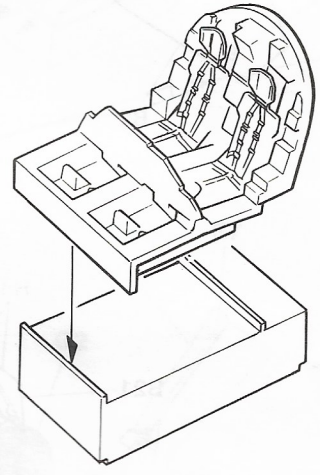
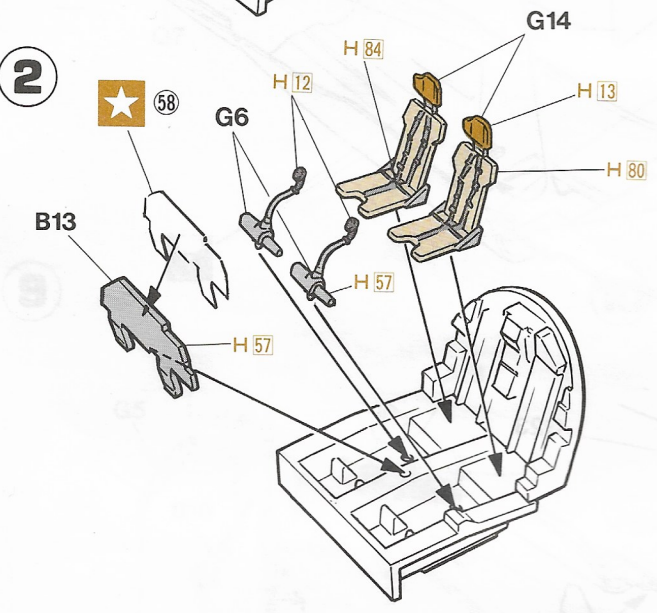
1



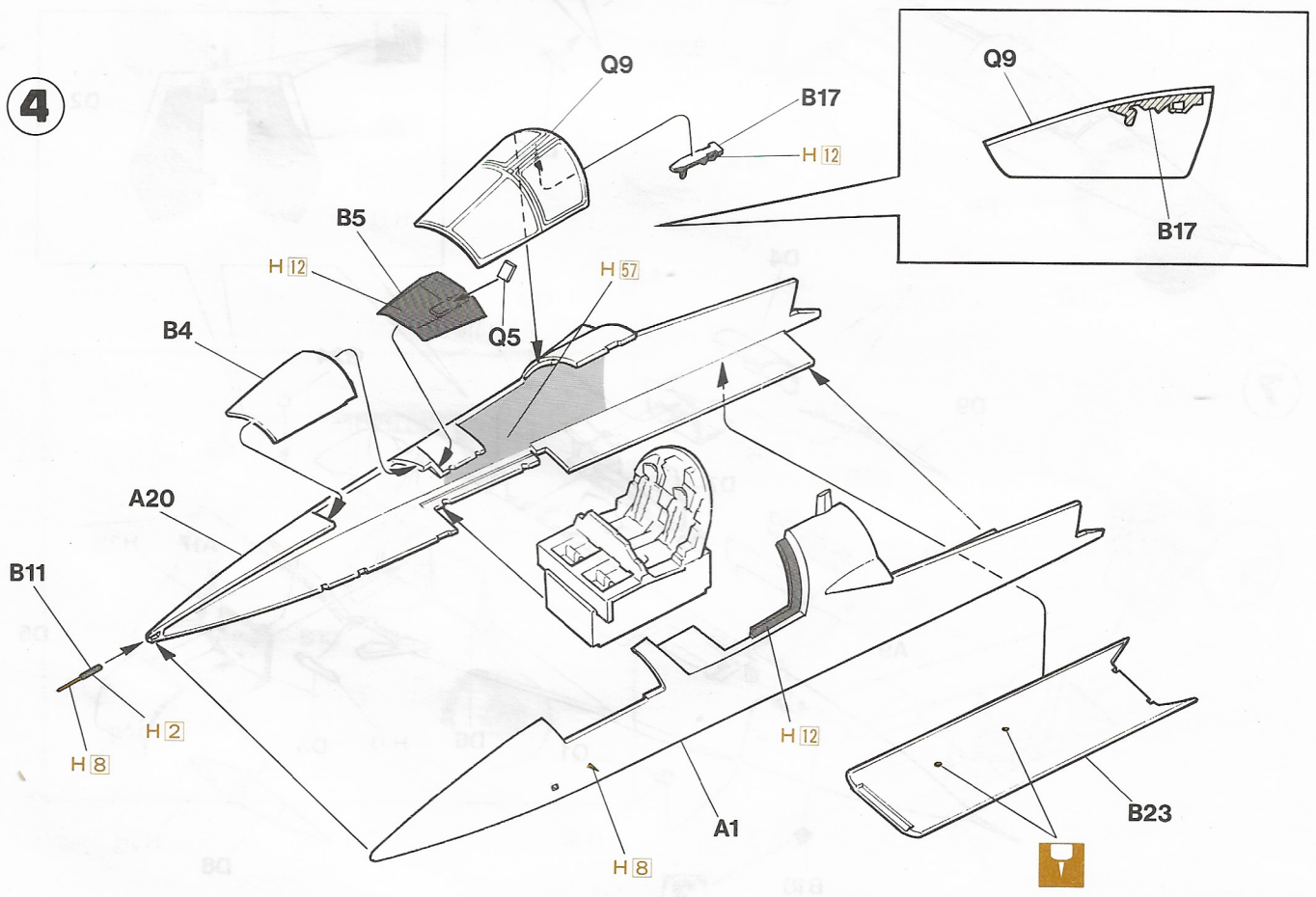
3



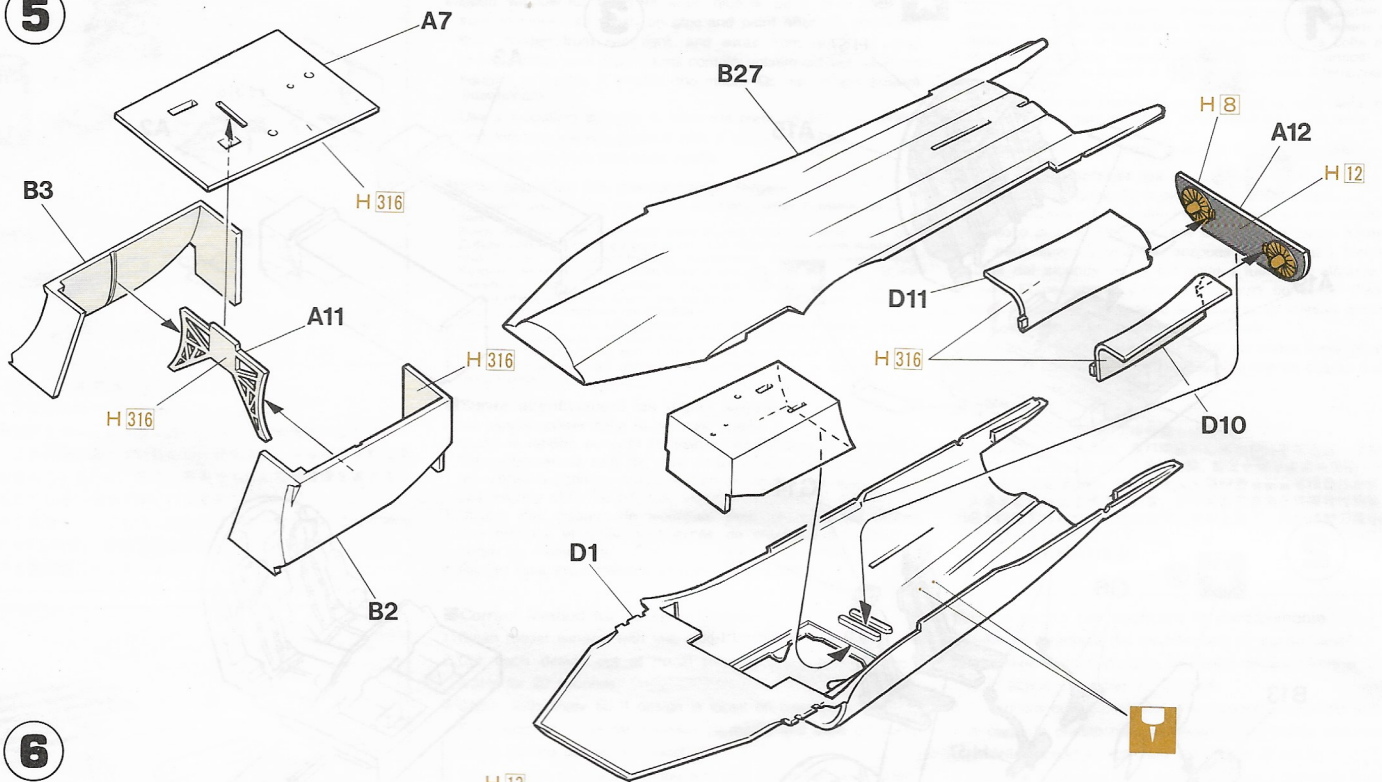
2



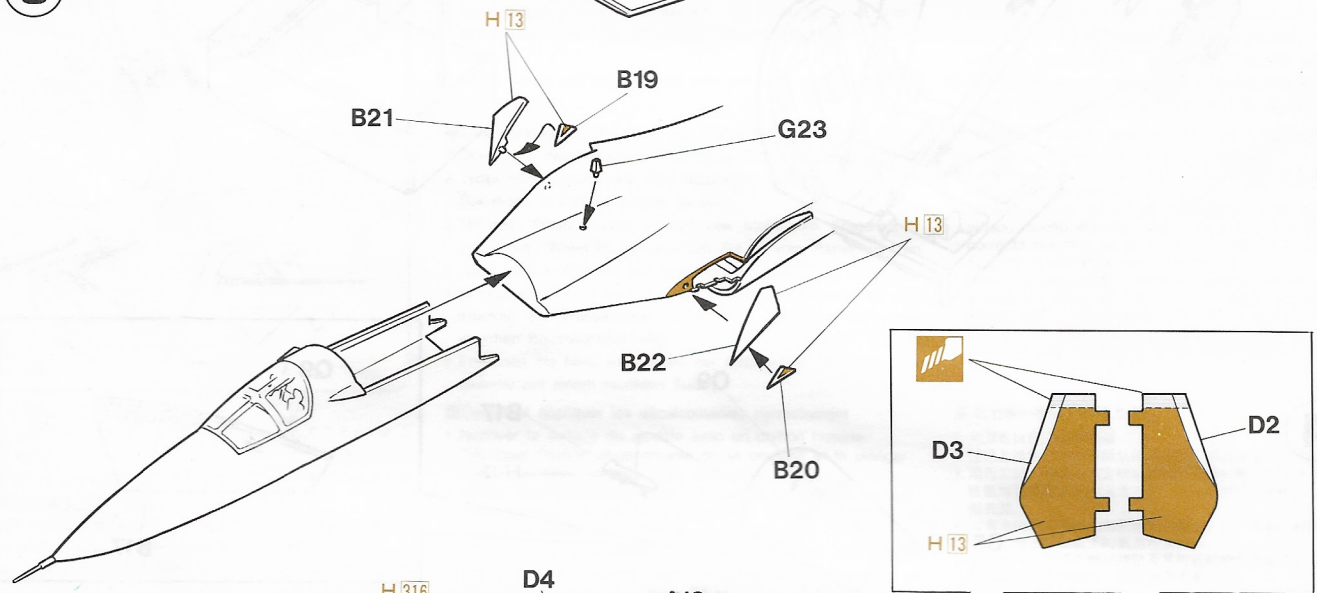
4



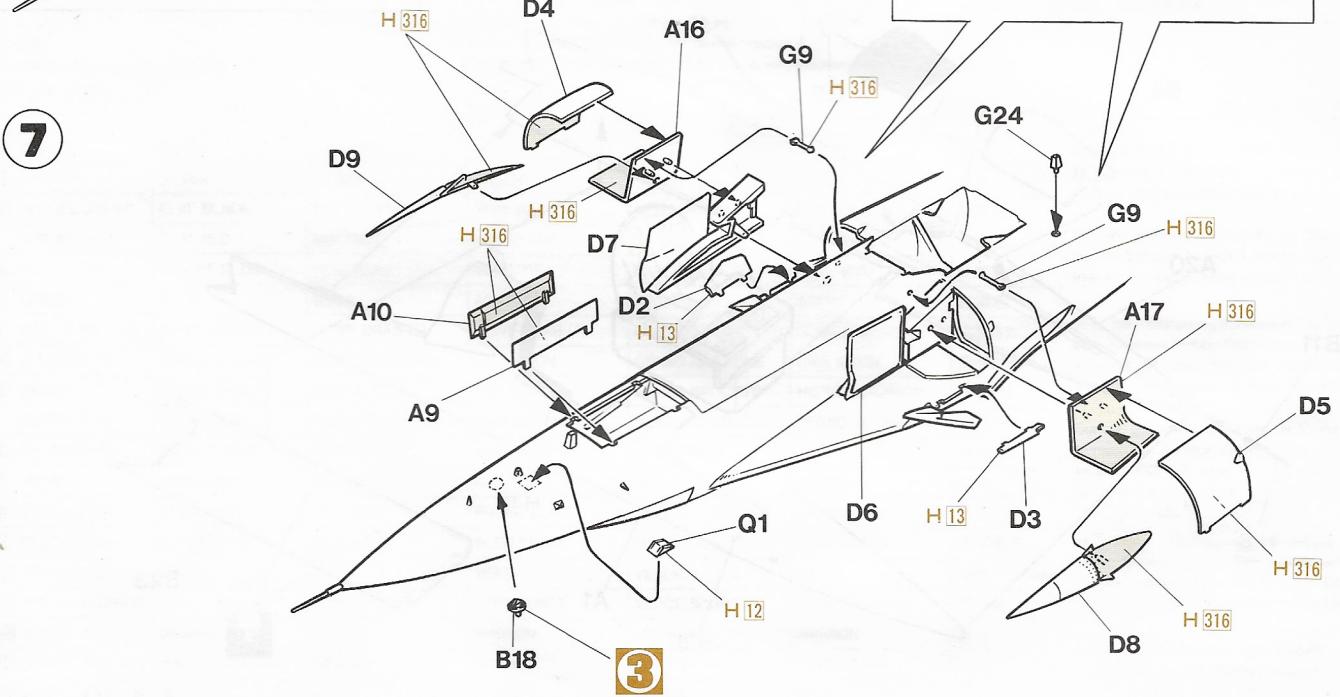
5



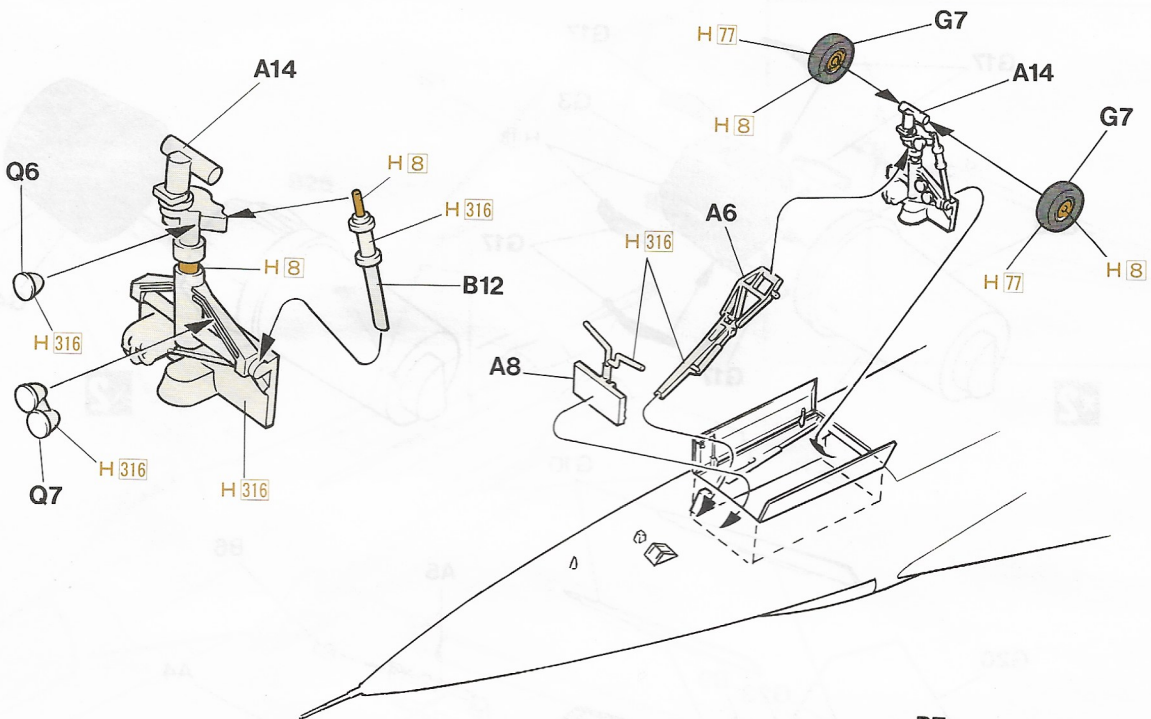
6



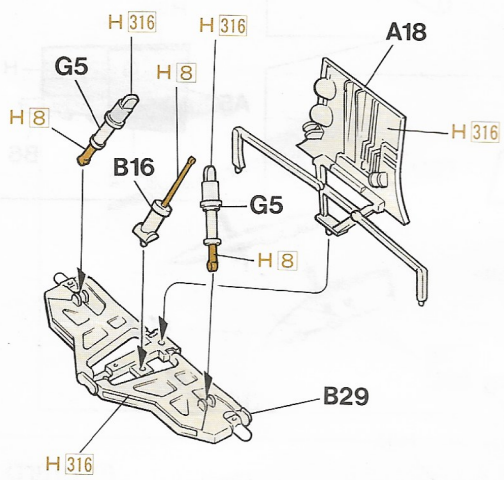
7



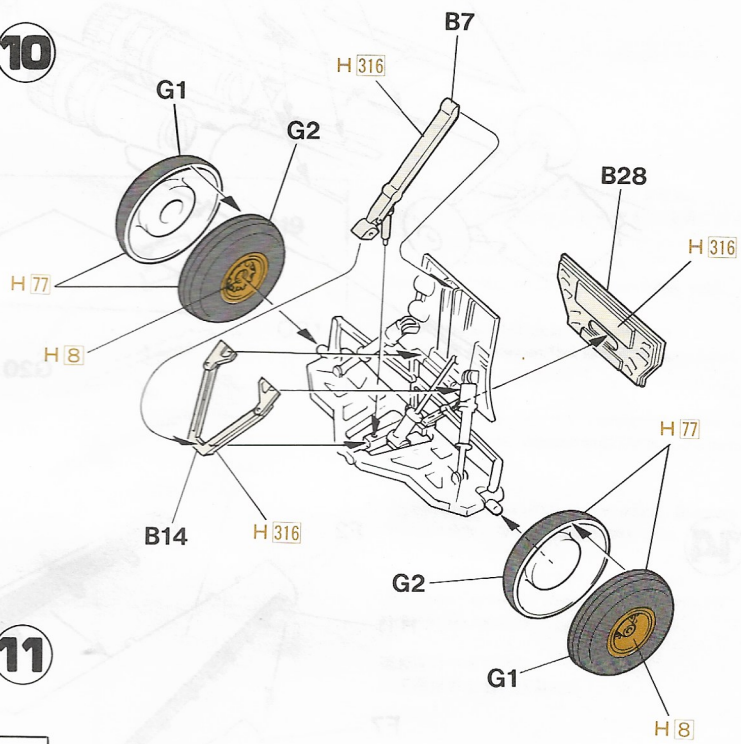
8



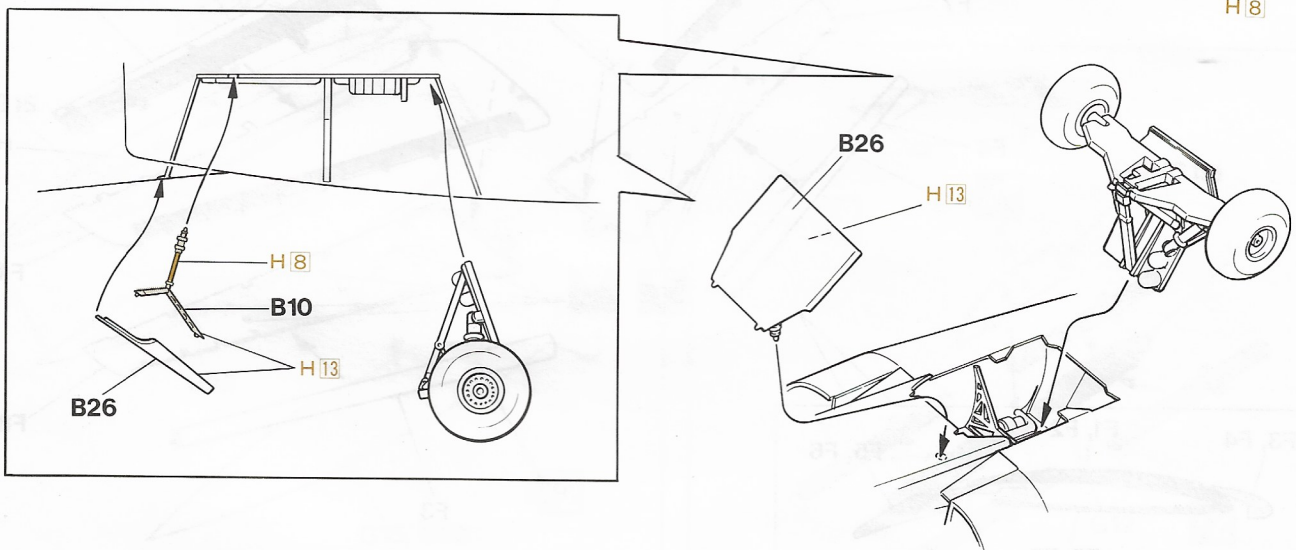
9



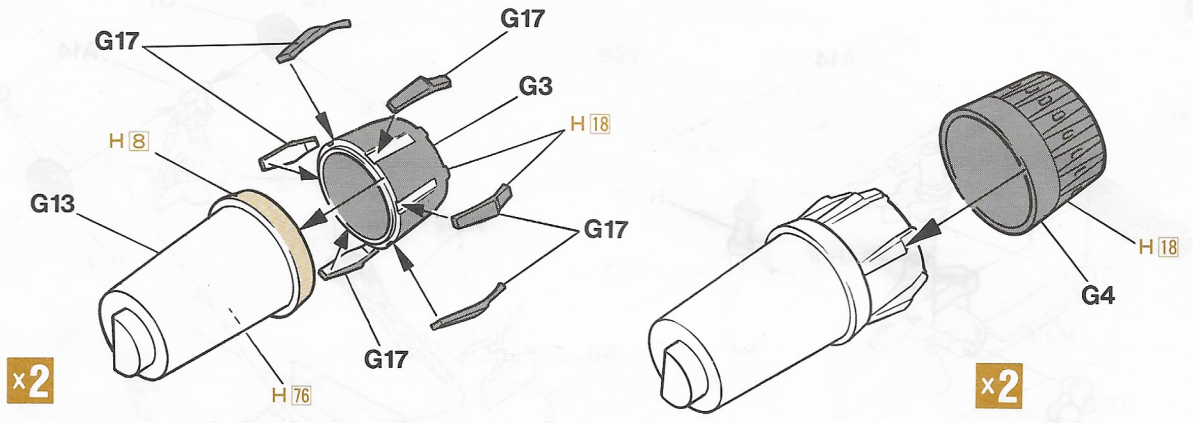
10



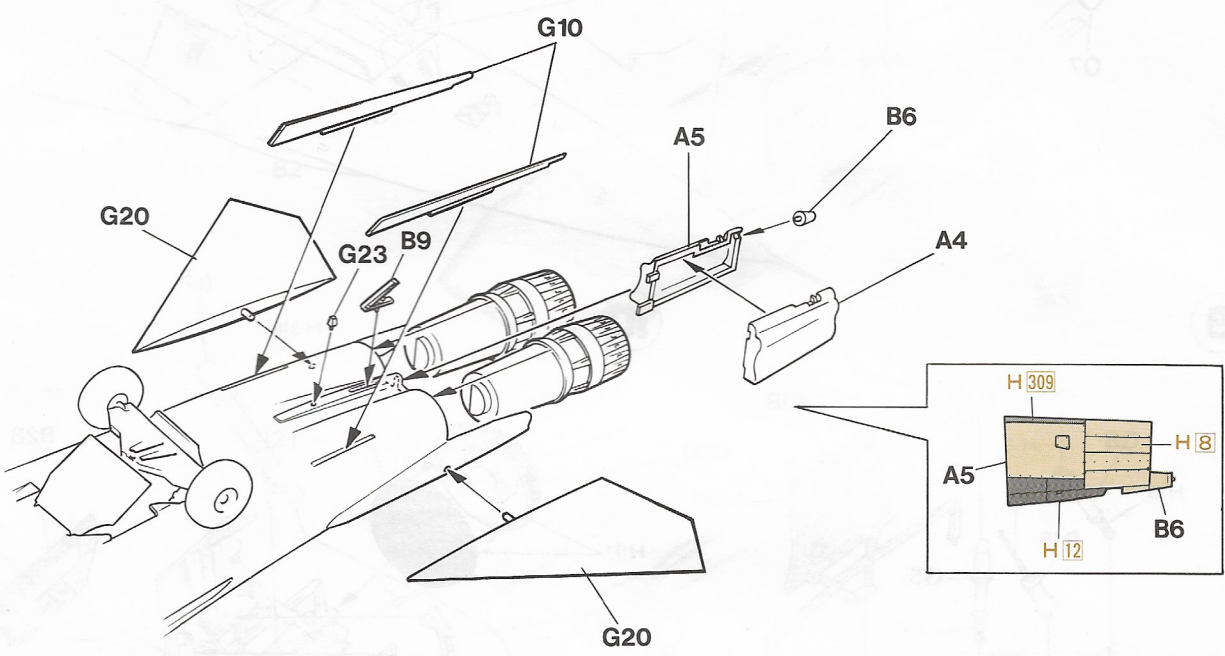
11



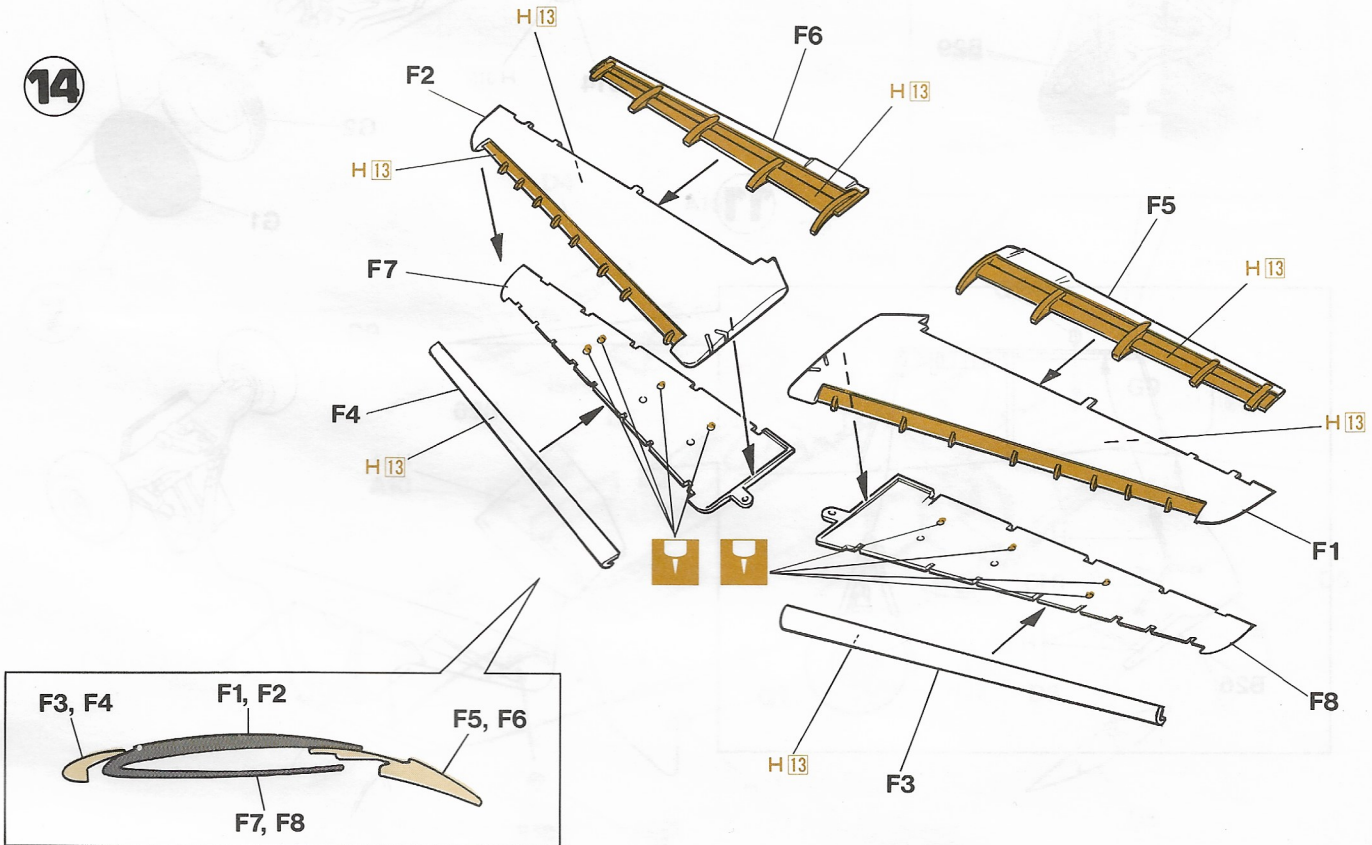
12



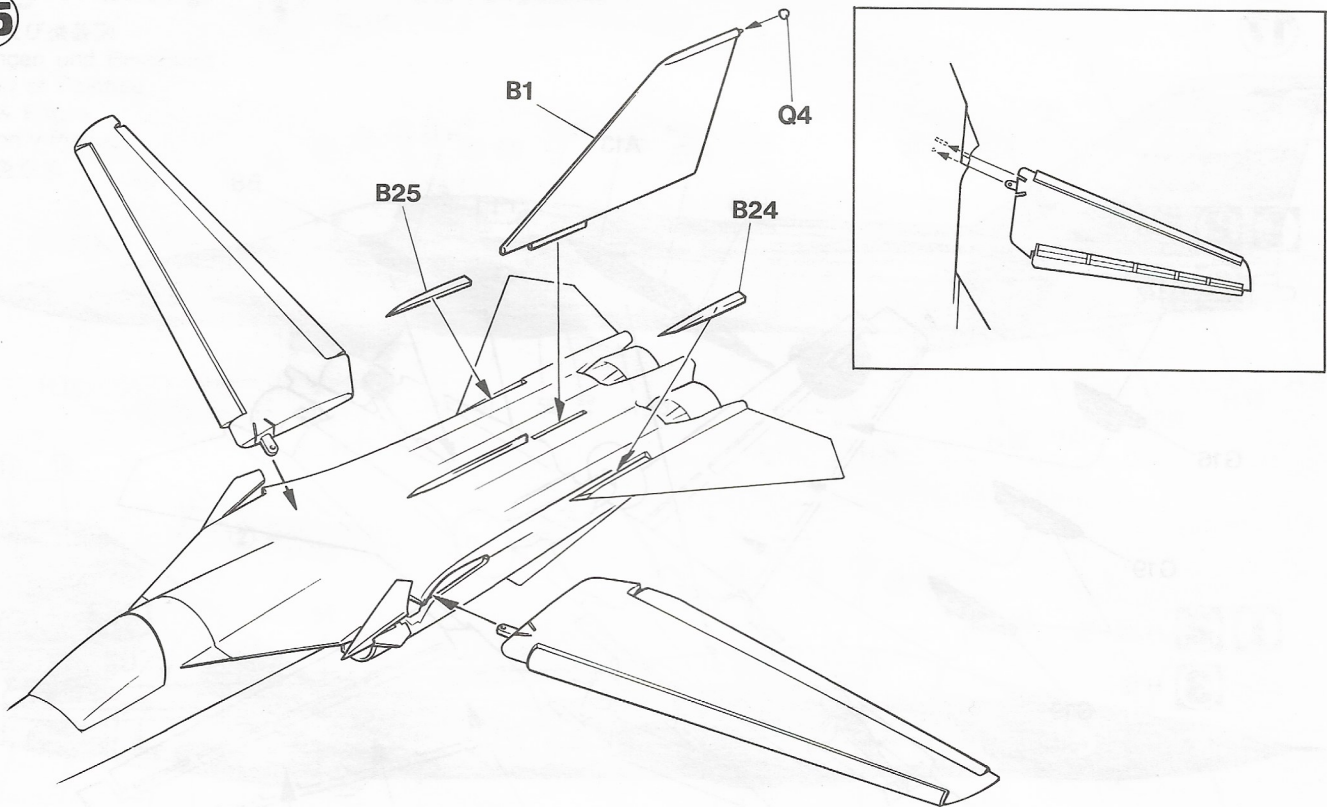
13



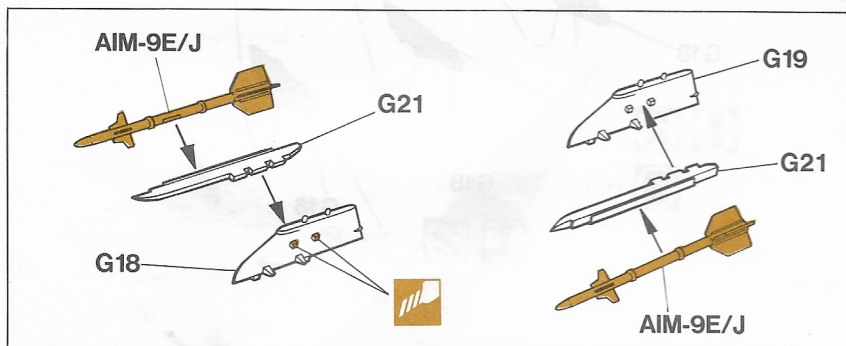
14



15



16



このキットには、武装は入っていません。
別売りのウエポンセット I ~ IV をご使用ください。

This kit does not include armament.
Select from "Weapon Sets I - IV" separately sold.

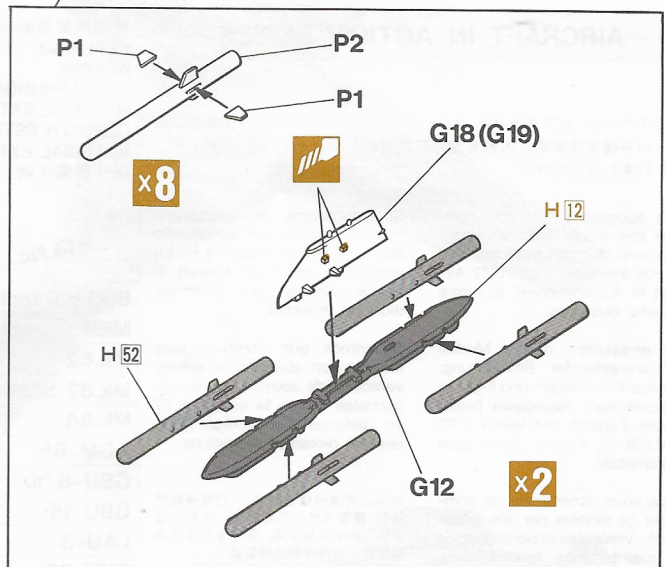
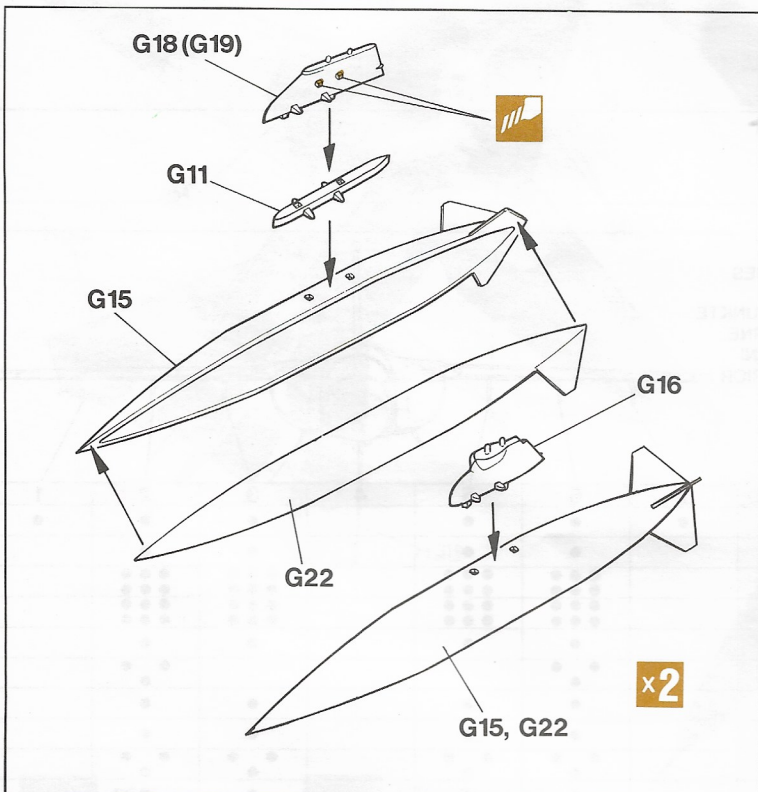
Bewaffnung ist im Bausatz nicht enthalten.
Die separat erhältlichen Teile sind in "Weapon Sets I - IV"
(Bewaffnungssätze) aufgeführt.

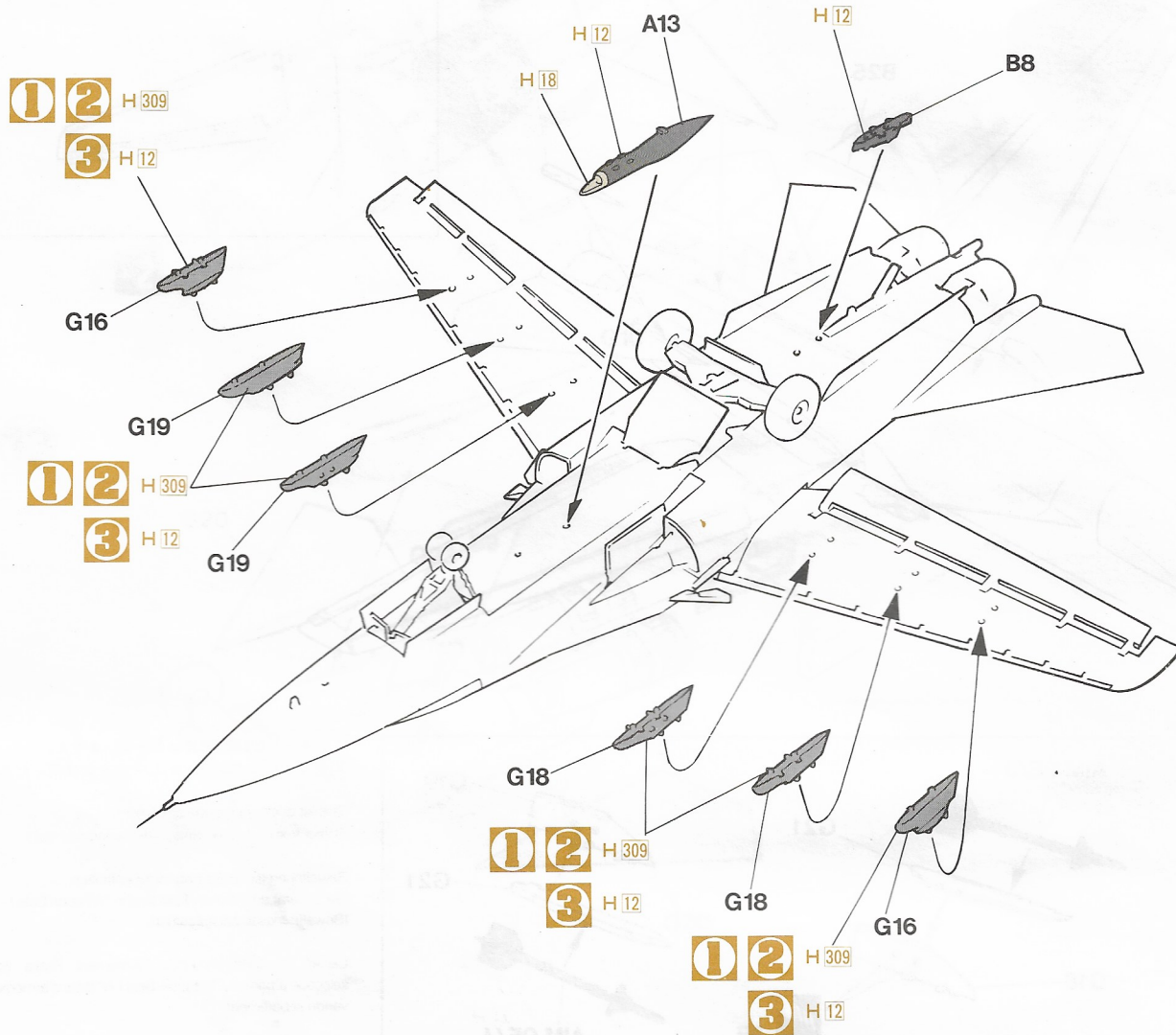
Ce kit ne comprend pas l'armement. Faites votre
sélection à partir du "Weapon Sets I-IV" (sets d'armement)
vendu séparément.

Questo kit non comprende l'armamento. Scegliere tra i
"Weapon Sets I - IV" venduti separatamente.

En este modelo no se incluye el armamento.
Están a su disposición "Juegos de armamento I-IV" que
se venden por separado.

這套零件中沒有武裝。
請使用另外出售的武裝組件 I ~ IV。





1 塗装図の番号です。
PAINTING SCHEME NUMBER
LACKIERSCHEMANUMMER
NUMÉROS DE LA LISTE DE PEINTURES

NUMERO DELLO SCHEMA DI VERNICIATURA
PINTAR ESQUEMA NUMERO
這是塗裝圖的號碼

AIRCRAFT IN ACTION SERIES

1:72スケール エアクラフト イン アクション シリーズの豊富なウエポンや各種支援車両、人形を使って武装のバリエーションやジオラマをお楽しみください。

It is suggested that you combine this model with abundant weapons, support vehicles and figures available from "1:72 Aircraft In Action Series" to make realistic dioramas.

Wir empfehlen, dieses Modell mit umfassender Bewaffnung, Service-Fahrzeugen und Figuren auszustatten. Hasegawa bietet dieses Zubehör mit seiner 1:72 "Aircraft in Action" Serie zum Dioramabau.

Nous vous conseillons de compléter ce modèle par des armements, véhicules et personnages de maintenance fournis dans la kit "Aircraft in Action 1:72".

Si suggerisce di combinare questo modello con armamento abbondante con veicoli e figure disponibili da "1:72 Aircraft In Action Series" per costruire diorama realistici.

Sugerimos que combine este modelo con abundantes armas, vehículos de apoyo y figuras adquisibles desde la escala 1:72 en aviones de acción para realizar dioramas realísticos.

你可以把這份模型配合「1/72飛機戰鬥系列」豐富多樣的武器裝備、地勤支援車輛及地勤人員使用，製作集合成有逼真感覺的各種類戰地模型組合

外部兵裝搭載圖
EXTERNAL STORES
ÄÜBERE
BEWAFFNUNGSPUNKTE
MATERIEL EXTERNE
DEPOSITI ESTERNI
MATERIAL EXTERIOR
機外裝備示例

STA.No.	7	6	5	4	3	2	1
600 gal tank	•	•	•		•	•	•
MER		•	•		•	•	
Mk.82		••••	••••		••••	••••	
Mk.82 Snakeye		••••	••••		••••	••••	
Mk.84		•	•		•		
AGM-65		•				•	
GBU-8/10		•			•	•	
GBU-15					•	•	
LAU-3		••	••		••	••	
SUUR-20		•	•		•	•	

Marking & Painting



アメリカ空軍 第366戦術戦闘航空団(ジャイアント・ボイス'78参加機)
"GIANT VOICE '78" 366TH TFW USAF

マーキング及び塗装図

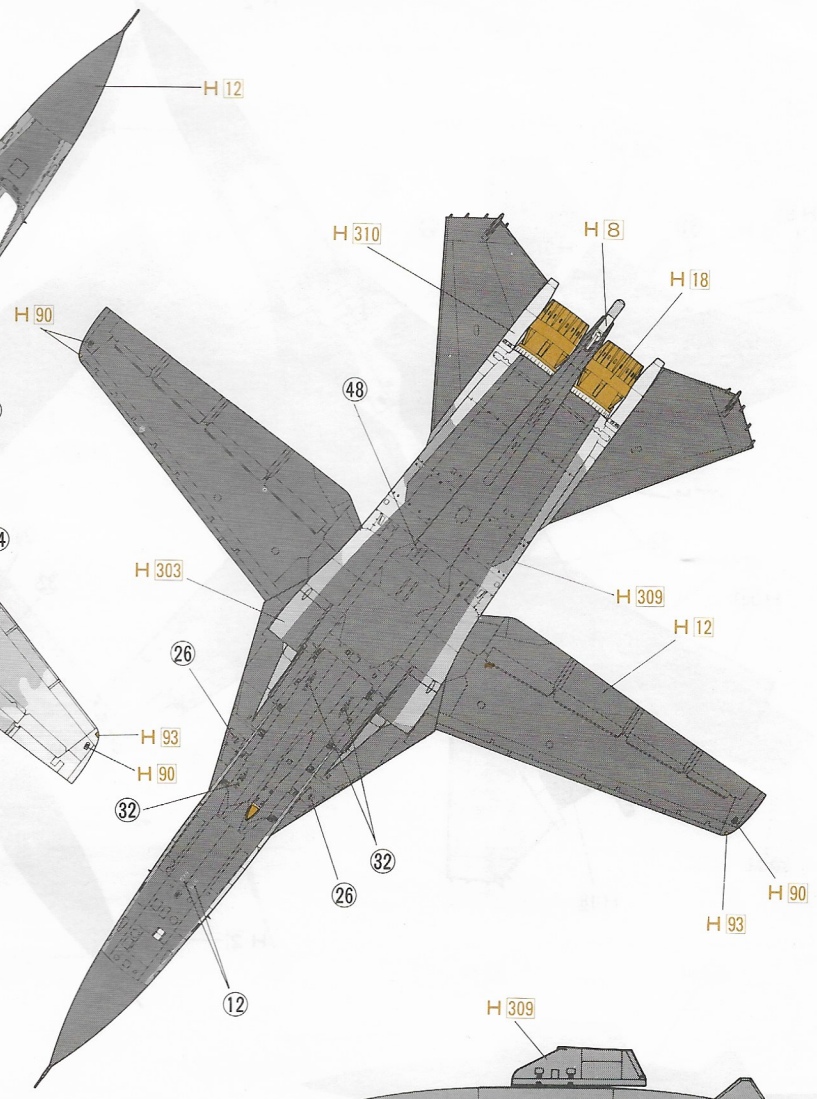
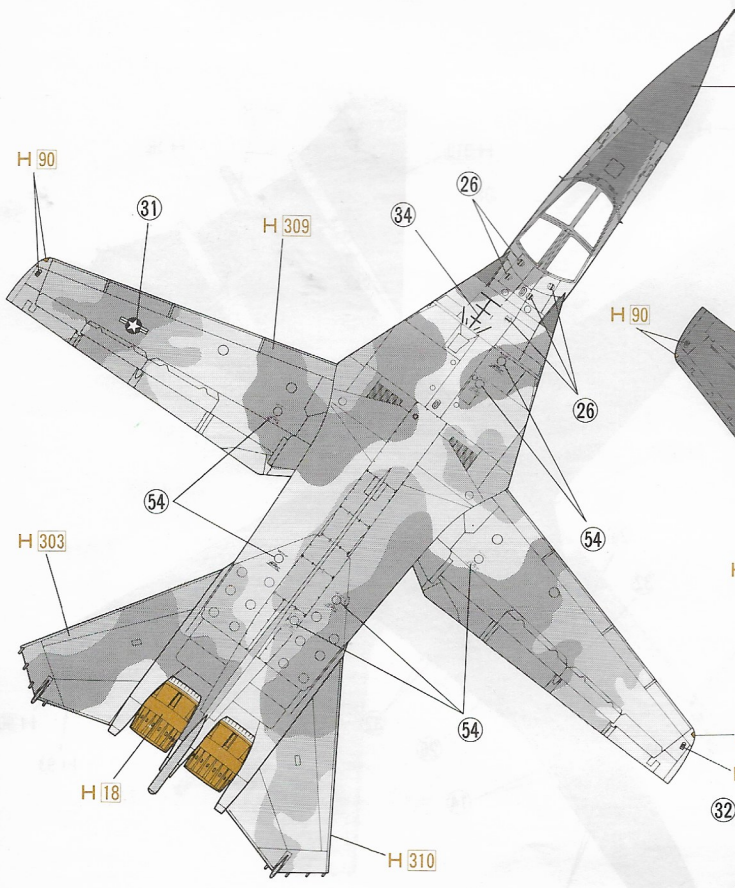
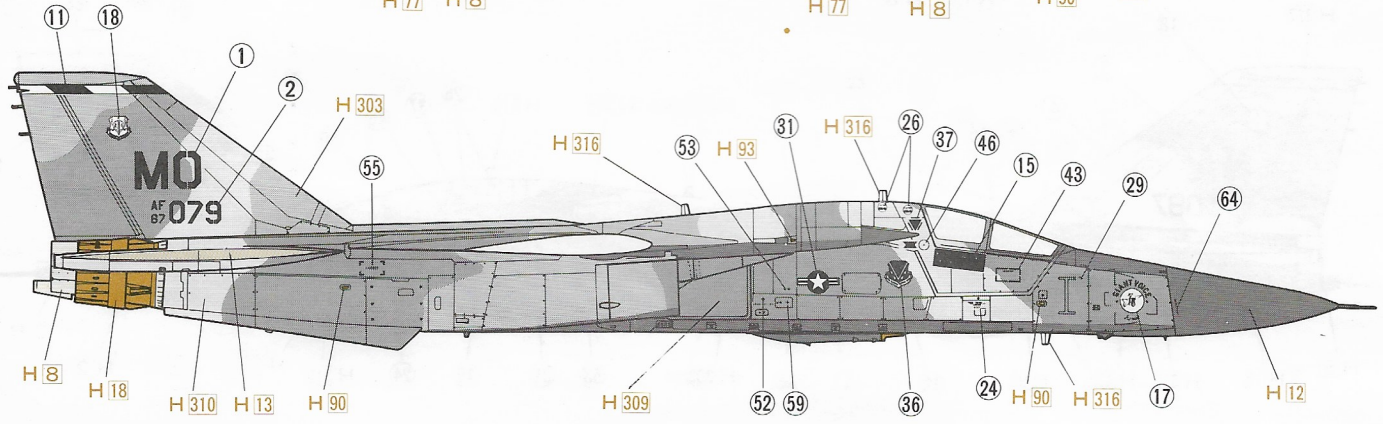
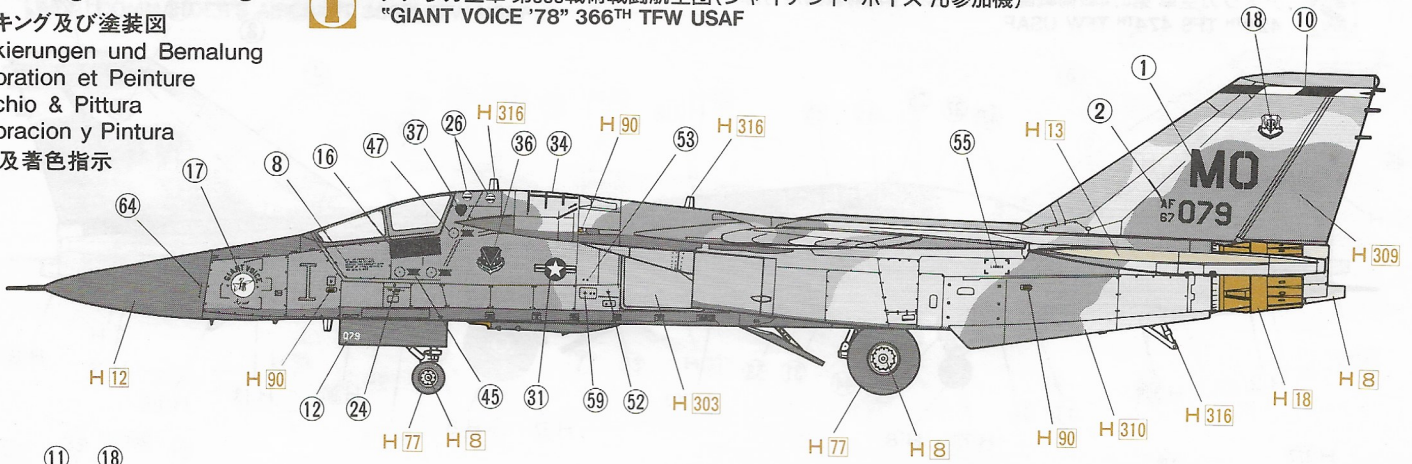
Markierungen und Bemalung

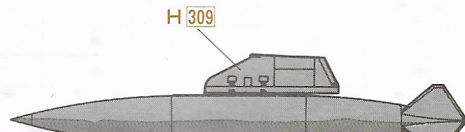
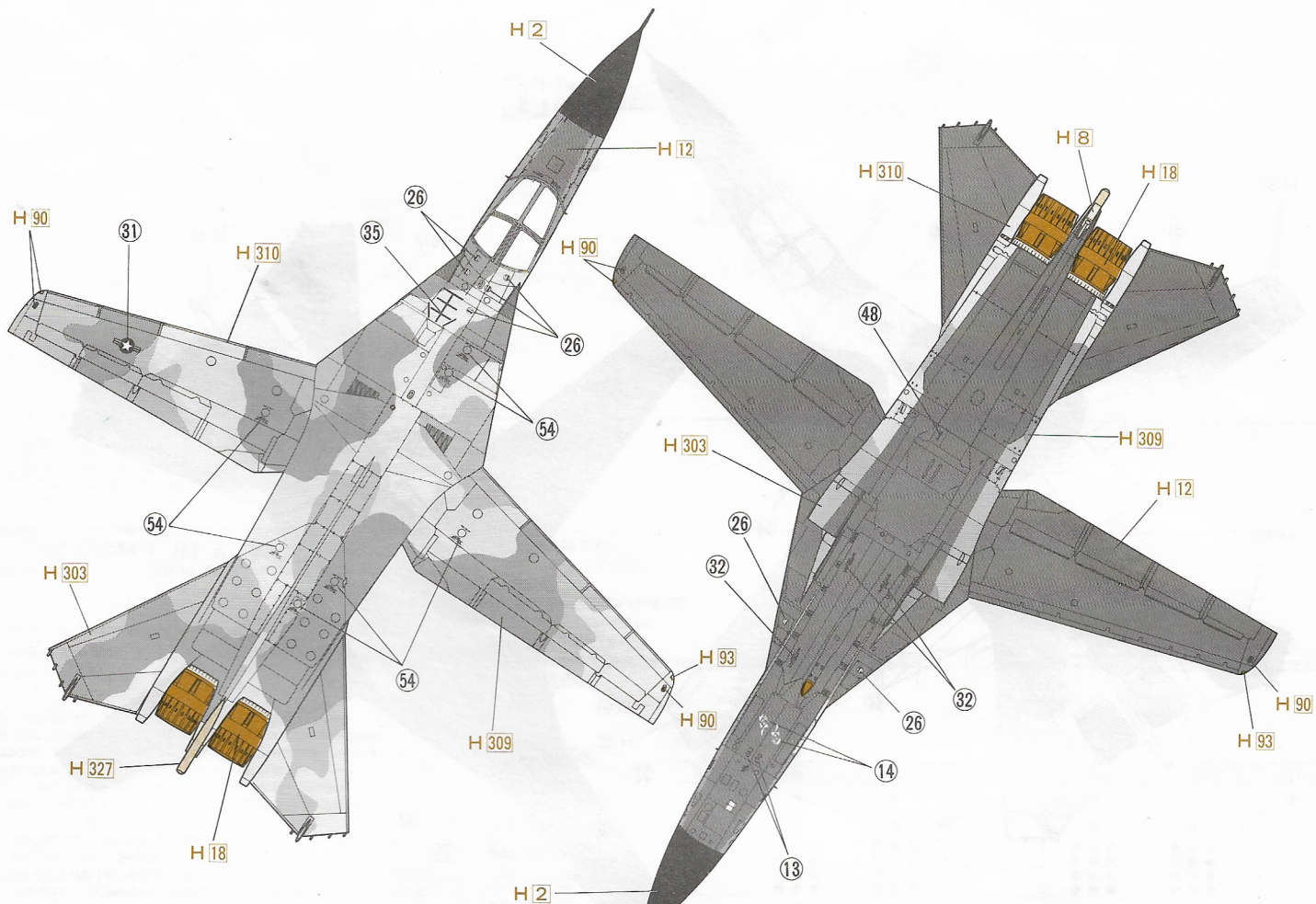
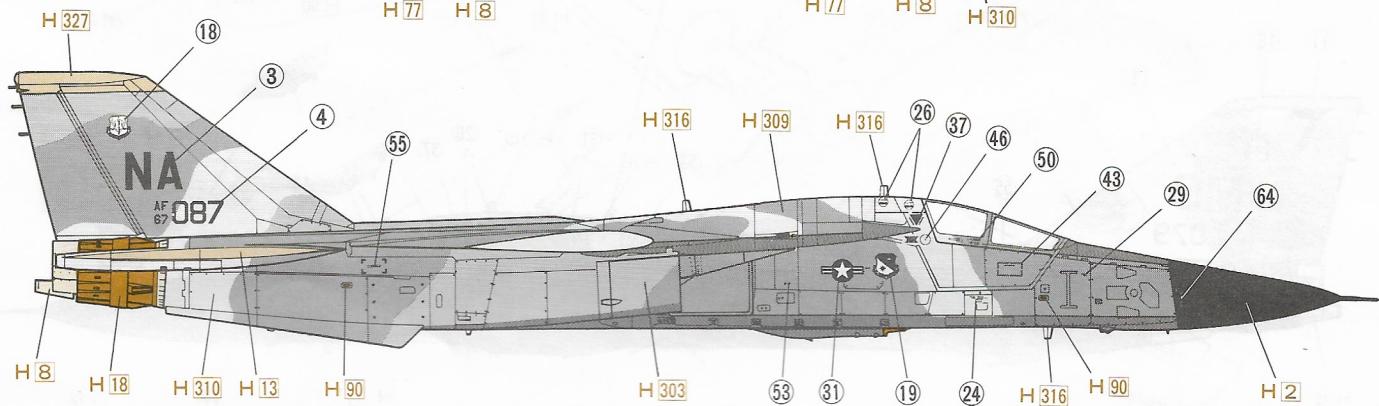
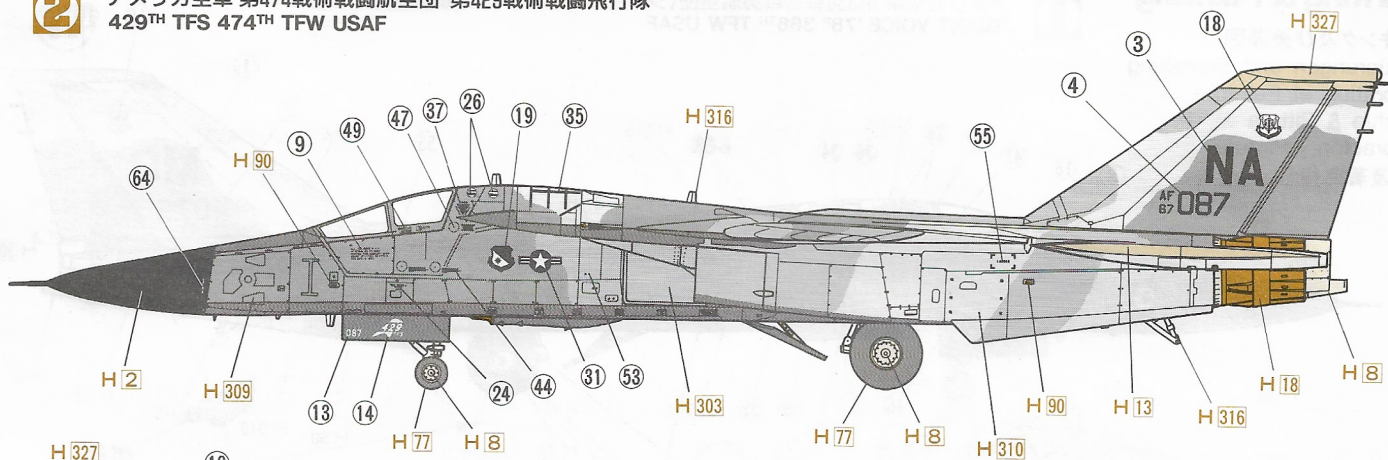
Decoracion et Peinture

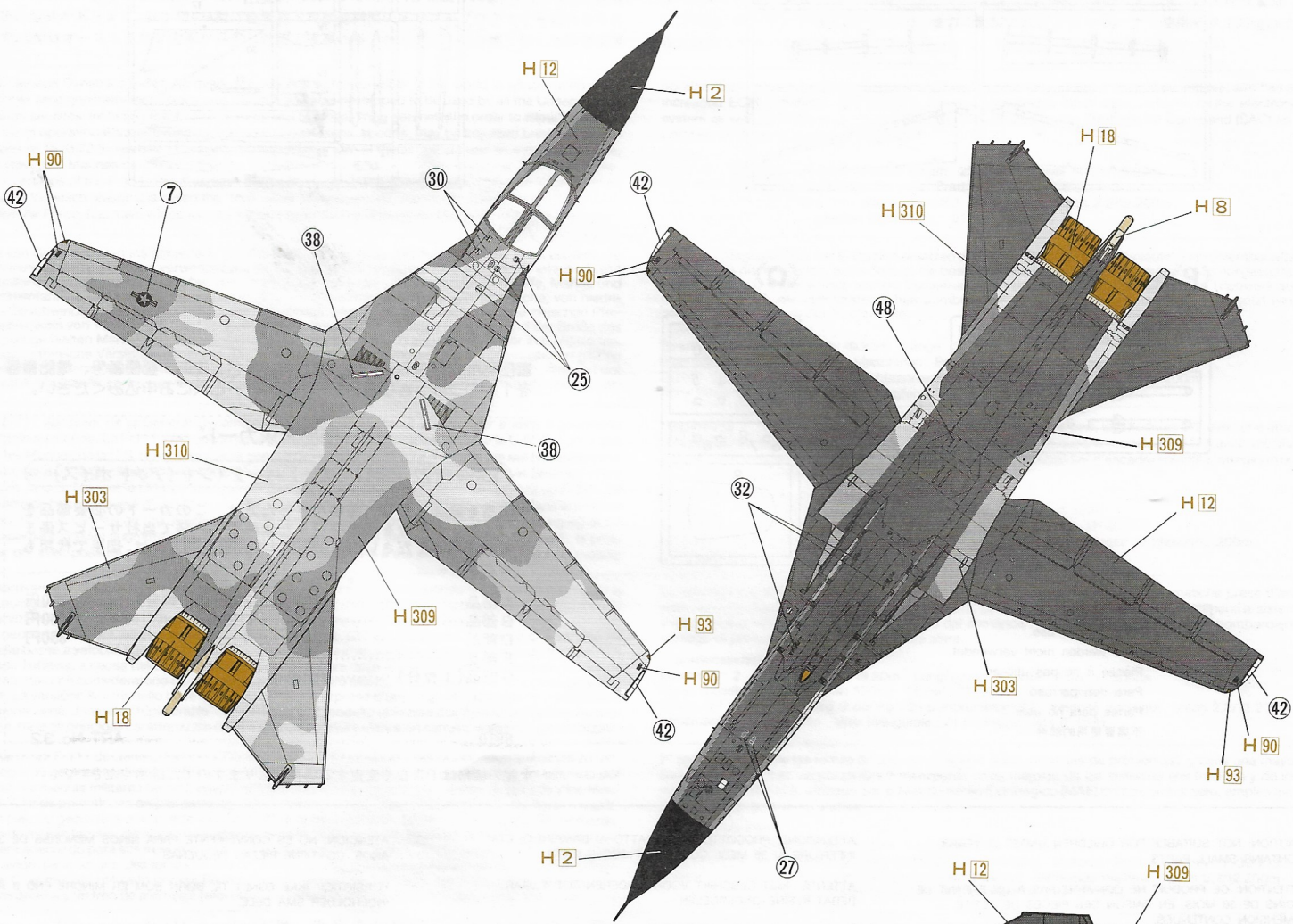
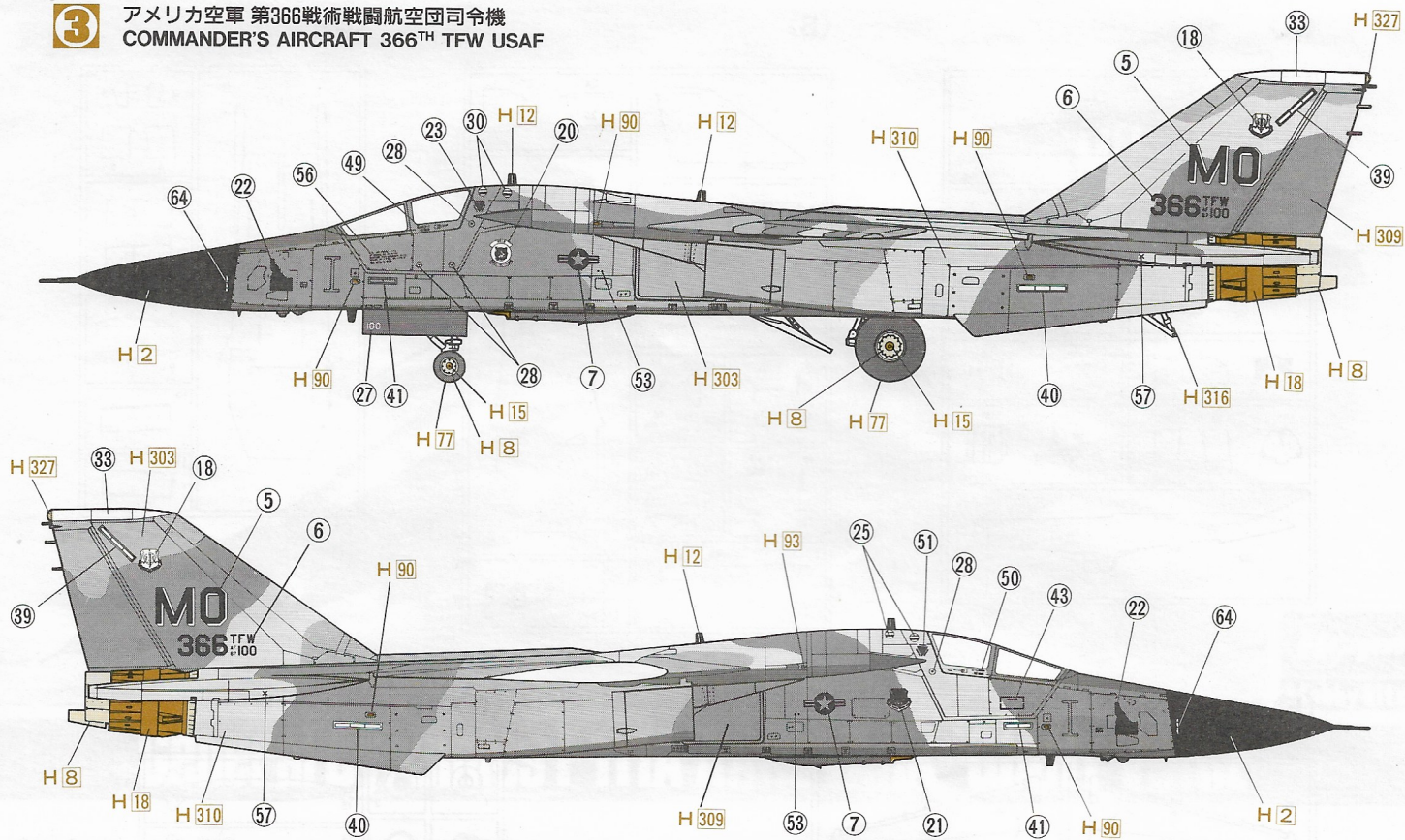
Marchio & Pittura

Decoracion y Pintura

標貼及着色指示

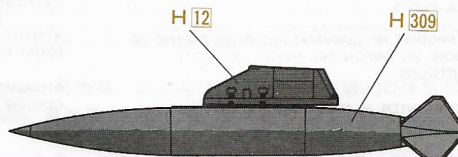




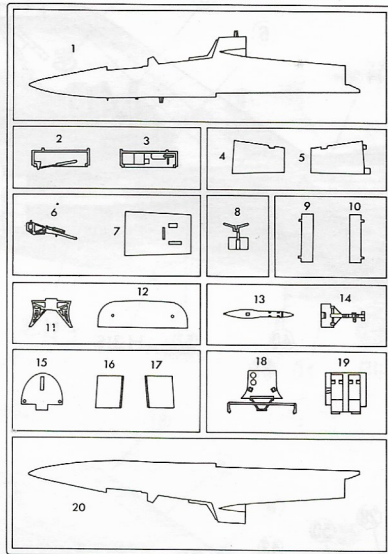


FS37038 : H 12

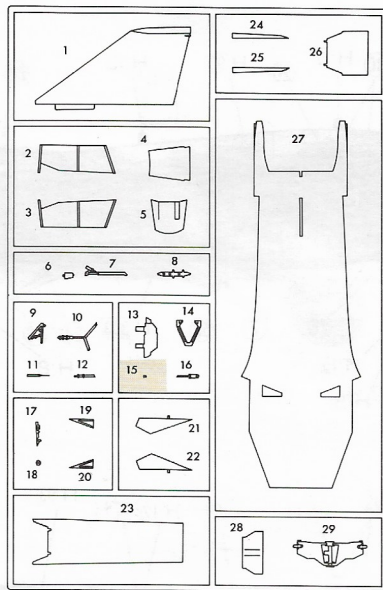
FS34102 : H 303



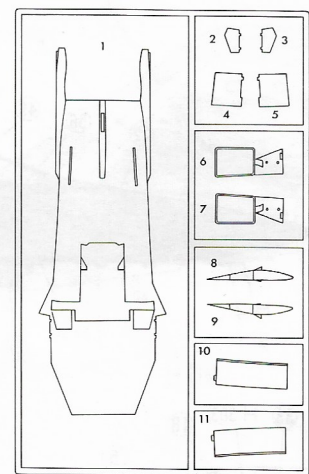
《A》



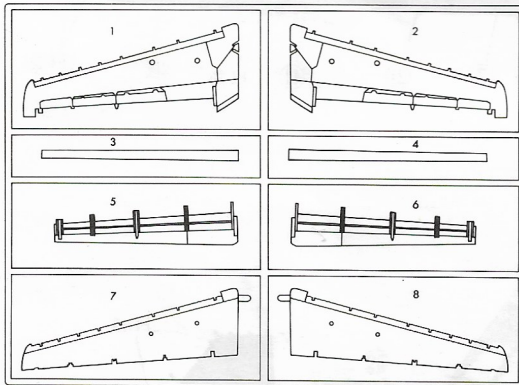
《B》



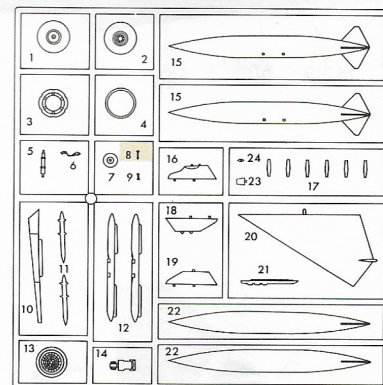
《D》



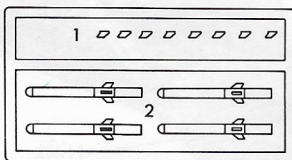
《F》



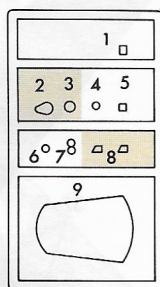
《G》×2



《P》×2



《Q》



 の部品は使用しません
 Parts not for use.
 Teile werden nicht verwendet.
 Pièces à ne pas utiliser.
 Parti non per uso.
 Partes para no usar.
 不需要使用的部件

■部品請求をなさる方は、あなたの氏名、住所、郵便番号、電話番号を1字づつはつきり書いて、下のカードと共に申し込んでください。

部品請求カード

K32 1/72 F-111A アードバーク (ジャイアント ボイス)

部品を紛失したり、破損なされた方は、このカードの必要部品を○でかこみ代金を現金書留または郵便小為替で当社サービス係までお申し込みください。(1,000円以下の部品請求には、切手で代用もできます。)

A 部品.....	500円	P 部品 (1 枚分).....	250円
B 部品.....	500円	Q 部品.....	200円
D 部品.....	450円	マーク.....	350円
F 部品.....	500円		
G 部品 (1 枚分).....	450円		

8910

ART No. 32

上記の価格は予告なく変更する場合がありますのでご了承ください。

CAUTION: NOT SUITABLE FOR CHILDREN UNDER 3 YEARS.
CONTAINS SMALL PARTS.

ATTENTION: CE PRODUIT NE CONVIENT PAS A UN ENFANT DE MOINS DE 36 MOIS, EN RAISON DES PIECES DE PETITE DIMENSION CONTENUES.

NICHT FÜR KINDER UNTER 36 MONATEN
ENTHÄLT KLEINE TEILE.

ATTENZIONE: PRODOTTO NON ADATTO AI BAMBINI DI ETÀ INFERIORE AI 36 MESI. CONTIENE PICCOLE PARTI.

ATTENTIE: NIET GESCHIKT VOOR KINDEREN TOT 4 JAAR.
BEBAT KLEINE ONDERDELEN.

ATENÇÃO: IMPRÓPRIO PARA CRIANÇAS COM MENOS DE 3 ANOS.
CONTÉM PEÇAS PEQUENAS.

ATENCIÓN: NO ES CONVENIENTE PARA NIÑOS MENORES DE 3 AÑOS. CONTIENE PIEZAS PEQUEÑAS.

FORSIGTIG! IKKE EGNET TIL BØRN SOM ER MINDRE END 3 ÅR.
INDEHOLDER SMÅ DELE.

ΠΡΟΣΟΧΗ: ΚΑΤΑΛΛΗΛΟ ΓΙΑ ΠΑΙΔΙΑ ΑΝΩ ΤΩΝ ΤΡΙΩΝ ΕΤΩΝ
ΠΕΡΙΕΧΕΙ ΜΙΚΡΑ ΤΕΜΑΧΙΑ