



PHOTO: TAKASHI SAGAWA

RF-4E PHANTOM II

F-4 Phantom II™

'501SQ final year 2020 (FOREST CAMOUFLAGE)'



074901:48 RF-4E ファントム II `501SQ ファイナルイヤー 2020 (森林迷彩)'

Produced under license. Boeing, F-4 Phantom II, their distinctive logos, product markings and trade dress are trademarks of The Boeing Company.

RF-4はマルチセンサー戦術偵察機です。アメリカ空軍は当時新型戦闘機を開発する場合、ほとんどが偵察機バージョンを含めていました。F-4ファントムもF-4の原型F-110Aの発注時に偵察型のRF-110A(後のRF-4C)が含まれていました。YRF-4C試作1号機はF-4Bの生産ラインからコンバートされ1963年7月に完成し8月8日に初飛行しました。RF-4はそれまでの戦闘機偵察型と比べ格段のキャパシティを持っていたため通常のカメラの他電子、赤外線センサーも搭載した全天候型マルチセンサー機となりました。RF-4E(モデル98LG)は、前縁スラットの無いタイプのF-4EのエアフレームにRF-4Cの機首を移植した機体で、生産1号機は1970年9月15日に初飛行を行いました。150機生産された全ては西側諸国輸出用で西ドイツ、日本、イスラエル、イラン、トルコ、ギリシャに輸出されました。エンジンはF-4Eと同型のJ-79-GE-17です。RF-4Eの光学偵察カメラは、カメラベイ前方にKS-87B前方偵察カメラ、中央カメラベイにはKA-56E低高度パノラマカメラかKA-91B高々度パノラマカメラのどちらかを搭載します。その後ろ左右には側方偵察レーダーAPD-10D SLRが搭載され、その後方にはAAS-18A赤外線偵察

装置が搭載されています。これらの撮影時はRF-4Eに搭載した慣性航法装置ASN-56とリンクし速度、高度、機体の姿勢、緯度、経度、進路の各データが写し込まれるようになっています。この他RF-4Eの装備はLA313ビューファインダー、ASQ-90データ表示装置、APN-205電波高度計、胴体後方左右側面のフラッシュカートリッジ発射装置等があります。また機首最前部に搭載されたAPQ-99前方監視レーダーは、航法能力も高く地形回避能力も備わったレーダーです。航空自衛隊ではRF-86Fの後継機として1973年4月に14機を発注、1975年3月に全機受領し茨城県百里基地において第501偵察飛行隊を発足させました。

《データ》乗員2名(パイロット1、ナビゲーター1)全幅; 11.71m、全長; 19.33m(ピトー管含む)、全高; 5.00m、エンジン; ジェネラル・エレクトリック J79-GE-17A、推力; 5,352kg(A/B 8,083kg) x2、最大速度; マッハ2.4/40,000ft、最大離陸重量; 26,760kg、偵察行動半径(増槽タンク3本装備); 600nm、固定武装及び武装運用能力; 無し

The RF-4 is multi-sensor tactical recon plane. At the time of its development, it was standard procedure for the US Air Force to develop recon versions of its newest fighters, and the RF-4 was no exception, ordered during the design stage of the F-4 Phantom. The prototype YRF-4C was a converted airframe from the F-4B production line completed in July 1963 and first flown on August 8 of that year. The RF-4 was a quantum leap in recon fighter development at the time -- an all weather multi-sensor plane with greatly capacity including electronic and infrared sensors in addition to the standard camera equipment. The RF-4 was a mating of the F-4E wing (no forward edge slats) with an F-4C fuselage, and the plane made its first flight on September 15, 1970. 150 of these planes were produced in total, and all were sent to American allies, including West Germany, Japan, Israel, Iran, Turkey and Greece. Powerplant was the same J79-GE-17 used by the standard F-4E. Onboard optics in the RF-4 included a KS-87B forward view camera in the forward camera bay, and either a KA-56E low altitude panoramic camera or KA-91B high altitude panoramic camera in the central camera bay. Behind the central camera bay, APD-10D SLR forward view recon radar was installed, with AAS-18A infrared recon equipment installed behind this. When this equipment gathered photographic and other data, was

linked to and analyzed in the ASN-56 inertial navigation system along with data for the speed, altitude, aircraft pitch, yaw and heading of the plane itself. Other equipment on the RF-4E included the LA313 viewfinder, the ASQ-90 data display, the APN-205 radar altimeter and photo flash cartridge launchers on either side of the fuselage. The RF-4E also carried an APQ-99 forward view navigational radar in its nose cone that was capable of navigating by terrain features. In April 1973, the Japanese Air Self-Defence Force ordered fourteen RF-4Es as replacements for their aging recon fleet of RF-86F Sabres, and the new planes arrived in Japan to be accepted at the 501st Recon Squadron at Hyakuri Airbase in Ibaraki Prefecture in March 1975.

《Data》

Crew: two (pilot and navigator); wingspan: 11.71m; length: 19.33m (including pitot tube); height: 5.00m; engine: General Electric J79-GE-17A (5,352kg of thrust, 8,083kg on afterburner) x2; maximum speed: Mach 2.4 at 40,000feet; maximum take-off weight: 26,760kg; operational recon radius (with three external fuel tanks): 600nautical miles; fixed armament: none

(D) (E) (H) (L) (N) (Q) (R) (U) (W) (Y) (F) (J)

の部品は使用しません。
Parts not for use.
Teile werden nicht verwendet.
Pièces à ne pas utiliser.
Parti non per usar.
Partes para no usar.
不需要使用的零件

— 部品請求カード —
074901:48 RF-4E ファントムII 501SQ ファイナルイヤー 2020 (最終迷彩)
部品の紛失したり、破損された方は、このカードの必要部品を○でかみ代金を現金書留または郵便小為替で当社サービス係までお申送ください。

D部品700円 N部品1,000円
E部品700円 Q部品700円
F部品500円 R部品500円
H部品700円 U部品500円
J部品500円 W部品500円
L部品900円 Y部品500円
デカール1,800円

2005 ART No 07490

For Japanese use only.
 ■部品請求をされる方は、あなたの氏名、住所、郵便番号、電話番号を1字づつはっきり書いて、右のカードと共に申し込みにください。
 ※ハセガワは、ご本人の同意がある場合を除き、個人情報を第三者に開示することはありません。
 ●「部品請求カード」1枚につき1キット分のパーツの請求を受けることができます。
 ●右記の価格は予告なく変更する場合がありますのでご了承ください。

2	H 2	ブラック (黒)	BLACK
3	H 8	シルバー (銀)	SILVER
18	H 53	ニュートラルグレー	NEUTRAL GRAY
15	H 36	暗緑色 (中島系)	IJN GREEN (NAKAJIMA)
28	H 18	黒鉄色	STEEL
29	H 17	ココア底色	COCOA BROWN
33	H 12	つや消しブラック	FLAT BLACK
38	H 78	オリーブドラブ (2)	OLIVE DRAB (2)
47	H 90	クリアレッド	CLEAR RED
50	H 93	クリアブルー	CLEAR BLUE
52	H 48	フィールドグレー (2)	FIELD GRAY (2)
54	H 80	カーキグリーン	KHAKI GREEN
61	H 33	赤2号	RUSSET
92		セミグロスブラック	SEMI GROSS BLACK
137	H 77	タイヤブラック	TIRE BLACK
304		オリーブドラブFS34087	OLIVE DRAB FS34087
305		グレーFS36118	GRAY FS36118
307		グレーFS36320	GRAY FS36320
315		グレーFS16440	GRAY FS16440
316		ホワイトFS17875	WHITE FS17875
317		グレーFS36231	GRAY FS36231
319		薄松葉色	LIGHT GREEN
320		濃松葉色	DARK GREEN
321		黄土色	LIGHT BROWN
327		レッドFS11136	RED FS11136
329		イエローFS13538	YELLOW FS13538

このキットには接着剤は入っていないので別にお求めください。

塗料指定の **1** はGSIクレオス・Mr. カラー、**H 1** は水性ホビーカラーの番号です。
H 1 in painting indication is the number of GSI Creos Aqueous Hobby Color, while **1** is that of Mr. Color. Glue is not included in this kit.

H 1 bei Bemalungshinweisen ist die Nummer der Aqueous - Hobby - Color von GSI Creos, während **1** den Ton der Farbserie Mr. Color anzeigt. Im Bausatz ist kein Klebstoff enthalten.

Sur le guide de peinture, **H 1** correspond au numéro de couleur GSI Creos AQUEOUS HOBBY COLOR, alors que **1** correspond à Mr. COLOR. La colle n'est pas fournie dans ce kit.

H 1 nella indicazione della pittura è il numero della GSI Creos del colore ad acqua per Hobby, mentre **1** è quello di Mr. Color. La colla non è inclusa nella scatola di montaggio.

H 1 en indicaciones de pintado. Este es el numero de GSI Creos Aqueous Hobby Color, mientras **1** es el de Mr. Color. El pegamento no esta incluido en el kit.

H 1 這個著色指示是代表 GSI Creos 出品水性模型漆的編號，而 **1** 則代表 GSI Creos 出品的樹脂系模型漆的編號，這份套件並沒有包括膠水。



切り取ってください。
REMOVE
ENTFERNEN
RETIRER
SEPARARE
CORTAR
除去



穴をあけてください。
OPEN HOLE
ÖFFNEN
FAIRE UN TROU
FORO APERTO
HACER AGUJERO
開孔



穴をうめてください。
FILL HOLE
SCHLIESSEN
BOUCHER LE TROU
FORO PIENO
EMPUJUE EL AGUJERO
把孔填平



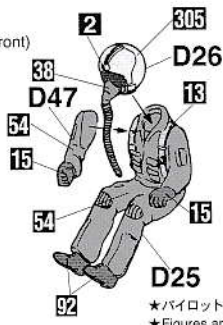
どちらかを選んでください。
OPTIONAL
NACH BELIEBEN
FACULTATIF
FACOLTATIVO
OPCIONAL
可以選擇採用



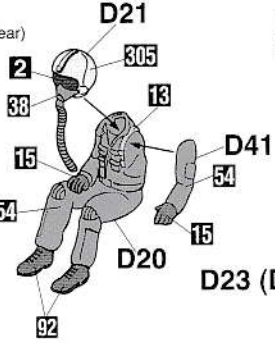
2組つくってください。
2 SETS NEEDED
WIRD DOPPELT BENÖTIGT
DEUX SETS NECESSAIRES
NECESSARIE 2 SERIE
SE NECESITAN DOS PIEZAS
同様の制作二組

1 パイロットの組み立て Figure Assembly

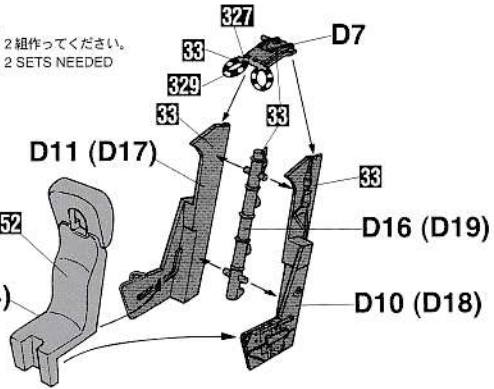
前席 (Front)



後席 (Rear)

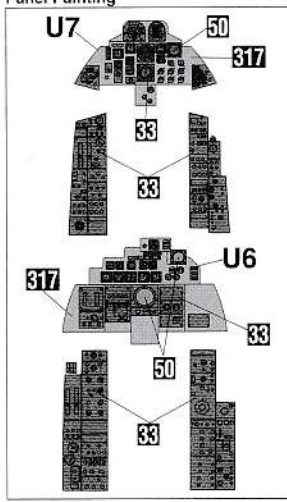


x2 2組つくってください。
2 SETS NEEDED

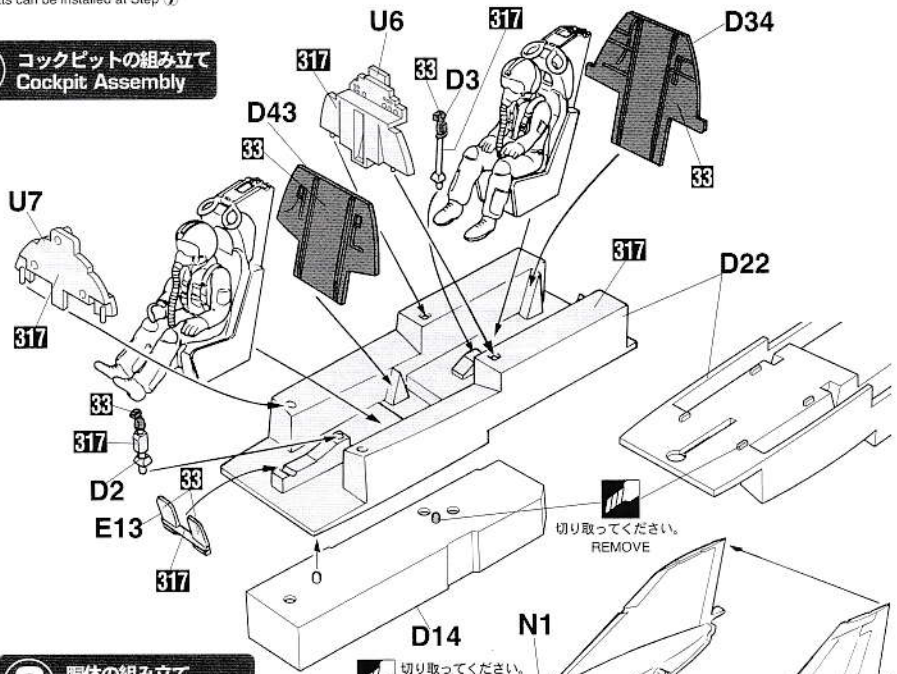


★パイロット、シートは7回で、取り付けすることもできます。
★Figures and seats can be installed at Step 7.

パネルの塗装参考図 Panel Painting

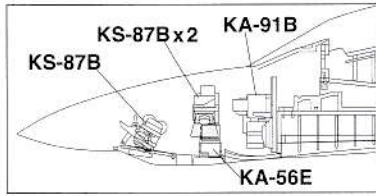


2 コックピットの組み立て Cockpit Assembly



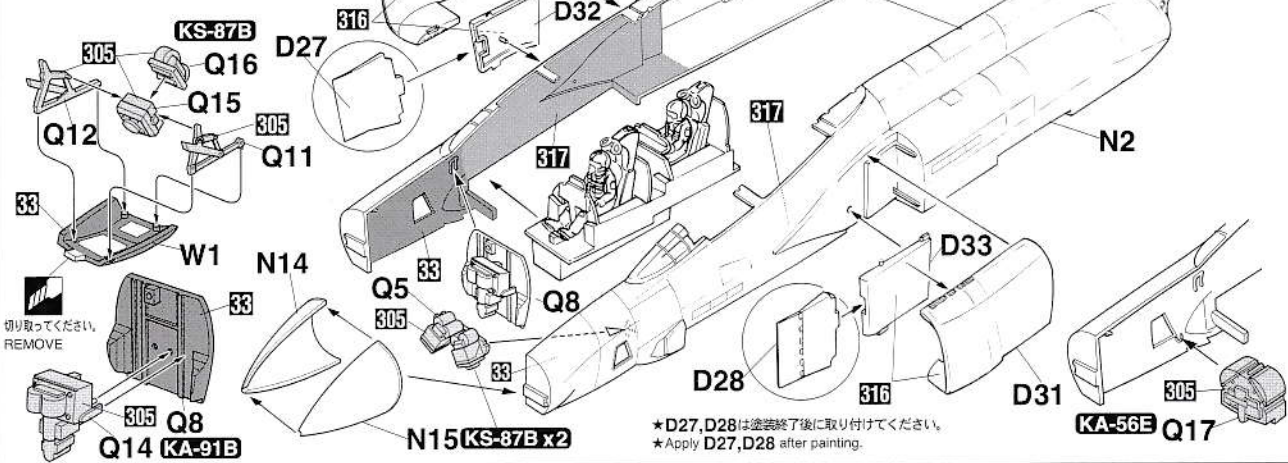
切り取ってください。
REMOVE

3 胴体の組み立て Fuselage Assembly



穴をあけてください。
OPEN HOLE

φ1.0mm



切り取ってください。
REMOVE

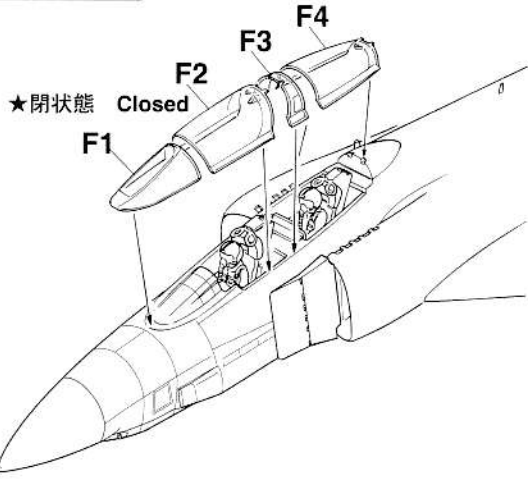
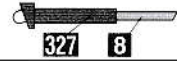
★D27, D28は塗装終了後に取り付けてください。
★Apply D27, D28 after painting.

KA-56E Q17

7 キャンピローの組み立て
Canopy Assembly

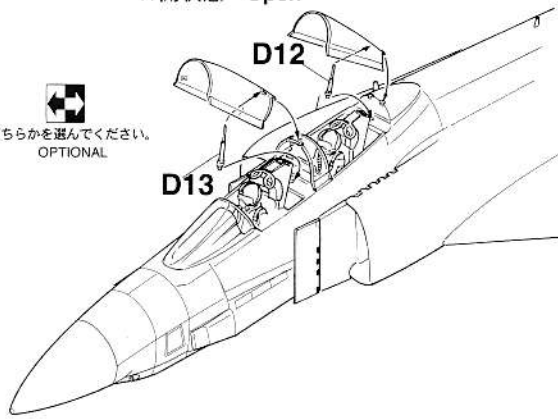
キャンピローアクチュエーターの塗装参考図
Canopy actuator Painting

D12,D13



★開状態 Open

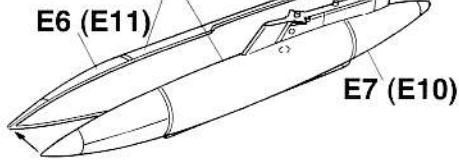
どちらかを選んでください。
OPTIONAL



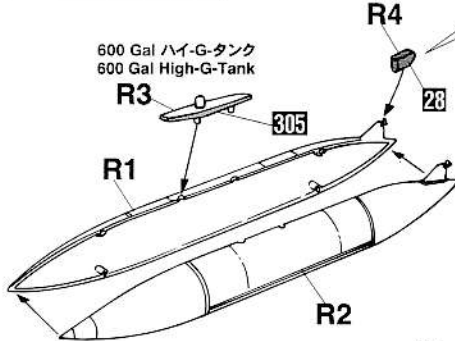
8 武装の取り付け
Armament Installation

370Gal ドロップタンク
370Gal Drop Tank

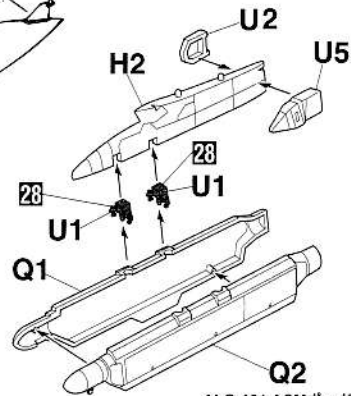
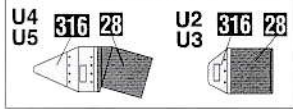
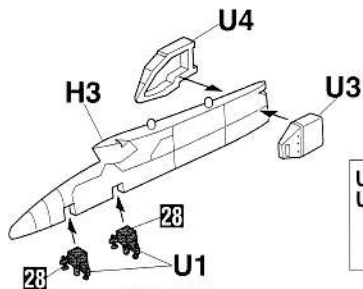
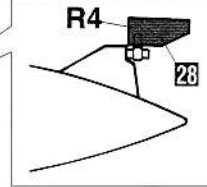
×2 2組作ってください。
2 SETS NEEDED



600 Gal ハイ-G-タンク
600 Gal High-G-Tank



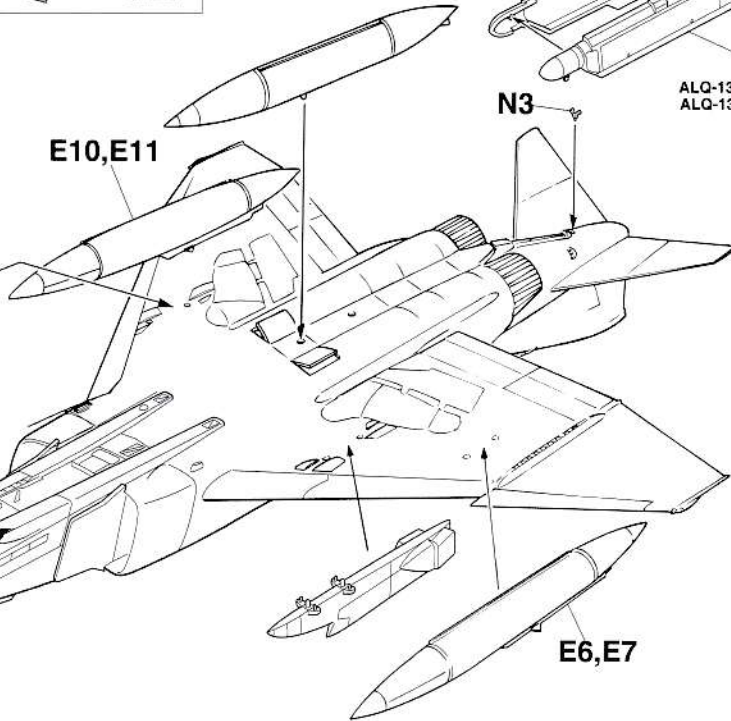
振れ止めの組み立て参考図
Stopper Assembly



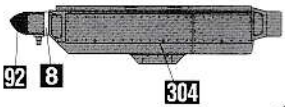
ALQ-131 ACMポッド
ALQ-131 ACM Pod



E10,E11



ALQ-131 ACMポッド
ALQ-131 ACM Pod



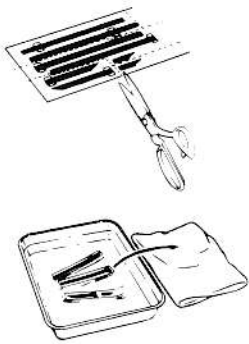
304

N23

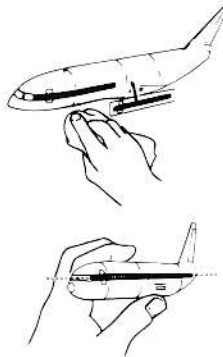
E6,E7

■デカールのじょうずな貼り方 Correct Method for Applying Decals

- デカールを貼るところのほこりや汚れを、ぬらした布できれいにふきとってください。
- Clean model surface with wet cloth.



- 貼りたいデカールを台紙ごとハサミで切りとり、1枚ずつ水またはぬるま湯に台紙を下にして20秒くらい浮かべます。
- Cut each design out of decal sheet and dip them in warm water for 20 seconds.
- 水から出したらタオルの上のせ、指先でデカールが動くか確かめた後、貼るころにおいて静かに台紙をずらします。
- Check with finger tip if design is loose on base paper. If so, place it on proper position on model and slide off base paper leaving design on model.



- 指先に少し水をつけて正確な位置にデカールを動かした後で、やわらかく、よく水を吸う布でデカールを押さえて内側の水分や気泡を押し出します。
- Move design to exact position with wet finger tip, and push out excess water and air bubbles under decal with soft cotton cloth.
- デカールが完全に乾いたら少し水をつけた布で、デカールのまわりのノリをふきとります。
- When decals get dry, wipe off with wet cloth excess glue left around decals.

CAUTION: NOT SUITABLE FOR CHILDREN UNDER 3 YEARS. CONTAINS SMALL PARTS.

NICHT FÜR KINDER UNTER 36 MONATEN ENTHÄLT KLEINE TEILE.

ATTENTIE: NIET GESCHIKT VOOR KINDEREN TOT 4 JAAR. BEBAT KLEINE ONDERDELEN.

ATTENTION: CE PRODUIT NE CONVIENT PAS A UN ENFANT DE MOINS DE 36 MOIS, EN RAISON DES PIÈCES DE PETITE DIMENSION CONTENUES.

ATTENZIONE: PRODOTTO NON ADATTO AI BAMBINI DI ETÀ INFERIORE AI 36 MESI. CONTIENE PICCOLE PARTI.

ATENCIÓN: NO ES CONVENIENTE PARA NIÑOS MENORES DE 3 AÑOS. CONTIENE PIEZAS PEQUEÑAS.

ATENÇÃO: IMPRÓPRIO PARA CRIANÇAS COM MENOS DE 3 ANOS. CONTÉM PEÇAS PEQUENAS.

FORSIGTIG! IKKE EGNET TIL BØRN SOM ER MINDRE END 3 ÅR. INDEHOLDER SMÅ DELE.

ΠΡΟΣΟΧΗ : ΚΑΤΑΛΛΗΛΟ ΓΙΑ ΠΑΙΔΙΑ ΑΝΩ ΤΩΝ ΤΡΙΩΝ ΕΤΩΝ ΠΕΡΙΕΧΕΙ ΜΙΚΡΑ ΤΕΜΑΧΙΑ

■VOR DEM ZUSAMMENBAU ZU LESEN

- Bitte lesen Sie die Anleitung vor dem Zusammenbau sorgfältig durch.
- Verwenden Sie nur Kunststoffklebstoff und Kunststofflackfarben.
- Die geleerten Plastiküten sollten zerschneiden und weggeworfen werden, um zu verhindern, daß Kleinkinder beim Spielen darin ersticken.
- Handhaben Sie Klebstoff und Lackfarben niemals in der Nähe von offenen Flammen.
- Mit klebemittel sparsam umgehen und während des zusammenbaus für ausreichende ventilation sorgen.

■LIRE CECI AVANT D'EFFECTUER LE MONTAGE

- Etudier attentivement les instructions avant le montage.
- N'utiliser que de l'adhésif plastique et du vernis.
- Déchirer et jeter les sacs en plastiques vides pour éviter tout danger d'étouffement pour les enfants.
- Ne jamais utiliser d'adhésif ou du vernis près d'une flamme.
- Utiliser le ciment avec modération et bien ventiler la pièce pendant le montage.

■LEGGERE QUESTO PRIMA DEL MONTAGGIO

- Studiare attentamente le istruzioni prima del montaggio.
- Usare solo adesivo e vernici per plastica.
- Strappare e gettare le buste di plastica vuote per evitare il pericolo di soffocamento per bambini piccoli.
- Non usare mai l'adesivo o la vernice vicino ad una fiamma.
- Utilizzare sufficiente adesivo e ventilare bene l'abitazione durante la costruzione.

■ANTES DEL ENSAMBLAJE, LEA CUIDADAMENTE LO SIGUIENTE

- Antes del ensamblaje, estudie cuidadosamente las instrucciones.
- Emplee solamente cemento plástico y pinturas.
- Rompa y tire las bolsas de plástico a fin de evitar que los niños pequeños puedan sofocarse jugando con ellas.
- No emplee nunca cemento ni pintura cerca de llamas.
- Usare l'adesivo moderatamente e ventilare bene l'ambiente durante la costruzione.

■組立之前務請先看清此說明。

- 請先看清說明圖，把握全體的順序之後才進入組件。
- 強力膠和塗料請使用塑膠專用的。商品的空袋為了不讓小孩子帶在頭上，請撕掉。
- 強力膠塗料不可在火的附近使用。

"WARNING" FUNCTIONAL SHARP POINTS
"WARNUNG" SCHARFE ECKEN UND KANTEN
"Avertissement" Points essentiels de fonctionnement
"ATTENZIONE" PARTI MOLTO ACUMINATE
"AVISO" PUNTOS AGUDOS EN FUNCIONAMIENTO

注意

- *組み立てる前に必ずお読みください。
- *12才以下の方が組み立てる時は、保護者もお読みください。

1. 組み立てモデルです。作る前に組み立て説明書をお読みください。
2. 部品を取り出した後のビニール袋は、小さな子供が頭から被ったり、飲み込んだりすると窒息するおそれがありますので、破り捨ててください。
3. 部品はきれいに切り取り、切り取った後のクズはゴミ箱に捨ててください。
4. 部品はやむなくとがっている所がありますので使用目的以外は、絶対に遊ばないでください。特に小さいお子様のいる家庭では注意してください。
5. 小さな部品がありますので、誤って飲み込まないようにしてください。特に小さいお子様のいる家庭では注意してください。
6. 部品の組立の際、ニッパー、ナイフ、ヤスリ等を不用意に取り扱っていると、刃先等で怪我の恐れがあります。12才以下の方は、保護者の指導のもとに取り扱ってください。
7. 接着剤、塗料を使用する場合は、下記に注意してください。
*締め切った室内では使用しないでください。中毒の恐れがあります。
*火の近くでの使用は絶対に止めてください。引火の恐れがあります。接着剤、塗料は目や口に入れないでください。
*誤って目や口に入ったときは、すぐに大量の水で洗い流して、医師に相談してください。
8. 工具、接着剤、塗料、電池等を使用する場合は、その説明書の注意事項をよく読んで正しく使用してください。

CAUTION

- * MAKE SURE TO READ INSTRUCTIONS LISTED BELOW BEFORE ASSEMBLING.
- * ADULT SUPERVISOR SHOULD ALSO READ INSTRUCTIONS WHEN ASSEMBLED BY CHILDREN AGED 12 OR YOUNGER.

1. THIS BEING AN ASSEMBLY KIT. READ THE INSTRUCTIONS BEFORE ASSEMBLING.
2. TEAR UP AND THROW AWAY THE PLASTIC BAGS CONTAINING KIT PARTS AS CHILDREN MAY SUFFOCATE BY SWALLOWING OR WEARING OVER HEAD.
3. CUT THE PARTS OFF PROPERLY AND THROW THE WASTE PARTS INTO DUSTBOX AT ONCE.
4. DO NOT PLAY WITH THE PARTS FOR ANY OTHER PURPOSE AS SOME PARTS MAY BE TOO SHARP. MORE CAUTION AND CARE NEEDED FOR FAMILIES WITH INFANTS.
5. DO NOT SWALLOW ANY PARTS AND CUT-OFF CHIPS. KEEP AWAY FROM REACH OF CHILDREN.
6. WRONG OR CARELESS USAGE OF NIPPER, CUTTER, FILE ETC. MAY HURT THE ASSEMBLER.
7. BE CAUTIONS AS FOLLOWS WHEN USING ADHESIVES AND/OR PAINTS:
* DO NOT USE IN CLOSED ROOM TO AVOID POISONING/TOXIC.
* DO NOT USE NEAR FIRE TO AVOID FLAMMABILITY.
* DO NOT PUT ANY ADHESIVES AND/OR PAINTS INTO MOUTH AND EYE IF MISTAKENLY PUT INTO. WASH OUT PROMPTLY WITH FULL WATER AND CONSULT A DOCTOR.
8. USE TOOLINGS, ADHESIVES, PAINTS, BATTERIES ETC. PROPERLY AFTER CAREFUL READING OF INSTRUCTIONS GIVEN IN EACH HANDLING MANUAL.



(株) ハセガワ
静岡県焼津市八幡3-1-2 〒425-8711 TEL (054) 628-8241
HASEGAWA CORPORATION
3-1-2 Yagusu, Yaizu, Shizuoka, 425-8711 Japan.

ハセガワ新製品情報

ハセガワウェブサイト
<http://www.hasegawa-model.co.jp>

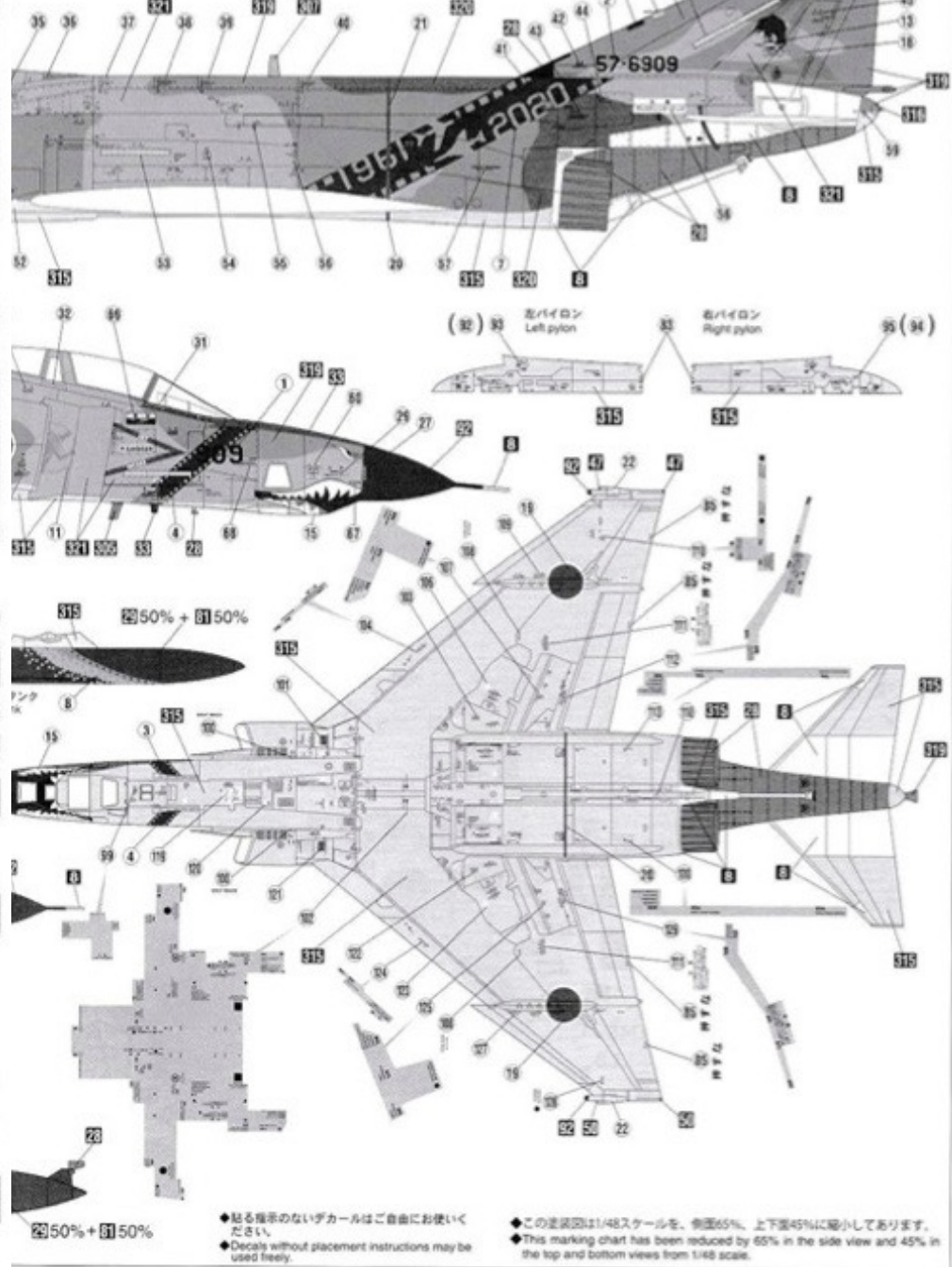
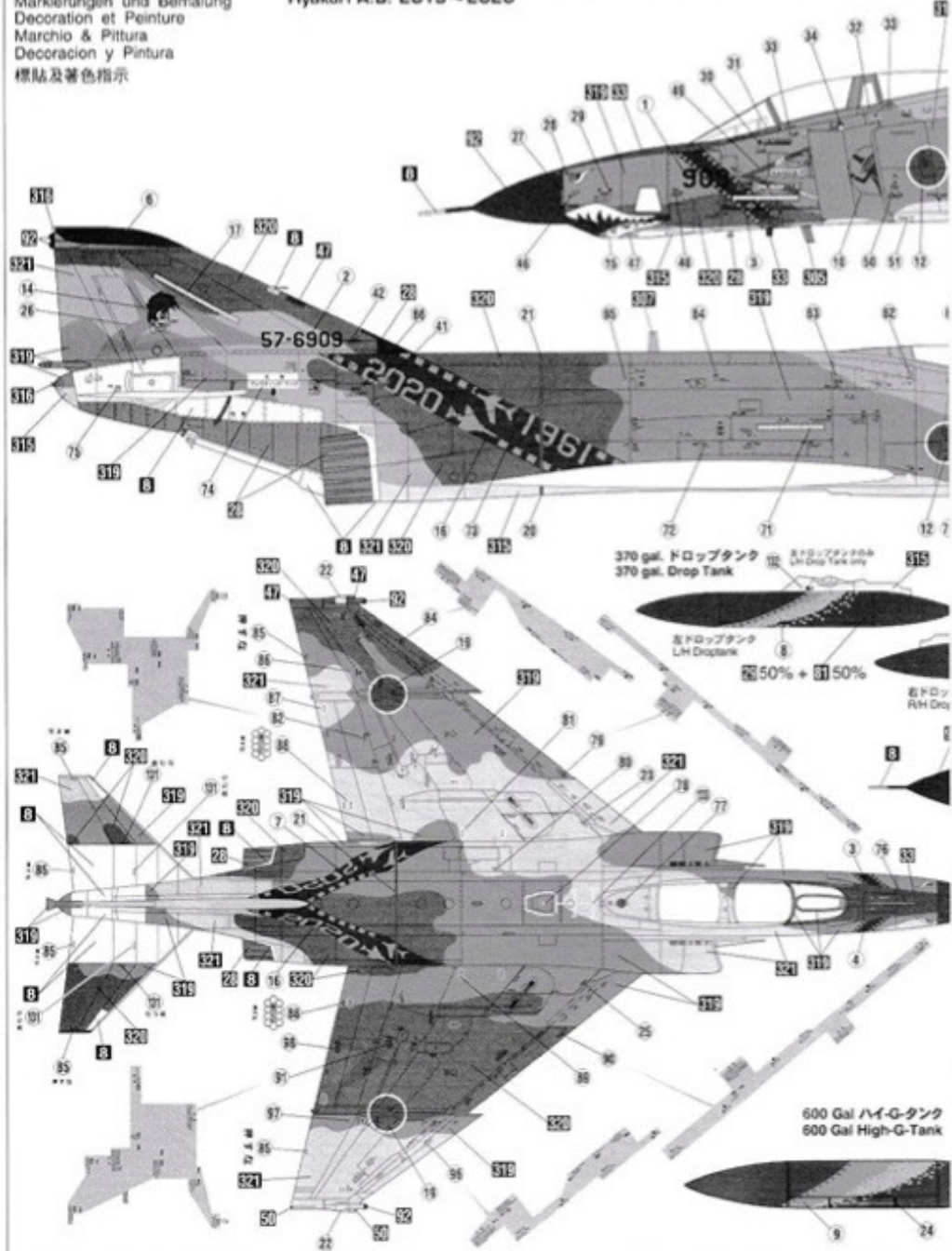


© PRINTED IN JAPAN. 2020.05 (N) HTR

Marking & Painting
 マーキング及び塗装図
 Markierungen und Bemalung
 Decoration et Peinture
 Marchio & Pittura
 Decoracion y Pintura
 標貼及著色指示

1 航空自衛隊 偵察航空隊 第501飛行隊 RF-4E退役記念塗装機「909」(57-6909) 百
 J.A.S.D.F. Air Reconnaissance Group 501st SQ RF-4E Retirement special paint
 Hyakuri A.B. 2019~2020

基地 2019年~2020年
 「909」(57-6909)



◆貼る指示のないデカールはご自由にお使いください。
 ◆Decals without placement instructions may be used freely.

◆この塗装図は1/48スケールを、側面65%、上下面45%に縮小してあります。
 ◆This marking chart has been reduced by 65% in the side view and 45% in the top and bottom views from 1/48 scale.