

made in italy

1:24 scale

No 3910

Scania 143M Topline 4x2

EN

Scania 143M has been a milestone for heavy transport from the late 80s to mid-90s. Scania 143M, assembled in the Södertälje production plant, in Sweden, was one of the most successful models of the "3-Series", introduced by Scania in 1987 as the successor of the innovative "2-Series" of the 80s. Scania 143M, particularly in the 4x2 version, has quickly become one of the best solution for heavy transport duties on road thanks to its qualities of flexibility and reliability. It adopted different engine configurations, including the V8 500 HP combined with a 16-speed gearbox. Even today, after many years from the end of production, it is well remembered by drivers for its comfort and driveability.

IT

Lo Scania 143M ha rappresentato un punto di riferimento per il trasporto pesante dalla fine degli anni '80 alla metà degli anni '90. Lo Scania 143M, assemblato nel sito produttivo di Södertälje in Svezia, è stato uno dei modelli di maggior successo della "serie 3", introdotta da Scania nel 1987 e successiva all'innovativa "serie 2" degli anni '80. Lo Scania 143M, in particolare nella versione 4x2, si è rapidamente affermato come soluzione ideale per il trasporto pesante stradale grazie alle doti di flessibilità ed affidabilità della motrice scandinava. Ha adottato diverse configurazioni motore, tra cui il V8 da 500 Cavalli, abbinata ad un cambio a 16 rapporti. Ancora oggi, dopo numerosi anni, dalla fine della produzione, viene ricordato dai "truck drivers" per le sue doti stradali e per il suo comfort di marcia.

DE

Ab Ende der 80er-Jahre bis Mitte der 90er-Jahre hat die Zugmaschine Scania 143M einen Bezugspunkt für den Schwertransport dargestellt. Die in Södertälje, Schweden, hergestellte Zugmaschine Scania 143M war eines der erfolgreichsten Modelle der Dreier-Serie. Dieses Modell folgte auf die innovative Zweier-Serie der 80er-Jahre und wurde von Scania im Jahre 1987 auf den Markt gebracht. Der Scania 143M, insbesondere die 4x2-Version, hat sich dank seiner flexiblen Einsatzmöglichkeiten und der Zuverlässigkeit der skandinavischen Zugmaschine sofort als ideale Lösung für den Fernverkehr erwiesen. Es wurden verschiedene Motorausführungen eingebaut, unter anderem der V8-Motor mit 500 PS und mit einem 16-Gang-Getriebe. Obwohl seit etlichen Jahren die Produktion eingestellt wurde, wird er noch heute von den "Truckern" wegen seiner Eigenschaften auf der Straße und seinem Fahrkomfort gelobt.

EN ATTENTION - Useful advice!

Study the instructions carefully prior to assembly. Remove parts from frame with a sharp knife or a pair of scissor and trim away excess plastic. Do not pull of parts. Assemble the parts in numerical sequence. Use plastic cement ONLY and use cement sparingly to avoid damaging the model. Black arrows indicate parts to be glued together. White arrows indicate on which frame the parts must be assembled WITHOUT using cement. These letters (A - B - C...) indicate on which frame the parts will be found. Paint small parts before detaching them from frame. Remove paint where parts are to be cemented. Crossed out parts must not be used.

IT ATTENZIONE - Consigli utili!

Prima di iniziare il montaggio studiare attentamente il disegno. Staccare con molta cura i pezzi dalle stampe, usando un taglia-balsa oppure un paio di forbici e togliere con una piccola lima o con carta vetro fine eventuali sbavature. Mal staccare i pezzi con le mani. Montarli seguendo l'ordine delle numerazione delle tavole. Eliminare dalla stampata il numero del pezzo appena montato facendogli sopra una croce. Le frecce nere indicano i pezzi da incollare, le frecce bianche indicano i pezzi da montare senza colla. Usare solo colla per polistirolo. Le lettere (A - B - C...) ai lati dei numeri indicano la stampata ove si trova il pezzo da montare. I pezzi sbarrati da una croce non sono da utilizzare.

DE ACHTUNG - Ein nützlicher Rat!

Vor der Montage die Zeichnung aufmerksam studieren. Die einzelnen Montageteile mit einem Messer oder einer Schere vom Spritzling sorgfältig entfernen. Eventuelle Grate werden mit einer Klinge oder feinem Schmirgelpapier beseitigt. Keinesfalls die Montageteile mit den Händen entfernen. Bei der Montage der Tafelnummerierung folgen. Pfeile zeigen die zu klebenden Teile während die weissen Pfeile die ohne Leim zu montierenden Teile anzeigen. Bitte nur Plastikklebstoff verwenden. Die Buchstaben (A - B - C...) neben den Nummern zeigt, auf welchem Spritzling der zu montierende Teil zu finden ist. Die mit einem Kreuz markierten Teile sind nicht zu verwenden.

FR

Le Scania 143M a représenté une référence pour le transport de poids lourds à partir de la fin des années 80 jusqu'à la moitié des années 90. Le Scania 143M, assemblé sur le site de production de Södertälje en Suède, a été un des modèles les plus réussis de la « série 3 », introduite par Scania en 1987 et qui a suivi l'innovante « série 2 » des années 80. Le Scania 143M, en particulier dans la version 4x2, s'est rapidement affirmé comme solution idéale pour le transport routier de poids lourds grâce aux qualités de flexibilité et fiabilité de la motrice scandinave. Il a adopté différentes configurations de moteurs, parmi lesquels le V8 de 500 Chevaux, associé à une boîte de 16 vitesses. Encore aujourd'hui, après de nombreuses années, depuis la fin de la production, il est rappelé par les routiers pour ses dotes routières et pour son confort de marche.

ES

El Scania 143M representó un punto de referencia para el transporte pesado desde finales de la década de los ochenta hasta mediados de los noventa del siglo XX. El Scania 143M, montado en la planta productiva de Södertälje en Suecia, fue uno de los modelos con mayor éxito de la "serie 3", introducida por Scania en 1987 y posterior a la innovadora "serie 2" de los años ochenta. El Scania 143M, sobre todo en la versión 4x2, se consolidó rápidamente como la solución ideal para el transporte pesado por carretera gracias a las características de flexibilidad y fiabilidad de la empresa escandinava de automoción. Montó diferentes tipos de motor, entre los que destaca el V8 de 500 Caballos, combinado con un cambio de 16 marchas. Aún en la actualidad, transcurridos ya varios años desde el final de su producción, los "truck drivers" siguen recordándolo por su óptimo rendimiento en carretera por el confort durante los desplazamientos.

RU

Большегрузный грузовик Scania 143M являлся настоящим ориентиром с конца 80-х до середины 90-х годов в области тяжёлых транспортных средств. Scania 143M, который собирали на предприятии в Седертелье (Швеция), был одной из самых популярных моделей "третьей серии", выпущенной компанией Scania в 1987 году, после инновационной "второй серии", выпущенной в 80-е годы. Модель Scania 143M, особенно в версии 4x2, очень быстро зарекомендовала себя, как идеальное решение для тяжёлых транспортных средств, благодаря высоконадёжному и универсальному тягачу скандинавского производства. На модели применялись различные конфигурации двигателя, в том числе V8 мощностью 500 л.с., в сочетании с 16-ступенчатой коробкой передач. Всё ещё и сейчас, через много лет после снятия с производства, водители грузовиков хорошо помнят его за отличные эксплуатационные характеристики и комфортное переключение передач.

FR ATTENTION - Conseils utiles!

Avant de commencer le montage, étudier attentivement le dessin. Détacher avec beaucoup de soin les morceaux de moule en usant un massicot ou bien un pair de ciseaux et couper avec une petite lame avec de papier de verre fin ébarbagés éventuels. Jamais détacher les morceaux avec les mains. Monter les en suivant l'ordre de la numération des tables. Eliminer de la moule le numéro de la pièce qui vient d'être montée, en le bifant avec une croix. Les flèches noires indiquent les pièces à coller, les flèches blanches indiquent les pièces à monter sans colle. Employer seulement de la colle pour polystirol. Les lettres (A - B - C...) aux côtés des numéros indiquent la moule où se trouve la pièces a monter. Les pièces marquées par une croix ne sont pas a utiliser.

NL OPGELET - Belangrijke bemerkingen!

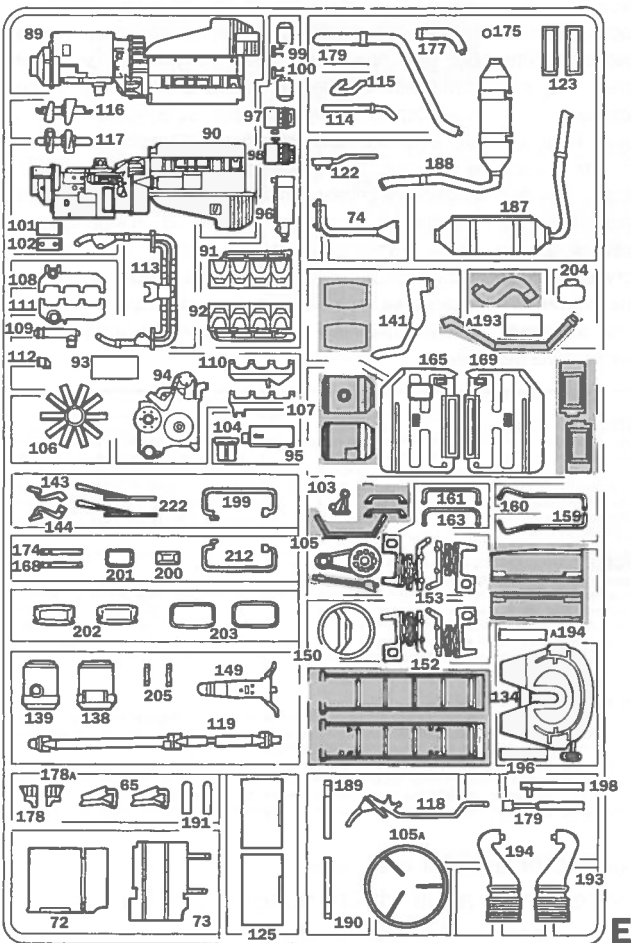
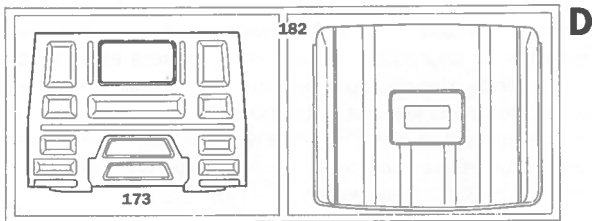
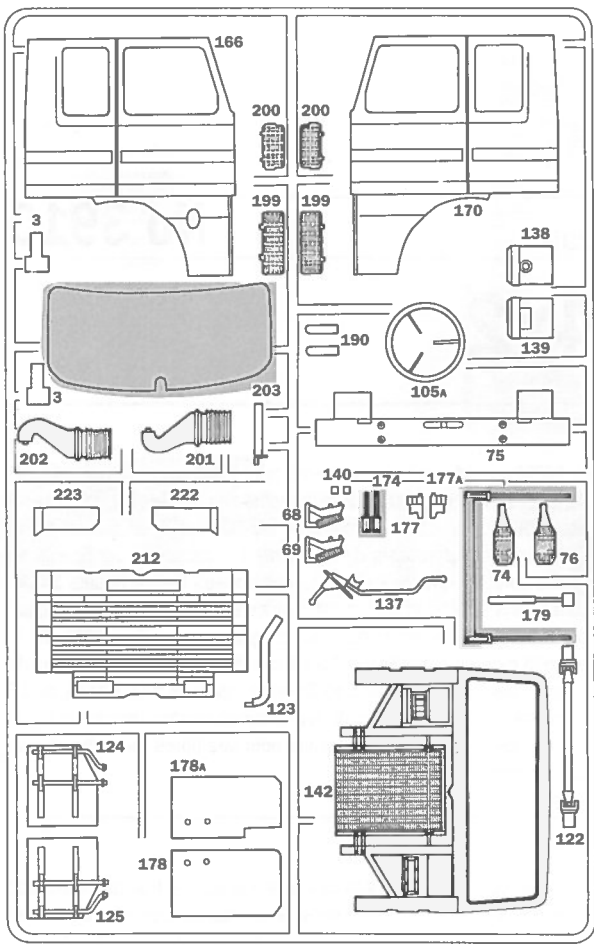
Bestudeer zorgvuldig het montageplan voor het bouwen. Breek nooit onderdelen van het kader. Maak ze los met een scherp mes of kleine nageltang. Verwijder daarna al het overtollige plastic en pas de deelen alvoreens te lijmen. Gebruik allen lijm voor plastic modellen. Werk zorgvuldig en spaarzaam, teveel lijm zal uw model beschadigen. Zwarte pijlen duiden de te lijmen delen aan. Witte pijlen verwijzen naar bewegende delen welke niet mogen worden gelijmd. Deze letters (A - B - C...) geven de kaders aan waarin de onderdelen zich bevinden. Schilder de kleine onderdelen voor ze van het kader te snijden. Verwijder de verf van de te lijmen oppervlakten.

ES ATENCION - Consejos útiles!

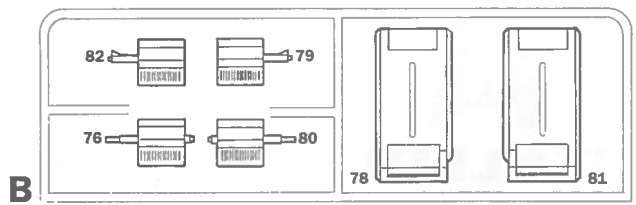
Estudiar las instrucciones cuidadosamente antes de comenzar el montaje. Separar las piezas de las bandejas con un cuchillo afilado o un par de tijeras y retirar el exceso de plástico o rebada. No arrancar las piezas. Montar las piezas en orden numérico. Utilizar SOLAMENTE pegamento para plástico y en poca cantidad para evitar que se dane el modelo. Las flechas negras indican las piezas que se deben pegar juntas. Las flechas blancas indican las piezas que deben ensamblarse SIN usar pegamento. Las letras (A - B - C...) indican en que bandeja se encuentran las piezas. Pintar las piezas pequeñas antes de separarlas de la bandeja. Retirar la pintura de los lugares por donde se deban pegar las piezas.



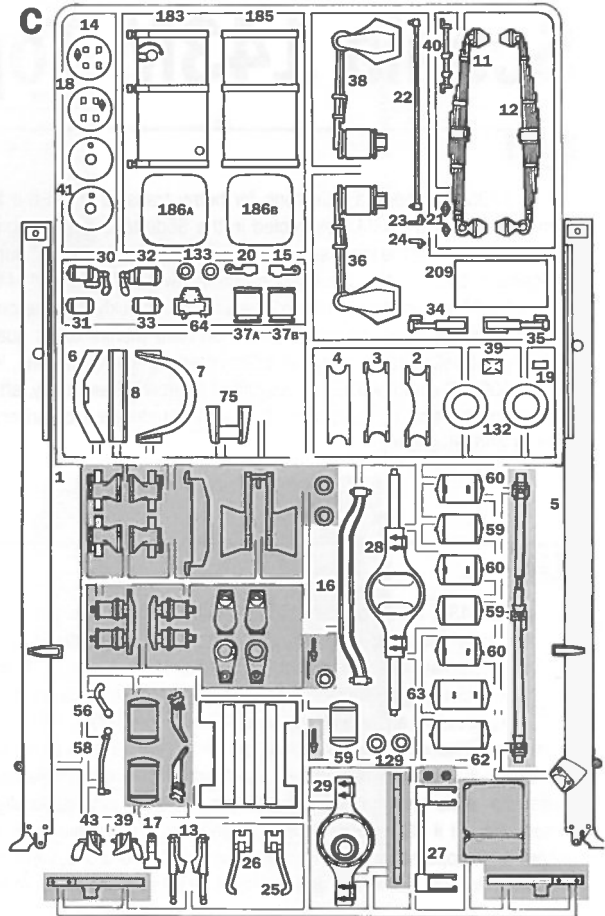
- EN WARNING:** Model for adult collector age 14 and over
- IT ATTENZIONE:** Modello per collezionisti adulti di età superiore ai 14 anni
- FR ATTENTION:** Modèle pour modélistes de 14 ans et plus.
- DE ACHTUNG:** Modellbausatz Für Modellbauer über 14 Jahre.
- NL WAARSCHWING:** Geschikt voor 14 jaar en ouder.
- ES ATENCION:** Modelo para modelistas mayores de 14 años.



A



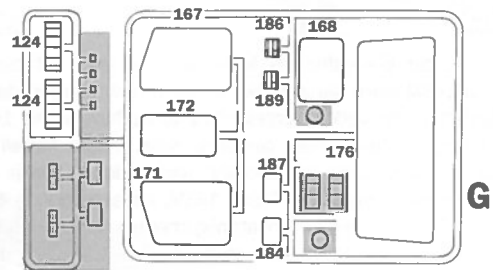
B



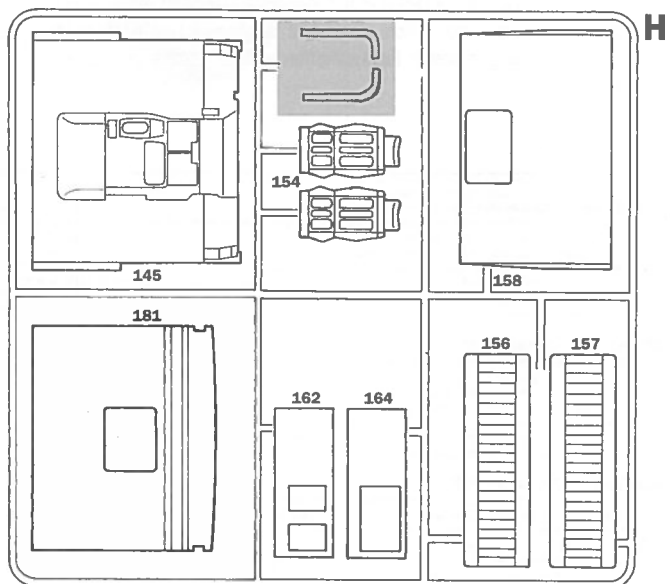
C



x7



G



H

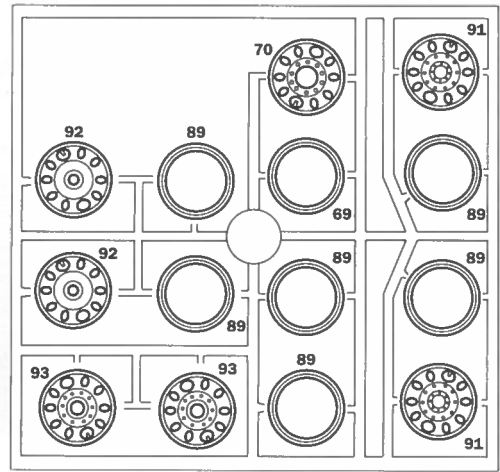
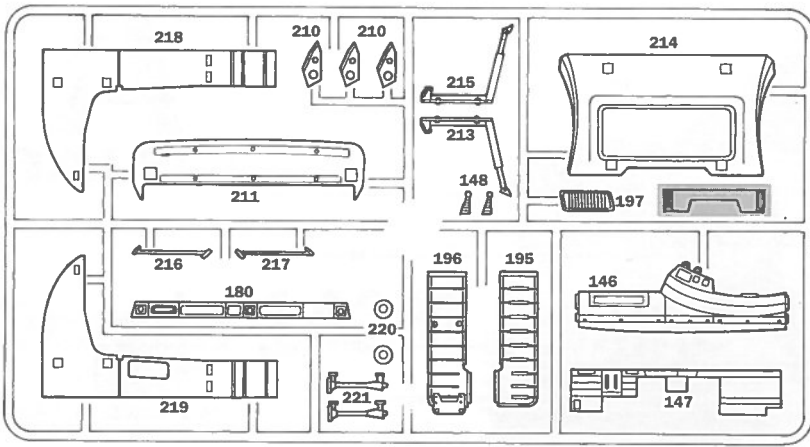


RIBADIRE A CALDO
RIVET HOT
WARM EINNIETEN
RIVER A CHAUD
REFORZAR AL CALOR
VERHIT VASKLINKEN VARMINITA

Parts not for use
Teile werden nicht verwendet
Parti da non utilizzare
Pièces à ne pas utiliser



Aprire i fori
Drill holes
Die locher ausbohren
Ouvrir les trous
Perforar los agujeros
Boor gaatjes



F

I numeri si riferiscono all'assortimento colori ITALERI ACRYLICPAINT
 The indicated colour numbers refer to the ITALERI ACRYLICPAINT
 Die angegebenen Farbnrnummern beziehen sich auf die ITALERI ACRYLICPAINT
 Les références indiquées concernent les peintures ITALERI ACRYLICPAINT



REMOVE CHROME PAINT WHERE PARTS ARE TO BE GLUED TOGETHER

I

A

FLAT WHITE
F.S. 37875

ITALERI ACRYLICPAINT - 4769AP

B

GLOSS RED
F.S. 11302

ITALERI ACRYLICPAINT - 4605AP

C

GLOSS ORANGE
F.S. 12197

ITALERI ACRYLICPAINT - 4682AP

D

FLAT BLACK
F.S. 37038

ITALERI ACRYLICPAINT - 4768AP

E

METAL GLOSS SILVER
F.S. 17178

ITALERI ACRYLICPAINT - 4678AP

F

METAL FLAT STEEL
F.S. 37178

ITALERI ACRYLICPAINT - 4679AP

G

FLAT RED
F.S. 31400

ITALERI ACRYLICPAINT - 4606AP

I

FLAT RUST
F.S. 30109

ITALERI ACRYLICPAINT - 4675AP

L

FLAT GULL GRAY
F.S. 36622

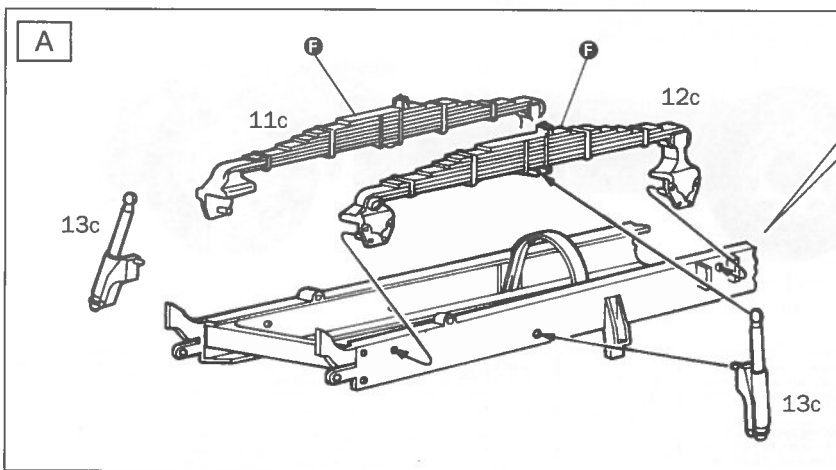
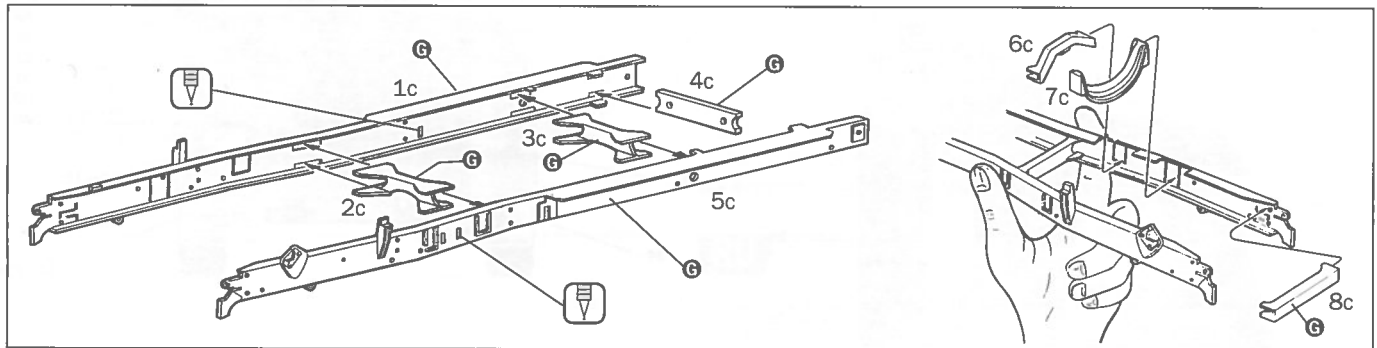
ITALERI ACRYLICPAINT - 4763AP

M

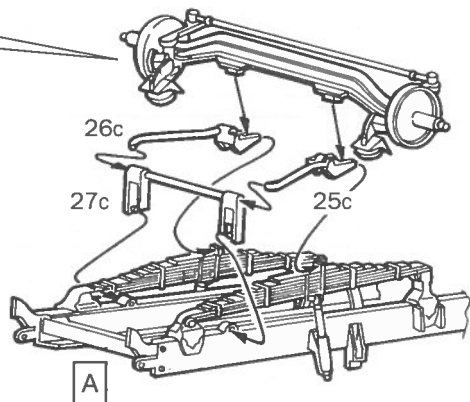
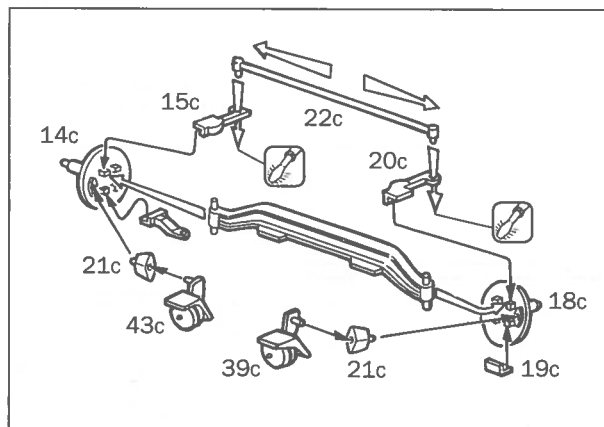
GLOSS FRENCH BLUE
F.S. 15180

ITALERI ACRYLICPAINT - 4659AP

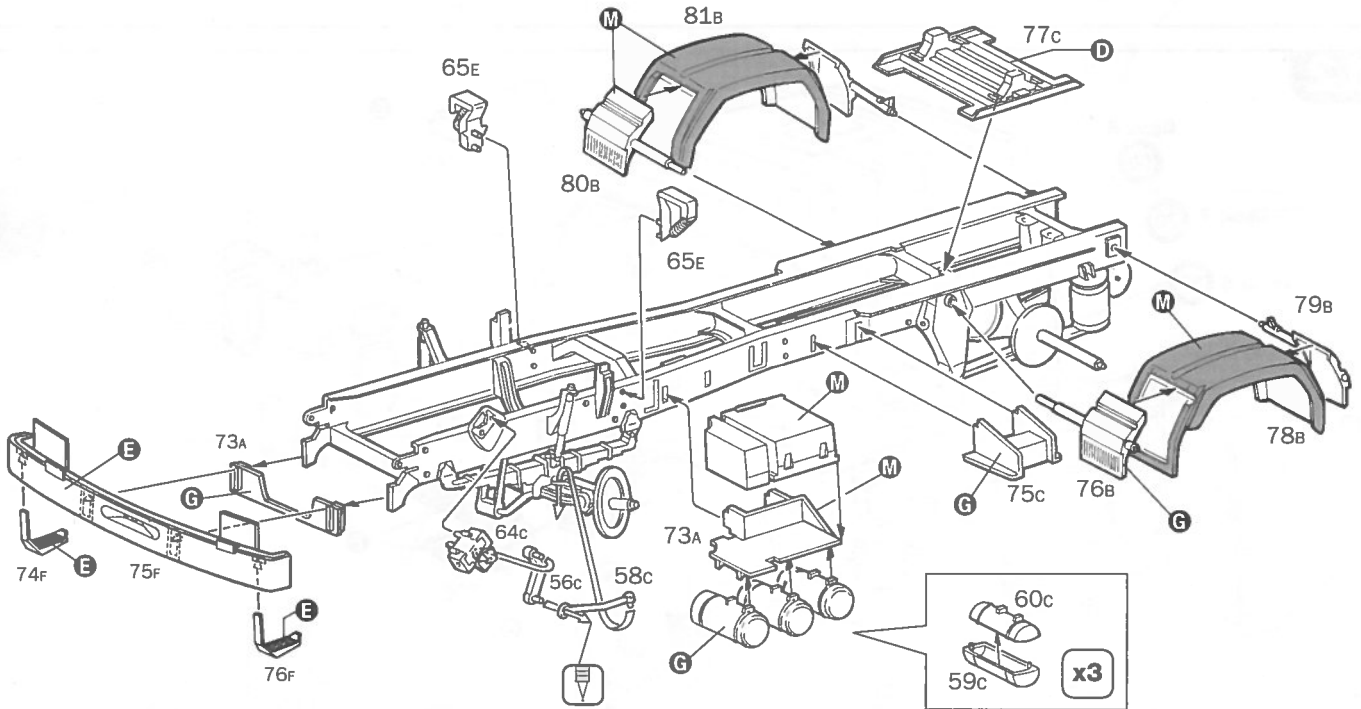
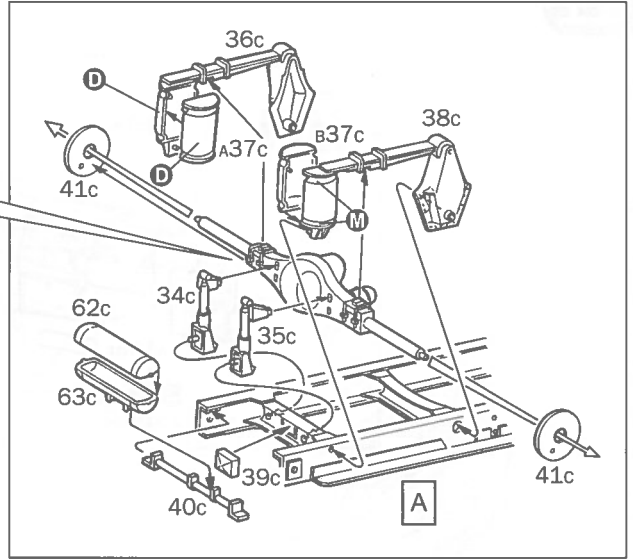
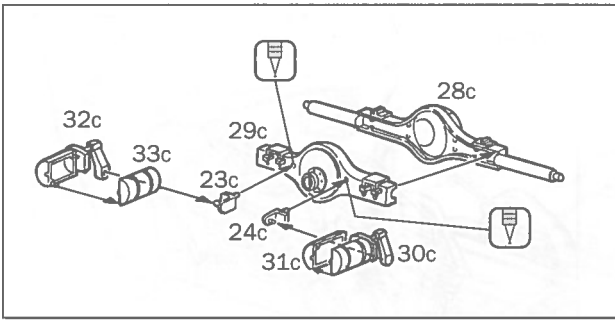
1



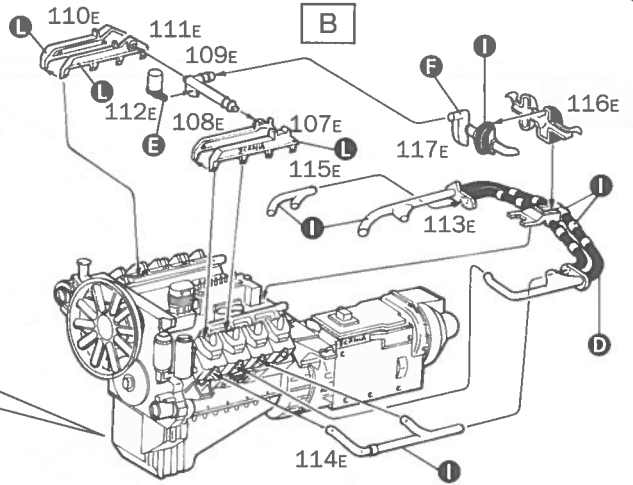
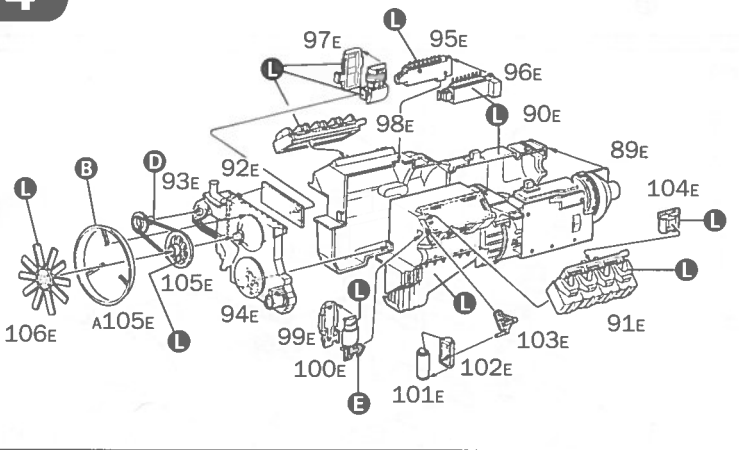
2



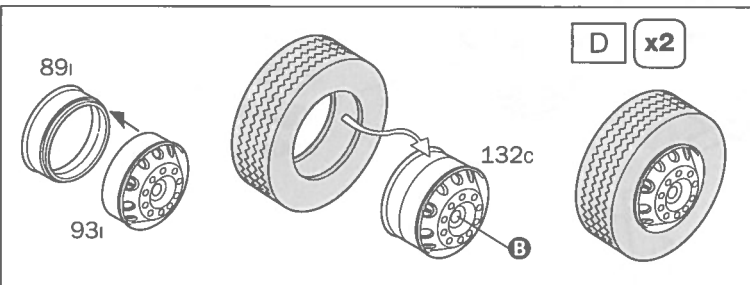
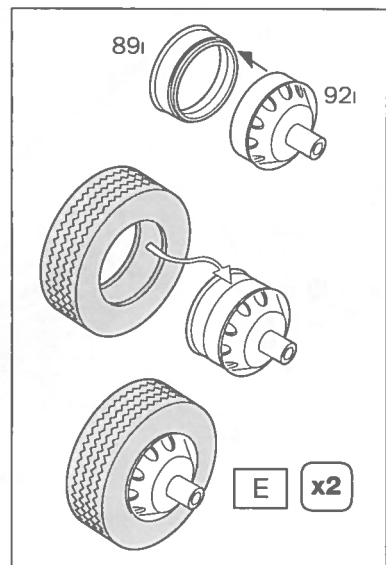
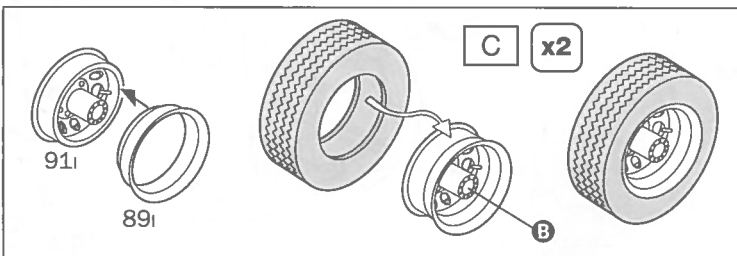
3



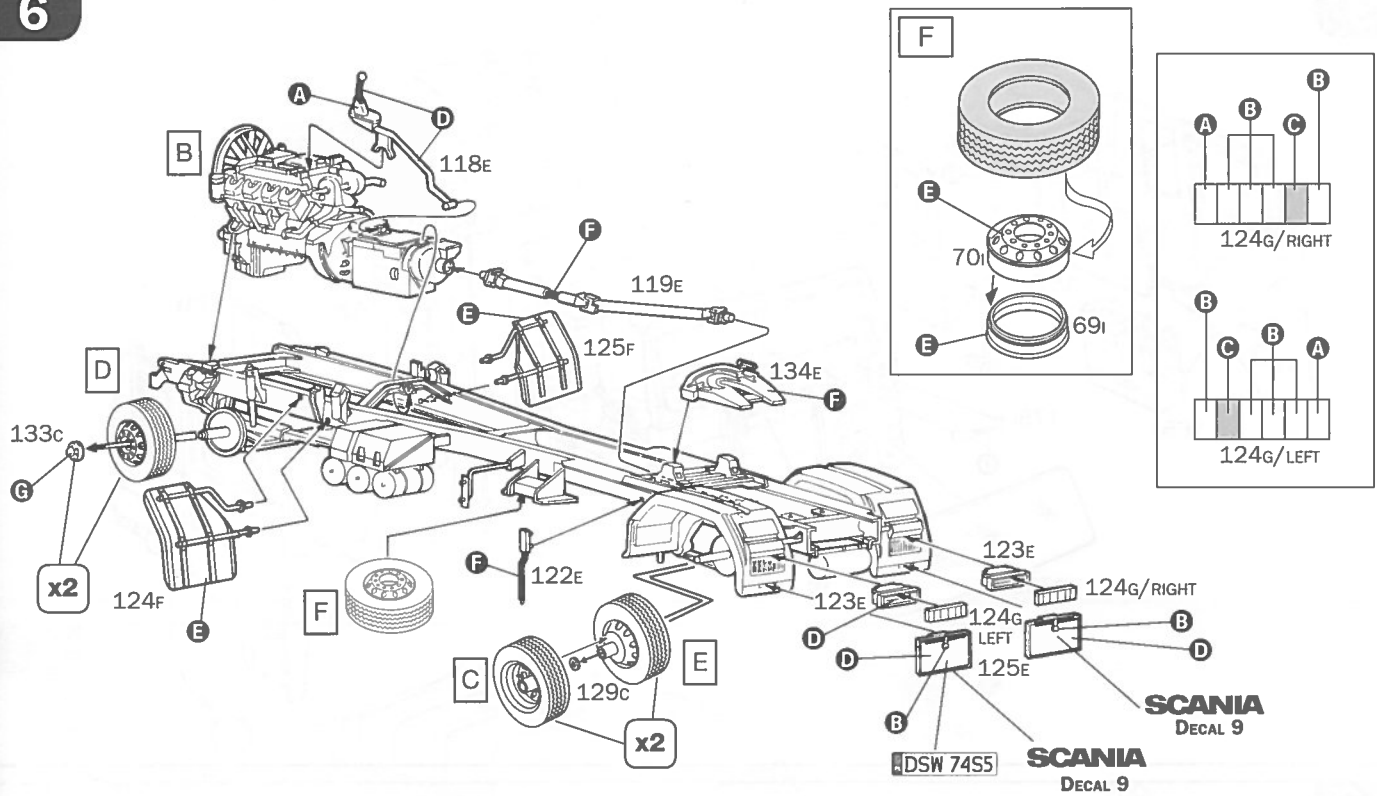
4



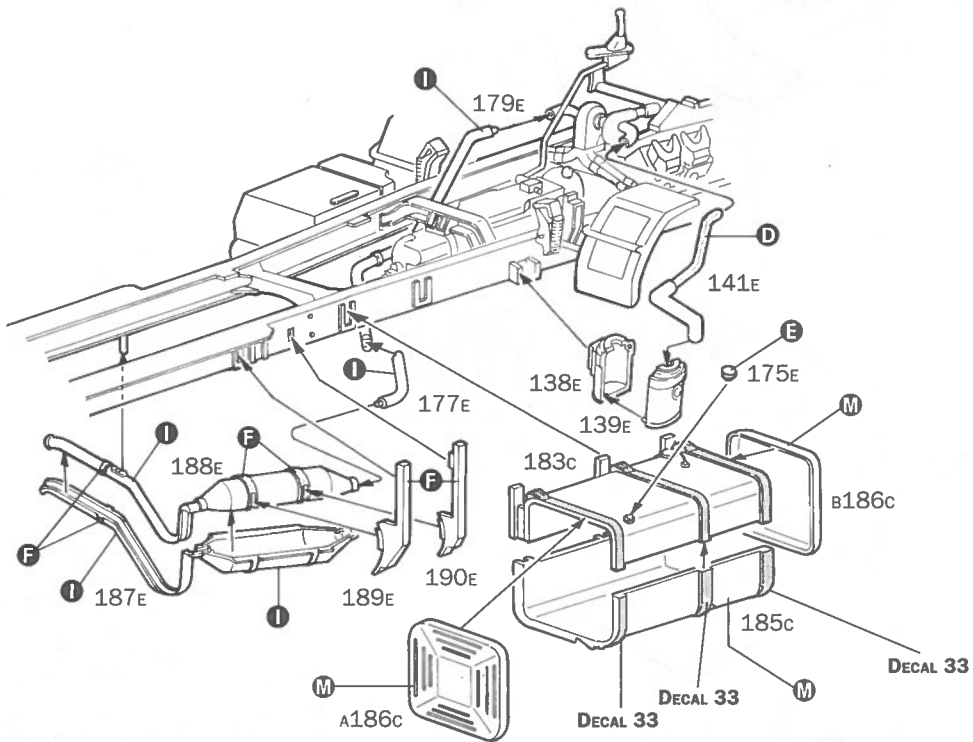
5



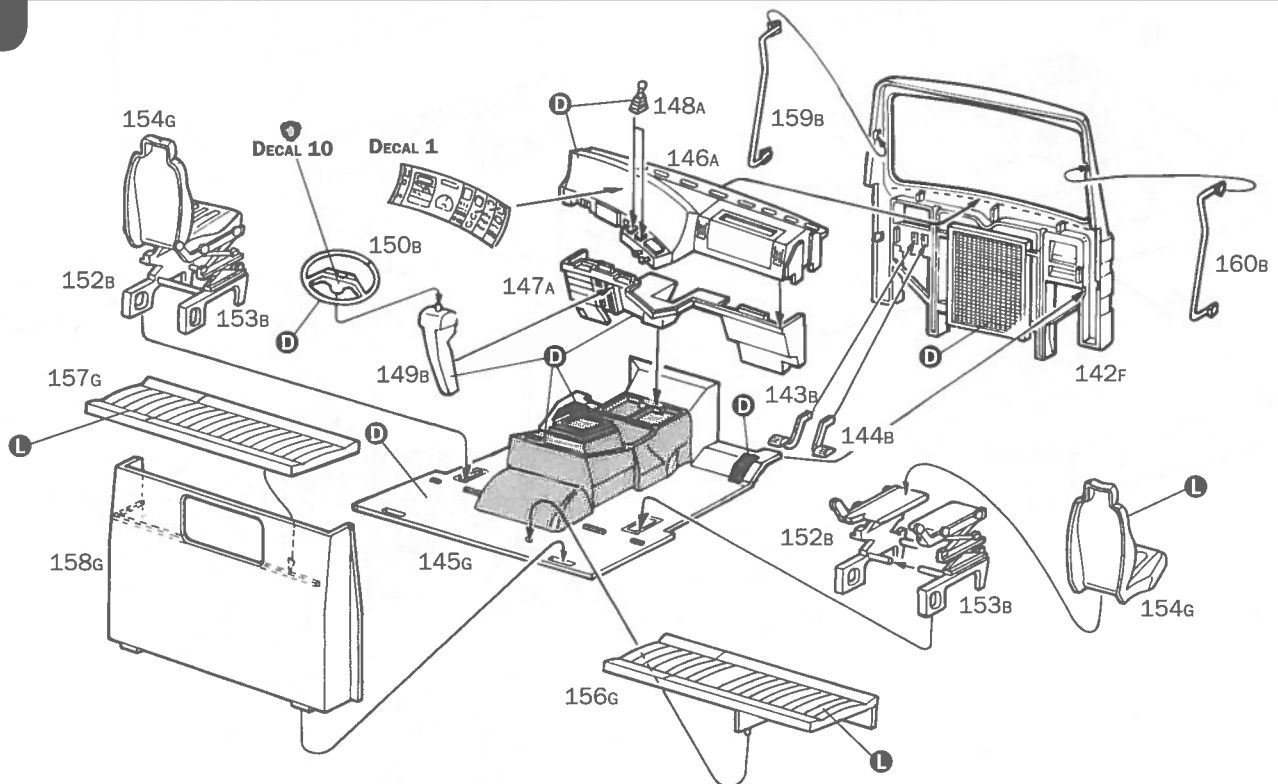
6



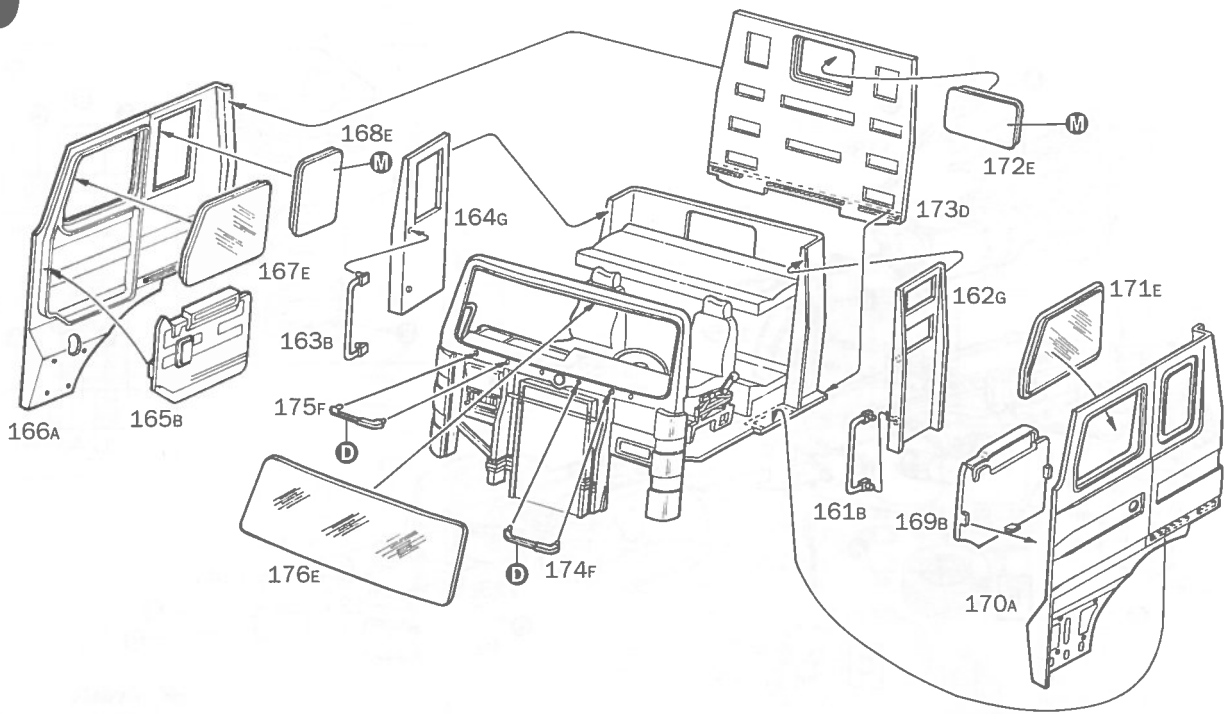
7



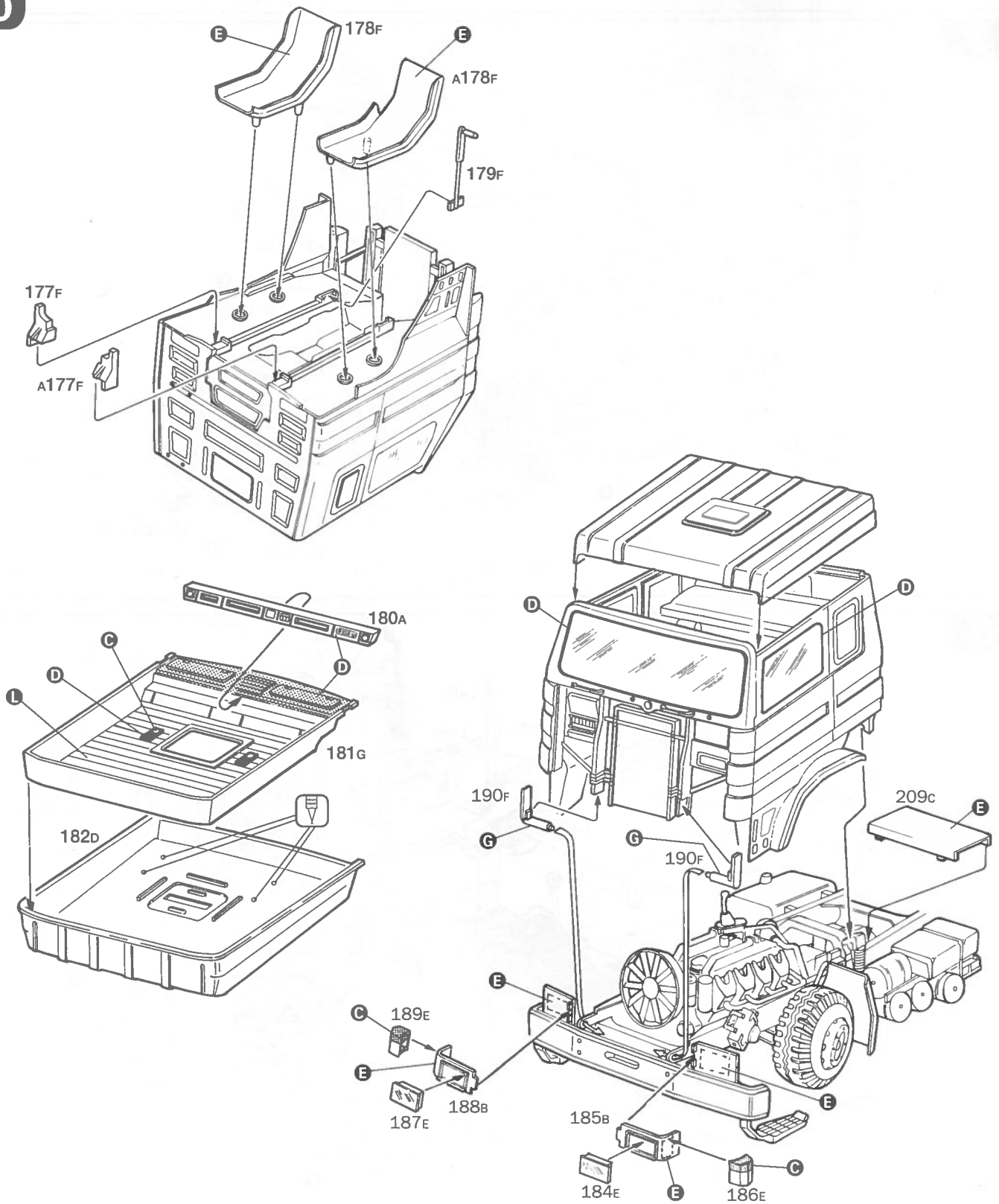
8

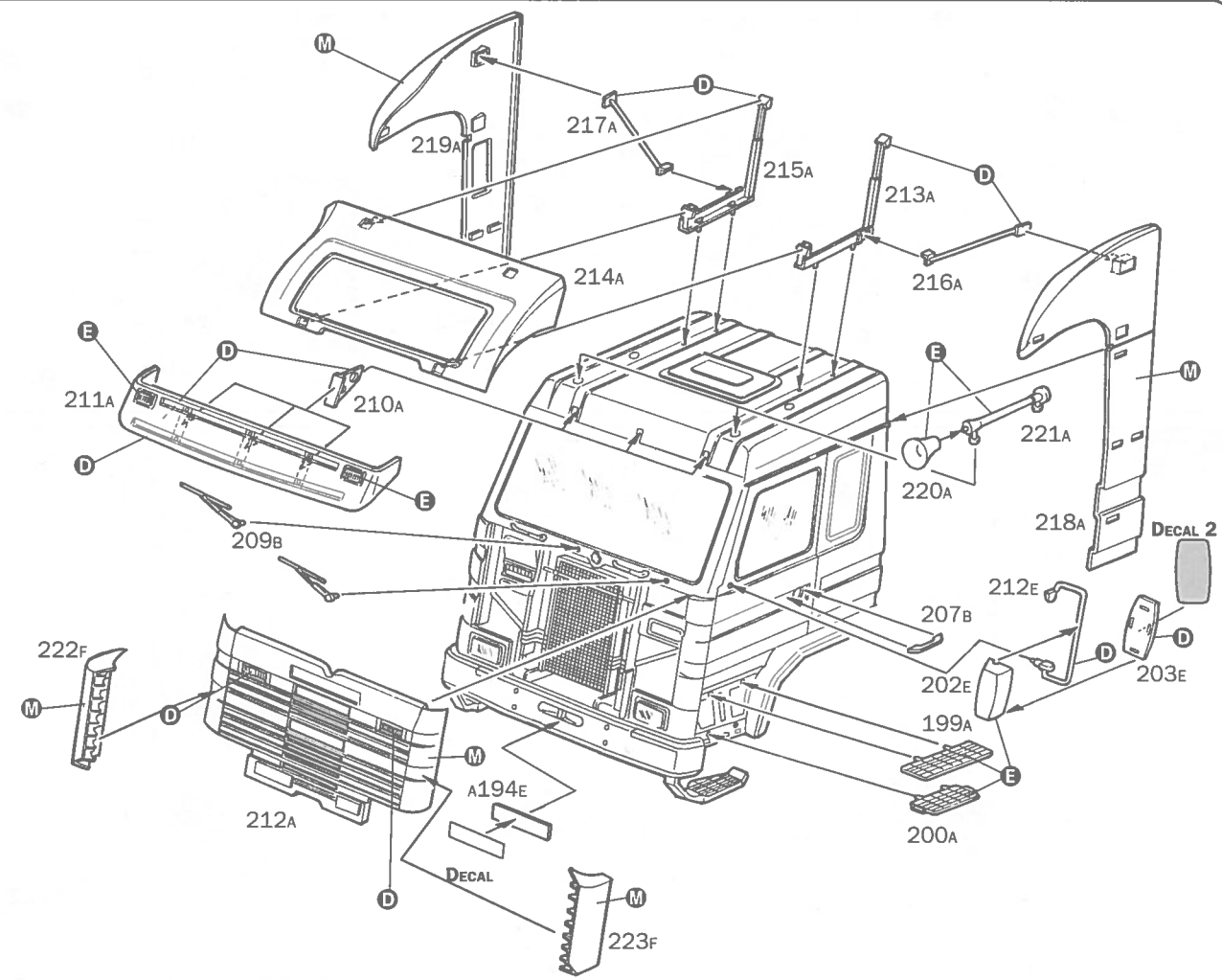
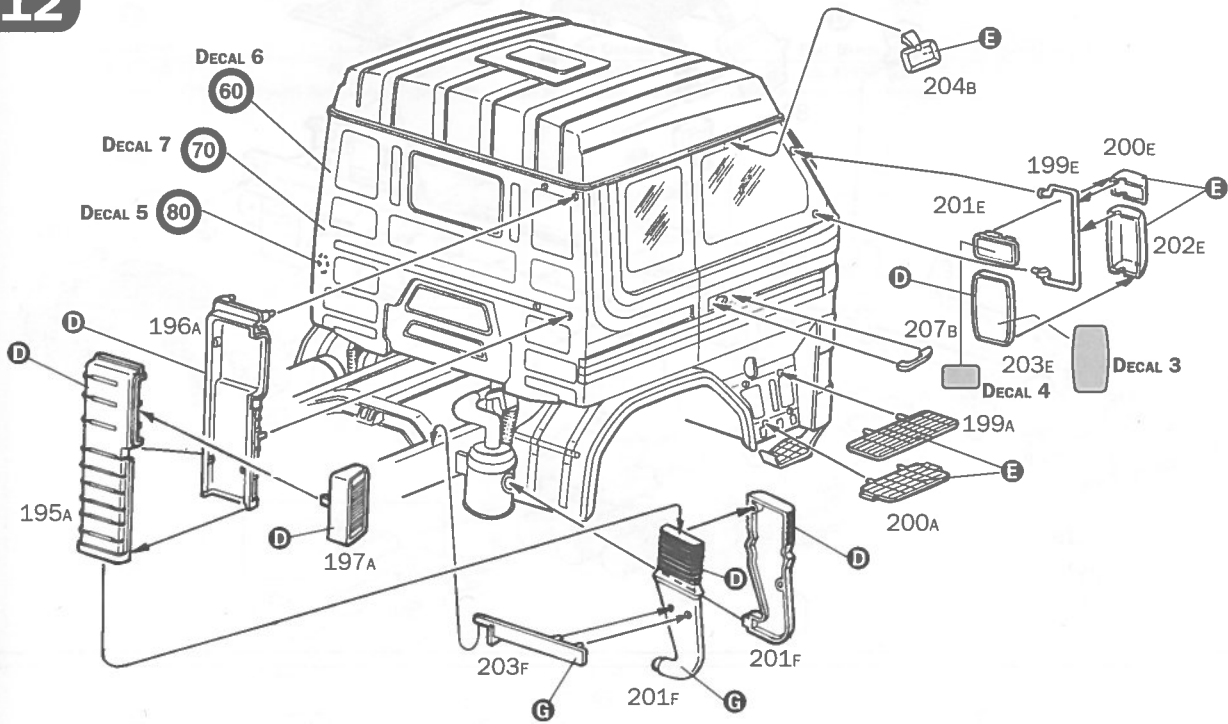
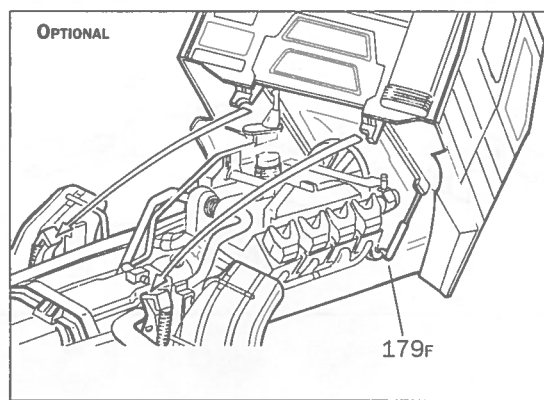
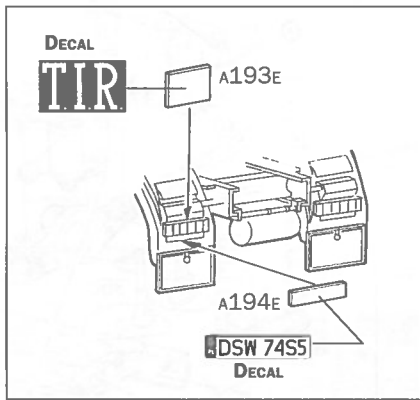


9

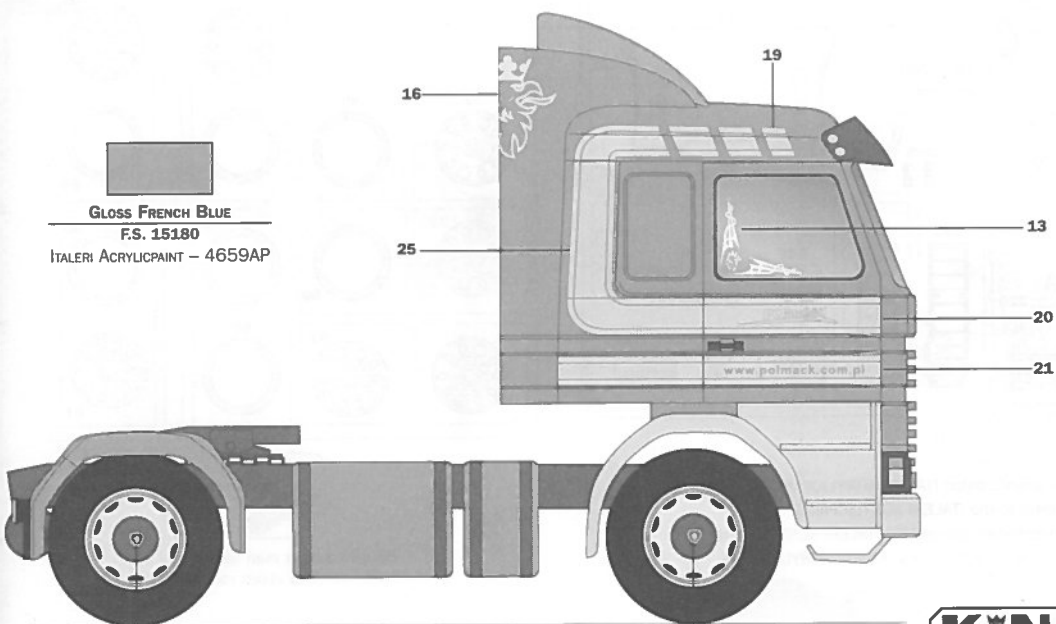


10



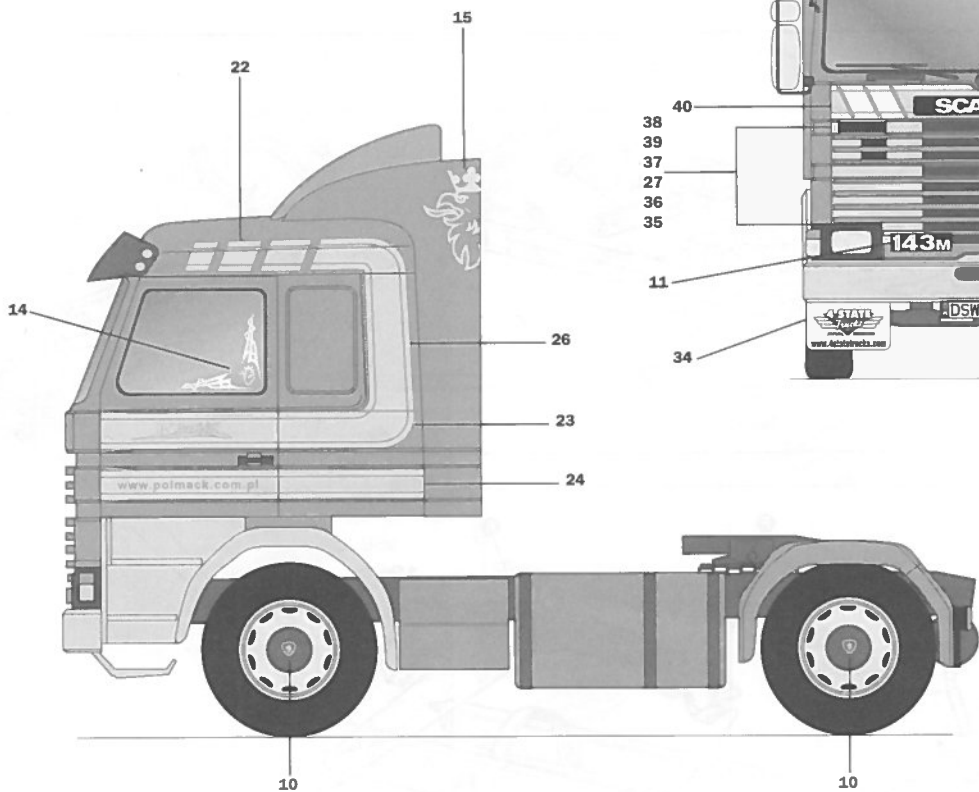
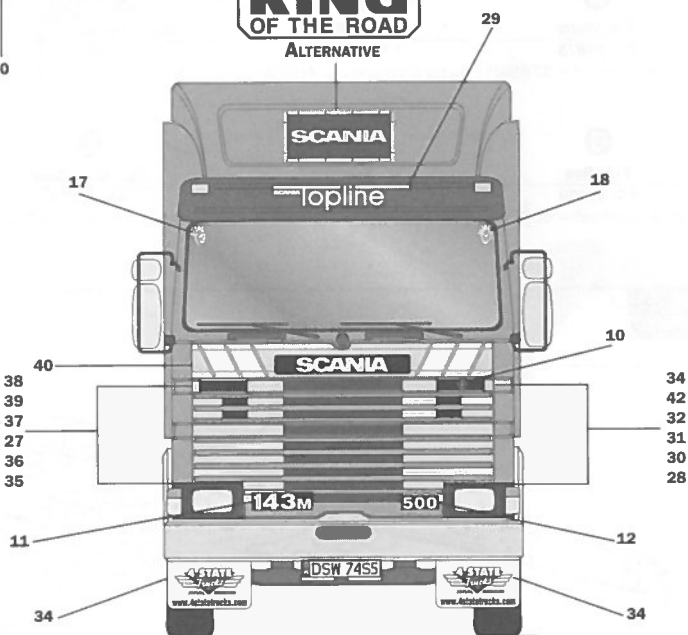


GLOSS FRENCH BLUE
F.S. 15180
ITALERI ACRYLICPAINT - 4659AP



METAL GLOSS SILVER
F.S. 17178
ITALERI ACRYLICPAINT - 4678AP

KING OF THE ROAD
ALTERNATIVE



Istruzioni per l'applicazione delle decalcomanie. Ritagliare le decalcomanie occorrenti dal foglio, immergerle in un bicchiere di acqua pulita per circa 10", metterle in posizione sul modello e farle scivolare dalla carta: per una migliore aderenza comprimerle con una pezzuola pulita.

Direction for applying the decals: cut the required decals out of the sheet; dip the into a glass of clean water for about 10"; position the decals on the kit, letting them slide from the paper. For a better adesion, press them by means of a clean rag.

Påläggning av decaler: klipp ut den decal som skall användas och doppa den i ett glas vatten under en 10". Sätt decalen på plats på modellen och låt den sakta glida av pappret. För att den skall sitta ordentligt, tryck till med en torr kl.



Anweisungen für Abziehbilder-Anbringung: Die benötigten Abziehbilder vom Blatt abscheiden, in ein Glas reines Wasser für etwa 10" eintauchen, auf das Modell legen und dann vom Papierbogen abnehmen. Um eine bessere Haftung zu erzielen, die Abziehbilder mit einem reinen Tuch andrücken.

Instruction pour l'application des décalcomanies. Couper les décalcomanies choisies et les plonger environ 10" dans un peu d'eau propre. Les placer sur le modèle en les faisant glisser de leur feuille et presser avec un morceau de chiffon pour éliminer les bulles d'air.

Istrucciones Para la aplicación de las calcomanías: cortar las requeridas, sumergirlas en un recipiente de agua limpia durante 10", colocar las calcomanías sobre el modelo, haciéndolas deslizar sobre el papel. Para una mejor adherencia, presionarlas con un trapito limpio.

Transfers: knip het benodigde deel uit, dempel at ca. 10" onder water, oudt het transfer tegen het model en schuif het vanaf het papier op zijn plaats. Met een schoon doekje aandrukken.

デカール使用法 各デカール、それらのマークを切り取ります。ぬるま湯に20秒くらいつけて、引き上げます。マークをすべらすようにして各デカールを、指定の位置にはってください。やわらかい布でマークを押しつけておくといい。マーク面には、かわくまで水をぬらないでください。

Указания по применению декалей: Откройте нужную вам часть декали от общего листа, поместите ее на 1/2 минуты в чистую воду; затем, выбрав необходимое место на модели, переведите туза на модель, сдвинув его с бумажной основы. Для лучшего прилегания прожмите декаль чистой тряпочкой.

Scissors icon

KIT No 3910 scale 1:24
Scania 143M Topline 4x2

NAME NOME NOM NOMBRE NAAM	ADDRESS INDIRIZZO ADRESSE DIRECCION ADRES	DATE OF BIRTH DATA DI NASCITA GEBURTSDATUM DATE DE NAISSANCE NACIODIA EL GEBORTE DATUM
TOWN CITTA' STADT VILLE CIUDAD GEMEINTE	POSTAL CODE C.A.P. POSTALITZAHLE CODE POSTALE CODIGO POSTAL POSTCODE	COUNTRY NAZIONE LAND PAYS PAIS LAND

E-MAIL

DEFECTIVE PARTS
PARTI DEFECTUEUSE
DEFEKTE TEILE
PIECES DEFECTUEUSES
PREZAS DEFECTUOSAS
DEFECTE ONDIRIKLEEN

PLACE OF PURCHASE
ACQUISTATO PRESSO
OBT DES HAUFIS
LIEU D'ACHAT
LUGAR DE COMPRA
PLAATS VAN AANROEP

Retail Store
Mezzogiorno
Einzelhandel
Detailant
Detailista
Detailhandel

Hyper Market
Grande Magazzino
Andere
Grande Surface
Gran Almacén
Hypermarket

ITALERI S.p.A.
Via Pradazzo, 6/B
40012 - Calderara di Reno (BO) ITALY
fax: 0539 51 726 459
e-mail: italeri@italeri.com
www.italeri.com