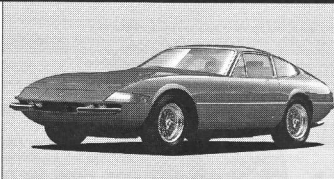


ENTHUSIAST MODEL SERIES No 39.
Ferrari 365GTB/4
 Daytona
 1/24 フェラーリ365GTB/4 デイトナ



FUJIMI
 フジミ模型株式会社
 静岡県駿河区登呂4-2-1 〒422-8033
 FUJIMI MOKEI CO.,LTD.
 4-21 TORO SURUGAKU SHIZUOKA CITY JAPAN

1929年に始まったフェラーリは世に数多くの名車を送り出しています。250GT0、250テストローサ250SWB(ショートホイールベース)、250LM(ル・マン)、250MM(ミレ・ミリア)、275GTB/4数え上げたらきりがありません。そのなかで365GTB/4デイトナは最後のフロントエンジンベルリネッタ、最後のV12気筒ベルリネッタとして現在でも多くのフェラーリファンを魅了しています。デイトナは1968年のパリ・サロンでデビューし、1973年までクーペ約1300台スパイダー約120台まで生産されました。2400mmのショートホイールベースを持つベルリネッタシャーシに乗せたボディーは非常にモダンなスタイリングであり275GTBまでの丸くふくよかな感じとはちがったスッキリしたイメージになりました。1気筒当り365CC V12 4390CCのエンジンは352HP/7500r.p.m. 44kg-m/5400r.p.m.を絞り出し、トップスピードは280km/hに達します。生産初期型のヘッドライトはブラックガラスの奥に埋め込まれていましたが、北米の規制により後期型は、リドクタブル式に変更になりました。オープンカータイプの365GTS/4スパイダーは1969年にフランクフルト・ショーでデビューし、米国人に多いに受け入れられ、クーペをスパイダーに変更する事もされました。又この他に何台かのワンオフモデルが作られ、中でも69年のパリ・サロンで発表したピニンファリーナ自身の手によるスペチアレが有名です。

Ferrari, which started in 1929, was given the world many famous cars—the 250GT0, 250 Testarosa, 250SWB (short wheelbase), 250LM (Le Mans), 250MM (Mille Miglia), 275GTB/4... The 365GTB/4 is still a favorite among Ferrari fans as it was the last front engine berlinetta and the last V12 berlinetta. The Daytona debuted at the 1968 Paris Salon, and through 1973 approximately 1300 coupes and 120 spyders were produced. The body, mounted on the 2400mm short wheelbase berlinetta chassis, has an extremely modern styling, with a streamlined image different from the rounded, ample look of the 275GTB and the predecessors. The 4390cc V12 engine, 365cc per cylinder, provides 352HP/7500r.p.m. and 48kg-m/5400r.p.m., achieving a top speed of 280km/h. The headlights of the models first produced were buried in plexiglass, but this was afterwards changed to retractable type headlights due to North American regulations. The open car type 365GTS/4 spyder which debuted in the 1969 Frankfurt show was widely accepted by Americans, and some coupes were even changed to spyders. A number of one-of-a-kind models were also produced, of which the Speciale built by Pininfarina shown at the 1969 Paris Salon is famous.

Ferrari hat der Welt seit 1929 viele berühmte Wagen gegeben—der 250GT0, 250 Testarosa, 250SWE (mit kurzem Radstand), der 250LM (Le Mans), 250MM (Mille Miglia) und schließlich der 275GTB/4... Der 365GTB/4 ist, wie die letzte Berlinetta mit Frontantrieb und die Berlinetta V12, immer noch Favorit der Ferrari-Fans. Der Daytona wurde erstmals 1968 auf dem Pariser Salon vorgestellt und bis 1973 wurden davon ca. 1300 Coupes und 120 spyder gebaut. Die Karosserie auf dem 2400 mm Berlinetta Chassis mit kurzem Radstand ist äußerst modern gestylt. Ihre Stromlinienform unterscheidet sich von der gerundeten, vollen Form der Modelle vor dem 275GTB. Der 4390 cc V12 Motor mit 365 cc pro Zylinder, bringt 352 PS bei 7500 UpM. und 44 kg-m bei 5400 UpM. und erreicht eine Spitzengeschwindigkeit von 280 km/h. Die Scheinwerfer der ersten hergestellten Modelle waren aus Plexiglas, was später geändert wurde, um den Nord-amerikanischen Bestimmungen betreffend Scheinwerferarten zu entsprechen. Der offene Wagentyp, der Spyder 365GTS/4, der 1969 in Frankfurt debutierte, wurde von den amerikanischen Kunden überaus freundlich aufgenommen. Einige Coupes tauschte man sogar mit Spidern aus. Es wurde auch einige Unikate hergestellt, von denen der von Finifarina gebaute und in Paris 1969 gezeigte Speciale der bekannteste sein dürfte.

Ferrari, qui fut inauguré en 1929, a fourni au monde des voitures fameuses—la 250GT0, la 250 Testarosa, la 250SWB (empattement court), la 250LM (Le Mans), la 250MM (Milla Miglia), la 275GTB/4... La 365GTB est toujours la préférée aux yeux des admirateurs fanatiques de Ferrari étant donné que celle-ci fut la dernière berlinetta à moteur avant et la dernière berlinetta V12. La Daytona débuta en 1968 dans le Salon de Paris, et de cette date jusqu'en 1973, approximativement 1300 coupés et 120 Spydres furent produits. Le châssis, monté sur un empattement de châssis berlinetta court de 2400 mm, est très stylisé, avec une forme ondulée différente de la forme ronde et pleine d'ampleur du modèle 275GTB et des antérieurs. Le moteur de V12 de 439 CC, 365 par cylindre, fournit 352CH/7500 tr/mn et 44kg-m/5400 tr/mn et atteint une vitesse maximale de 280 km/h. Les phares du modèle étaient noyés dans du plexiglas, mais ceux-ci furent changés plus tard en un type de phares retirables à cause des règlements américains. Le type de voiture ouverte spyder 365GTS/4 qui débuta à la représentation de Frankfurt en 1969 fut accueilli avec acclamations par les américains, et certains coupés furent même changés en spyders. Un nombre de modèles du genre unique fut également produit. Parmi ceux-ci, le Spécialiste construite par Pininfarina exhibée au salon de Paris en 1969, est le plus fameux.

1929年開始生産の菲拉麗為世上創出了衆多名車。250GT0、250特斯達羅薩250WB(短輪距)、250LM(勒芒)、250MM(英里·米莉亞)、275GTB/4數不勝數。365GTB/4(迪託納)所具有的最後前部發動機別魯里內達、最後V12氣缸別魯里內達,現在仍吸引着衆多菲拉麗的崇拜者。迪託納首展於1968年的巴黎汽車博覽會,到1973年為止共生產了雙座轎車約1300輛、Spyder轎車約120輛。裝置在具有2400mm短輪距車底盤上的車身是最現代車型。與275GTB前的種種不同,給人一種輕便靈巧的感覺。每1氣缸365CC V12 4390CC的發動機使其具有352HP/7500r.p.m. 44kg/5400r.p.m.的功效,最高速度可達280km/h生產初期的頭燈安裝在玻璃罩內,按北美的規定,後期型改為可伸縮型頭燈。敞篷車365GTS/4 Spyder首展於法蘭克福汽車展覽會,深受美國人的歡迎,由兩座轎車改裝為Spyder型。另外還製作了幾輛一次性展出用車,其中,69年在巴黎汽車博覽會上展出的由比寧發里那親自製造的斯貝奇阿雷最為有名。

PARTS LIST

※箱詰め内容をお確かめ下さい。十分注意しておりますが、万一、欠品や不良品がありましたら当社までご連絡ください。

※ アミ部は使用しません。

ボディー Body

A部品 A Parts

B部品 B Parts

C部品 C Parts

D部品 D Parts

E部品 E Parts

F部品 F Parts

M部品 M Parts

G部品 G Parts

I部品 I Parts

W部品 W Parts

P部品 P Parts

1

ランナーよりのパーツの切り離しには、注意して下さい。

1



組み立てる前に必ずお読み下さい。

Make sure to read this instruction before you start assembling.
 Lesen Sie diese Hinweise bitte durch, Sie mit dem Zusammenbau des beginnen.
 Lire attentivement les instructions suivantes avant de commencer le montage de la kit.
 No se olvide de leer estas instrucciones antes de ensamblar el modelo.
 表紙合之前, 請先看下列注意事項:

1 組み立てる前に説明書をお読み下さい。
 Read the Manual before you start assembling.
 Bitte lesen Sie vor dem Zusammenbau die gesamte Bauanleitung durch.
 Lire le mode d'emploi avant de commencer le montage.
 Lea el manual antes de comenzar el ensamble.
 組合之前請先看說明書。



finger, hand or foot when handling a nipper, knife, file, etc.
 Zum Ausschneiden eiden der Stücke eine Zange anwenden; die überflüssigen Teile mit Messer oder Feile ausschleifen. Die Zange, Messer oder Feile vorsichtig gebrauchen, sonst besteht Gefahr einer Verletzung an der Hand, dem Finger oder dem Fuß.
 Utilisez une pince pour séparer les pièces. Éliminez les parties superflues à l'aide d'un couteau, d'une lime ou d'un cutter. Faites bien attention de ne pas vous couper un doigt, la main ou le pied lorsqu'on manipule le couteau ou le cutter.
 Utilice las tenazas de corte para cortar o lima. Suavice la porción de exceso con cuchillo o pieza. Al tralar las tenazas de corte, cuchillo o lima, etc. tenga cuidado con no cortarse el dedo, mano o pie.
 用鉗子切下零件, 然後, 用刀和銼刀等拆零件的多餘部分切掉廢片。在使用鉗子, 刀和銼刀等工具時, 在在有因不注意而碰到刀刃

2 組み立てる前に部品を確認して下さい。
 Make sure that the kit is complete with all the parts.
 Vergewissern Sie sich daß alle Teile des Bausatzes vollständig vorhanden sind.
 Vérifier si le kit contient bien toutes les pièces.
 Cerciórese de que al juego no le falte ninguna pieza.
 組合之前請先檢點零件。

3 部品を取り出した後のビニール袋は小さなお子様から被ったりすると窒息する危険がありますので取り捨て下さい。
 After taking out the parts from the plastic bag, ear up the plastic bag. Little child may wear it over his head only to be suffocated.
 Falls en in Ihrer Nähe Kleinkinder gibt sollten Sie die Plastikhülle nach dem Herausnehmen der Plastikteile zerreißen. Kleinkinder, die mit Plastikteilen spielen, könnten sie sich über den Kopf ziehen und darin ersticken.
 Après avoir sorti les pièces du sac en plastique, déchirer le sac afin d'éviter que les enfants ne le mettent sur la tête et ne s'étouffent.
 Después de sacar las piezas de la bolsa de plástico rompa la bolsa. os niños pequeños podrían meter su cabeza en la bolsa y ahogarse.
 取出零件之後的塑膠袋, 小孩子把它當作帽子帶在頭上, 有被窒息之危險, 所以請你把它撕碎。



4 部品の切り取りにはニッパーを使い余分な部品はナイフ、ヤスリ等で仕上げます。また、ニッパー、ナイフ、ヤスリ等を用意に取り扱う。刃先等で、指、足など切る可能性があります。
 Use a nipper to cut parts off. Smooth off the excess portion with a knife or file. Take care not to cut your

5 組み立てる前や組み立て中に金属製部品及びプラスチック部品の成形不良によるバリや鋭い形状の部品などは手、指、足を切る可能性がありますので取り扱いには注意して下さい。手袋をはめて下さい。
 Metallic and plastic parts. They may cut your finger, hand or foot if carelessly handled. Wear gloves.
 Achten Sie beim Zusammenbau darauf daß Gußnähte und ungleichmäßige Formkanten von Metall und Plastikteilen zuweilen scharfkantig sind wodurch man sich versehentlich schneiden kann.
 Tragen Sie Schutzhandschuhe.
 Avant ou pendant le montage, faire attention aux arêtes coupantes ou aux auxébarbures dues amouillage défectueux des pièces métalliques et enplastiques. Elles peuvent couper les doigts les mains ou les pieds si elles ne sont pas manipulées avec précaution. Mettre des gants.
 Durante o antes del ensamble tenga cuidado con los bordes agudos de las piezas o las rebabas que puedan quedar debido a un acabado irregular de las piezas metálicas y de plástico. Si no tiene cuidado podría hacerse cortes en un dedo en la mano o en el pie. Póngase guantes.
 組合之前或組合之中, 金屬部分和塑膠零件因成形不良而造成的尖端, 有時會割破手、指頭、腳等, 操作時要特別小心。有時候會被切斷手或指頭。



6 組み立て中の部品や破片は、小さなお子様の手の届かない水平な所に保管して下さい。部品や破片を飲み込むと、息が詰まったりして危険です。また、噛んだり、なめたりすると中毒になることもあり危険です。
 While assembling the kit. Place the parts and the cut-off chips on a flat place out of thereach of little children. These pieces may cause suffocation if swallowed. They may also cause poisoning if licked or chewed.

Legen Sie die Bauteile und die abgeschnittenen Teile beim Zusammenbau auf Berhalrd der Reichweite von Kleinkindern aus Verschluckte Plastikgegenstände können zuErstickten führen. Daran leckende oder kauende Kinder könnten sich vergiften.
 Pendant le montage du kit, placer les pièces et les débris coupés sur une surface plate hors de la portée des enfants. Les pièces peuvent provoquer étranglement si elles sont avalées. Elles peuvent également être à l'origine d'un empoisonnement si elles sont lèchées ou mastiquées.

Mientras ensambla el modelo ponga las piezas y los restos cortados sobre una superficie plana a la que no puedan llegar los niños pequeños Estas piezas pueden ahogar a las personas que tragén. También podrán causar envenenamientos si se chupan o muerden.
 組合進行中の零件和碎片, 要保管在小孩子的手摸不到的水平地方。万一小孩子吞下零件或碎片會窒息, 是危險的。還有咬一咬或甜一甜, 有時候會中毒, 是危險的。



7 接着剤を使用する場合は、息を閉じて十分な換気を下さい。近くで火の使用も避けて下さい。
 If you desire to use an adhesive, open the window for sufficient amount of fresh air Avoid using fire nearby.

Falls Sie allerdings Klebstoff verwenden, sollten Sie bei offenem Fenster und nicht in der Nähe offener Flammen arbeiten.
 ouvrez la fenêtre pour avoir une ventilation suffisante. Eviter l'usage à proximité d'un feu.
 Si usted desea utilizar adhesivos, abra las ventanas de la sala para que entre uficente aire fresco. Evite el fuego.
 但是要用強力膠時, 必須打開窗戶充分換氣, 也要避免在附近使用火。

8 本キットを塗装して組み立てる場合は、息を閉じて十分換気を行なって下さい。中毒になる危険があります。又、近くでの火の使用も避けて下さい。
 When painting and assembling the kit, open the window and keep the room well ventilated so that you may not be poisoned by gas. Also avoid making a fire nearby.

Bei Lackierung und Montage des Satzes des Fenster öffnen und den Raum gut gelüftet halten, um das Einatmen von gesundheitsschädlichen Dämpfen zu vermeiden. Außerdem darf sich kein offenes Feuer in der Nähe befinden.
 Pour peindre et monter la maquette, ouvrir la fenêtre et bienaérer la pièce pour éviter d'être empoisonné par le gaz. Eviter également de faire un feu à proximité.
 Cuando pinte y ensamble el modelo, abra la ventana y mantenga la sala bien ventilada para que no se envenene con el gas. Evite también encender fuegos cerca de donde hace el ensamble.
 要塗漆本套組合件時, 請打開窗戶充分換氣。有中毒之危險。還有請避免在附近使用火。



9 デカールはハサミで切りとり、水に20秒つけてから貼る所において静かに台紙をずらしてデカールを貼ります。
 Using a pair of scissors, cut around the decal you wish to affix. Immerse the decal in water for about 20 seconds, and then place it over the spot at which it is affixed. Carefully, slide out the base paper from under the decal, leaving the decal directly affixed to the model.

Mit Schere das Dekalierpapier ausschneiden; das ausgeschnittene für etwa 20 sorgfältig abnehmen. halten, dann es auf die Klebstelle am Modell legen und die Unterlage sorgfältig abgeben.
 Découpez le décalque avec des ciseaux et laissez-le tremper 20 secondes dans l'eau froide. Puis, appliquez-le à l'endroit indiqué et enlevez délicatement le pegar, support.
 Usando un par de tijeras, corle alrededor de la calcomanía que quiere pagar. Empape la calcomanía en agua por unos 20 segundos, y luego la coloque sobre el punto a pagarse. Deslice el carlon debajo de la calcomanía, dejando la calcomanía directamente pegada al modelo.
 用剪子將圖案剪下, 20秒鐘, 然後, 小心地把圖案背後的底紙揭下來, 將圖案貼好。

■ パーツを注文される時は

●部品を破損、損失された方は、下記の必要な部品を○でかこみ、住所、氏名郵便番号を明記の上、このカードと代金を現金書留、又は郵便為替にて当社までお送りください。

送り先 〒422-8033 静岡県駿河区登呂4-21-1 フジミ模型株式会社「アフターサービス係」
 TEL 054-286-0346 FAX 054-286-0349

郵便振替の御利用方法

部品等の御注文の送金方法として定額為替、現金書留の他、郵便振替もご利用出来ます。
 郵便局窓口にて郵便振替用紙を入手し、下記事項を御記入の上、窓口にて代金をお払込み下さい。

- 口座番号欄 00860-1-121953
- 加入者名欄 フジミ模型株式会社
- 通信欄 御注文のシリーズ名、シリーズNo.、バーコードNo.、製品名称、部品名、数量。
- 払込人住所氏名欄 お客様の住所、氏名、電話番号、郵便番号。
- 金額欄 部品代、消費税、送料を含む代金総額。

☆お届けは郵便振替の場合、1週間～10日間位かかります。
 ☆郵便振替を御利用の場合は部品請求カードの送付は必要有りません。

☆複数の部品を追加される場合は、金額をお問い合わせ下さい。

フジミホームページアドレス <http://www.fujimimokei.com/>



部品請求カード

EM-39 1/24 フェラーリ365GTB/4 デイトナクーペ

部品名	(部品代+送料)
ボディ(赤)	494円
A部品	492円
B部品	452円
C部品	515円
D部品	515円
E部品	494円
F部品	413円
G部品	452円
I部品	413円
MW部品	350円
P部品	350円
デカール	290円
組立説明書	266円

08257

2006年2月印刷



■ 組み立てには特に指示がある場合を除いて接着剤を使用して下さい。

USE GLUE TO ATTACH PARTS UNLESS OTHERWISE INDICATED.

■ Marking & Painting

ボディカラー

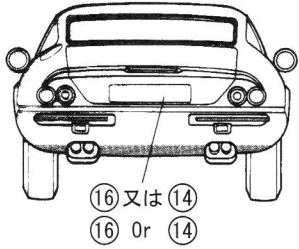
Body color: H 3 J A

J A ボディ塗装: Ferrariカラーの赤色にするには

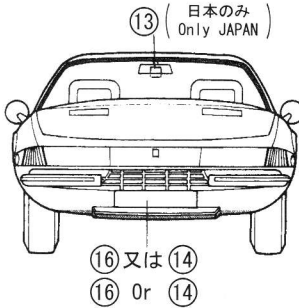
まず下地に黄色(J 4 スプレー)を塗装し、乾いた後、赤色(J 3 スプレー)を2~3回塗装します。

★黄色→乾燥→赤色→乾燥→赤色→乾燥→赤色
YELLOW DRY RED DRY RED DRY RED

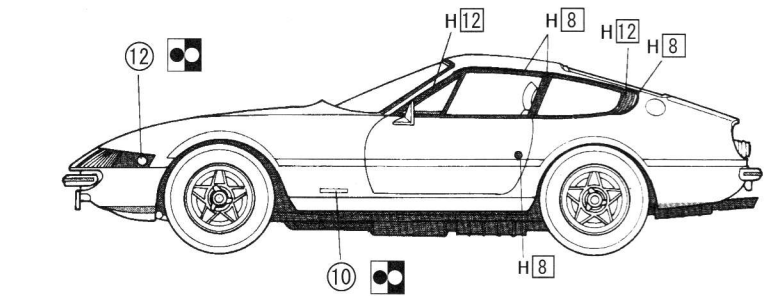
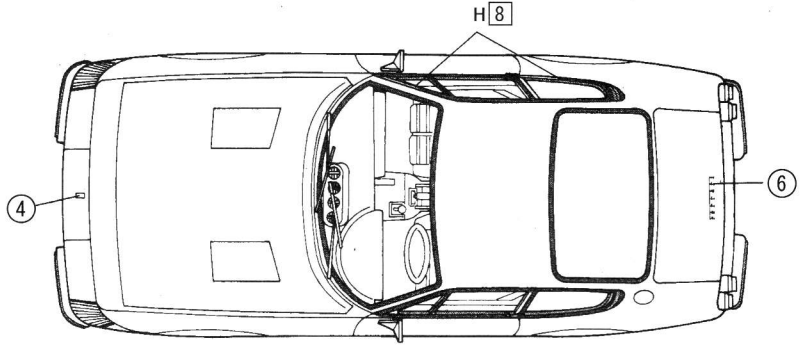
★ (4) (6) (10) (12) ~ (14) (16)



16 又は 14
16 Or 14



13 (日本のみ Only JAPAN)
16 又は 14
16 Or 14



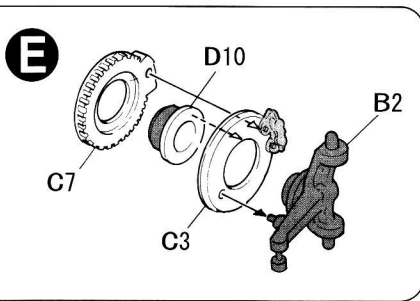
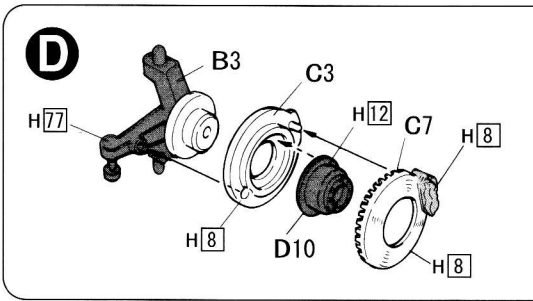
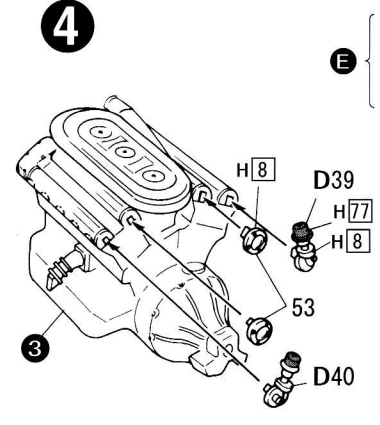
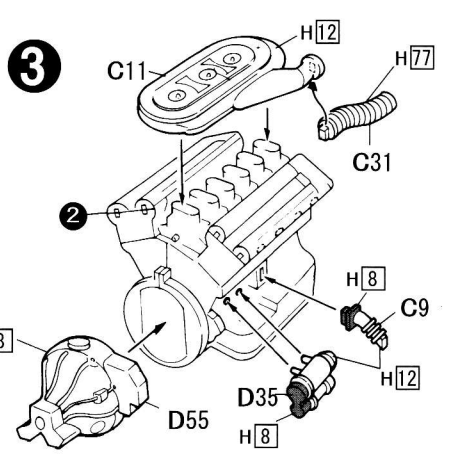
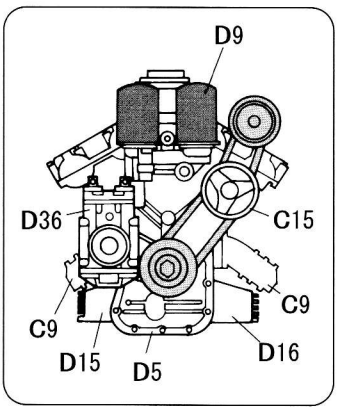
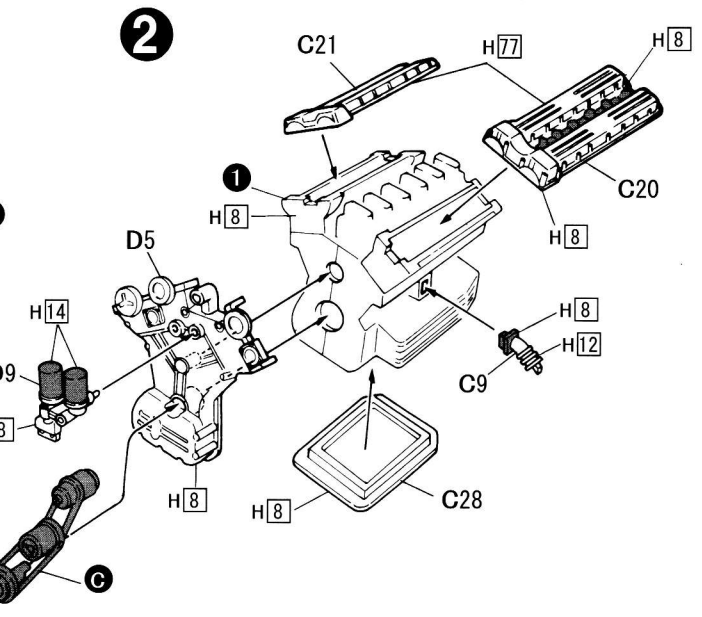
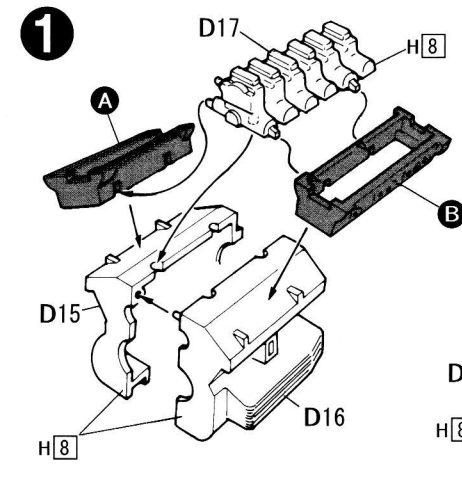
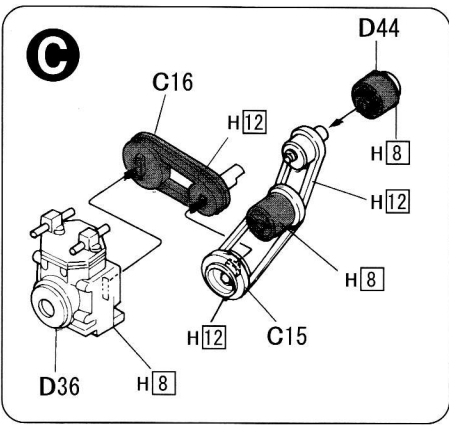
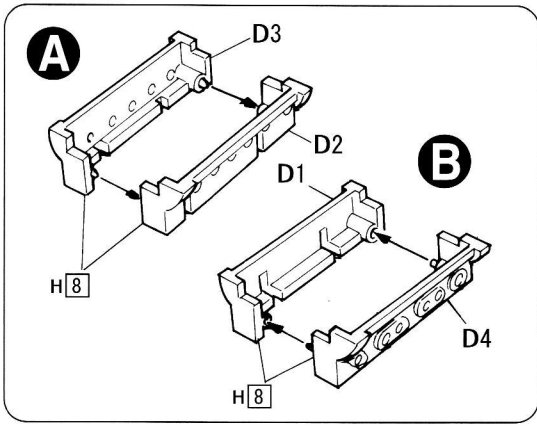
■ 本キットで使用する塗料

- ・キットの指定塗料は、『株式会社GSIクレオス』社製です。
- ・H口は、「水性ホビーカラー」 ■は、「Mr. カラー」の塗料番号です。J●は、「Mr. カラー」の塗料番号です。
- ・キットの指定塗料番号は参考にご利用下さい。

H 1	1	ホワイト	WHITE	WEIß	BLANC	BLANCO	白色
H 2	2	ブラック	BLACK	SCHWARZ	NOIR	NEGRO	黒色
H 3	3	レッド	RED	ROT	ROUGE	ROJO	紅色
H 4	4	イエロー	YELLOW	GRLB	JAUNE	AMARILLO	黄色
H 8	8	シルバー	SILVER	SILBER	ARGENT	PLATA	銀色
H 9	9	ゴールド	GOLD	GOLD	OR	ORO	金色
H 12	33	つや消しブラック	FLAT BLACK	MATT SCHWARZ	NOIR MAT	NEGRO MATE	啞黒色
H 14	59	オレンジ(橙)	ORANGE	OTANGE	ORANGE	NARANJA	橙色
H 25	34	スカイブルー	SKY BLUE	HIMMEL BLAU	BLEU CIEL	AZUL CIELO	天藍色
H 27	44	ライトブラウン(タン)	TAN	GELB BRAUN	COULEUR DU TAN	MARRON CLARO	黄褐色
H 62	56	明灰白色(2)	IJA GRAY	IJA GRAU	GRIS IJA	GRIS IJA	浅灰白色(2)
H 76	61	焼鉄色	BURNT IRON	GEBER, EISEN	FER BRULE	METAL QUEMADO	焼鉄色
H 77	137	タイヤブラック	TIRE BLACK	REIFEN SCHWARZ	NOIR DE PNEU	NEGRO LLANTA	輪胎色
H 90	47	クリアーレッド	CLEAR RED	ROT, REIN	ROUGE TRANSPARENT	ROJO TRANSP.	透明紅色
H 92	49	クリアーオレンジ	CLEAR ORANGE	ORANGE, REIN	ORANGE TRANSPARENT	NARANJA TRANSP.	透明橙色
J A		黄色→乾燥→赤色→乾燥→赤色→乾燥→赤色					

■ 使用マークの意味

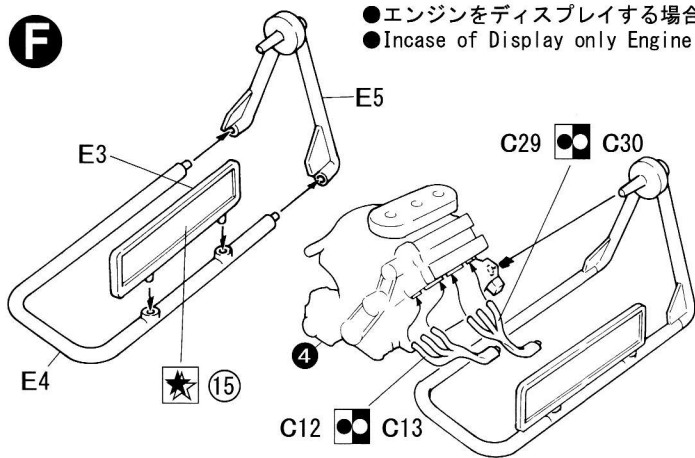
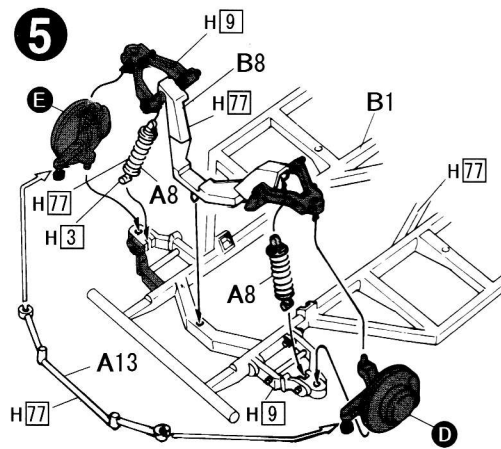
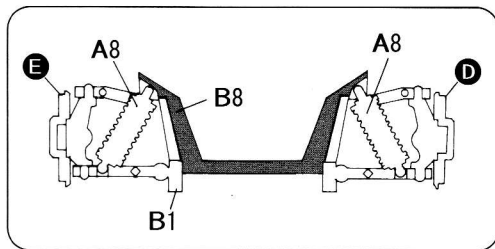
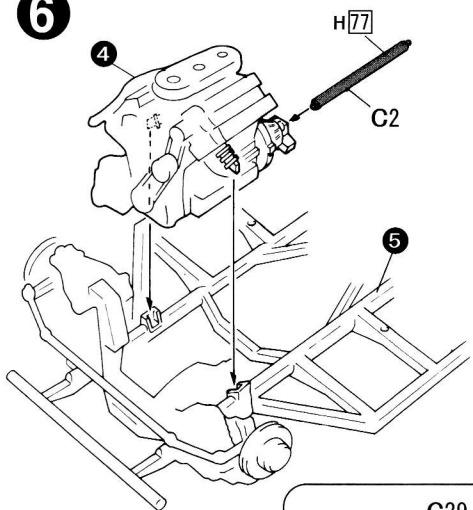
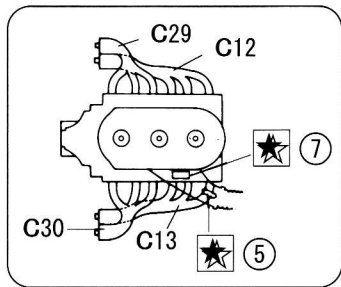
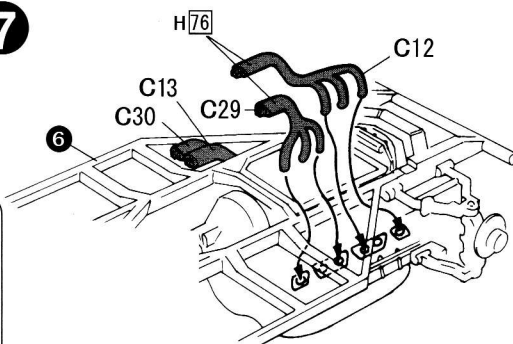
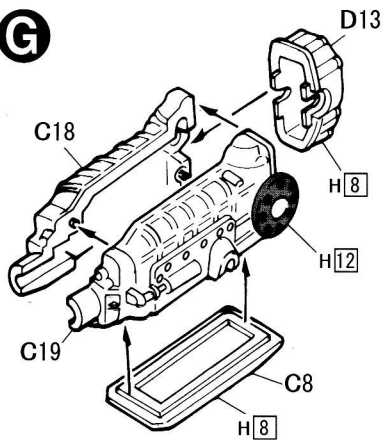
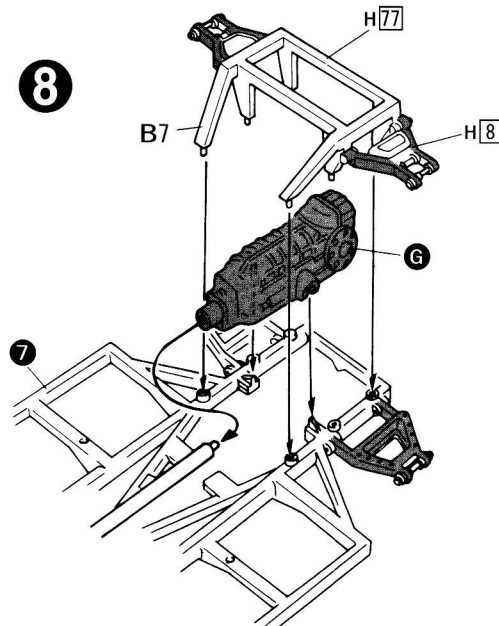
- 反対側にもあります。
Repeat for opposite side.
Wiederholung für gegenüberliegende Seite.
Répétition de la page précédente.
También en el lado opuesto.
另一邊照樣制作。
- 切り取ります。
Remove.
Bescheiden.
Découper.
Corte.
除去
- どちらかを選びます。
Optional parts.
Teils nach Wahl.
Pièces au choix.
Selección uno.
可以選擇使用。
- デカールをはります。
Apply decal.
Abziehbilder anbringen.
Coller le decalque.
Adhiera la calcomanía.
貼上水印紙。
- 4組つくります。
Make 4sets.
4 Sätze erstellen.
Realizar doux pieces.
Ensamble dos juegos.
同標的製作4套。
- 注意してください。
Caution.
Besondere Beachtung schen.
Ken(Vorsicht).
Faire très attention (Prudence).
小心留意。



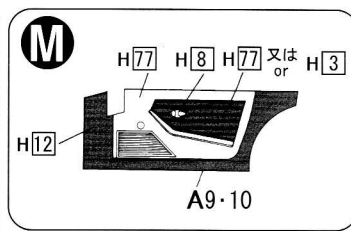
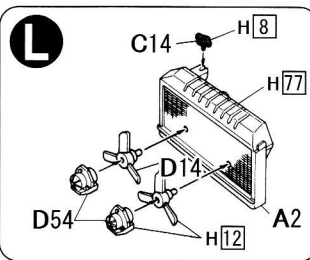
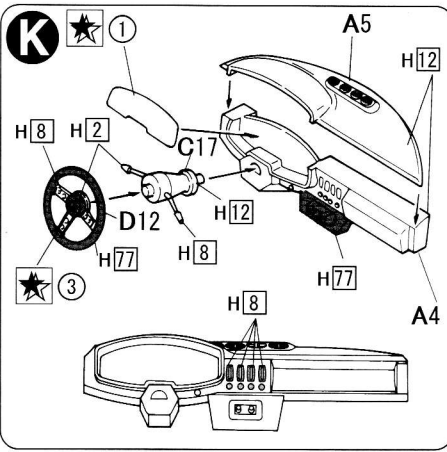
- ↓
- A { D2
D3
- B { D1
D4
- C { C15
D44
C16
D36
- 1 { D15
D16
D17
- A { A
B
- 1 { C28
C9
D5
C21
C20
D9
- 2 { D55
C11
C31
C9
D35
- 3 { D53 x 2
D39
D40
- D { B3
C3
D10
C7
- E { B2
C3
D10
C7

F

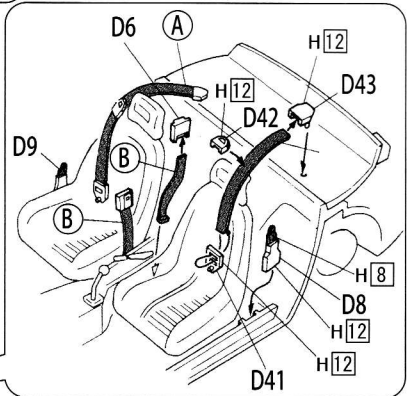
- エンジンをディスプレイする場合
- Incase of Display only Engine

**5****6****7****G****8**

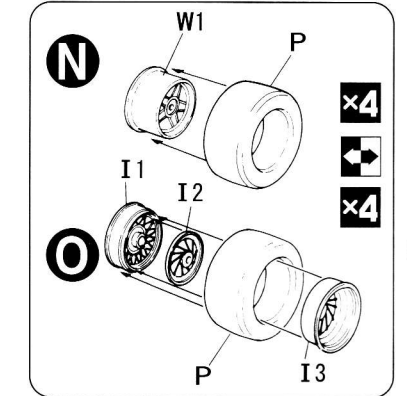
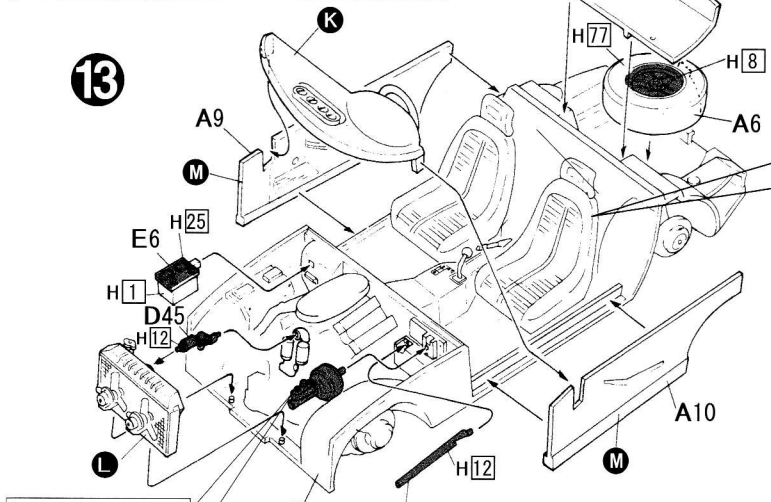
- B1
 - B8
 - A8 × 2
 - D
 - E
 - A13
- 5**
- E
 - A8
 - B8
 - B1
- 6**
- E
 - A8
 - B8
 - B1
- 7**
- C12
 - C29
 - C13
 - C30
- 6**
- C18
 - C19
 - C8
 - D13
- 8**
- G
 - B7



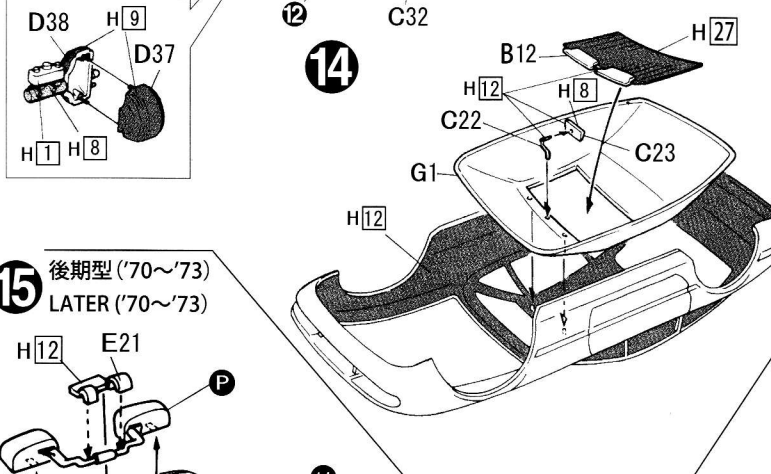
- ↓
- K** A4, A5, C17, D12
- L** A2, D14×2, D54×2, C14



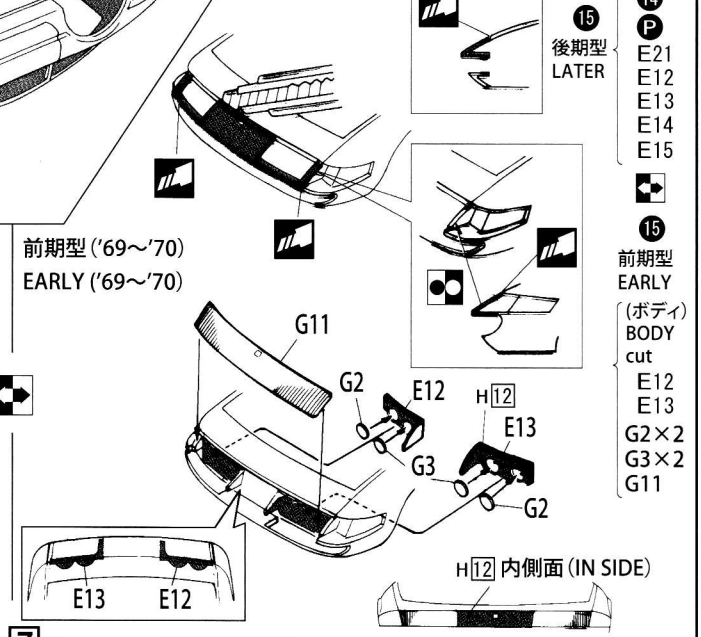
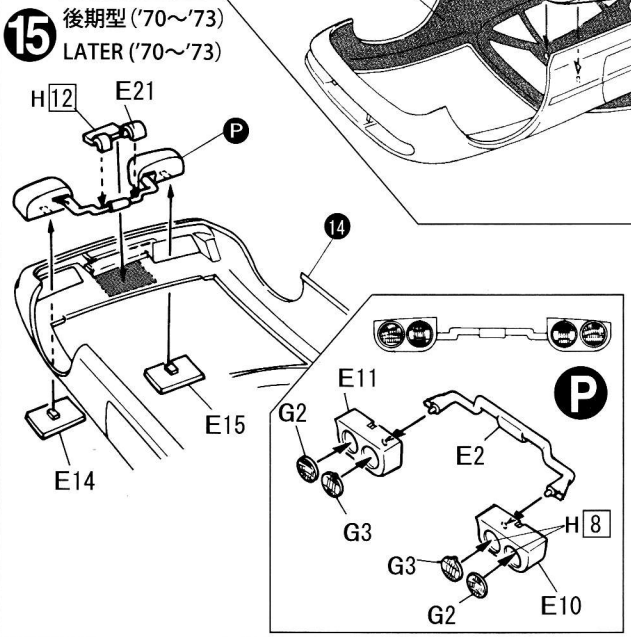
- D6**, **D8**, **D9**, **D41**, **D42**, **D43**
- (A)**, **(B)**
- 12** A6, B11, A9, A10
- (K)** C32, D37, D38, E6, D45
- (L)**, **(M)**



- 14** ボディー (BODY) G1, C22, C23, B12

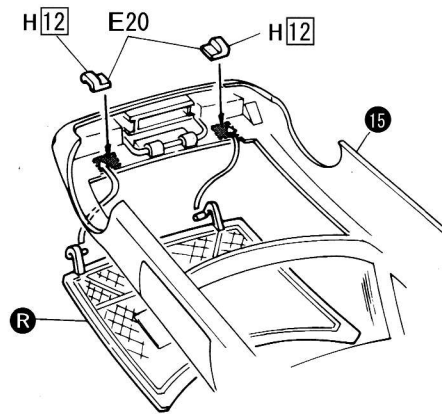
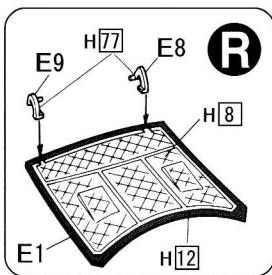
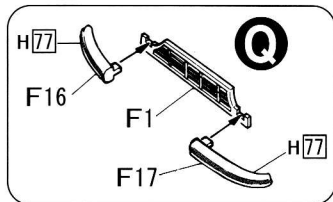


- ↓
- (P)** E2, E11, E10, G2×2, G3×2



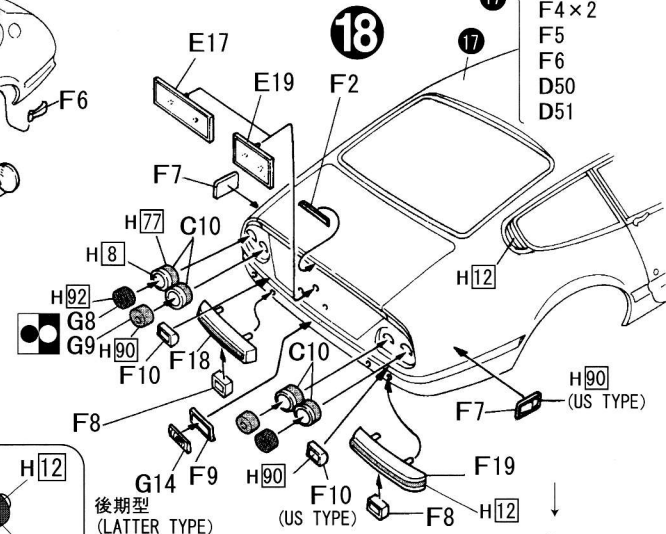
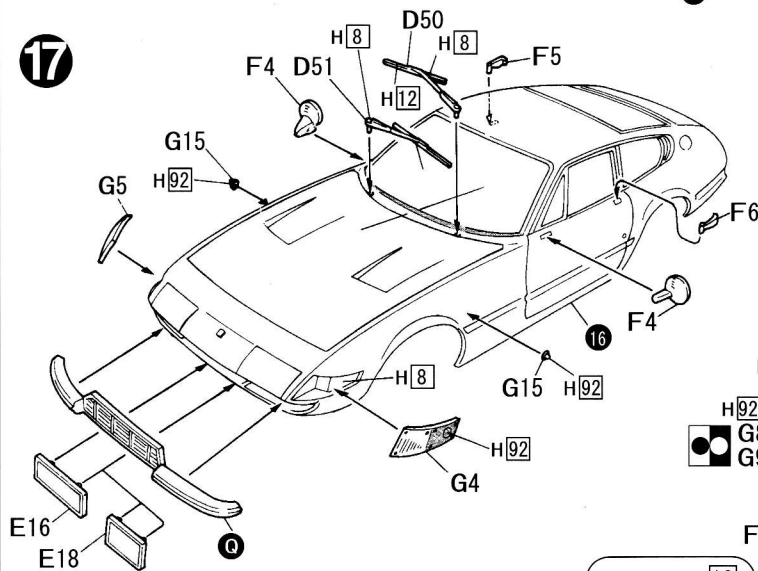
- 14**, **(P)** E21, E12, E13, E14, E15
- (P)**
- 15** 前期型 EARLY (ボディ) BODY cut E12, E13, G2×2, G3×2, G11

16

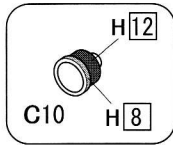


- Q F1
- F16
- F17
- R E1
- E8
- E9
- 15
- R
- E20

17



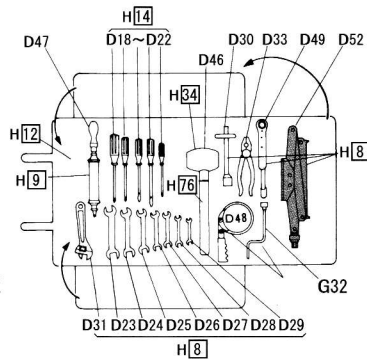
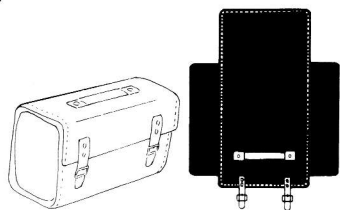
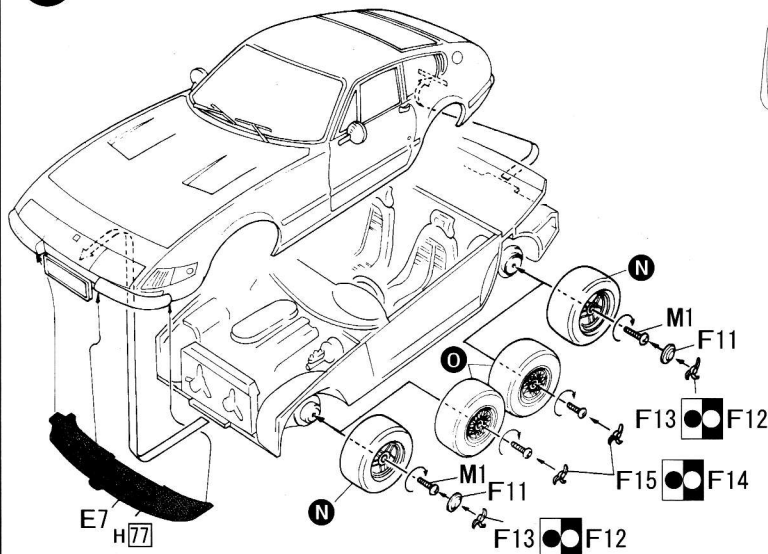
- E16 or E18
- G4
- G5
- G15 x 2
- F4 x 2
- F5
- F6
- D50
- D51



後期型 (LATTER TYPE)

(US TYPE)

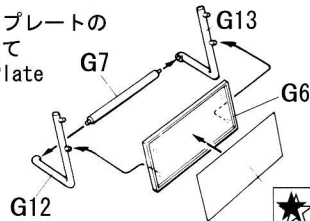
19



- 17 F7 x 2 (US TYPE)
- F2
- E17 or E19
- F18
- F19
- 18 C10 x 4
- G8 x 2
- G9 x 2
- F9 } (LATTER TYPE)
- G14 }
- F8 x 2
- F10 x 2 (US TYPE)

20

ネームプレートの組み立て
Name Plate



17