

eduard



MIG-21
MF

INSTRUCTION SHEET

ATTENTION



UPOZORNĚNÍ



ACHTUNG



ATTENTION



注意



Carefully read instruction sheet before assembling. When you use glue or paint, do not use near open flame and use in well ventilated room. Keep out of reach of small children. Children must not be allowed to suck any part, or pull vinyl bag over the head.



Před započítím stavby si pečlivě prostudujte stavební návod. Při používání barev a lepidel pracujte v dobře větrané místnosti. Lepidla ani barvy nepoužívejte v blízkosti otevřeného ohně. Model není určen malým dětem, mohlo by dojít k požití drobných dílů.

INSTRUCTION SIGNS * INSTR. SYMBOLS * INSTRUKTION SINNBILDEN * SYMBOLES * 記号の説明

OPTIONAL
VOLBABEND
OHNOUTOPEN HOLE
VYVRTAT OTVORSYMMETRICAL ASSEMBLY
SYMETRICKÁ MONTÁŽREMOVE
ODĚLNOUTREVERSE SIDE
OTOĚITAPPLY EDUARD MASK
AND PAINT
POUŽÍT EDUARD MASK
NABARVIT

PARTS



DÍLY



TEILE



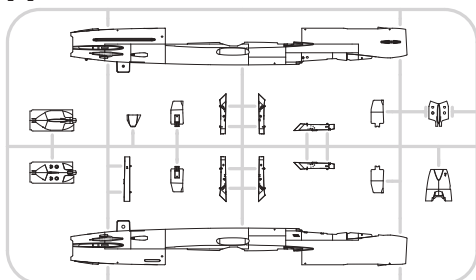
PIÈCES



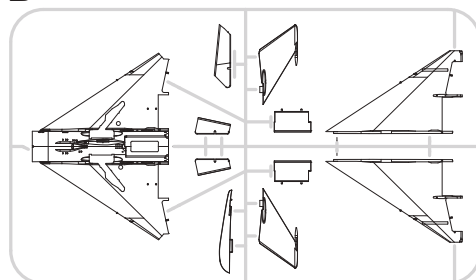
部品

PLASTIC PARTS

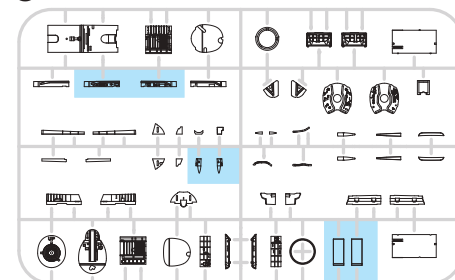
A>



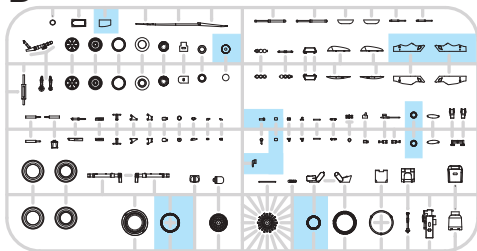
B>



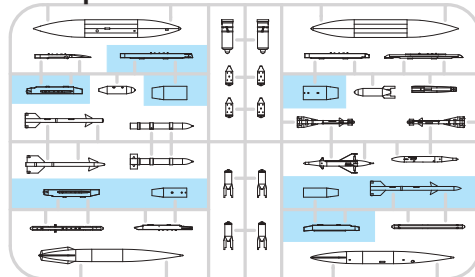
C>



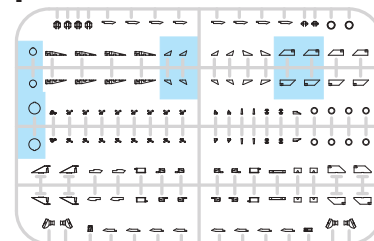
D>



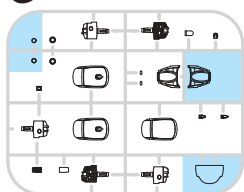
E> 2 pcs.



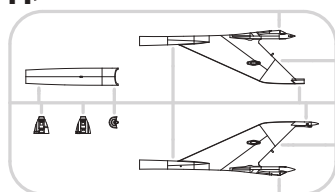
F>



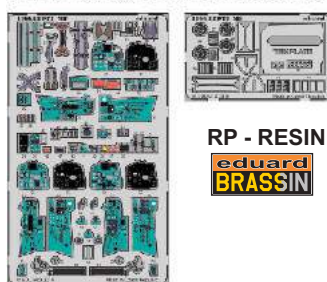
G>



H>



PE - PHOTO ETCHED DETAIL PARTS



RP - RESIN PARTS

eduard
BRASSIN

R2

R4

eduard
MASK

-Parts not for use. -Teile werden nicht verwendet. -Pièces à ne pas utiliser.
-Tyto díly nepoužívejte při stavbě. - 使用しない部品

COLOURS



BARVY



FARBEN



PEINTURE



色

GSI Creos (GUNZE)		
AQUEOUS	Mr.COLOR	
H 1	C1	WHITE
H 3	C3	RED
H 4	C4	YELLOW
H 5	C6	BLUE
H 6	C6	GREEN
H 7	C7	BROWN
H 12	C33	FLAT BLACK
H 15	C65	BRIGHT BLUE
H 23	C79	SHINE RED
H 26	C66	BRIGHT GREEN
H 37	C43	WOOD BROWN
H 51	C11	LIGHT GRAY
H 53	C13	NEUTRAL GRAY
H 58	C27	INTERIOR GREEN
H 60	C16	LJN GREEN
H 64	C17	DARK GREEN
H 67	C115	LIGHT BLUE
H 68	C36	DARK GRAY
H 70	C60	GRAY
H 72	C22	DARK EARTH

AQUEOUS	Mr.COLOR	
H 77	C137	TIRE BLACK
H 80	C54	KHAKI GREEN
H 81	C55	KHAKI
H 82	C31	DARK GRAY
H 84	C42	MAHOGANY
H 85	C45	SAIL COLOR
H 90	C47	CLEAR RED
H 94	C138	CLEAR GREEN
H 95	C101	SMOKE GRAY
H 302	C302	GREEN
H 305	C305	GRAY
H 306	C306	GRAY
H 307	C307	GRAY
H 310	C310	BROWN
H 312	C312	GREEN
H 316	C316	WHITE
H 320	C320	DARK GREEN
H 321	C321	LIGHT BROWN
H 323	C323	LIGHT BLUE
H 325	C325	GRAY

AQUEOUS	Mr.COLOR	
H 332	C332	LIGHT GRAY
H 334	C334	BARLEY GRAY
H 338	C338	LIGHT GRAY
H 413	C113	YELLOW
H 416	C116	BLACK GRAY
H 417	C76	LIGHT BLUE
H 418	C118	LIGHT BLUE
H 420	C120	OLIVE GREEN
H 421	C121	BROWN VIOLET
H 422	C122	LIGHT GREEN
	C8	SILVER
	C34	SKY BLUE
	C35	GRAY
	C80	COBALT BLUE
Mr.METAL COLOR		
MC213		STAINLESS STEEL
MC214		DARK IRON
Mr.COLOR SUPER METALLIC		
SM01		SUPER FINE SILVER
SM06		CHROME SILVER

INTERIOR COLOUR BARVA INTERIÉRU

INTERIOR

60% **C34** SKY BLUE + 20% **C66** BRIGHT GREEN + 20% **C80** COBALTB BLUE

G20 - MARKINGS
1 : 2 : 5 - 8 : 10 - 39

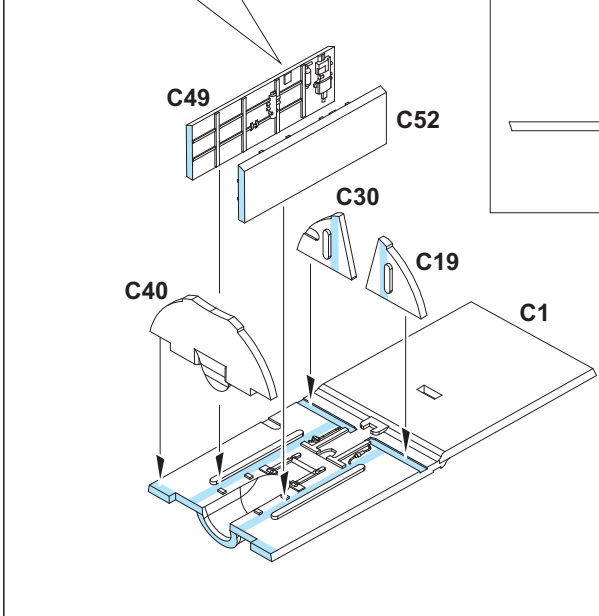
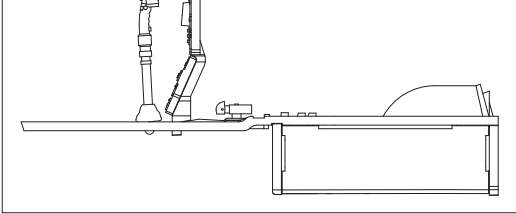
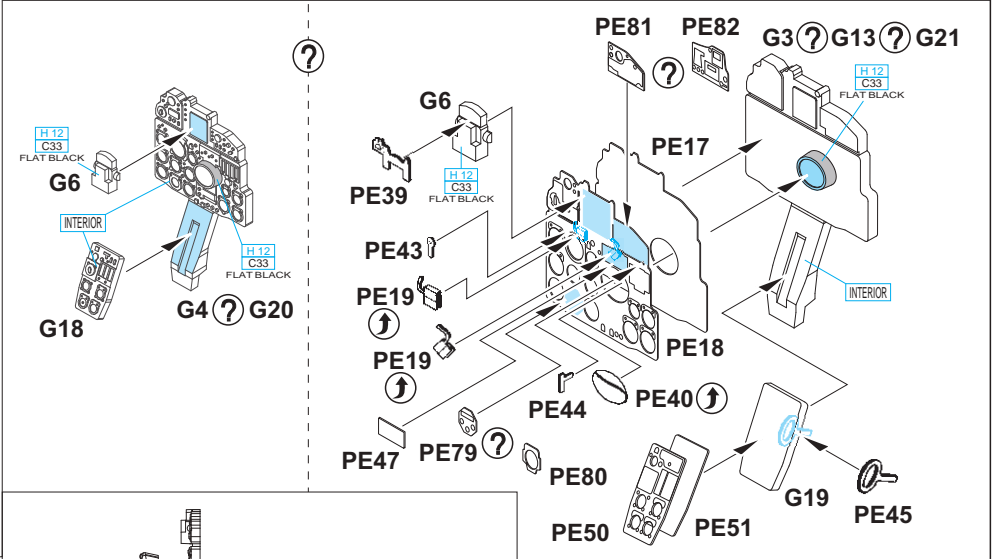
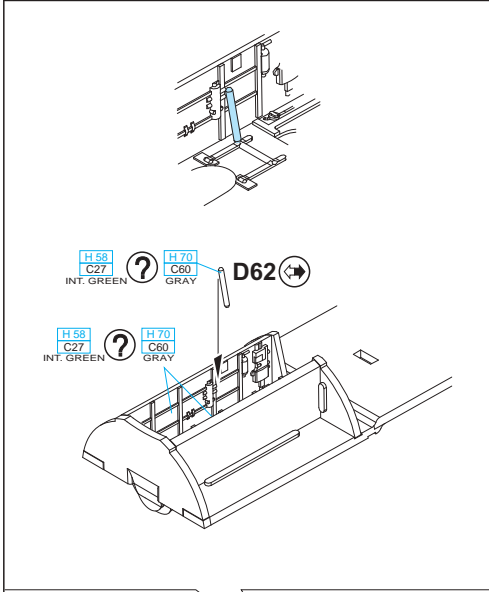
G4 - MARKINGS
3 : 4 : 9

G21, PE17, PE18, PE79, PE82 - MARKINGS **5 : 12 : 14 : 18 : 26 : 28**

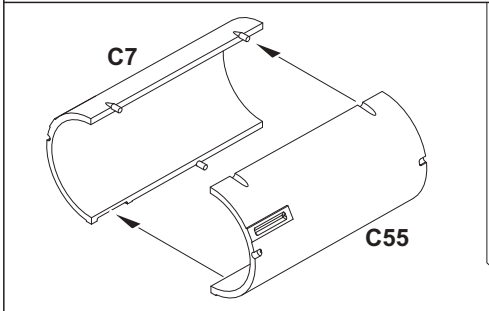
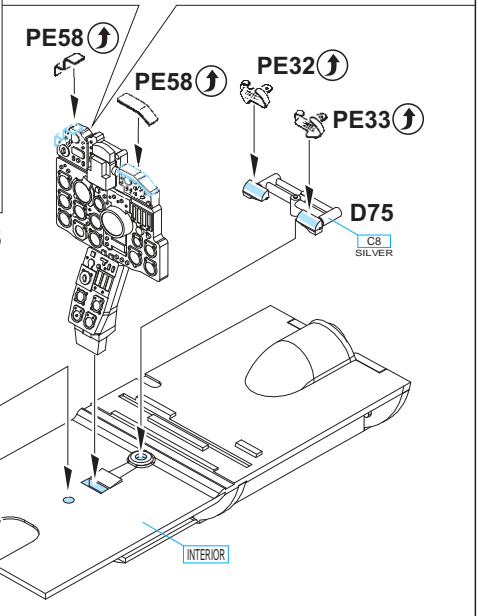
G21, PE17, PE18, PE80, PE81 - MARKINGS
1 : 2 : 6 : 7 : 8 : 10 : 11 : 13 : 15 - 17 : 19 - 25 : 27 : 29 : 33 - 39

G3, PE52, PE53 - MARKINGS **3 : 4 : 9**

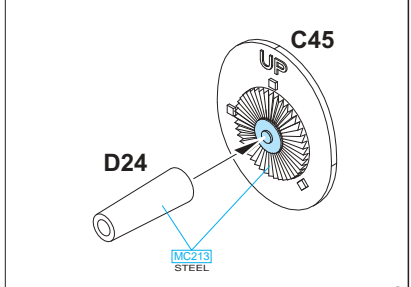
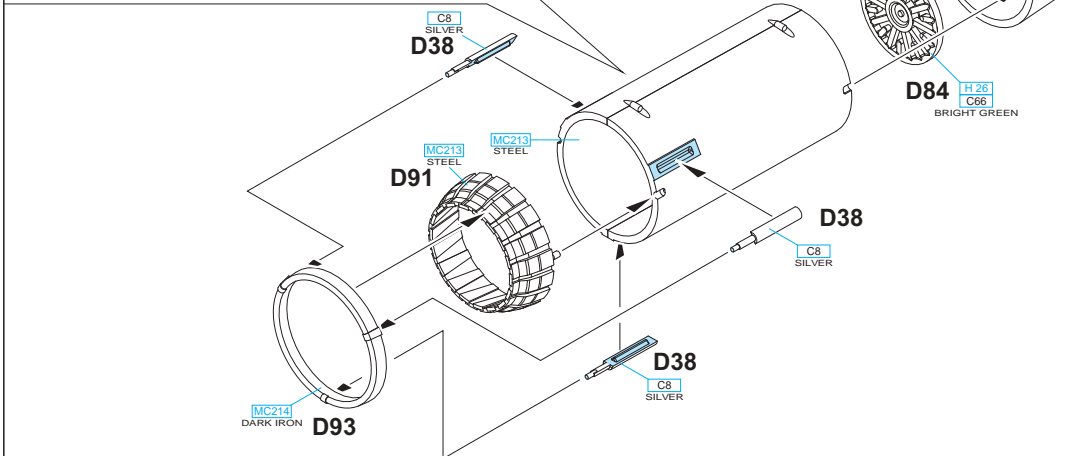
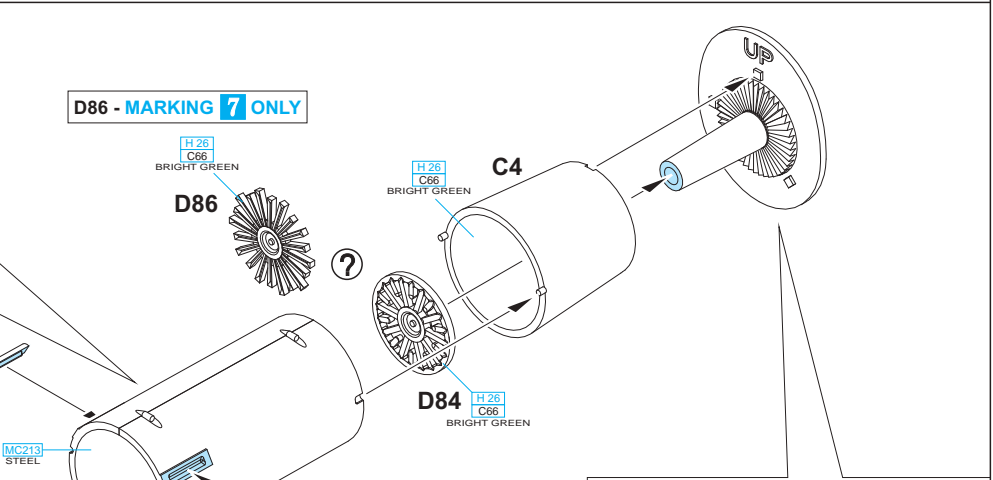
G13, PE54, PE55 - MARKINGS **30 - 32**

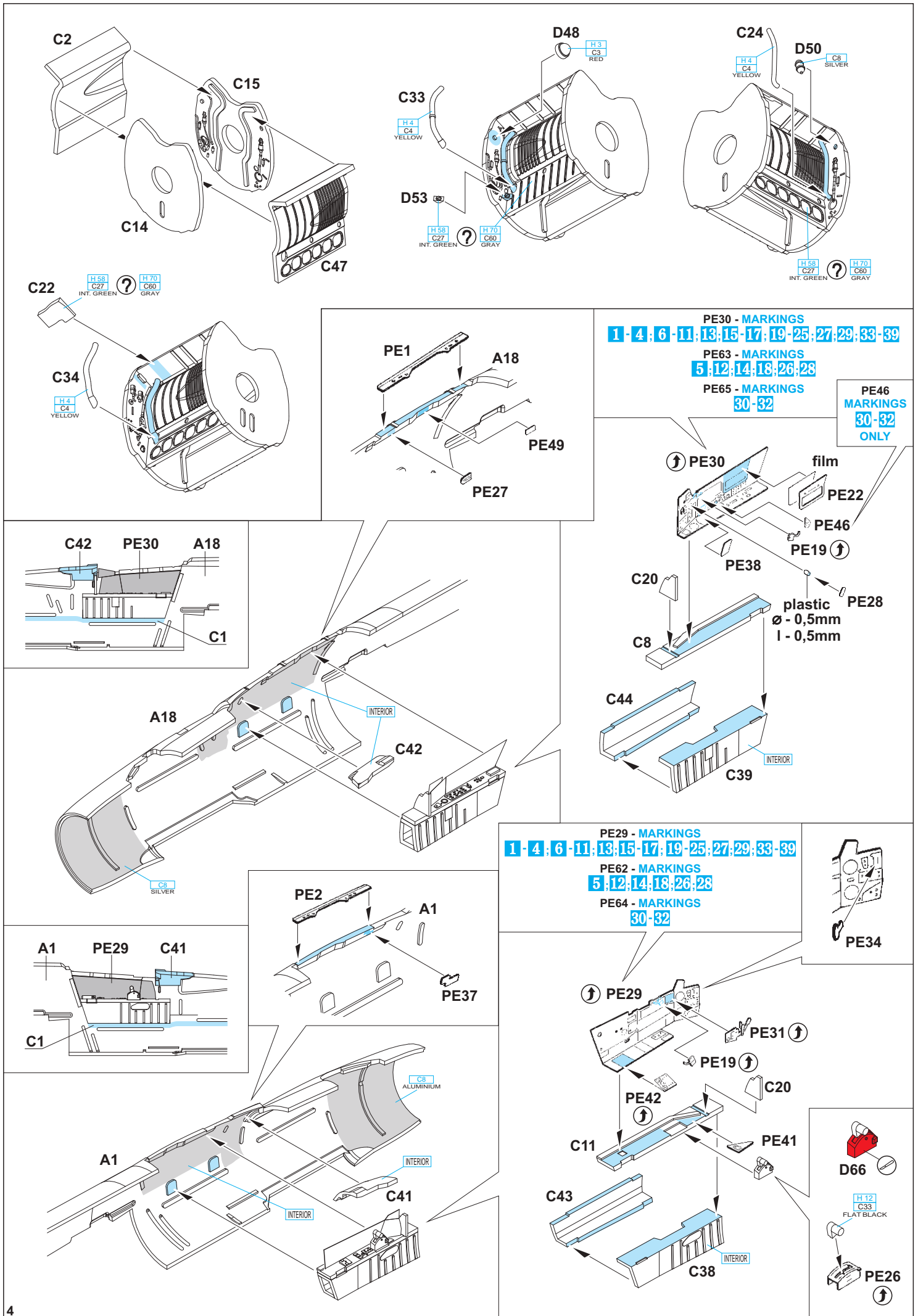


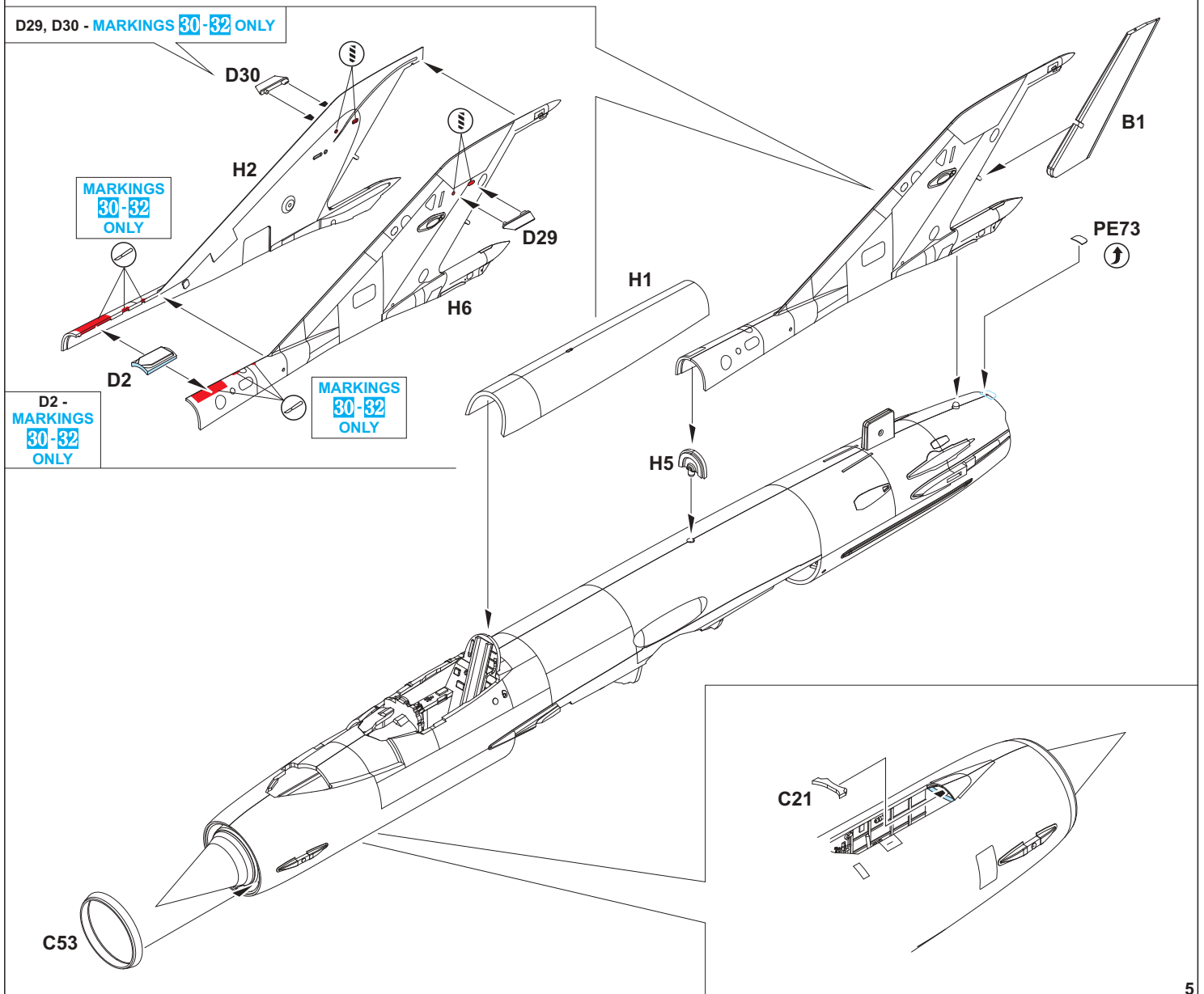
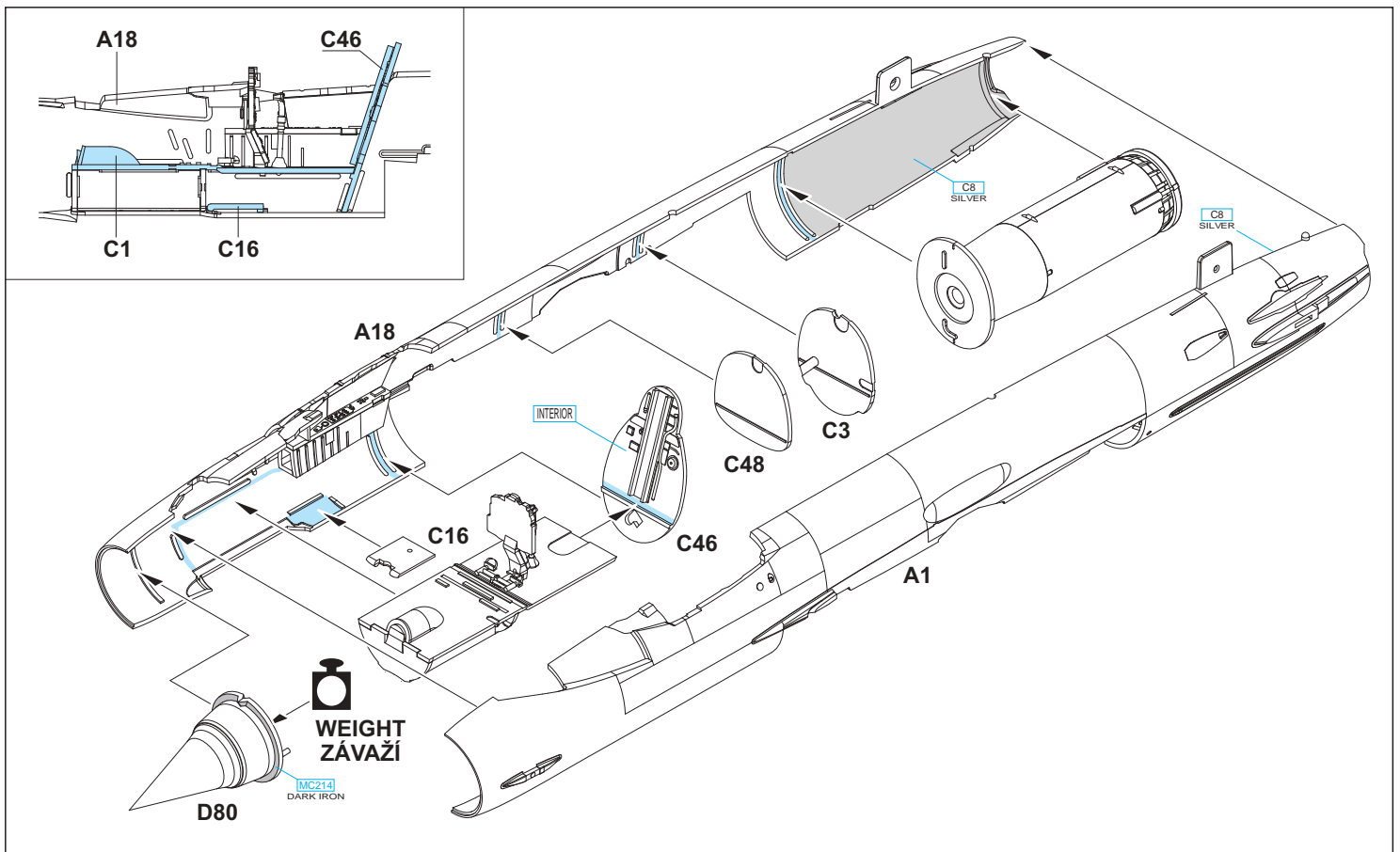
D20 - OPEN CANOPY ONLY



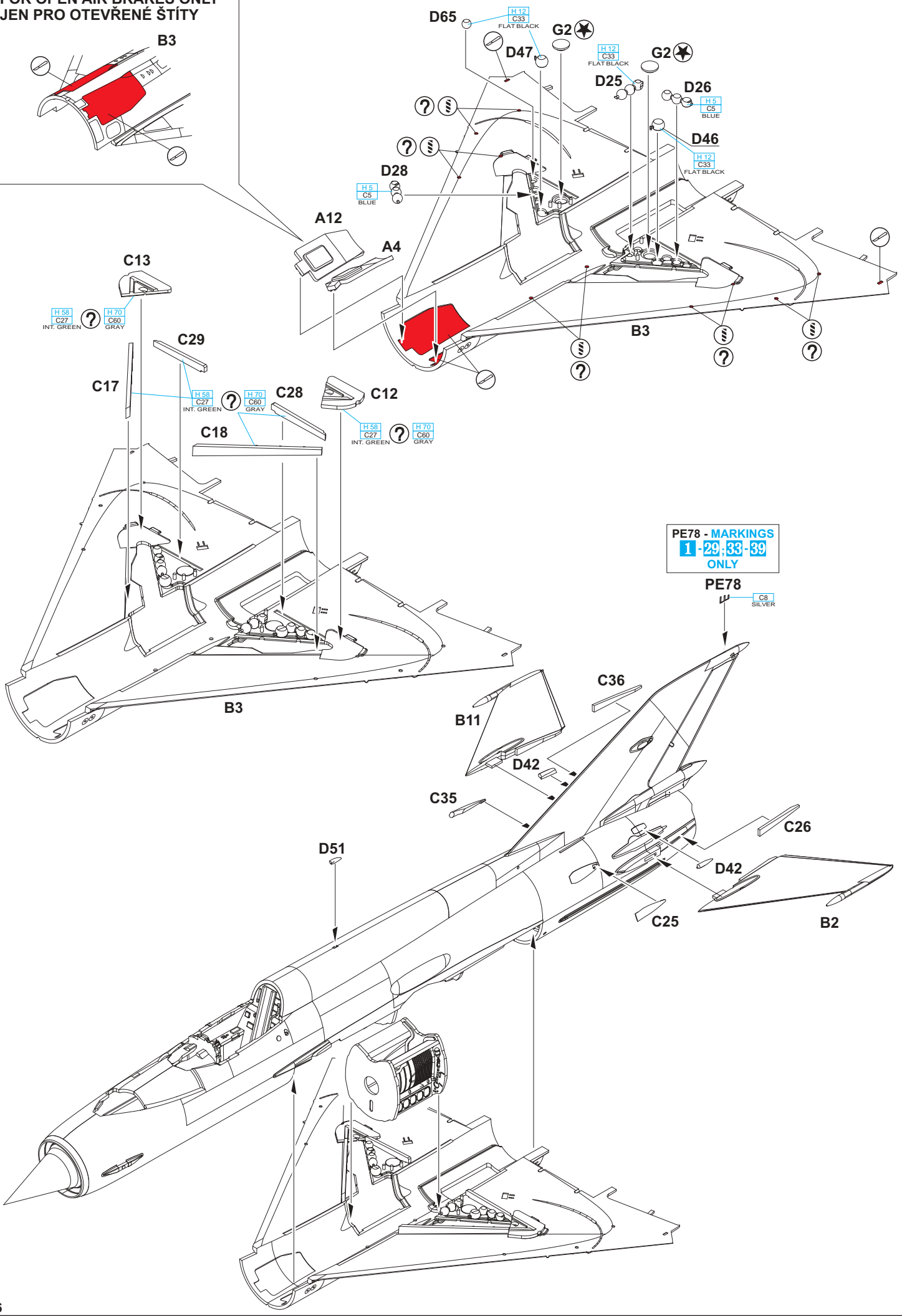
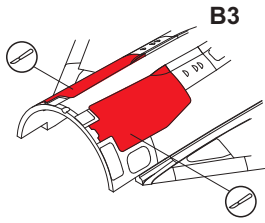
D86 - MARKING 7 ONLY







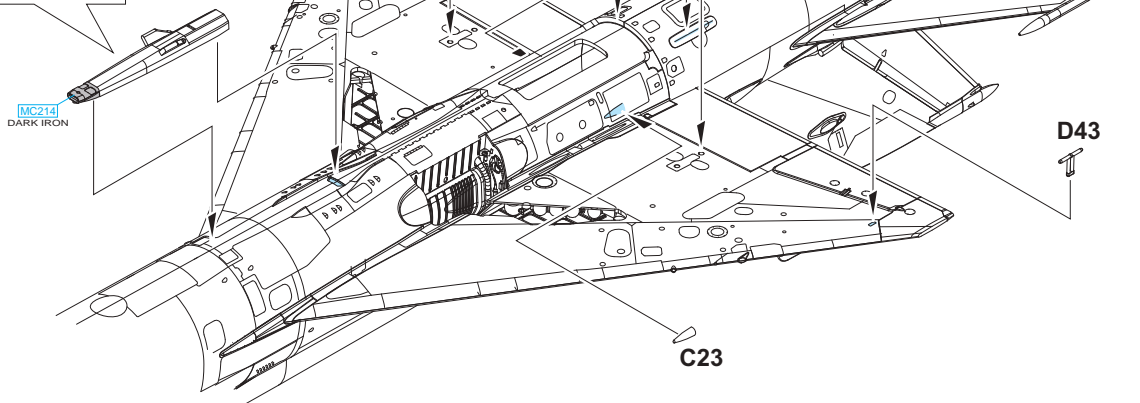
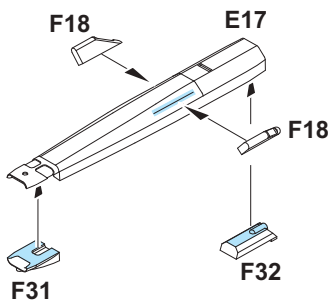
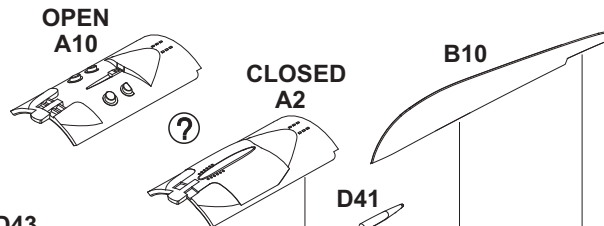
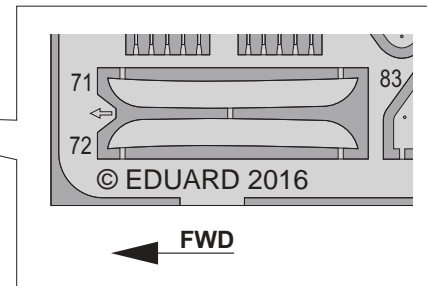
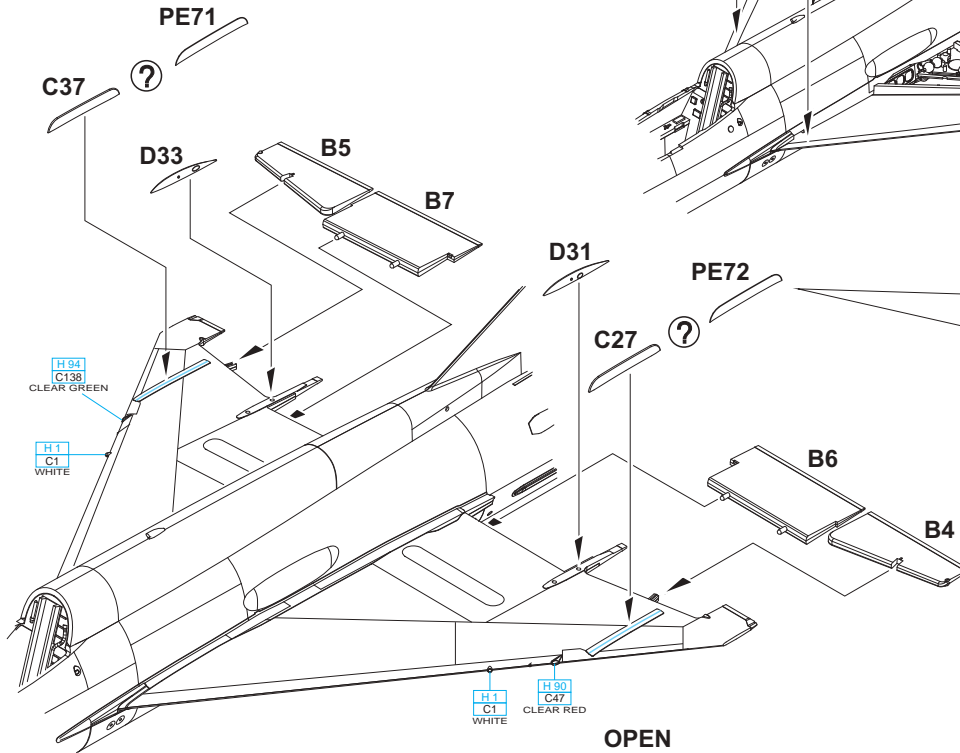
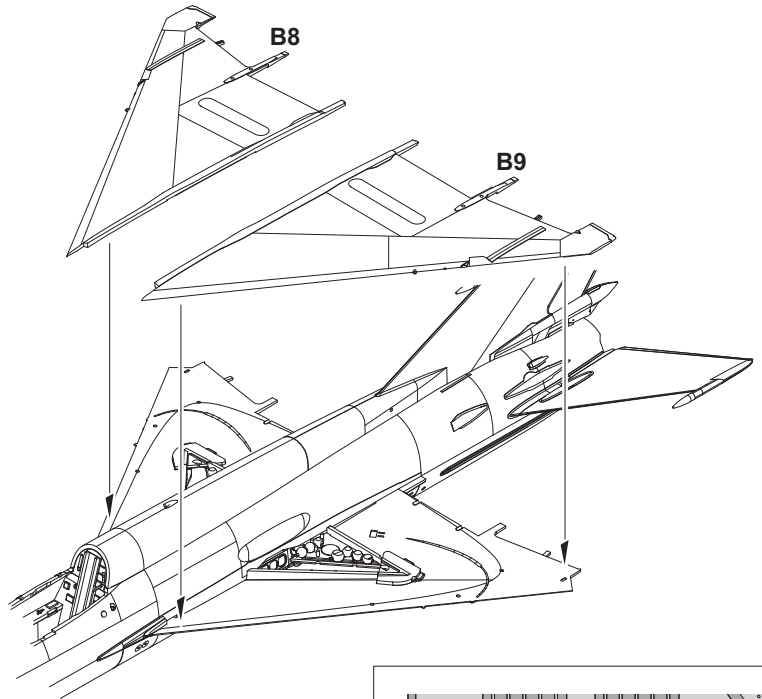
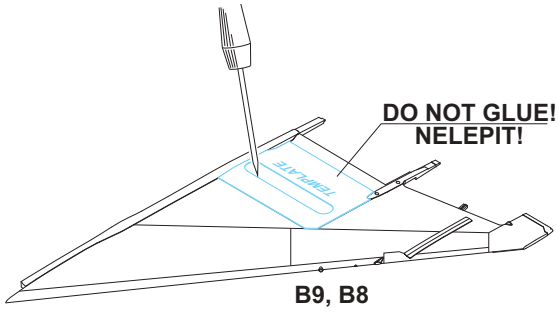
**FOR OPEN AIR BRAKES ONLY
JEN PRO OTEVŘENÉ ŠTÍTY**

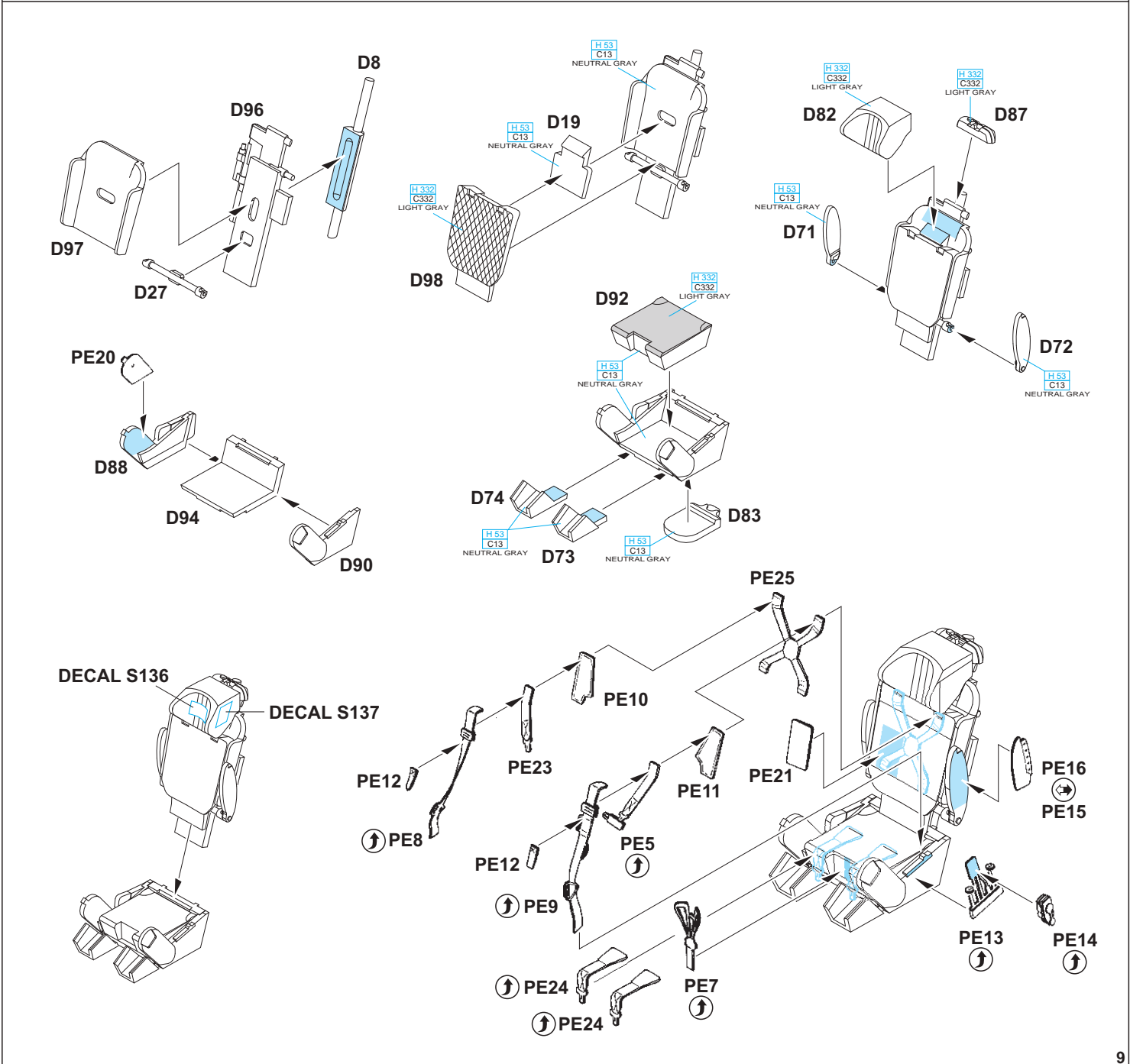
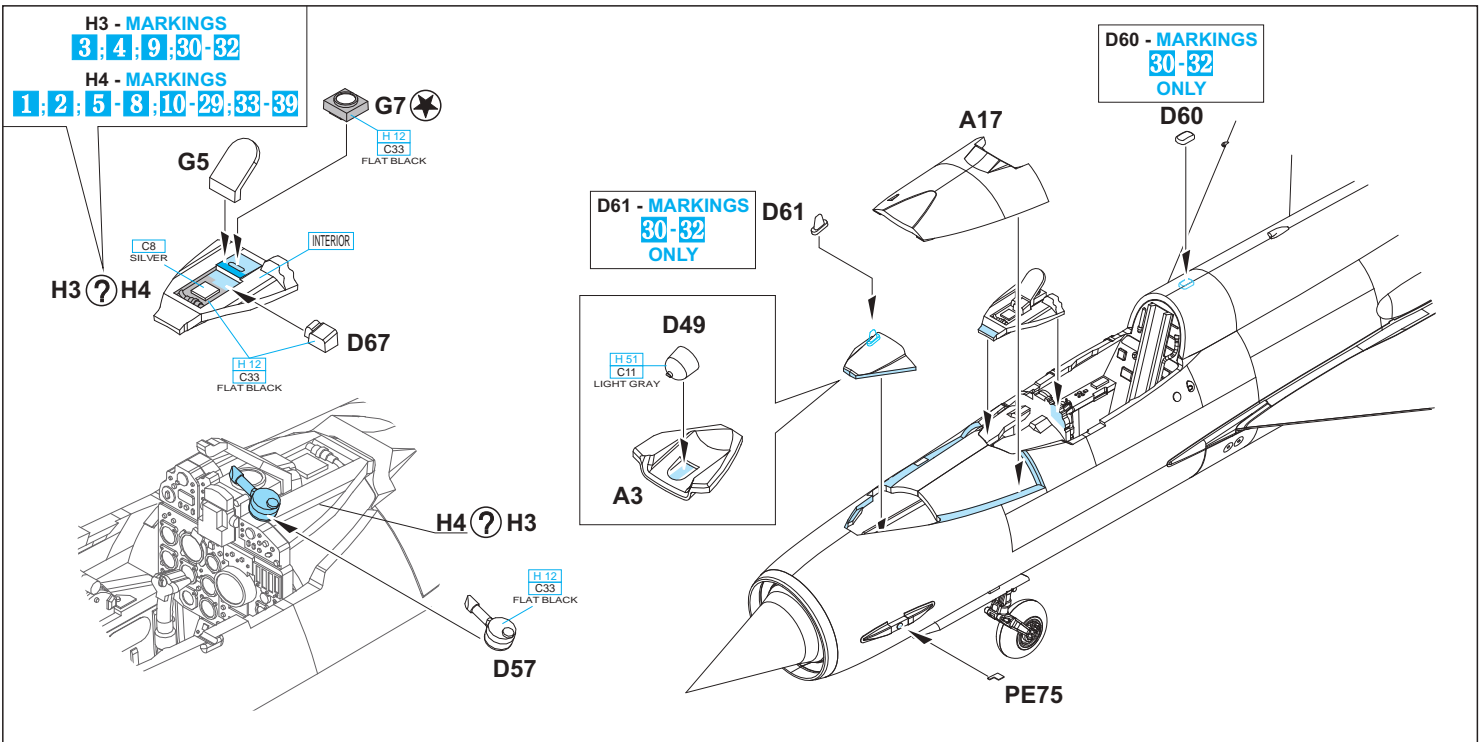


**PE78 - MARKINGS
1-29,33-39
ONLY**

SCRIBE THE PANEL OR APPLY DECAL S170
 DORYJTE PANEL NEBO POUŽIJTE OBTISK S170

MARKINGS 1; 2; 5; 8; 10; 29; 33-39 ONLY

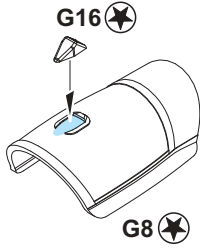
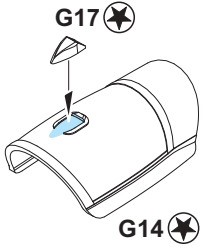




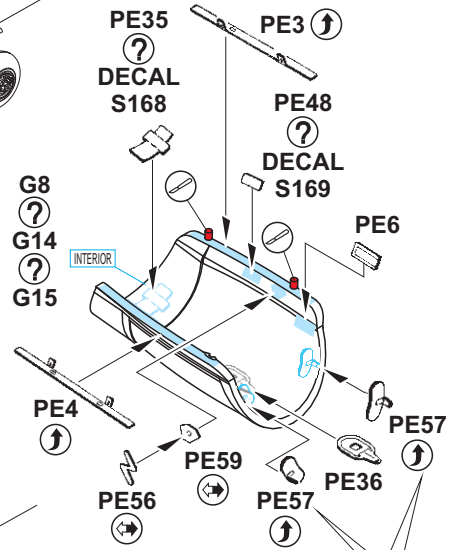
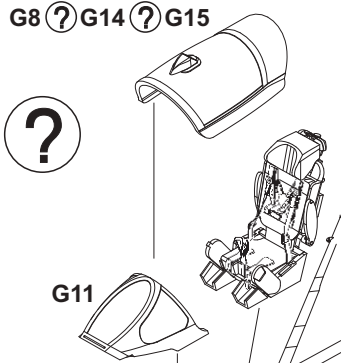
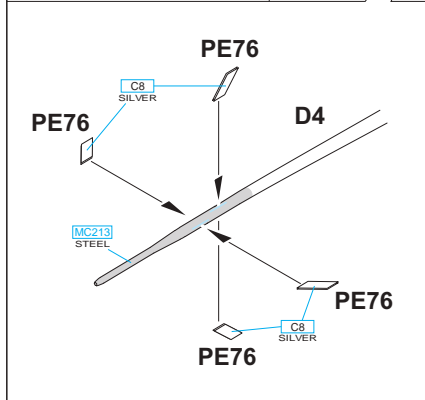
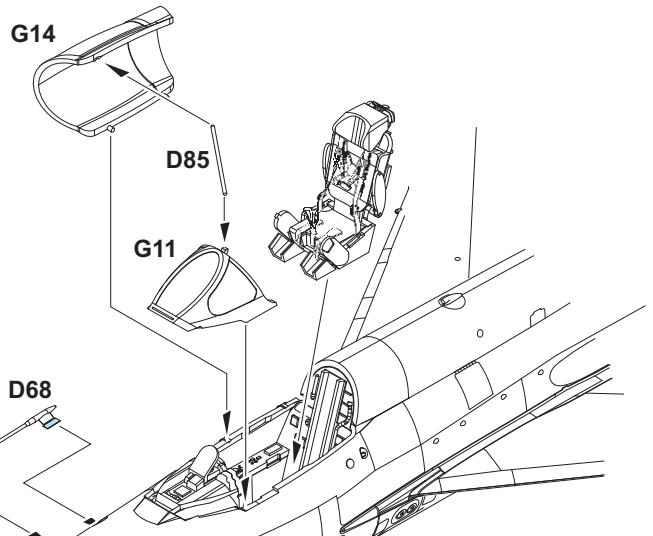
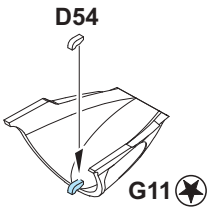
MARKINGS
1: 2: 5: 6: 8:
10: 29: 33-39

MARKINGS
3: 4: 9: 30-32

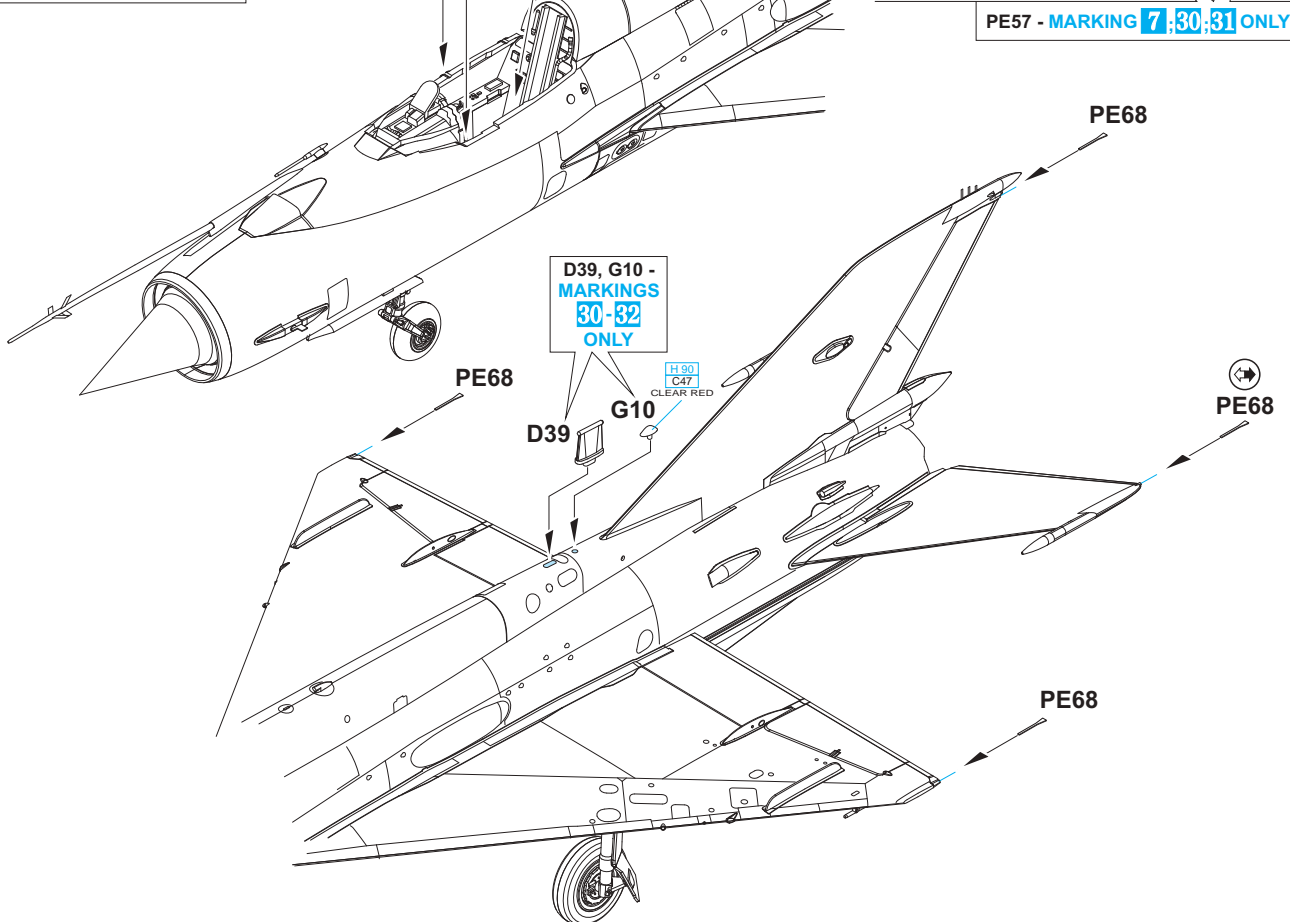
MARKING 7



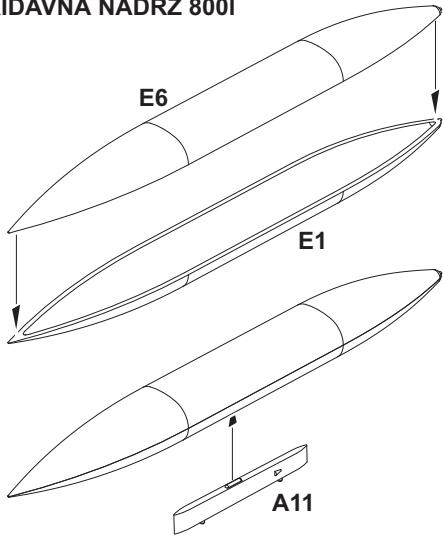
OPEN CANOPY
ONLY
JEN OTEVŘENÁ
KABINA



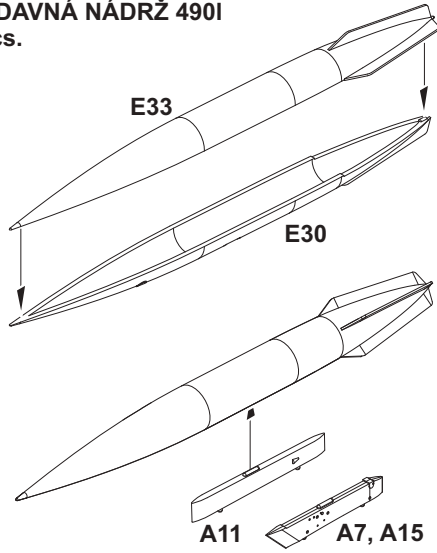
PE57 - MARKING 7: 30: 31 ONLY



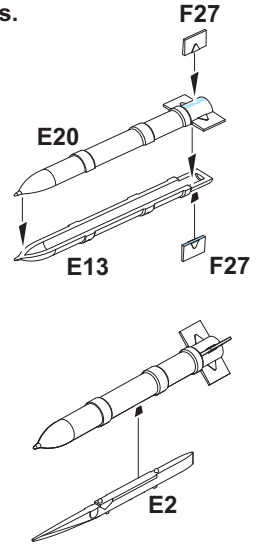
EXTERNAL FUEL TANK 800I
PRÍDAVNÁ NÁDRŽ 800I



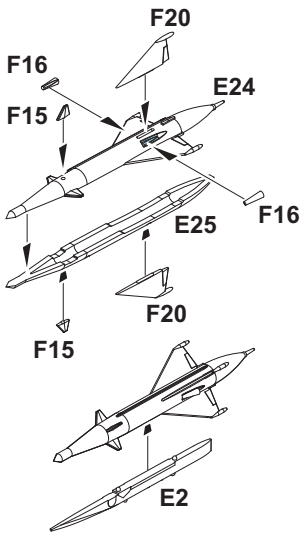
EXTERNAL FUEL TANK 490I
PRÍDAVNÁ NÁDRŽ 490I
 2 pcs.



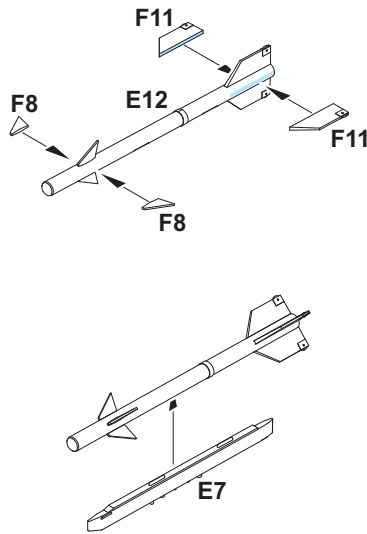
S-24
 2 pcs.



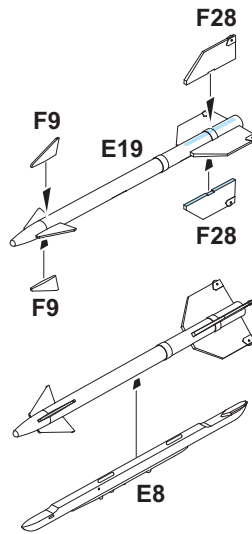
RS-2US
 2 pcs.



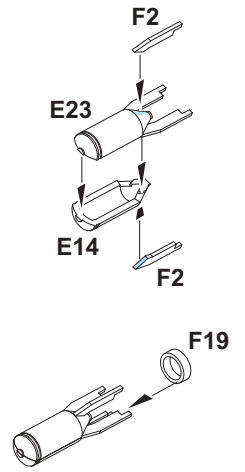
R-3S
 2 pcs.



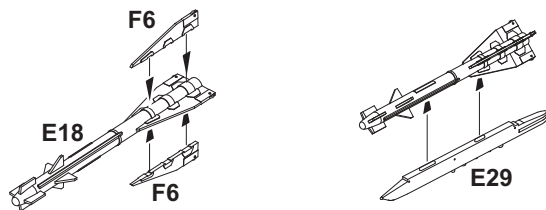
R-13
 2 pcs.



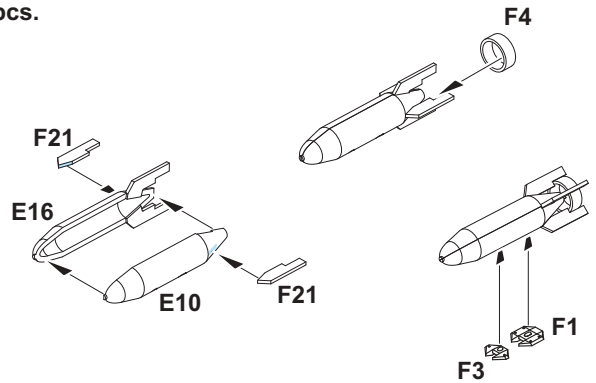
FAB 100 BOMB
 8 pcs.



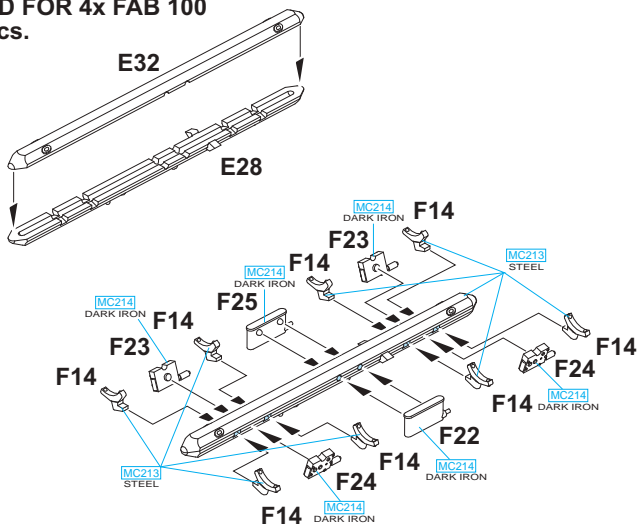
R-60
 2 pcs.



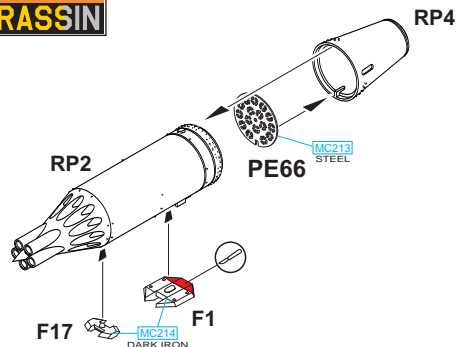
FAB 250 BOMB
 2 pcs.

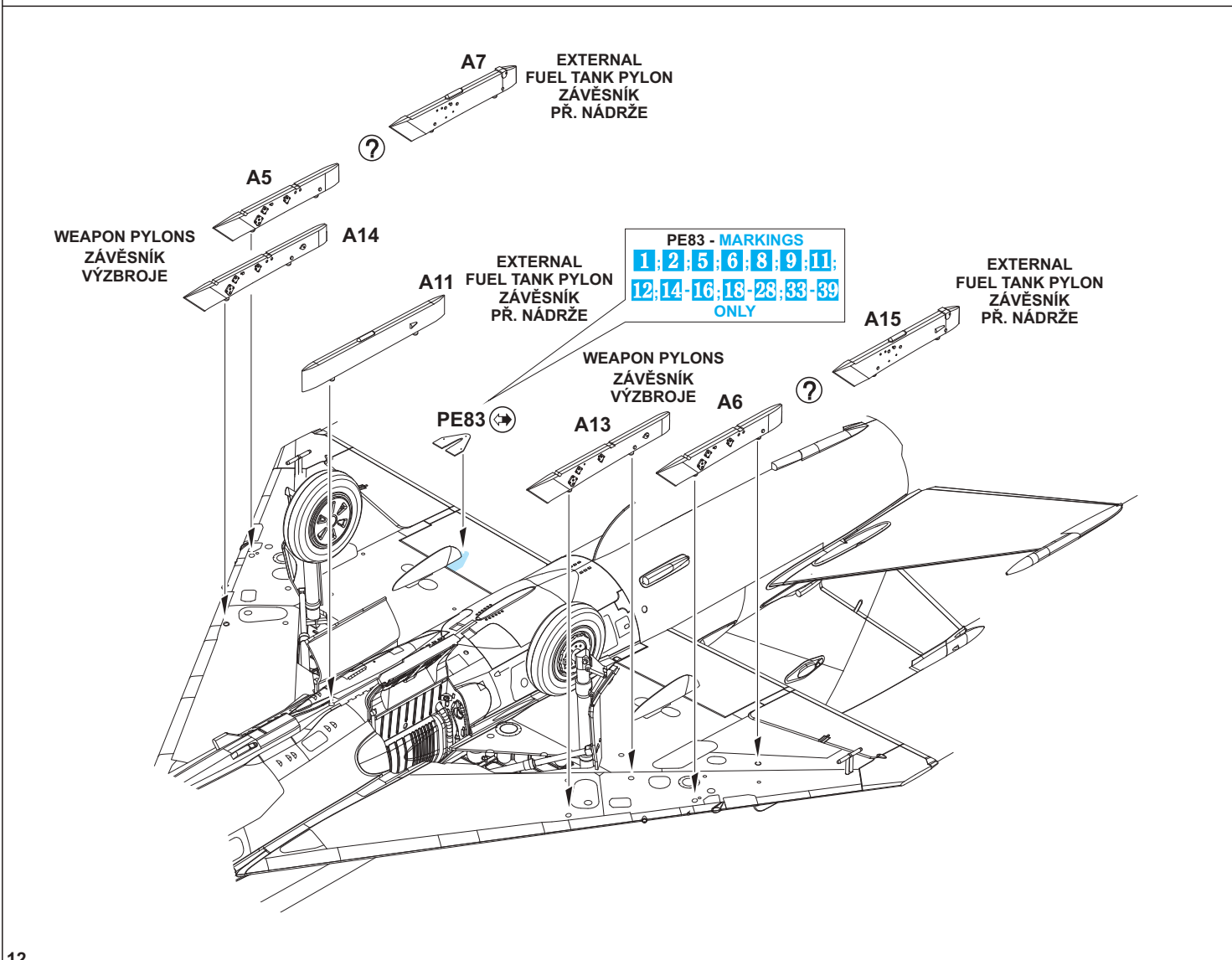
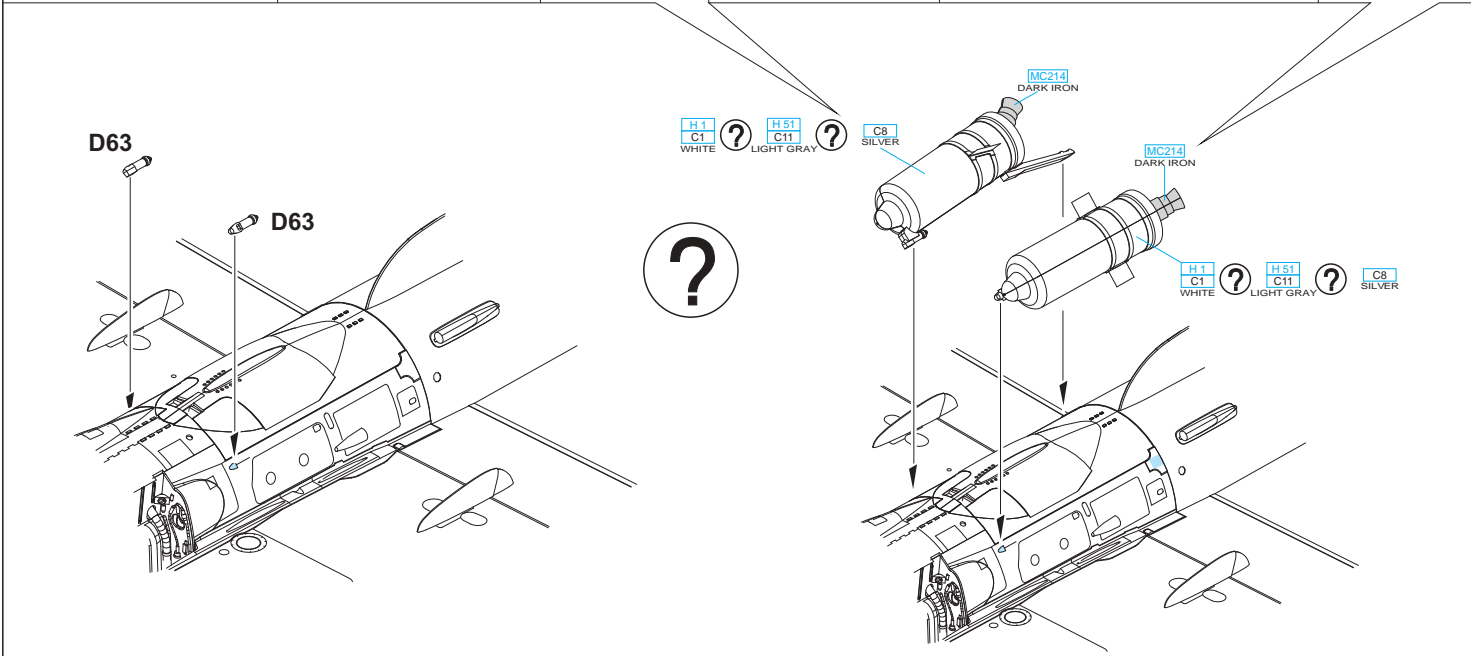
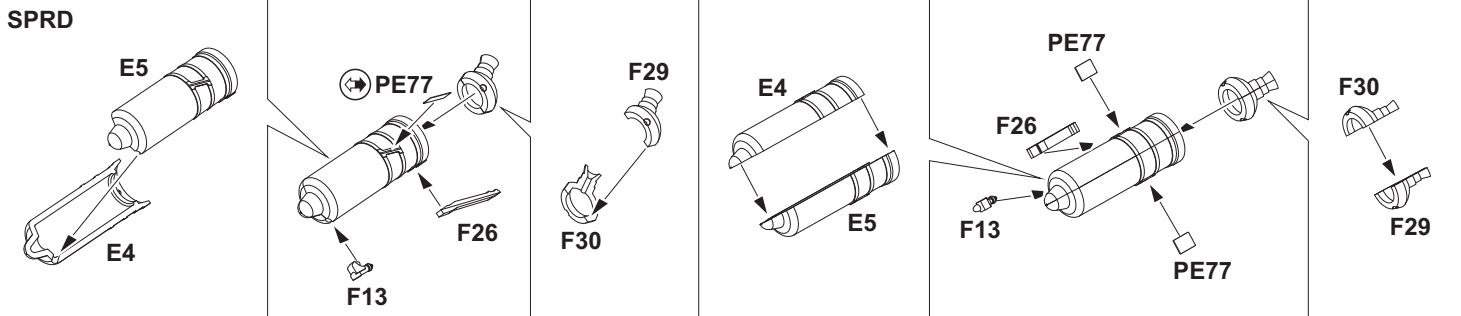


MBD FOR 4x FAB 100
 2 pcs.

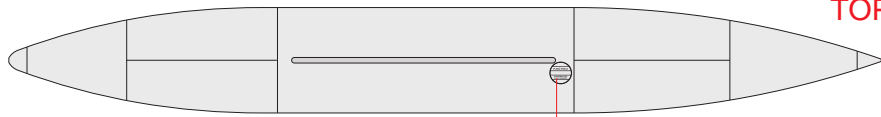


UB-16
 2 pcs.

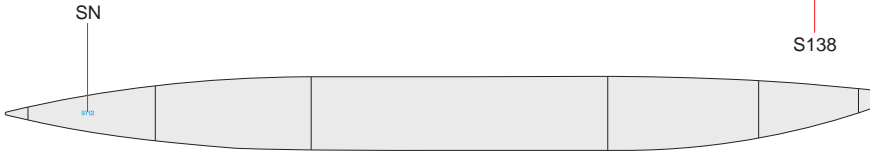




EXTERNAL FUEL TANK 800I
PŘÍDAVNÁ NÁDRŽ 800I



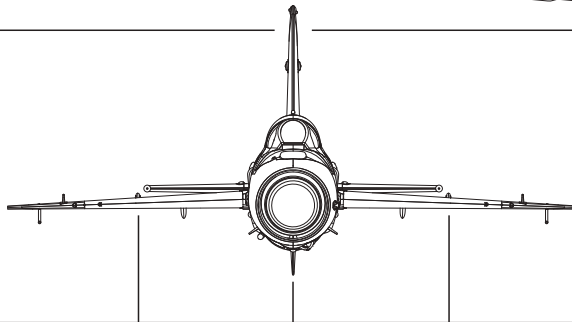
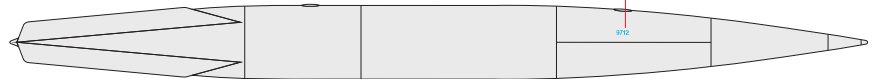
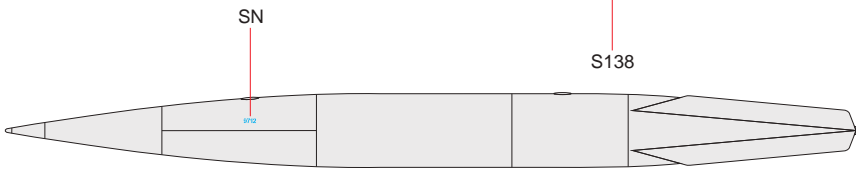
TOP



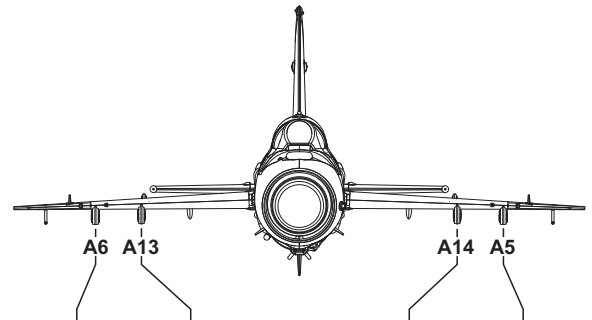
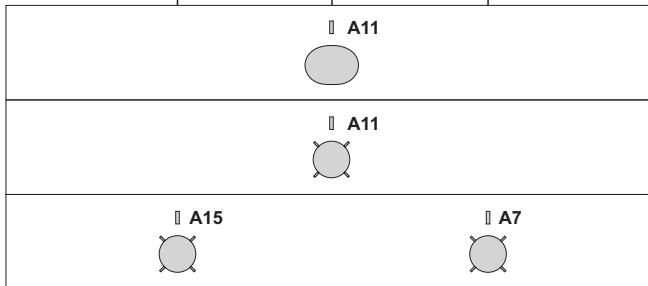
EXTERNAL FUEL TANK 490I
PŘÍDAVNÁ NÁDRŽ 490I



TOP



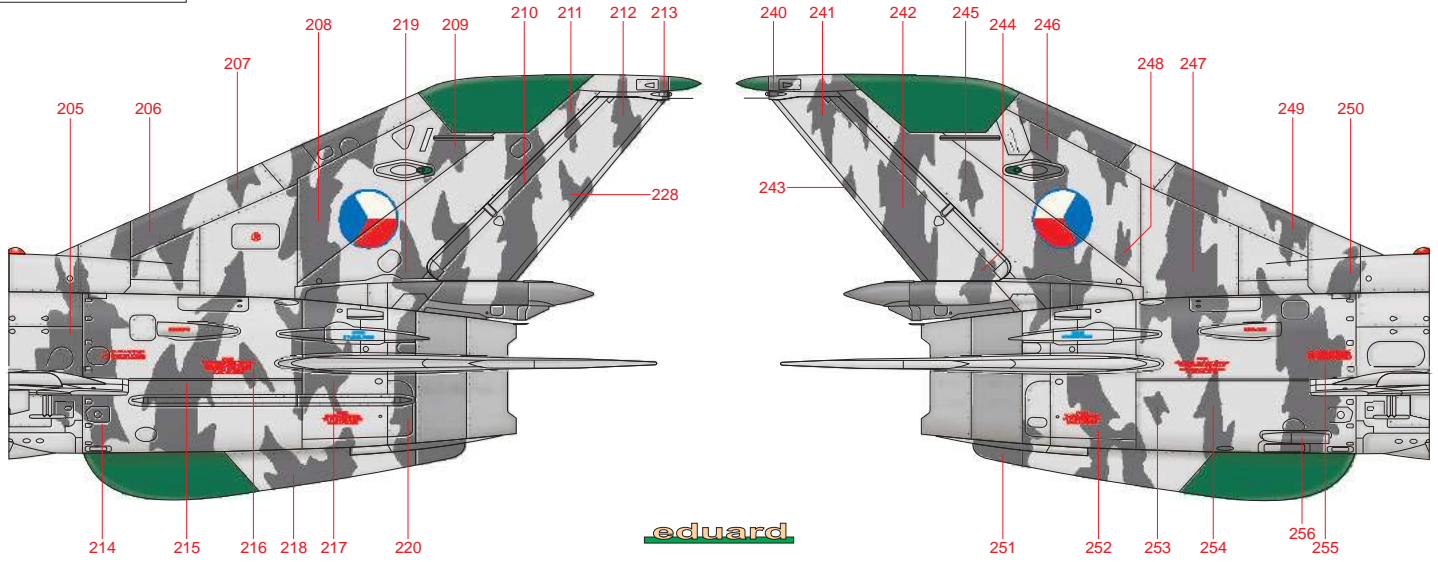
EXTERNAL FUEL TANK 800I
EXTERNAL FUEL TANK 490I
EXTERNAL FUEL TANK 490I



TO CHOOSE WEAPON AND EXTERNAL FUEL TANK OPTION PLEASE FOLLOW YOUR REFERENCE.

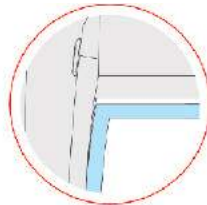
PRO VOLBU VÝZBROJE A PŘÍDAVNÝCH NÁDRŽÍ SE DRŽTE DOKUMENTACE KONKRÉTNÍHO STROJE.

S-24				
RS-2US				
R-3S				
R-13				
R-60				
MBD				
FAB 100 BOMB				
FAB 250 BOMB				
UB-16				

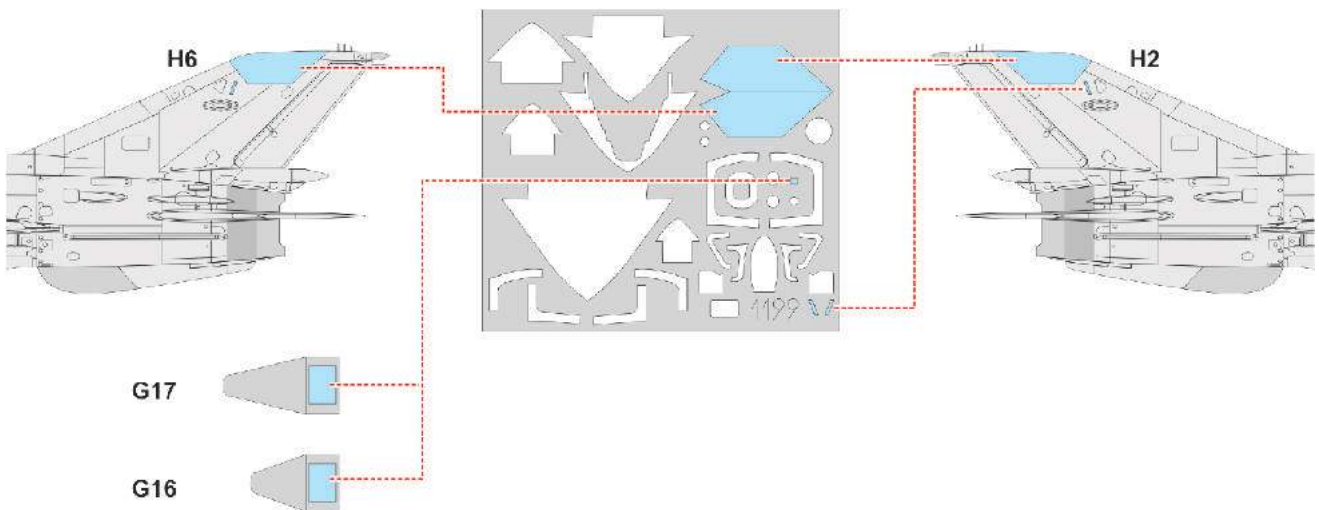
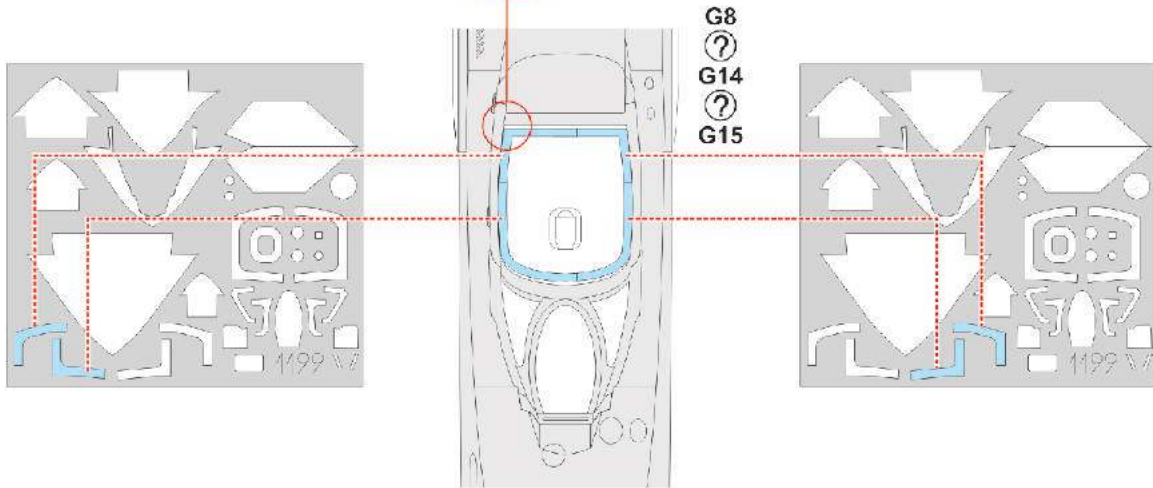


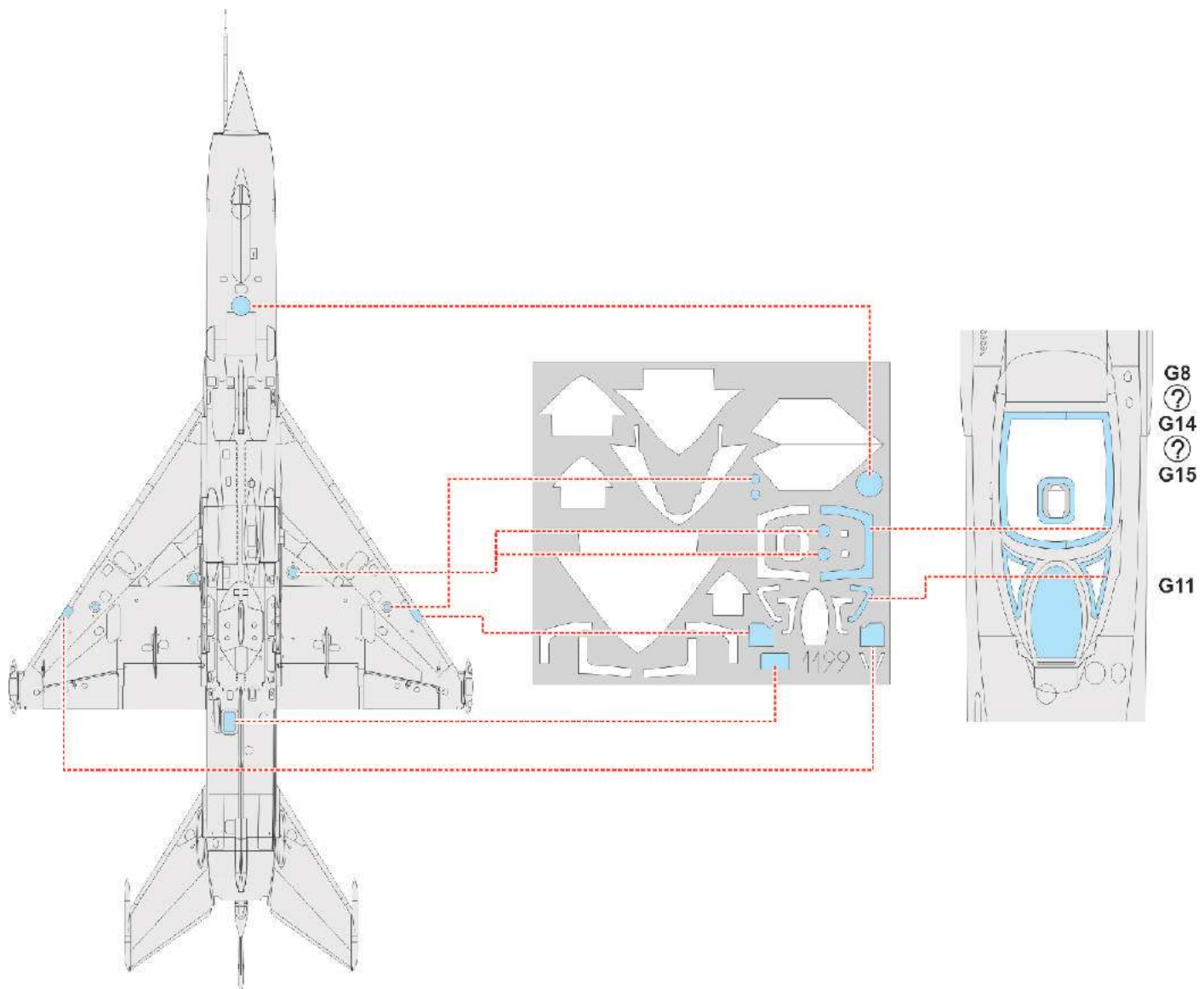
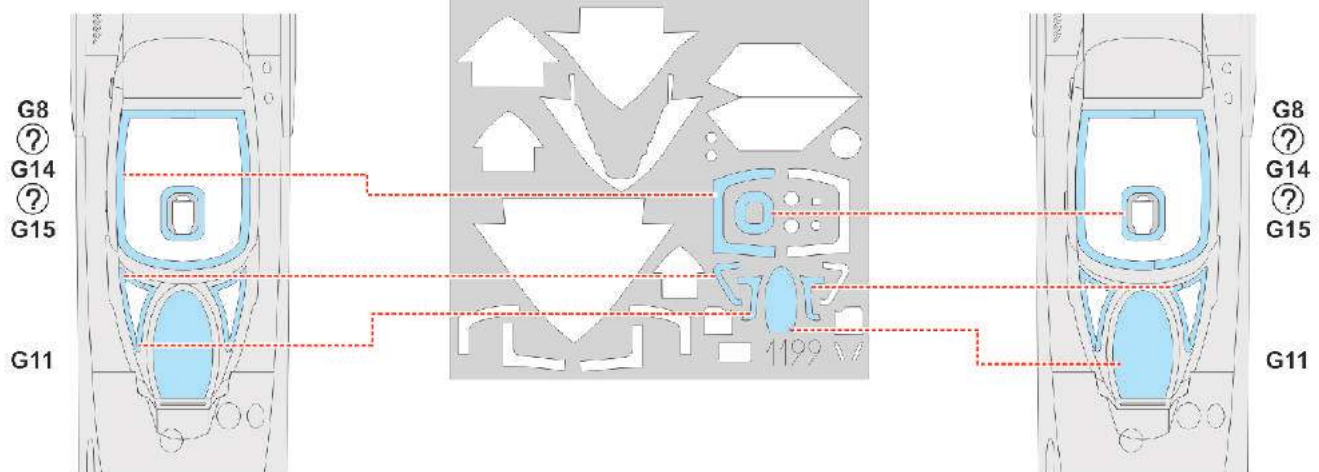
eduard
MASK

1199



RUBBER COLOR





RECOMMENDED ACCESSORIES - DOPORUÈENÉ DOPLÒKY

		MiG-21PF/ PFM výstupní tryska 1/48 648117	MiG-21MF/ SMT výstupní tryska 1/48 648027	MiG-21PF/ PFM/ R brzdící štíty 1/48 648146	MiG-21 brzdící štíty pozdní verze 1/48 648064	MiG-21 sedačka raná verze 1/48 648031	MiG-21 sedačka pozdní verze 1/48 648030	MiG-21MFN výstřelovací sedačka 1/48 648209	MiG-21MF interiér raná verze 1/48 648035	MiG-21MF interiér pozdní verze 1/48 648036	MiG-21 podvozkové šachty 1/48 648049
1	MiG-21M	-	ano	ano	-	ano	-	-	ano s 648031	-	ano
2	MiG-21M	-	ano	ano	-	ano	-	-	ano s 648031	-	ano
3	MiG-21MF	-	ano	-	ano	-	ano	ano		ano	ano
4	MiG-21MF	-	ano	-	ano	-	ano	ano		ano	ano
5	MiG-21M	-	ano	ano	-	ano	-	-	ano s 648031	-	ano
6	MiG-21M	-	ano	ano	-	ano	-	-	ano s 648031	-	ano
7	MiG-21M	ano	-	ano	-	ano	-	-	ano s 648031	-	ano
8	MiG-21M	-	ano	ano	-	ano	-	-	ano s 648031	-	ano
9	MiG-21MF	-	ano	-	ano	-	ano	ano		ano	ano
10	MiG-21MF	-	ano	-	ano	-	ano	ano	-	ano	ano
11	MiG-21MF	-	ano	-	ano	-	ano	ano	ano	-	ano
12	MiG-21MF	-	ano	-	ano	-	ano	ano	ano	-	ano
13	MiG-21MF	-	ano	-	ano	-	ano	ano	ano	-	ano
14	MiG-21MF	-	ano	-	ano	-	ano	ano	ano	-	ano
15	MiG-21MF	-	ano	-	ano	-	ano	ano	ano	-	ano
16	MiG-21MF	-	ano	-	ano	-	ano	ano	ano	-	ano
17	MiG-21MF	-	ano	-	ano	-	ano	ano	ano	-	ano
18	MiG-21MF	-	ano	-	ano	-	ano	ano	ano	-	ano
19	MiG-21MF	-	ano	-	ano	-	ano	ano	ano	-	ano
20	MiG-21MF	-	ano	-	ano	-	ano	ano	ano	-	ano
21	MiG-21MF	-	ano	-	ano	-	ano	ano	ano	-	ano
22	MiG-21MF	-	ano	-	ano	-	ano	ano	ano	-	ano
23	MiG-21MF	-	ano	-	ano	-	ano	ano	ano	-	ano
24	MiG-21MF	-	ano	-	ano	-	ano	ano	ano	-	ano
25	MiG-21MF	-	ano	-	ano	-	ano	ano	ano	-	ano
26	MiG-21MF	-	ano	-	ano	-	ano	ano	ano	-	ano
27	MiG-21MF	-	ano	-	ano	-	ano	ano	ano	-	ano
28	MiG-21MF	-	ano	-	ano	-	ano	ano	ano	-	ano
29	MiG-21MF	-	ano	-	ano	-	ano	ano	ano	-	ano
30	MiG-21MFN	-	ano	-	ano	-	ano	ano	-	omezeni	ano
31	MiG-21MFN	-	ano	-	ano	-	ano	ano	-	omezeni	ano
32	MiG-21MFN	-	ano	-	ano	-	ano	ano	-	omezeni	ano
33	MiG-21M	-	ano	ano	-	ano	-	-	ano s 648031	-	ano
34	MiG-21MF	-	ano	-	ano	-	ano	ano	ano	-	ano
35	MiG-21MF	-	ano	-	ano	-	ano	ano	ano	-	ano
36	MiG-21MF	-	ano	-	ano	-	ano	ano	ano	-	ano
37	MiG-21MF	-	ano	-	ano	-	ano	ano	ano	-	ano
38	MiG-21MF	-	ano	-	ano	-	ano	ano	ano	-	ano
39	MiG-21MF	-	ano	-	ano	-	ano	ano	ano	-	ano

		MiG-21 kola 1/48 648026	MiG-21 podvozkové nohy BRONZ 1/48 648080	MiG-21MF exteriér 1/48 48702	MiG-21MF příslušenství 1/48 48703	MiG-21 žebřík 1/48 48704	RS-2US / AA-1 Alkali 1/48 648040	R-3S / AA-2 Atoll-A 1/48 648125	R-13M / AA-2 Atoll-D 1/48 648122	S-24 rakety 1/48 648136	Raketnice UB- 16 a UB-32 1/48 648025	R-60 / AA-8 Aphid 1/48 648082	OFAB-100 sovětské bomby 1/48 648126	OFAB-250 sovětské bomby 1/48 648127	RS-2US / AA-1 a servisní vozík 1/48 648045
1	MiG-21M	ano	ano	ano	ano	ano	-	-	-	-	-	-	-	-	ano
2	MiG-21M	ano	ano	ano	ano	ano	-	-	-	-	-	-	-	-	ano
3	MiG-21MF	ano	ano	ano	ano	ano	-	-	-	-	-	-	-	-	ano
4	MiG-21MF	ano	ano	ano	ano	ano	-	-	-	-	-	-	-	-	ano
5	MiG-21M	ano	ano	ano	ano	ano	ano	ano	ano	-	-	-	-	-	ano
6	MiG-21M	ano	ano	ano	ano	ano	ano	ano	ano	-	-	-	-	-	ano
7	MiG-21M	ano	ano	ano	ano	ano	ano	ano	-	-	ano	-	ano	ano	ano
8	MiG-21M	ano	ano	ano	ano	ano	-	-	-	-	-	-	-	-	ano
9	MiG-21MF	ano	ano	ano	ano	ano	-	-	-	-	-	-	-	-	ano
10	MiG-21MF	ano	ano	ano	ano	ano	-	-	ano	-	-	-	-	-	ano
11	MiG-21MF	ano	ano	ano	ano	ano	ano	ano	ano	-	ano	-	ano	-	ano
12	MiG-21MF	ano	ano	ano	ano	ano	ano	ano	ano	-	ano	-	ano	-	ano
13	MiG-21MF	ano	ano	ano	ano	ano	ano	ano	ano	-	ano	-	ano	ano	ano
14	MiG-21MF	ano	ano	ano	ano	ano	ano	ano	ano	-	ano	-	ano	-	ano
15	MiG-21MF	ano	ano	ano	ano	ano	ano	ano	ano	-	ano	-	ano	ano	ano
16	MiG-21MF	ano	ano	ano	ano	ano	-	-	-	-	-	-	-	-	ano
17	MiG-21MF	ano	ano	ano	ano	ano	ano	ano	ano	-	ano	-	ano	ano	ano
18	MiG-21MF	ano	ano	ano	ano	ano	-	-	-	-	-	-	-	-	ano
19	MiG-21MF	ano	ano	ano	ano	ano	-	-	-	ano	ano	-	ano	ano	-
20	MiG-21MF	ano	ano	ano	ano	ano	-	-	-	ano	ano	-	ano	ano	-
21	MiG-21MF	ano	ano	ano	ano	ano	ano	ano	ano	-	ano	-	ano	-	ano
22	MiG-21MF	ano	ano	ano	ano	ano	-	-	-	-	-	-	-	-	ano
23	MiG-21MF	ano	ano	ano	ano	ano	-	-	-	-	-	-	-	-	ano
24	MiG-21MF	ano	ano	ano	ano	ano	-	-	-	-	-	-	-	-	ano
25	MiG-21MF	ano	ano	ano	ano	ano	-	-	-	-	-	-	-	-	ano
26	MiG-21MF	ano	ano	ano	ano	ano	ano	ano	ano	-	ano	-	ano	-	ano
27	MiG-21MF	ano	ano	ano	ano	ano	ano	ano	ano	-	ano	-	ano	-	ano
28	MiG-21MF	ano	ano	ano	ano	ano	-	-	-	-	-	ano	-	-	ano
29	MiG-21MF	ano	ano	ano	ano	ano	ano	ano	ano	-	ano	-	ano	ano	ano
30	MiG-21MFN	ano	ano	ano	ano	ano	-	-	ano	-	-	ano	-	-	-
31	MiG-21MFN	ano	ano	ano	ano	ano	-	-	-	-	-	ano	-	-	-
32	MiG-21MFN	ano	ano	ano	ano	ano	-	-	-	-	-	ano	-	-	-
33	MiG-21M	ano	ano	ano	ano	ano	-	-	-	-	-	-	-	-	-
34	MiG-21MF	ano	ano	ano	ano	ano	-	-	-	ano	ano	-	ano	ano	-
35	MiG-21MF	ano	ano	ano	ano	ano	-	-	-	-	-	-	-	-	-
36	MiG-21MF	ano	ano	ano	ano	ano	-	-	-	-	-	-	-	-	-
37	MiG-21MF	ano	ano	ano	ano	ano	-	-	-	-	-	-	-	-	-
38	MiG-21MF	ano	ano	ano	ano	ano	-	-	-	-	-	-	-	-	-
39	MiG-21MF	ano	ano	ano	ano	ano	-	-	-	-	-	-	-	-	-

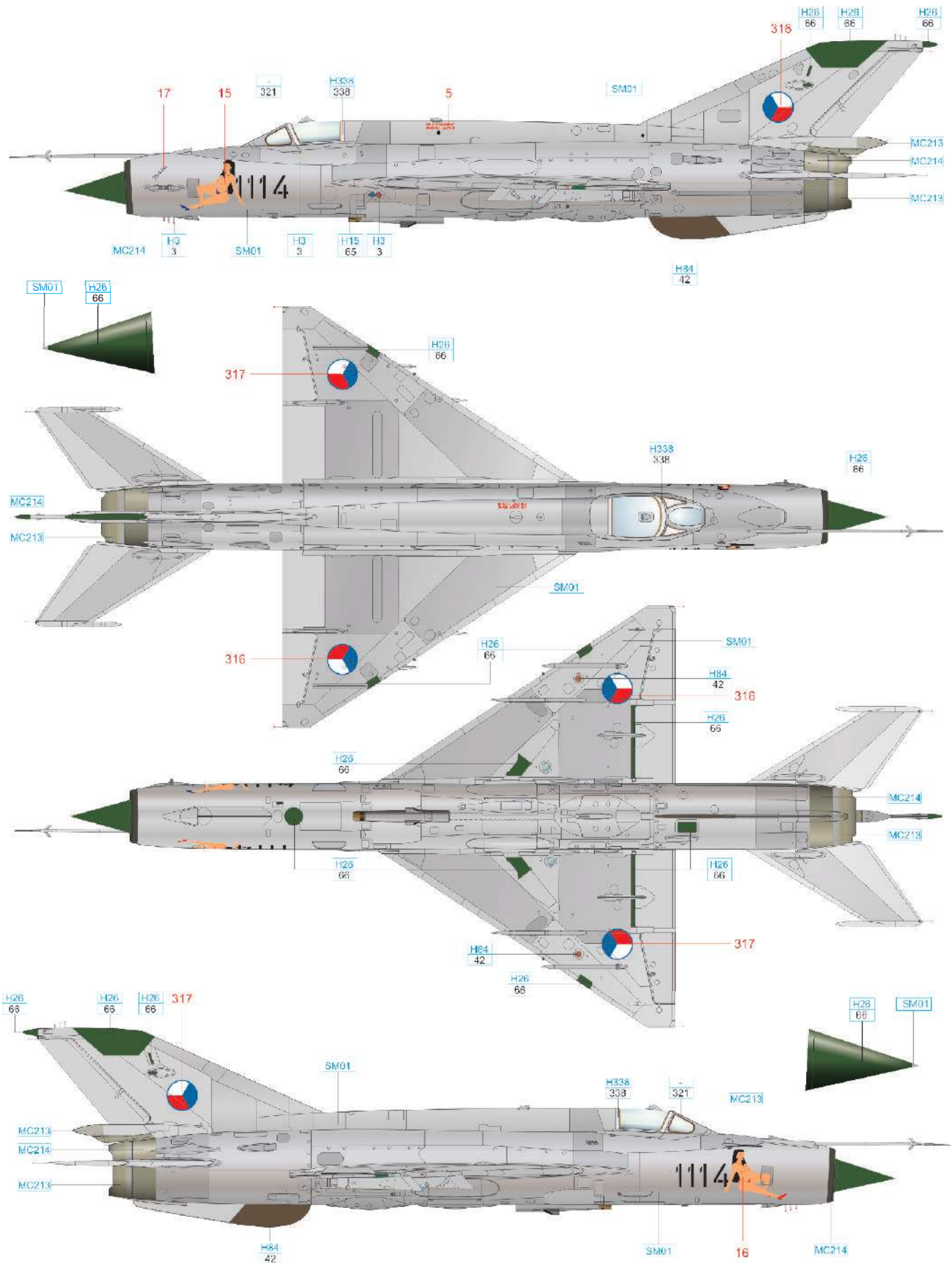
eduard



MIG-21
MF

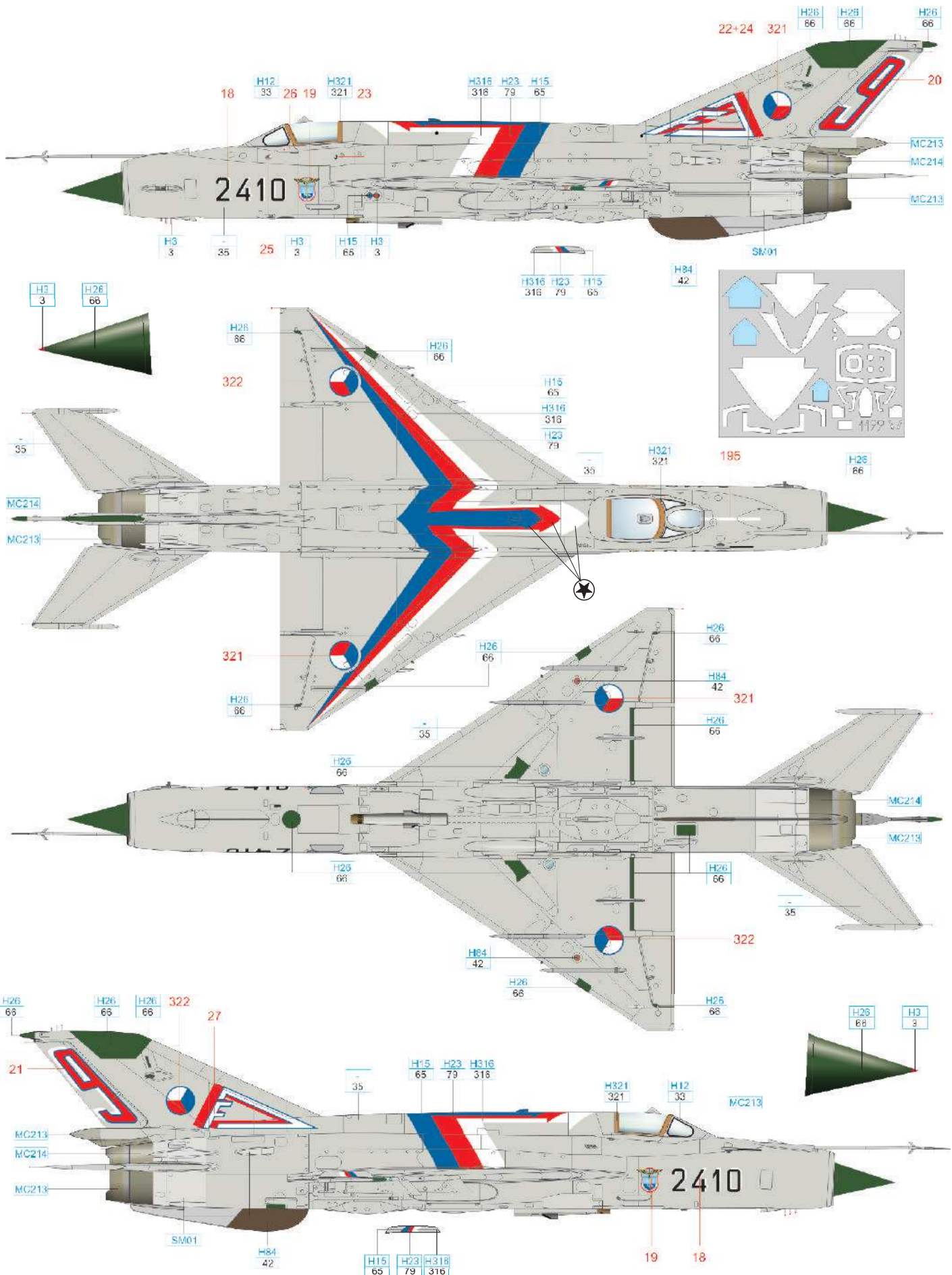
CAMO SCHEMES

2 MiG-21M, 4th Fighter Regiment, 1st Squadron, Pardubice air base, June, 1989



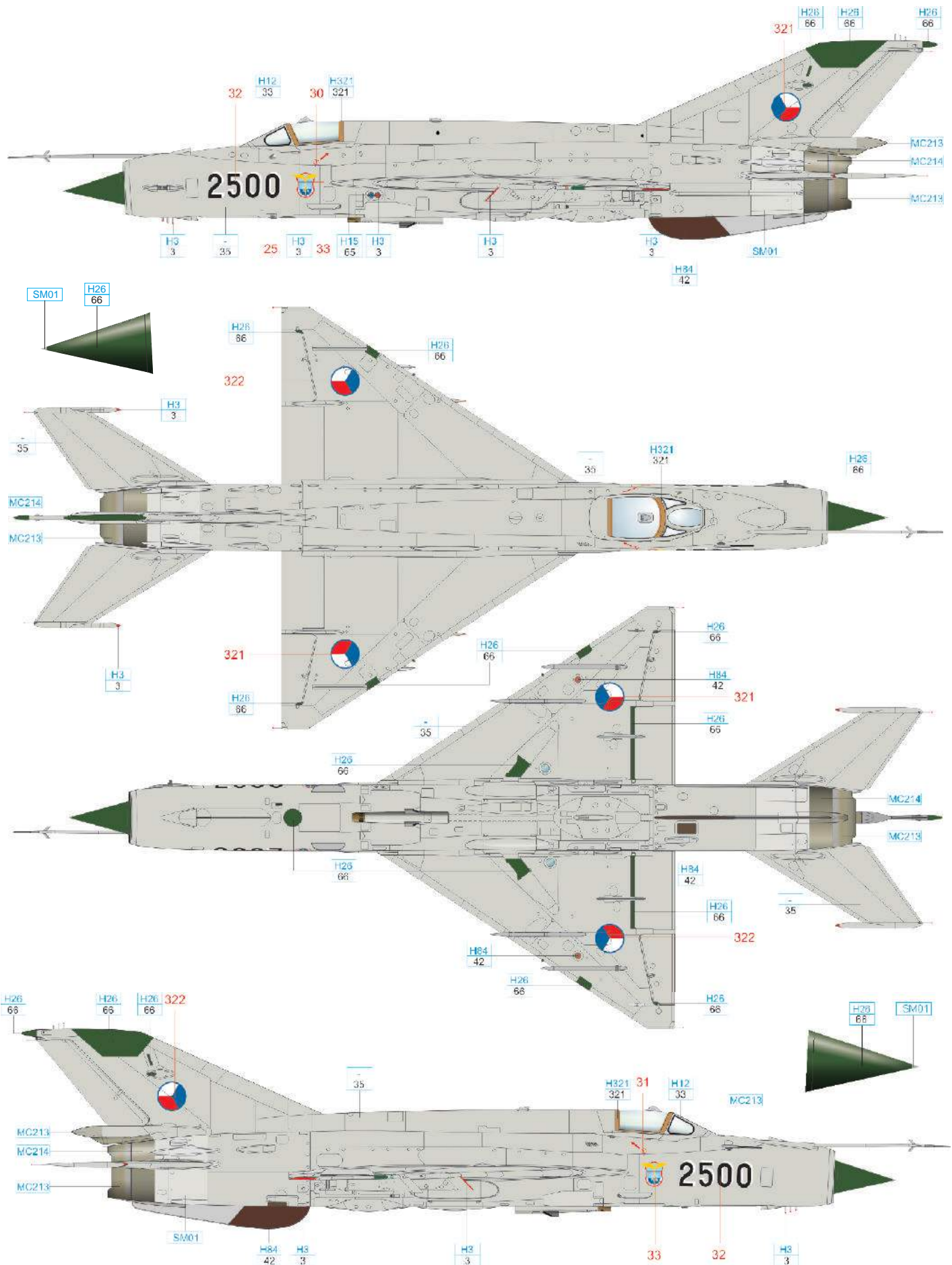
STEEL	MC213	ALUMINIUM	SM01	BLUE	H15 65	DARK BROWN	H84 42
DARK IRON	MC214	GREEN	H26 66	RED	H3 3	LIGHT GRAY	H338 338

3 MiG-21MF, 9th Fighter-Bomber Regiment, 1st Squadron, Bechyne air base, September, 1993



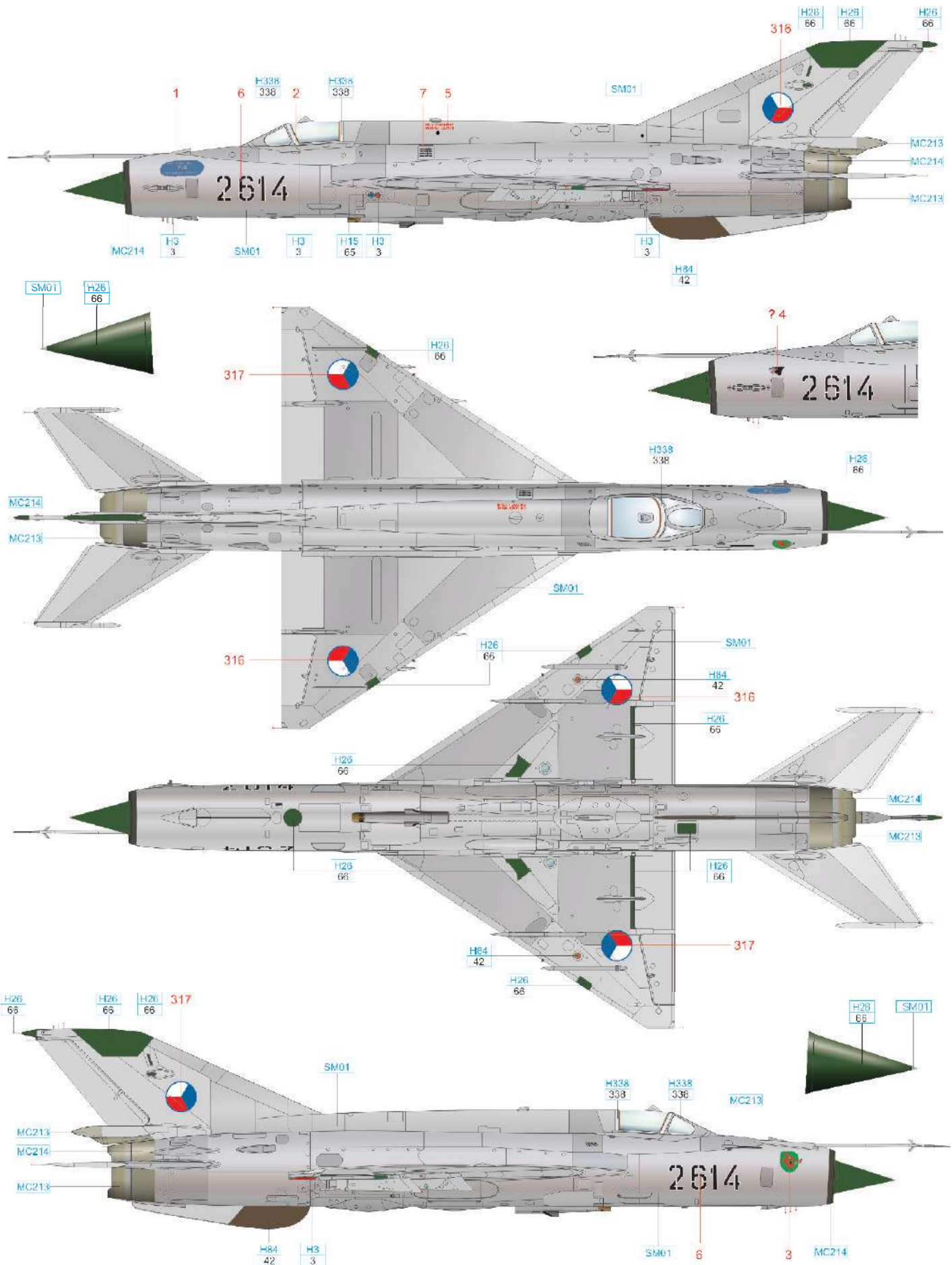
STEEL	MC213	BLACK	H12 33	BLUE	H15 65	WHITE	H316 316	SHINE RED	H23 79	ALUMINIUM	SM01
DARK IRON	MC214	GREEN	H26 66	RED	H3 3	LIGHT GRAY	- 35	DARK BROWN	H84 42	LIGHT BROWN	H321 321

4 MiG-21MF, 9th Fighter-Bomber Regiment, 1st Squadron, Bechyne air base, April, 1993



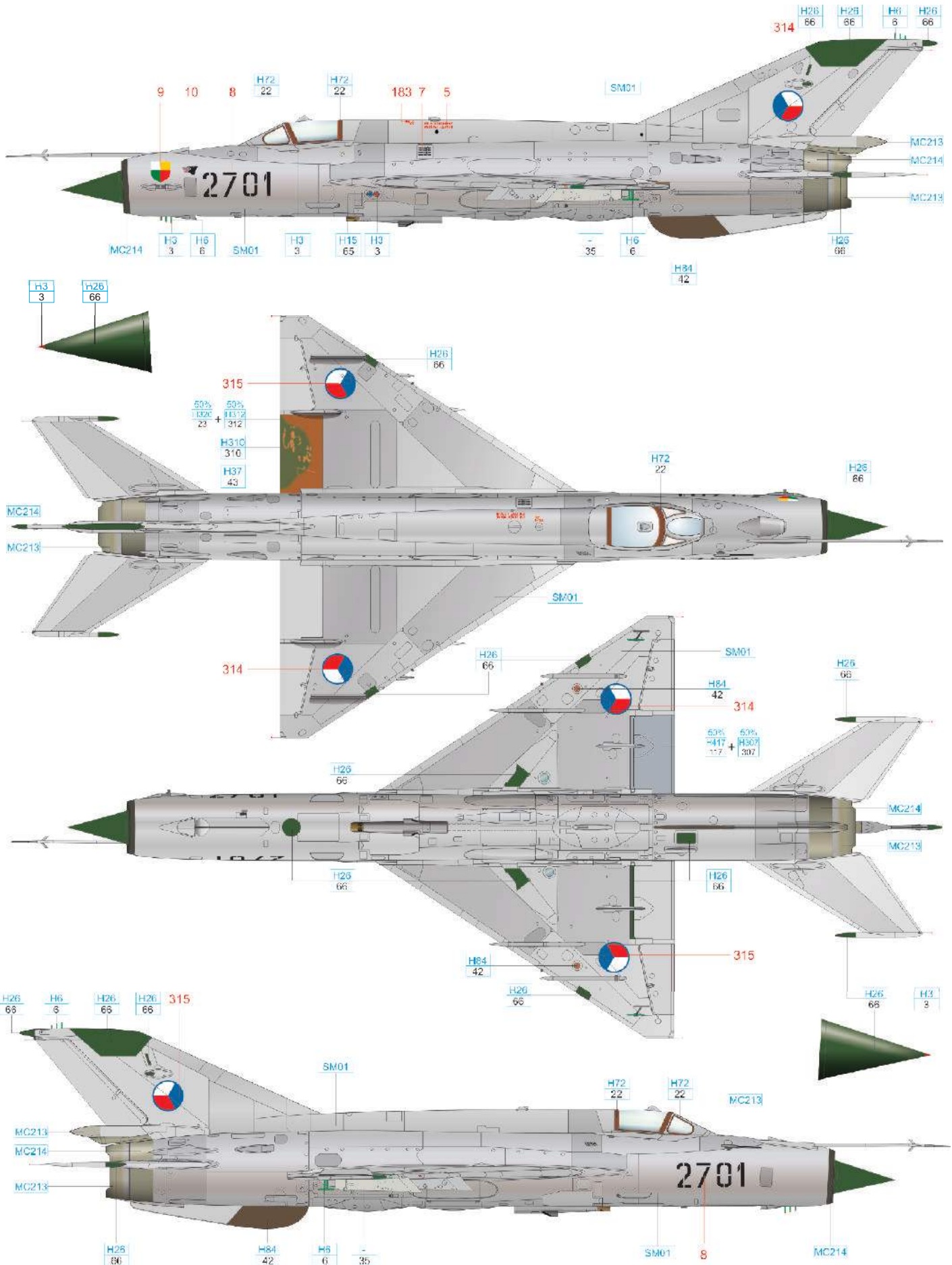
STEEL	MC213	ALUMINIUM	SM01	BLUE	H15 65	LIGHT BROWN	H321 321	BLACK	H12 33
DARK IRON	MC214	GREEN	H26 66	RED	H3 3	LIGHT GRAY	- 35	DARK BROWN	H84 42

5 MiG-21M, 4th Tactical Air Force Base, 43rd Squadron, Ceske Budejovice air base, 1996



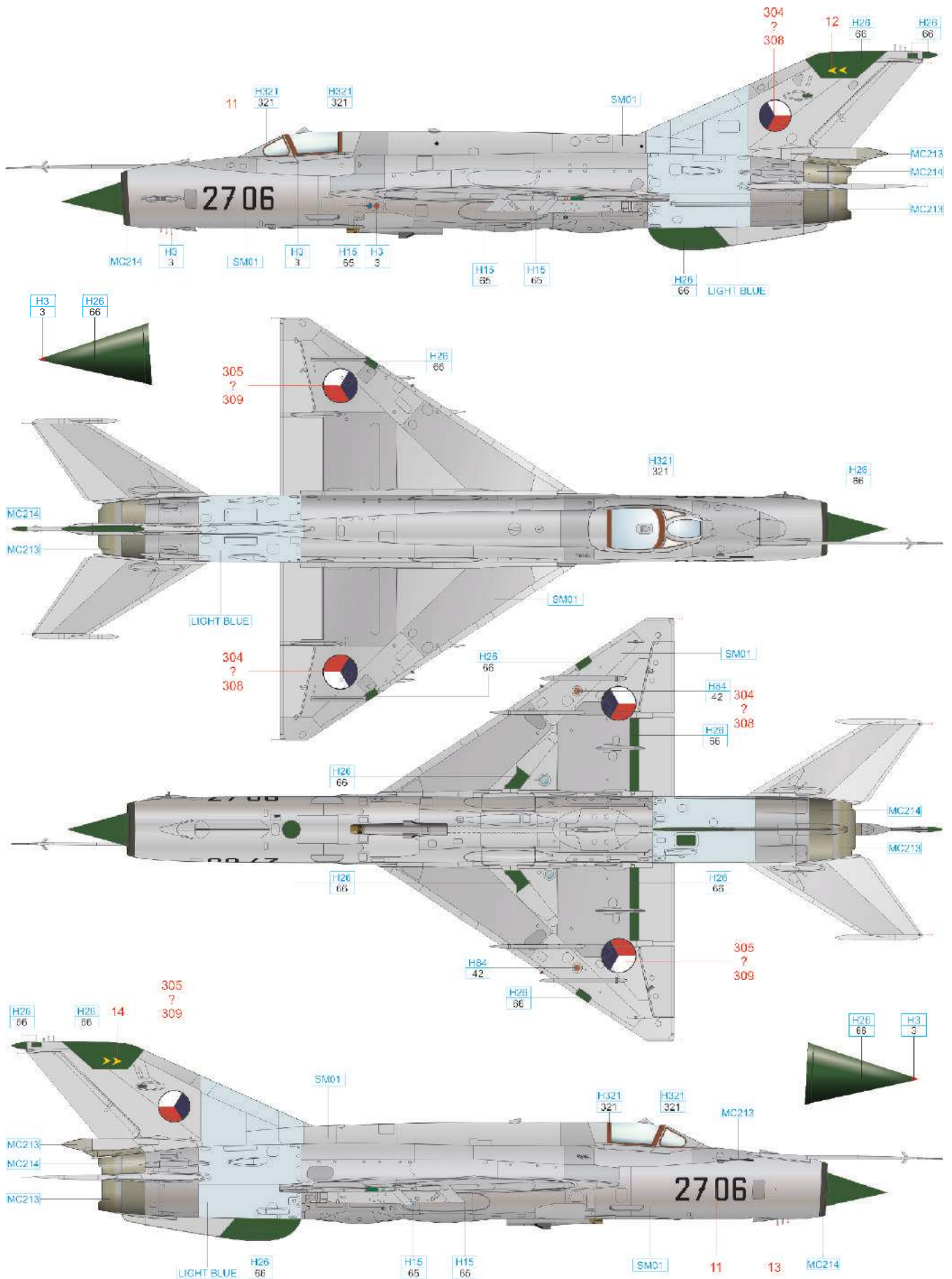
STEEL	MC213	ALUMINIUM	SM01	BLUE	H15 65	DARK BROWN	H84 42
DARK IRON	MC214	GREEN	H26 66	RED	H3 3	LIGHT GRAY	H338 338

6 MiG-21M, 11th Fighter Regiment, 2nd Squadron, Brno Slatina air base, June, 1993



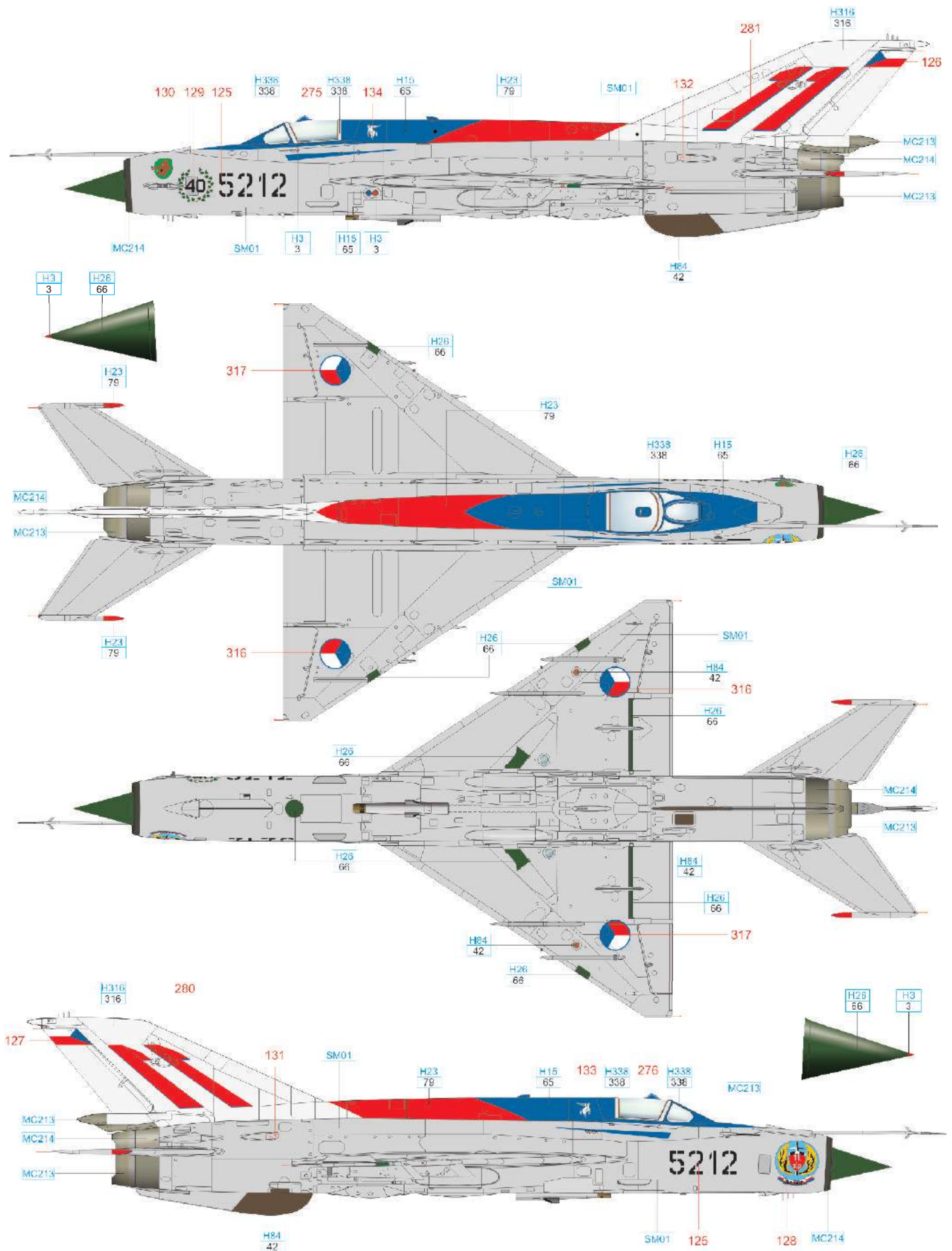
STEEL	MC213	ALUMINIUM	SM01	BLUE	H15 65	LIGHT GRAY	- 35	GREEN	H6 6	WOOD BROWN	H37 43	LIGHT GREEN	50% H320 23 + 50% H312 312
DARK IRON	MC214	GREEN	H26 66	RED	H3 3	DARK EARTH	H72 22	DARK BROWN	H84 42	BROWN	H310 310	GRAY	50% H417 117 + 50% H307 307

7 MiG-21M, 4th Fighter Regiment, 2nd Squadron, Pardubice air base, May 9, 1975



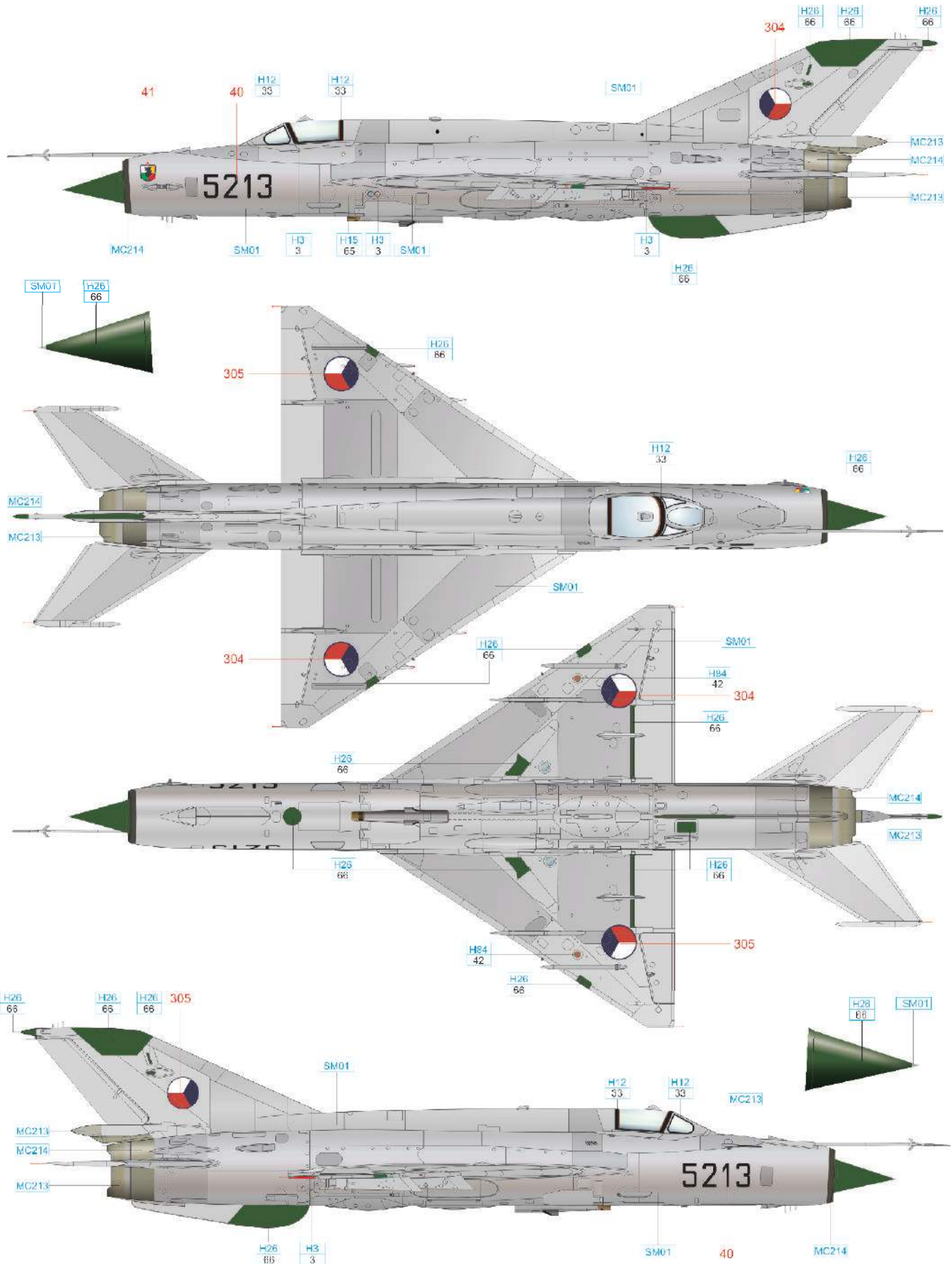
STEEL	MC213	ALUMINIUM	SM01	BLUE	H15 65	LIGHT BROWN	H321 321
DARK IRON	MC214	GREEN	H26 66	RED	H3 3	DARK BROWN	H84 42
				LIGHT BLUE	H417 117		50% H1 1

12 MiG-21MF, 4th Fighter Air Force Base, 43rd Squadron, Caslav air base, 1996



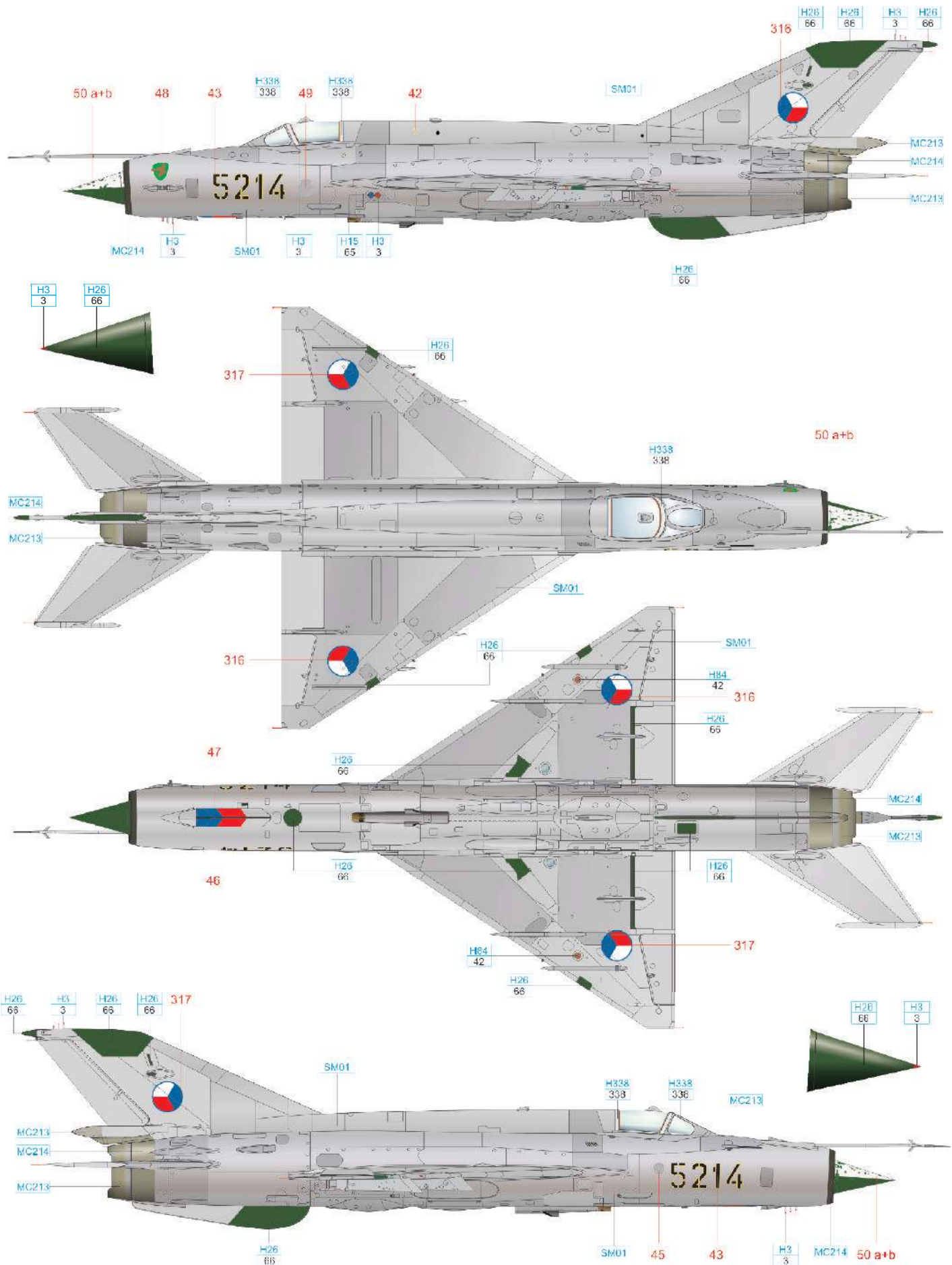
STEEL	MC213	ALUMINIUM	SM01	BLUE	H15 65	WHITE	H316 316	SHINE RED	H23 79
DARK IRON	MC214	GREEN	H26 66	RED	H3 3	LIGHT GRAY	H338 338	DARK BROWN	H84 42

13 MiG-21MF, 5th Fighter Regiment, 1st Squadron, Line air base, 1972 – ca 1981

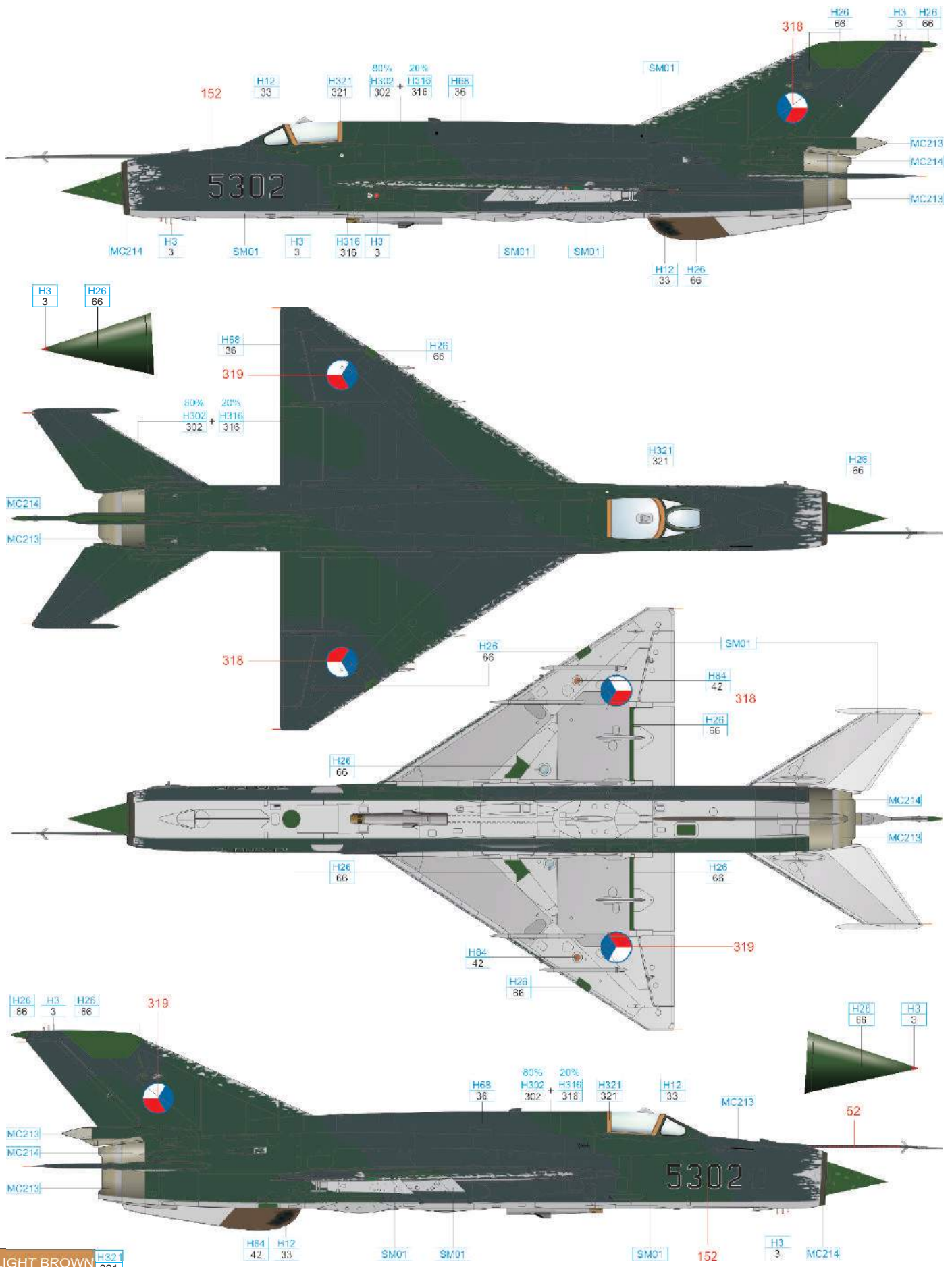


STEEL	MC213	ALUMINIUM	SM01	BLUE	H15 65	BLACK	H12 33
DARK IRON	MC214	GREEN	H26 66	RED	H3 3	DARK BROWN	H84 42

14 MiG-21MF, 4th Fighter Air Force Base, 43rd Squadron, Caslav air base, September, 1999

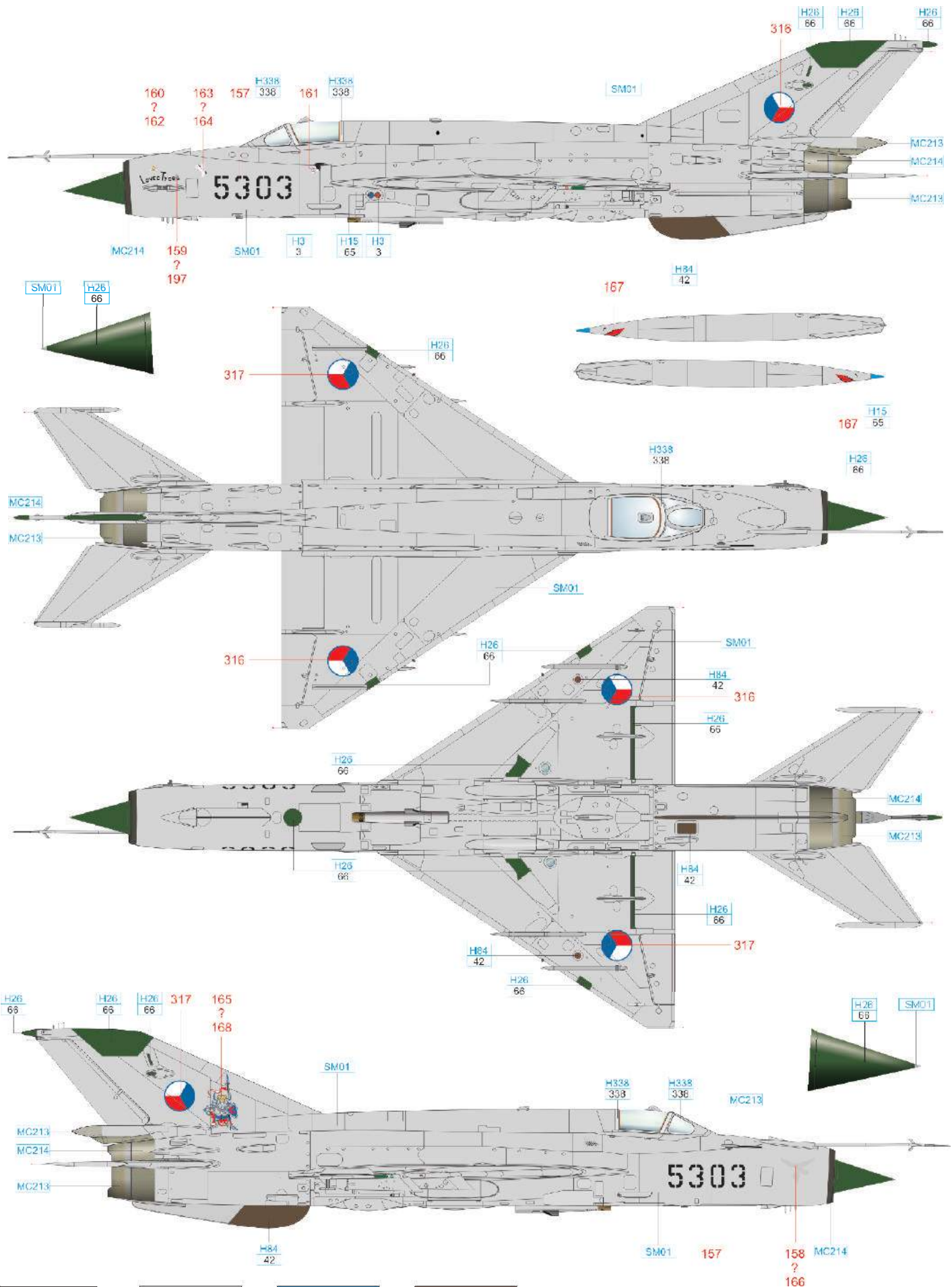


STEEL	MC213	ALUMINIUM	SM01	BLUE	H15 65	DARK BROWN	H84 42
DARK IRON	MC214	GREEN	H26 66	RED	H3 3	LIGHT GRAY	H338 338

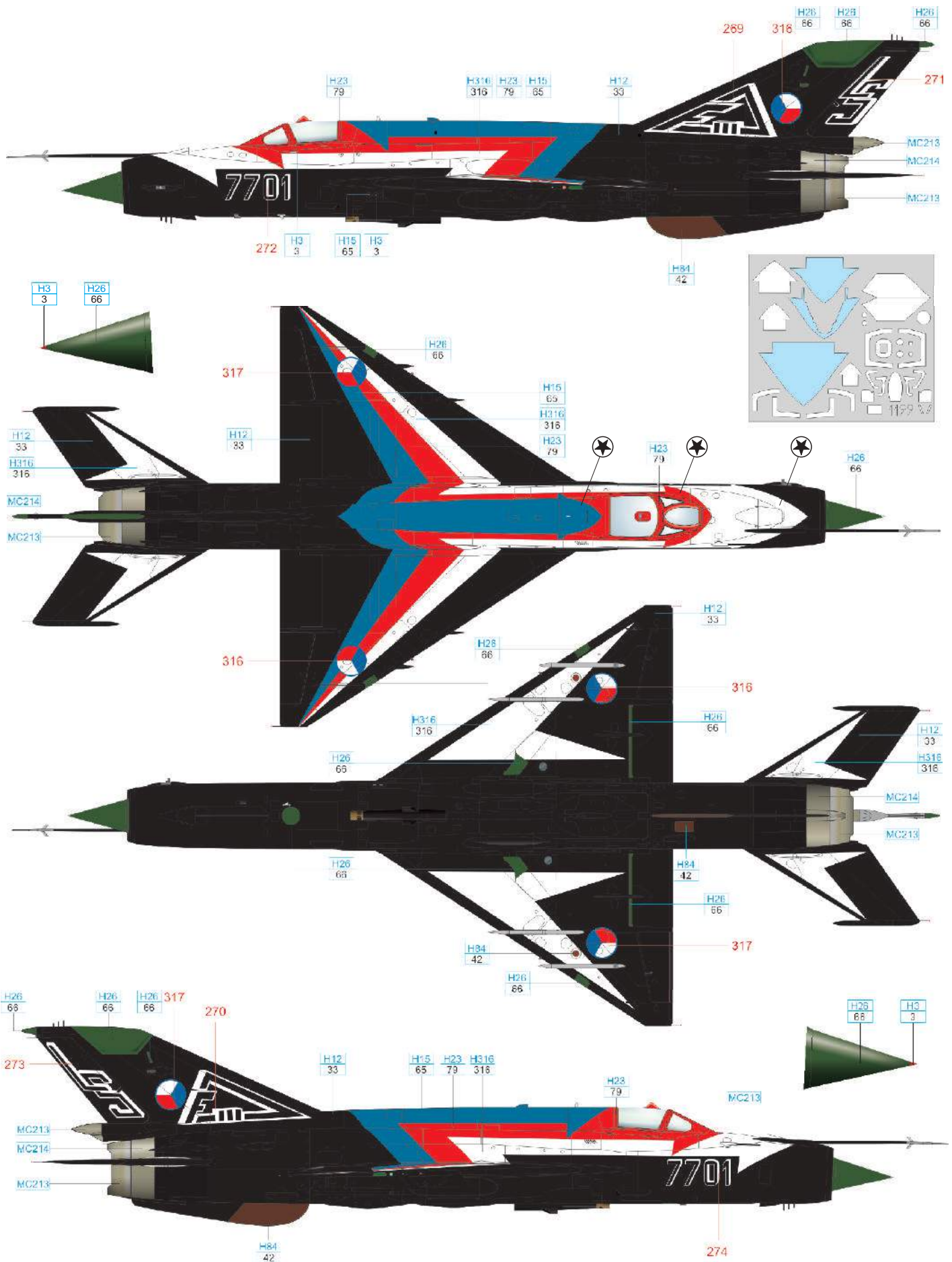


LIGHT BROWN	H321 321	STEEL	MC213	ALUMINIUM	SM01	BLACK	H12 33	DARK GRAY	H68 36	WHITE	H316 316
DARK IRON	MC214	GREEN	H26 66	RED	H3 3	DARK BROWN	H84 42	GREEN	H302 302 + H316 316		

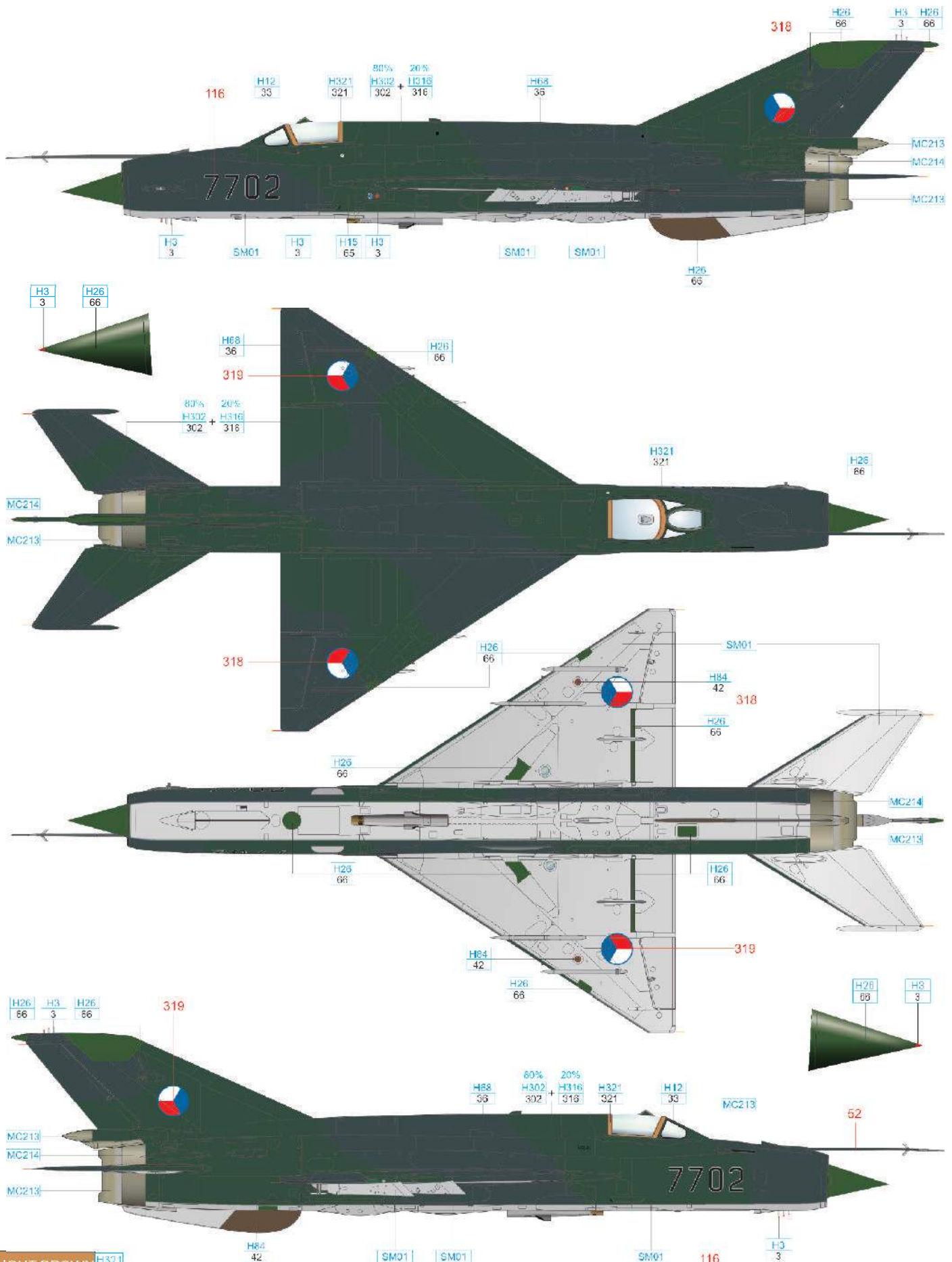
16 MiG-21MF, 11th Fighter Regiment, 2nd Squadron, Zatec air base, 1991



STEEL	MC213	ALUMINIUM	SM01	BLUE	H15 65	DARK BROWN	H84 42
DARK IRON	MC214	GREEN	H26 66	RED	H3 3	LIGHT GRAY	H338 338

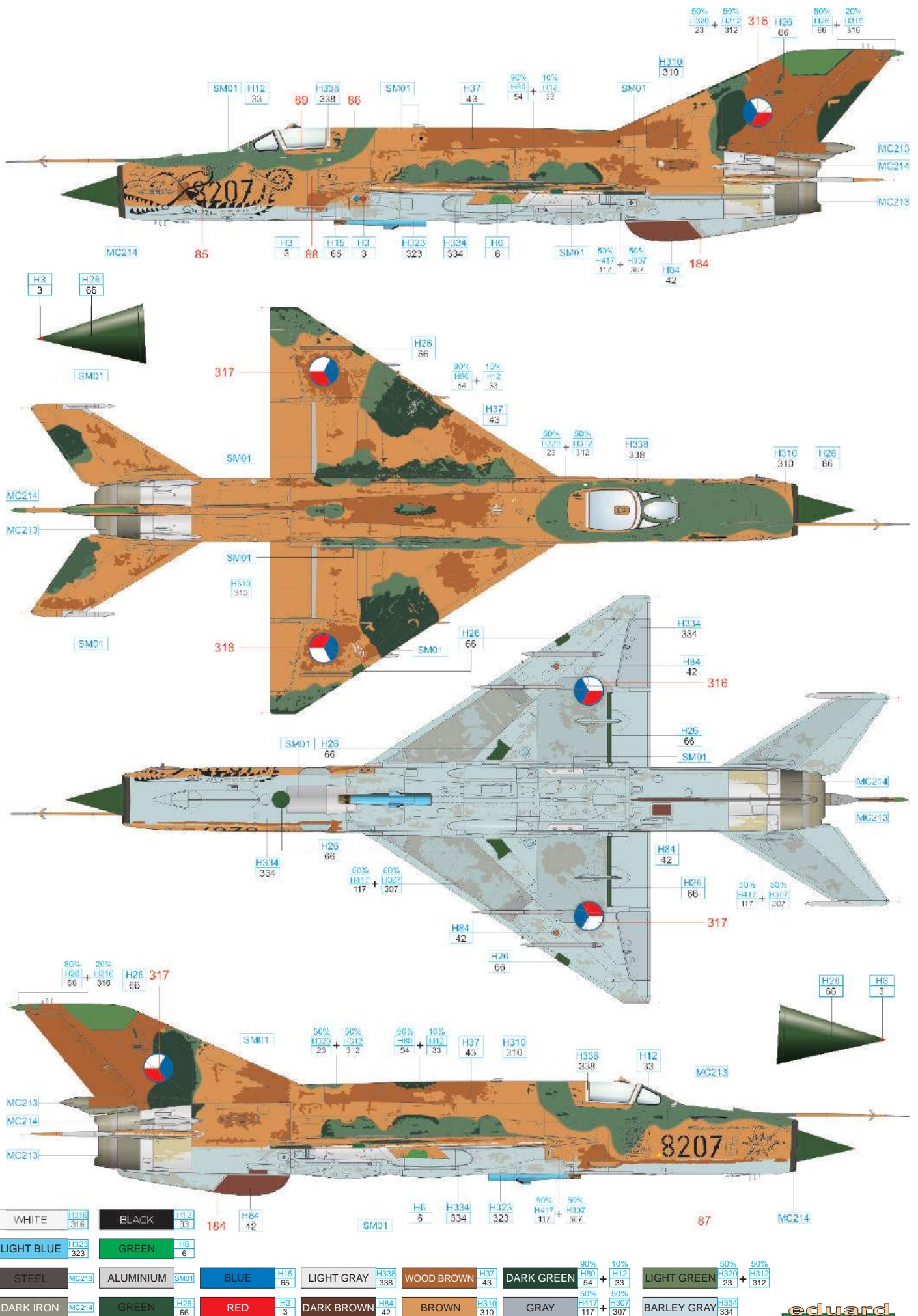


STEEL	MC213	BLACK	H12 33	BLUE	H15 65	WHITE	H316 316	SHINE RED	H23 79
DARK IRON	MC214	GREEN	H26 66	RED	H3 3	DARK BROWN	H84 42		

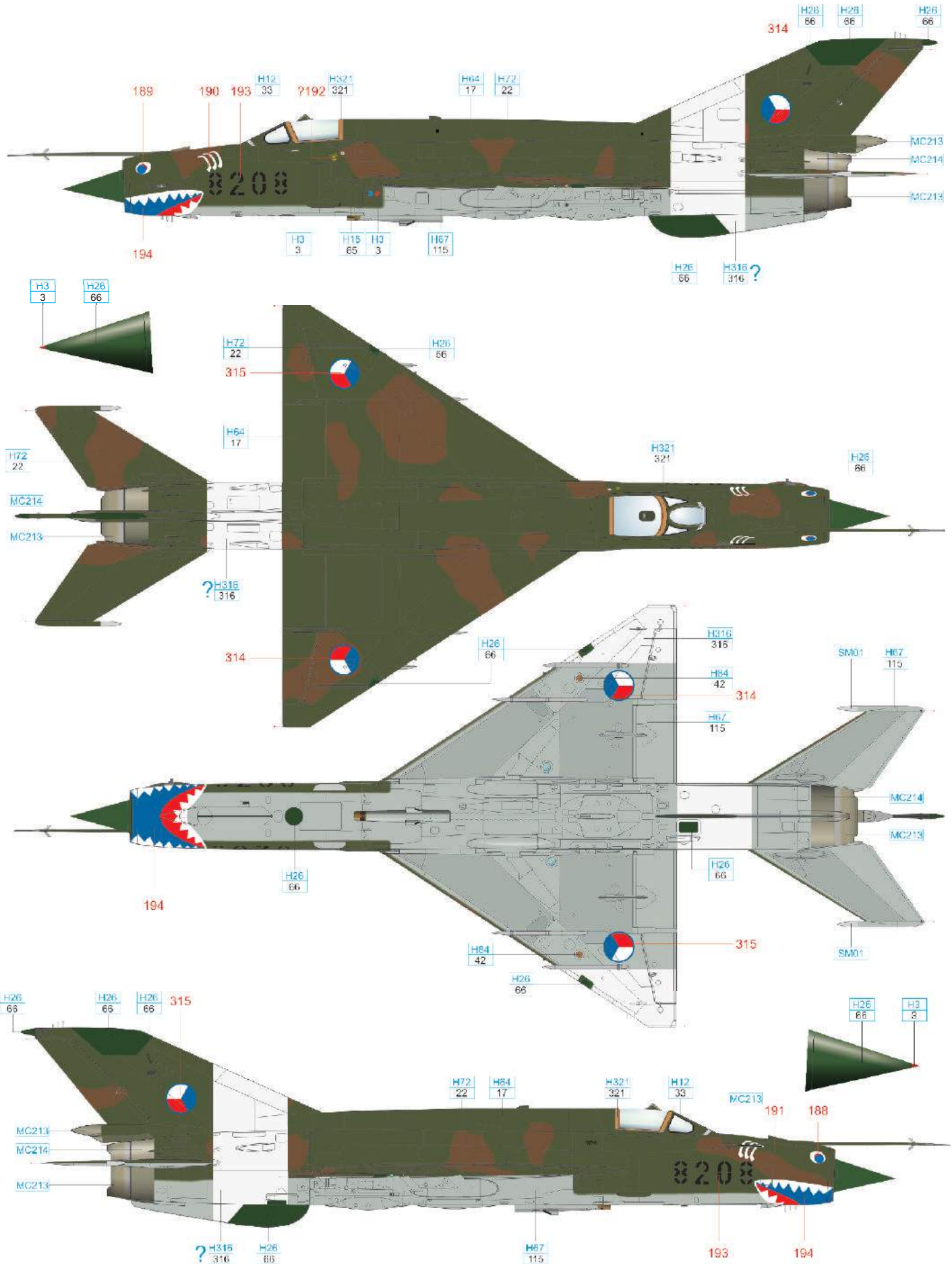


LIGHT BROWN	H321	321
STEEL	MC213	
ALUMINIUM	SM01	
BLACK	H12	33
DARK GRAY	H68	36
WHITE	H316	316
	H15	65
DARK IRON	MC214	
GREEN	H26	66
RED	H3	3
DARK BROWN	H84	42
GREEN	H302	302
	H316	316
	H321	321
	H12	33
	H302	302
	H316	316

22 MiG-21MF, 81st Independent Fighter Squadron, Sliac air base, summer, 1992

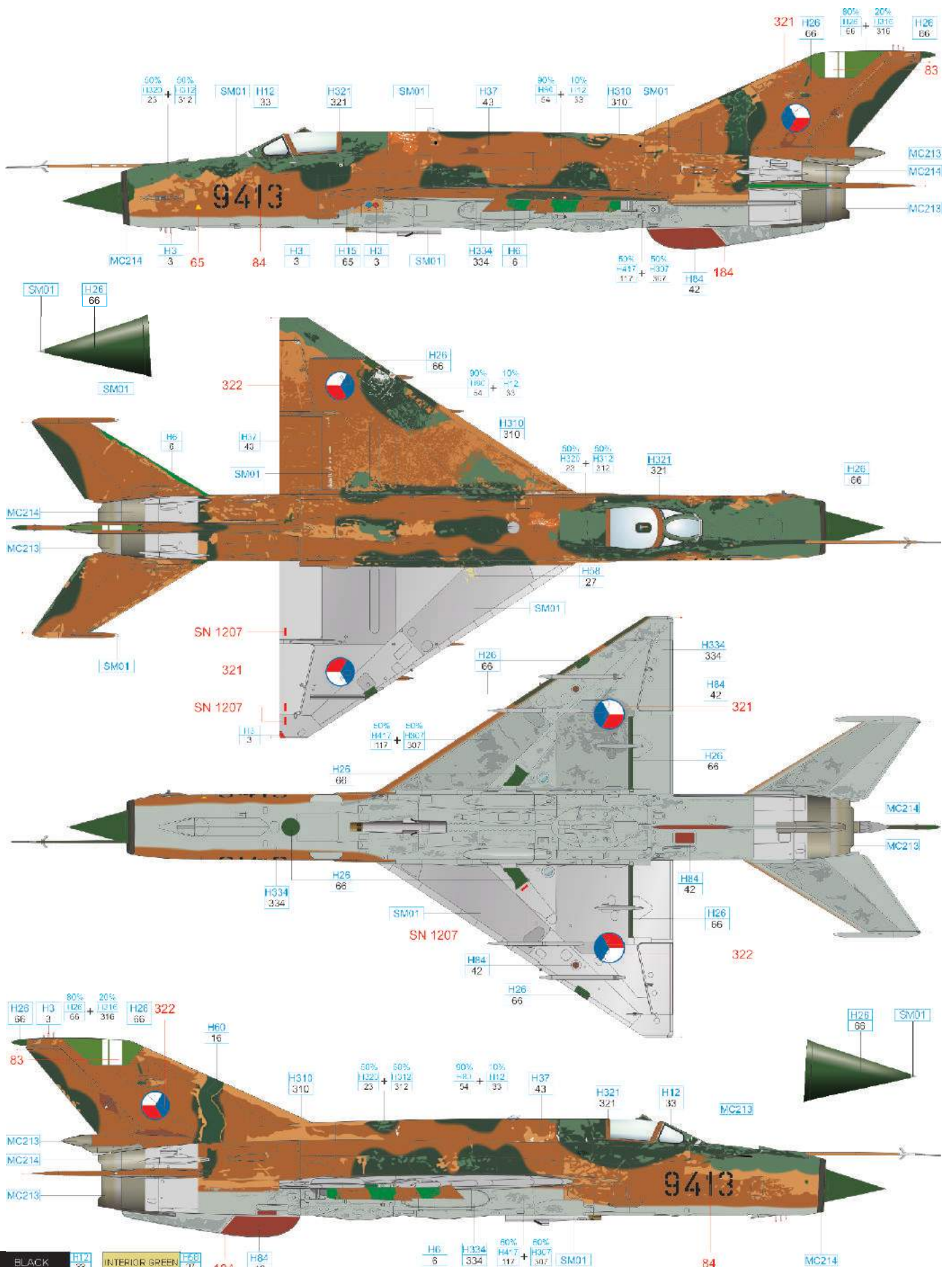


23 MiG-21MF, 6th Fighter-Bomber Regiment, 2nd Squadron, Pribram Dlouha Ihotá air base, September, 1986

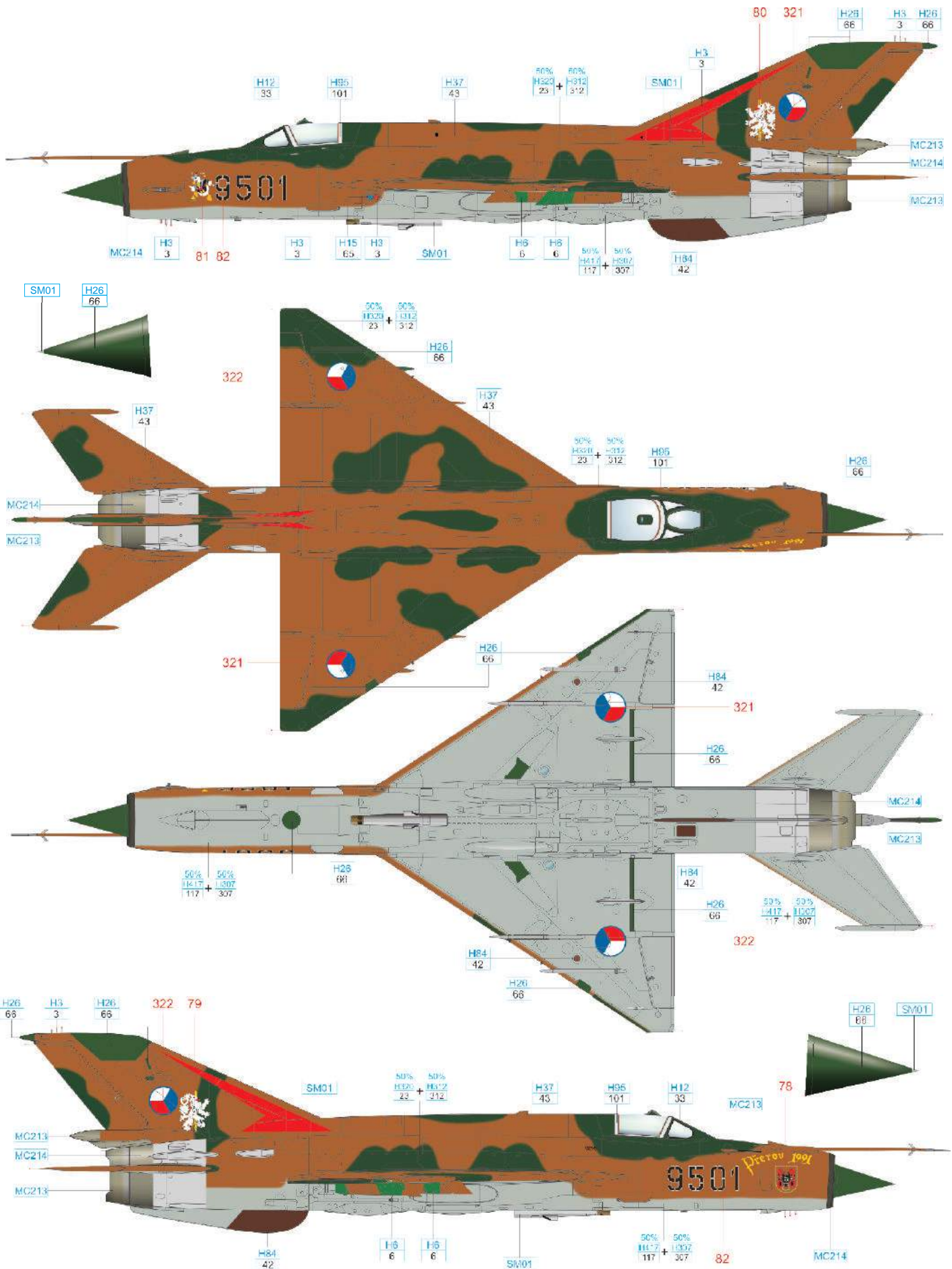


STEEL	MC213	ALUMINIUM	SM01	BLUE	H15 65	LIGHT BLUE	H67 115	DARK GREEN	H64 17	LIGHT BROWN	H321 321
DARK IRON	MC214	GREEN	H26 66	RED	H3 3	DARK EARTH	H72 22	WHITE	H316 316	DARK BROWN	H84 42

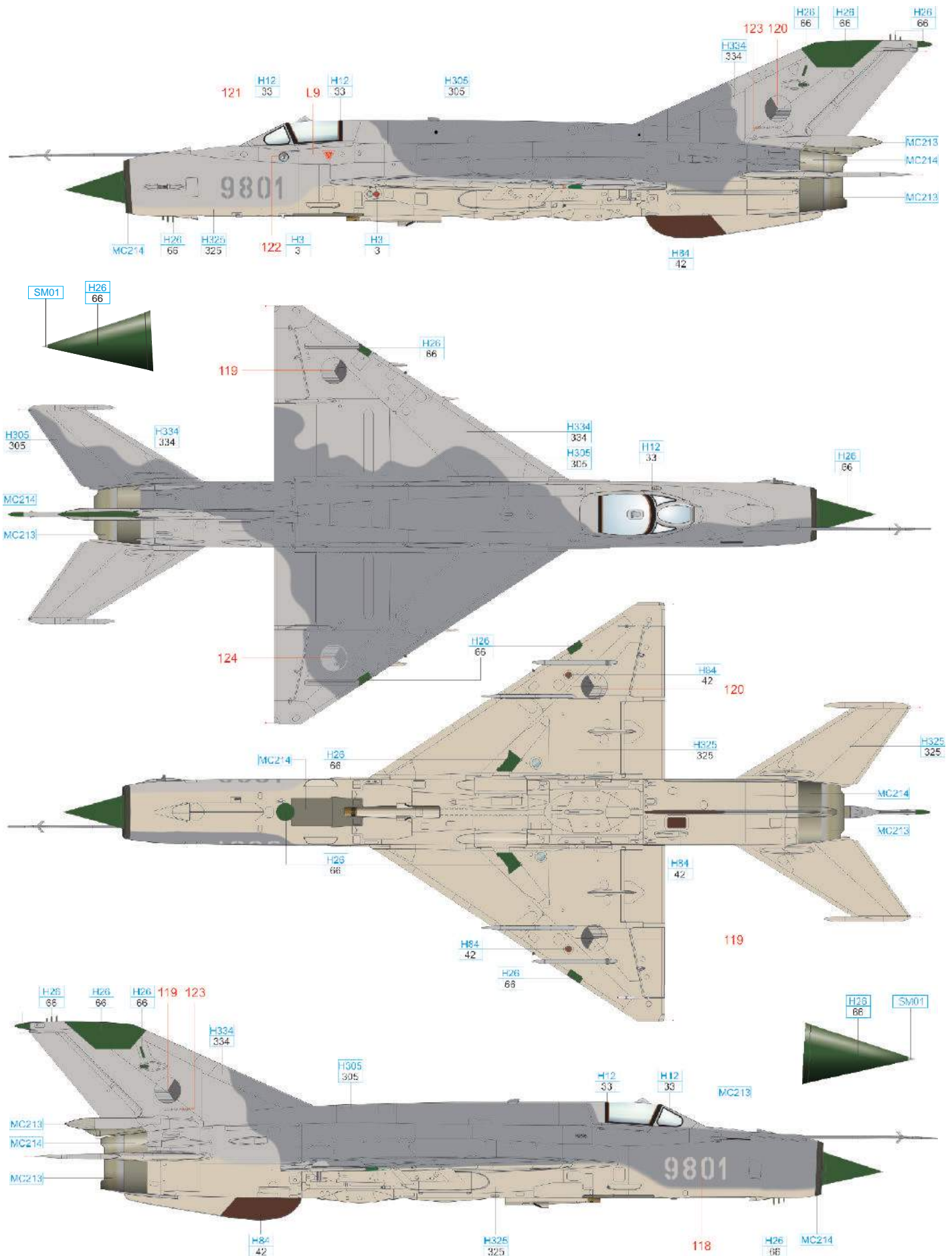
24 MiG-21MF, 1st Training Air Regiment, Prerov Bochor air base, July, 1993



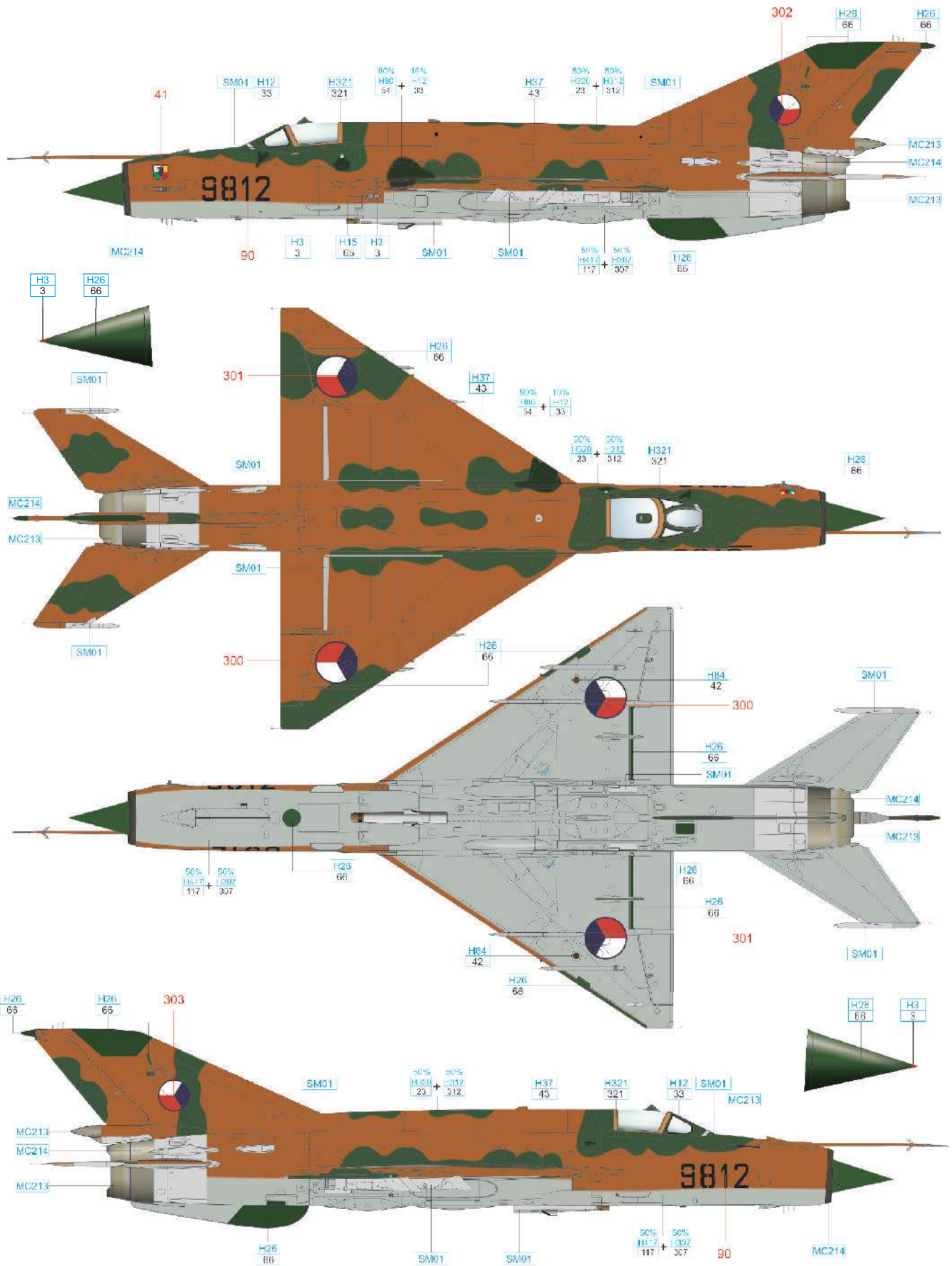
BLACK	H12 33	INTERIOR GREEN	H33 27	H6 6	H334 334	80% H417 117 + 80% H307 307	SM01	84	MC214				
DARK GREEN	H60 16	GREEN	H6 6	H6 6	H334 334	80% H417 117 + 80% H307 307	SM01	84	MC214				
STEEL	MC213	ALUMINIUM	SM01	BLUE	H15 65	LIGHT BROWN	H321 321	WOOD BROWN	H37 43	DARK GREEN	90% H80 54 + 10% H12 33	LIGHT GREEN	50% H320 23 + 50% H312 312
DARK IRON	MC214	GREEN	H26 66	RED	H3 3	DARK BROWN	H84 42	BROWN	H310 310	GRAY	50% H417 117 + 50% H307 307	BARLEY GRAY	H334 334



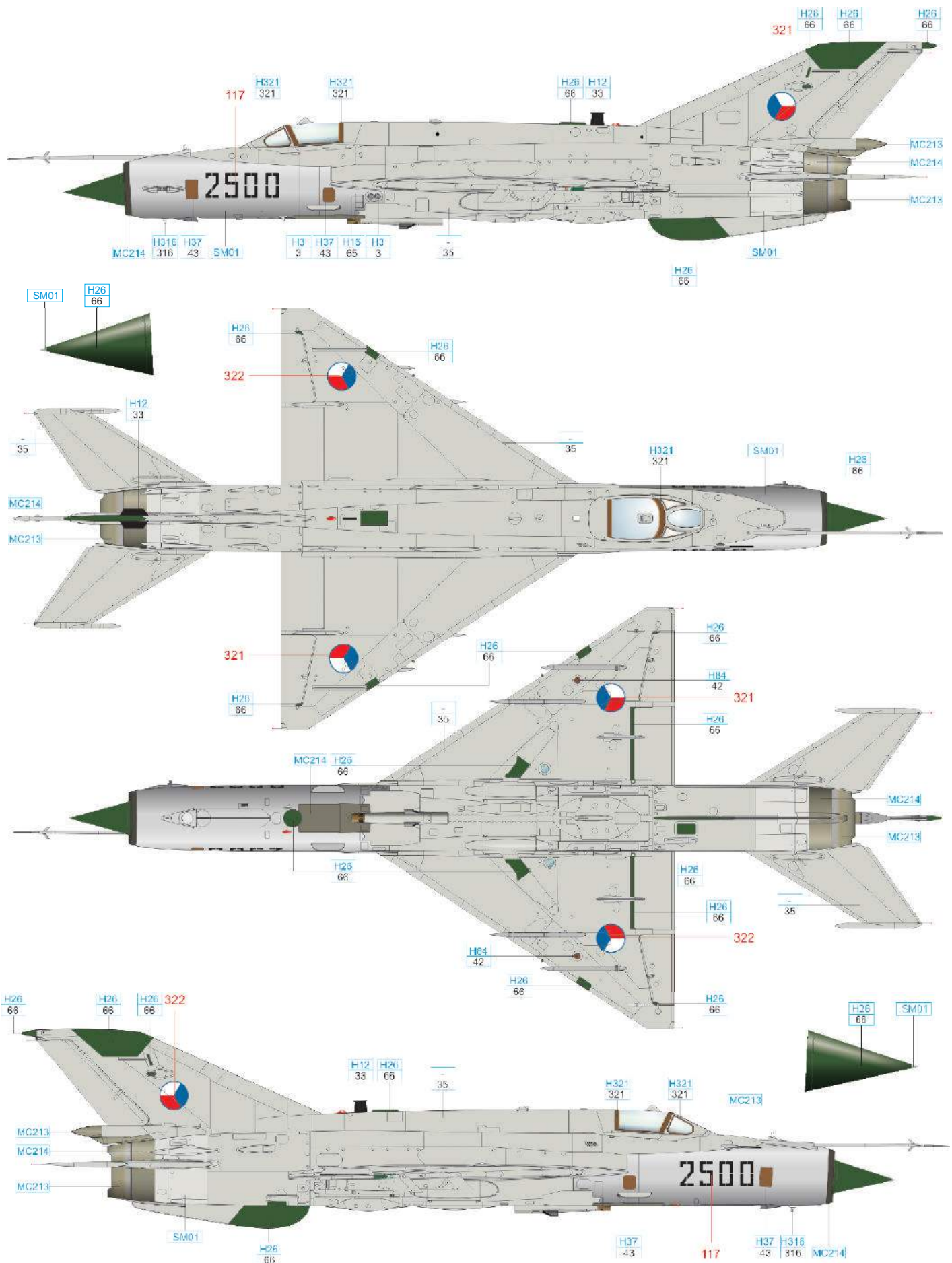
STEEL	MC213	ALUMINIUM	SM01	BLUE	H15 65	SMOKE GRAY	H95 101	GREEN	H6 6	LIGHT GREEN	50% H320 23 +	50% H312 312
DARK IRON	MC214	GREEN	H26 66	RED	H3 3	DARK BROWN	H84 42	WOOD BROWN	H37 43	GRAY	50% H417 117 +	50% H307 307



STEEL	MC213	ALUMINIUM	SM01	GRAY	H325 325	GRAY	H305 305	BLACK	H12 33
DARK IRON	MC214	GREEN	H26 66	RED	H3 3	BARLEY GRAY	H334 334	DARK BROWN	H84 42

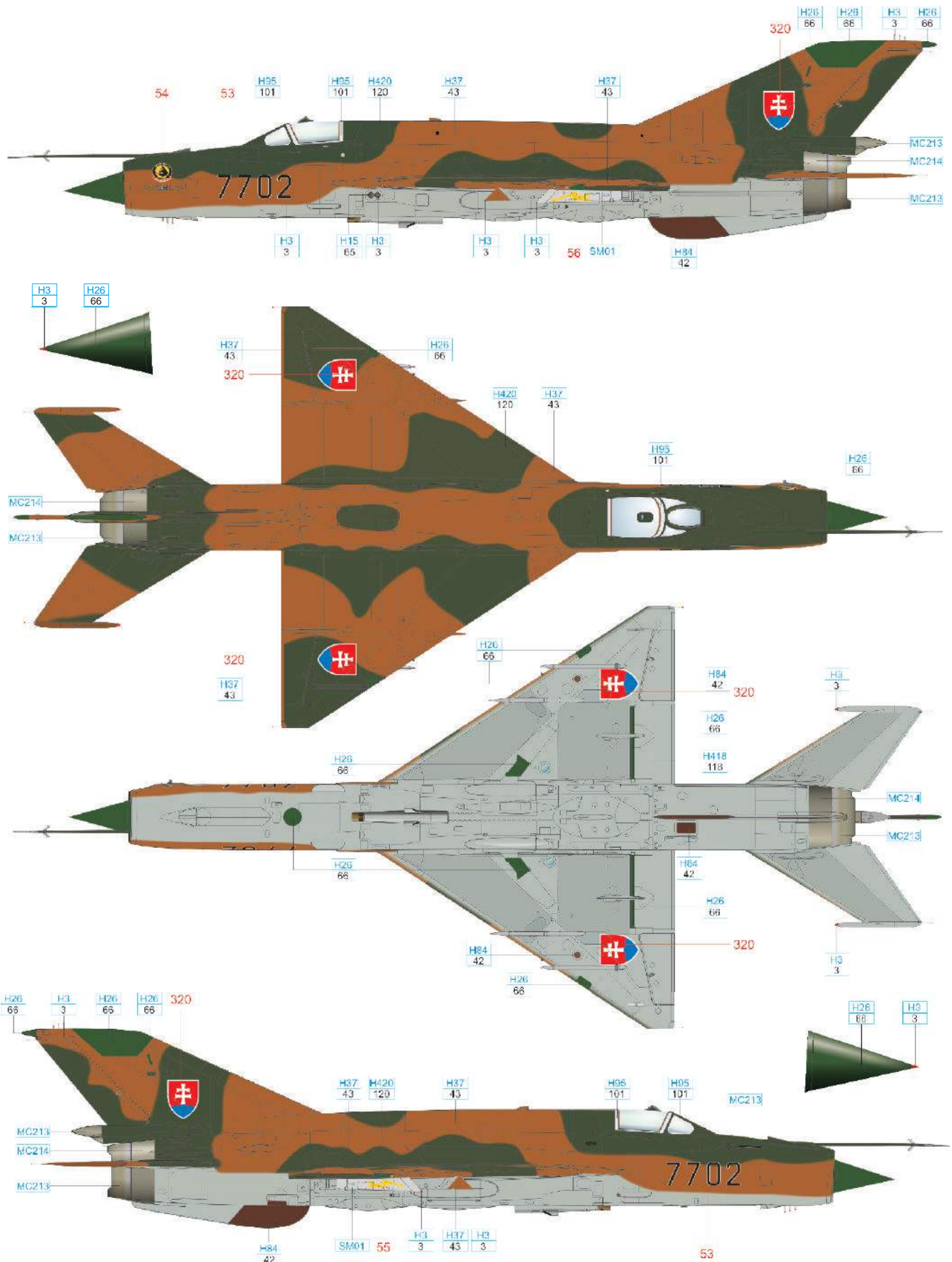


STEEL	MC213	ALUMINIUM	SM01	BLUE	H15 65	LIGHT BROWN	H321 321	DARK GREEN	90% H80 54 + 10% H12 33	LIGHT GREEN	50% H320 23 + 50% H312 312
DARK IRON	MC214	GREEN	H26 66	RED	H3 3	DARK BROWN	H84 42	WOOD BROWN	H37 43	GRAY	50% H417 117 + 50% H307 307

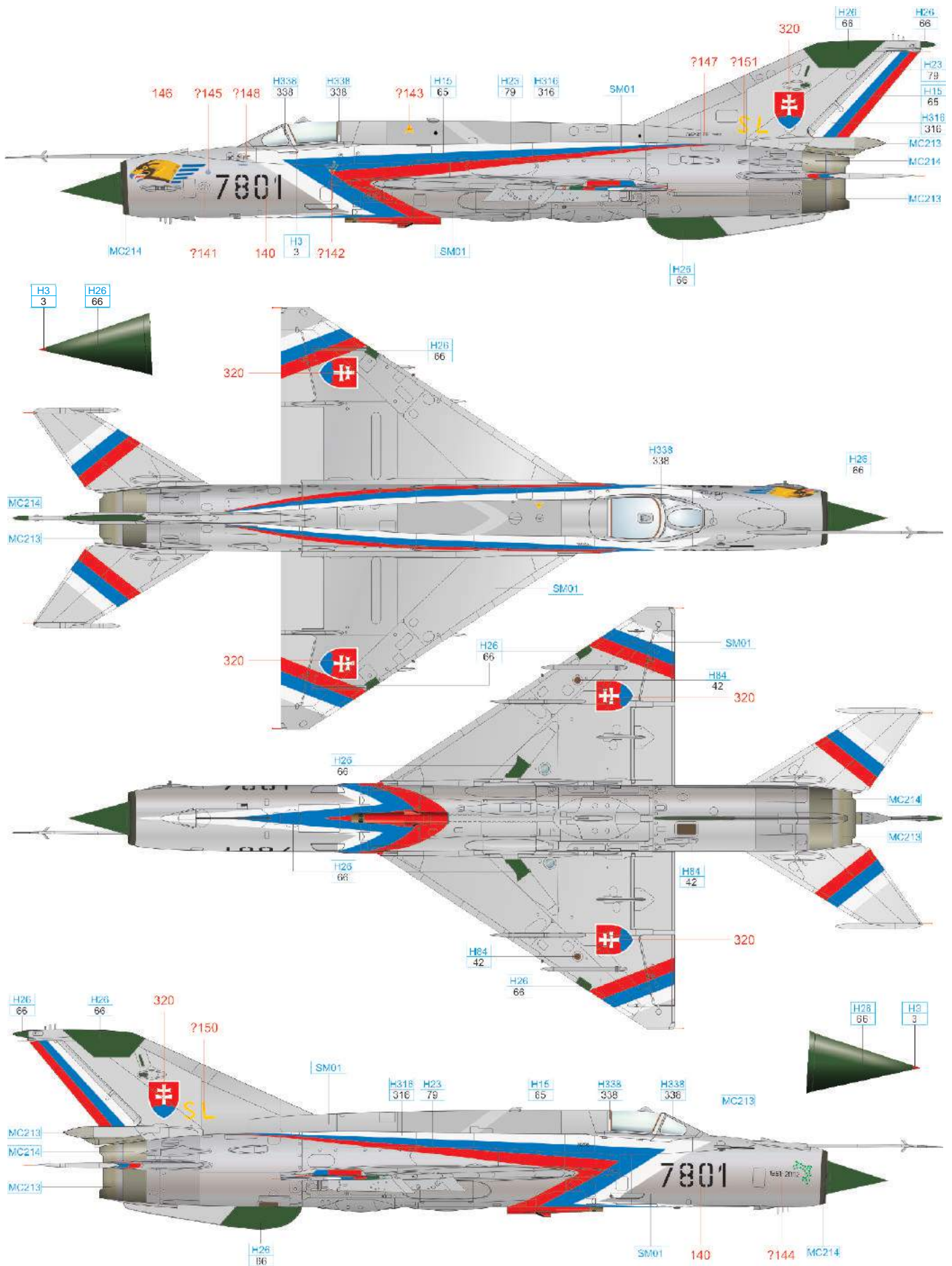


STEEL	MC213	ALUMINIUM	SM01	BLUE	H15 65	LIGHT BROWN	H321 321	BLACK	H12 33	WHITE	H316 316
DARK IRON	MC214	GREEN	H26 66	RED	H3 3	LIGHT GRAY	- 35	DARK BROWN	H84 42	WOOD BROWN	H37 43

34 MiG-21MF, 3rd Fighter-Bomber Regiment, 2nd Squadron, summer, 1995



STEEL	MC213	ALUMINIUM	SM01	BLUE	H15 65	SMOKE GRAY	H95 101	LIGHT BLUE	H418 118	OLIVE GREEN	H420 120
DARK IRON	MC214	GREEN	H26 66	RED	H3 3	WOOD BROWN	H37 43	DARK BROWN	H84 42		



STEEL	MC213	ALUMINIUM	SM01	BLUE	H15 65	WHITE	H316 316	SHINE RED	H23 79
DARK IRON	MC214	GREEN	H26 66	RED	H3 3	LIGHT GRAY	H338 338	DARK BROWN	H84 42

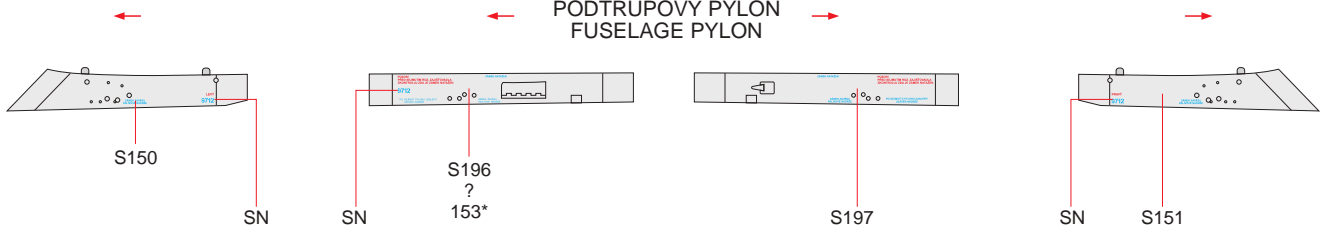
LEVÝ
VNĚJŠÍ PODKØJÍDLOVÝ
PALIVOVÝ PYLON
LEFT OUTSIDE
UNDERWING TANK PYLON

SN - SERIOVÁ ČÍSLA
MALÉ NA DRÁK LETOUNU
STØEDNÍ NA ZÁVĚSNÍKY
VELKÉ NA RAKETNICE

SN - SERIAL NUMBER
SMALL FOR AIRFRAME
MEDIUM FOR PYLONS
LARGE FOR ROCKET LAUNCHERS

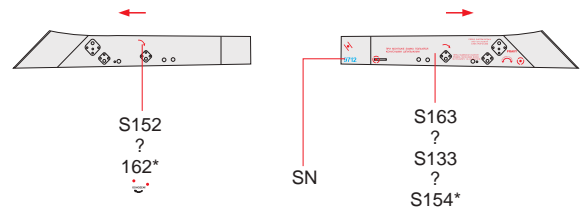
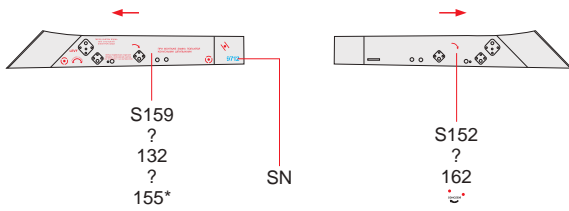
PRÁVÝ
VNĚJŠÍ PODKØJÍDLOVÝ
PALIVOVÝ PYLON
RIGHT OUTSIDE
UNDERWING TANK PYLON

PODTRUPOVÝ PYLON
FUSELAGE PYLON



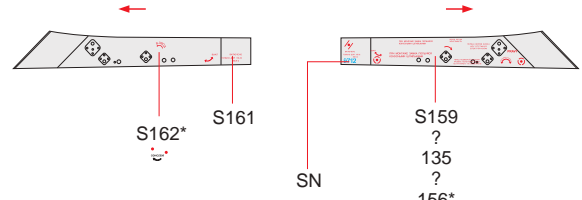
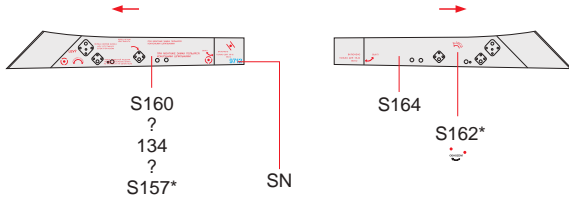
LEVÝ VNĚJŠÍ PYLON
LEFT OUTSIDE PYLON

PRÁVÝ VNĚJŠÍ PYLON
RIGHT OUTSIDE PYLON

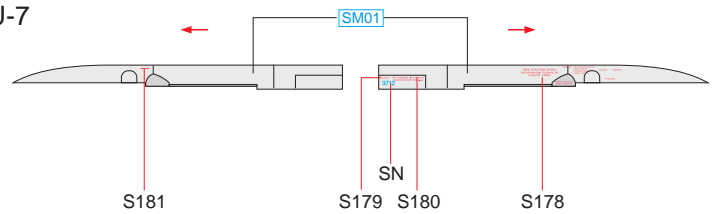
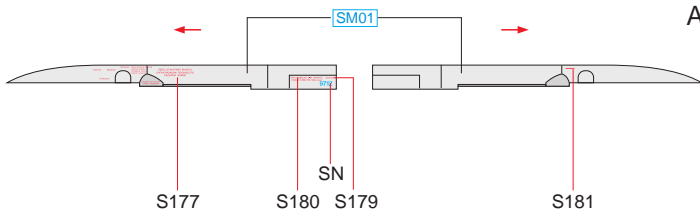


LEVÝ VNITØNÍ PYLON
LEFT INSIDE PYLON

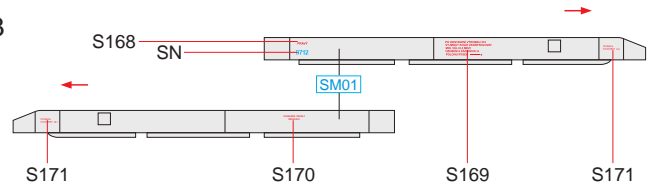
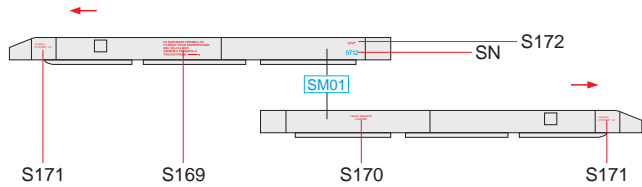
PRÁVÝ VNITØNÍ PYLON
RIGHT INSIDE PYLON



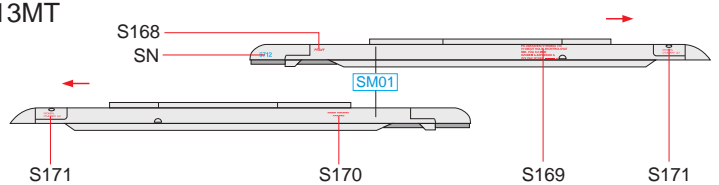
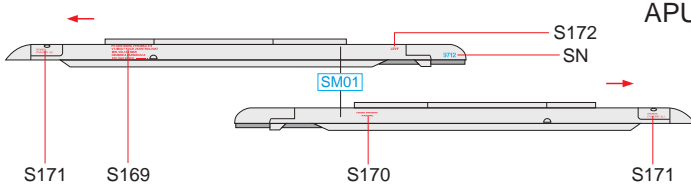
APU-7



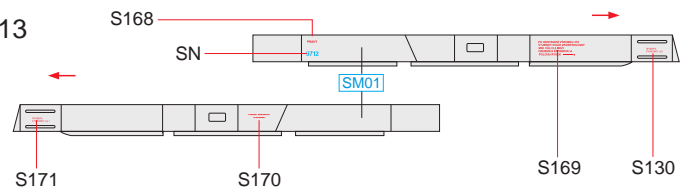
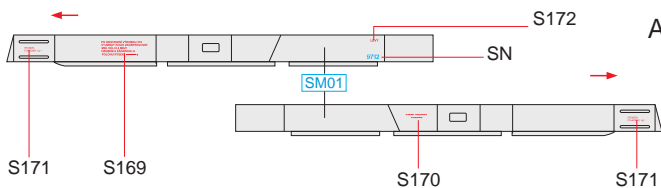
APU-13



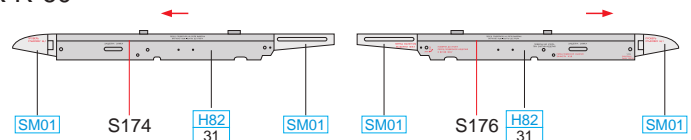
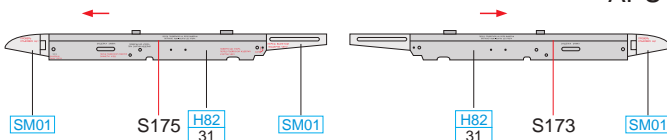
APU-13MT



APU-13



APU FOR R-60



MARKING 23 ONLY

