

PLASTYK  
1/72



MiG-17 PF

MODEL DO SKLEJANIA

Zestaw zawiera:  
komplet ramek z częściami  
instrukcję montażu  
kalkomanie

S 037



# MiG-17 PF

## LOTNICTWO MYŚLIWSKIE - ZSRR



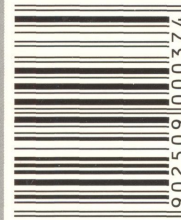
M. Orłowski 2006

MADE IN POLAND



PLASTYK

1/72



519025091000374

MiG-17 PF

PLASTIC MODEL KIT

The box contains:  
parts to make a single model kit  
manual instruction  
decals

S 037



PLASTYK

1/72

## MiG-17 PF

Lotnictwo myśliwskie ZSRR

JEDNA WERSJA MALOWANIA  
I KALKOMANII

PLASTYK  
SOBIESKIEGO 4  
05-800 PRUSZKÓW  
tel./fax 22 758 71 14  
[www.modelarstwo.net.pl](http://www.modelarstwo.net.pl)  
[plastyk@modelarstwo.net.pl](mailto:plastyk@modelarstwo.net.pl)



# MiG-17 PF

Lotnictwo myśliwskie ZSRR

JEDNA WERSJA MALOWANIA  
I KALKOMANII



Zabawka dla dzieci  
od lat 10.

Pudełko zawiera  
plastikowe części  
jednego modelu  
w skali 1:72



Suitable for children  
from 10 years upwards.

The box contains  
small parts to make  
a 1:72 single kit.



Geeignet ab 10 Jahre.

Nicht zusammengebauter  
kunststoffmodellbausatz  
im masstab 1:72

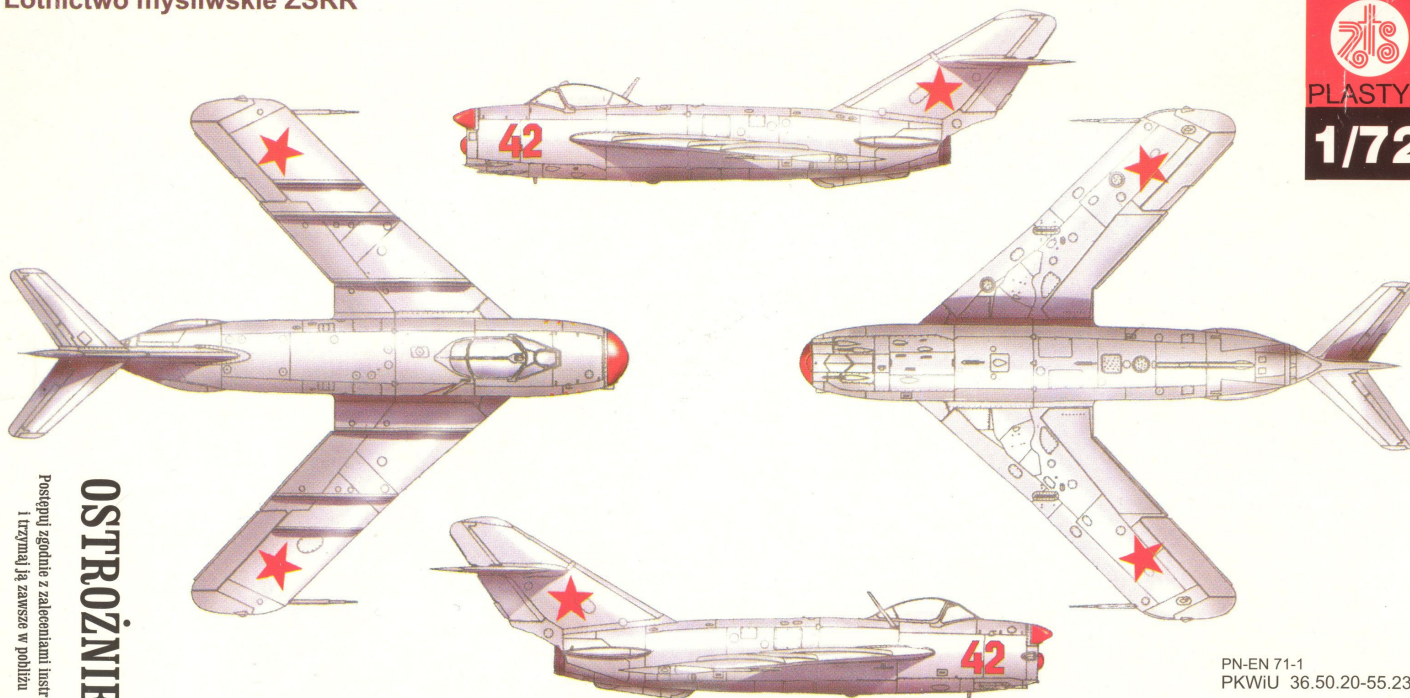


Convient a des enfants  
a partir de 10 ans.

La boîte contient différentes  
pièces en plastique pour  
la construction d'une  
maquette, échelle 1:72

# MiG-17 PF

Lotnictwo myśliwskie ZSRR



**OSTROŻNIE!**  
Postępuj zgodnie z zaleceniami instrukcji  
i trzymaj ją zawsze w pobliżu

**Uwaga!**  
Nieodpowiednie dla dzieci  
w wieku poniżej 3 lat.  
Model zawiera małe  
elementy.

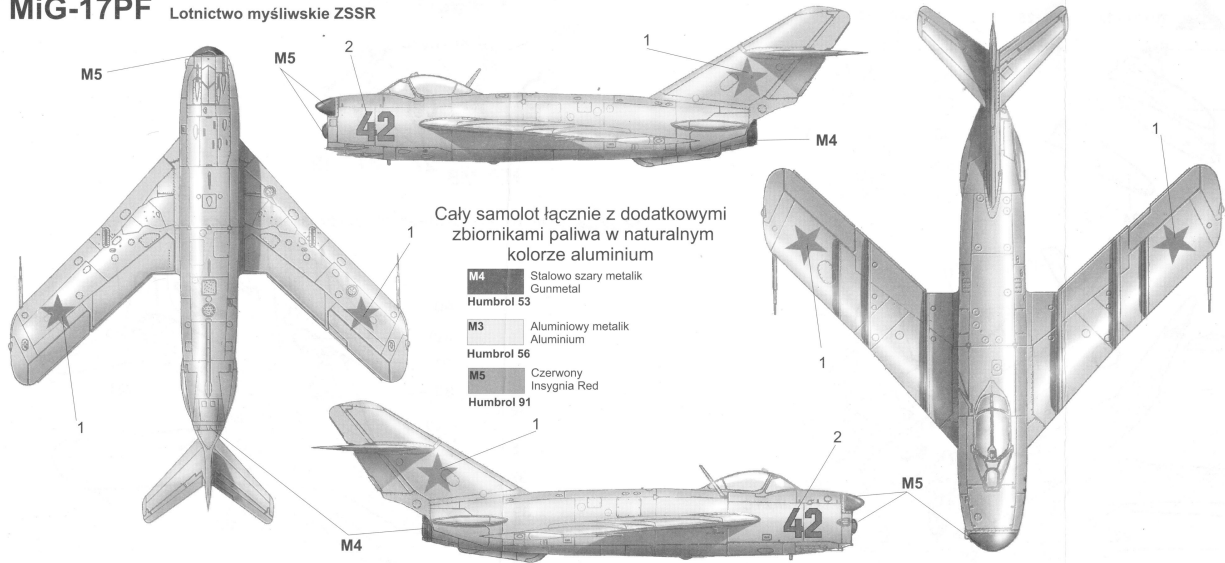
## OSTRZEŻENIE!

Użytkowanie wyłącznie pod opieką dorosłych.

PN-EN 71-1  
PKWiU 36.50.20-55.23



# MiG-17PF Lotnictwo myśliwskie ZSSR



Cały samolot łącznie z dodatkowymi zbiornikami paliwa w naturalnym kolorze aluminium

- M4** Stalowo szary metalik  
Gunmetal  
Humbrol 53
- M3** Aluminowy metalik  
Aluminium  
Humbrol 56
- M5** Czerwony  
Insignia Red  
Humbrol 91

## OSTROŻNIE!

Przeżyj dokładnie instrukcję przed użyciem, postępuj zgodnie z jej zaleceniami, trzymaj instrukcję zawsze w pobliżu. Nie doprowadzać do styczności kleju ze skórą, oczami i ustami. Nie połknąć substancji. Nie wdychać wyziewów.

### TECHNOLOGIA NAKŁADANIA OZNAKOWAŃ DLA POCZĄTKUJĄCYCH



### WYKAZ EMALII POTRZEBNYCH DO POMALOWANIA MODELU

Nr	Nazwa odcienia barwy	Oznaczenie odcienia barwy		
		Humbrol	Modelak	Federal St.
M1	Brazowy USMC USMC Brown	186	89	30117
M2	Piaskowy Sand	63	100	30257
M3	Aluminowy metalik Aluminium	56	72	—
M4	Stalowoszary metaliczny Gunmetal	53	73	—
M5	Czerwony Insignia Red	153	14	31136
M6	Czarnosz zielony Black Green	91	—	—
M7	Szary Medium Grey	145	—	35237
M8	Czarny Black	33	69	37038
M9	Biały White	34	77	37875



# MiG 17PF

## MYŚLIWIEC PRZECHWYTUJĄCY /ZSRR/

ZESTAW UMOŻLIWIA SKLEJENIE JEDNEJ WERSJI SAMOLOTU

## OSTRZEŻENIE!

Użytkowanie wyłącznie pod opieką dorosłych. Kleić z dala od źródeł ognia w pomieszczeniach wentylowanych.  
Przechowywać w miejscu niedostępnym dla dzieci w wieku do lat 3. Trzymać z dala od źródeł zapłonu. Dzieci poniżej wskazanej granicy wiekowej i zwierzęta trzymać z dala od obszaru czynności zabawowych.  
Myć ręce po czynnościach zabawowych. Wyczyścić cały sprzęt po użytkowaniu. Nie używać sprzętu, który nie był dostarczony z zestawem lub nie był zalecany w instrukcji użytkowania.  
Nie jeść, nie pić i nie palić w obszarze czynności zabawowych.

**PIERWSZA POMOC**  
Zanieczyszczone oczy przemyć natychmiast dużą ilością letniej wody i zasięgnąć pomocy lekarza. Zanieczyszczoną skórę wytrzeć szmatką i przemyć dużą ilością letniej wody.

**ZACHOWAJ OPAKOWANIE!**

# 1/72

### RYS HISTORYCZNY

Samolot myśliwski MiG-17 był następcą szeroko stosowanego w wielu krajach MiGa-15. Zbudowany w układzie podobnym do swego poprzednika był doskonalszy pod względem podstawowych osiągnięć, oraz sterowania w zakresie prędkości przrzedwiozkowych. Oficjalny oblot prototypu „SJ” odbył się w styczniu 1950 r., uzyskując od razu założone parametry. W dość krótkim czasie poddany gruntownym badaniom, szybko został skierowany do produkcji seryjnej (powstało około 8000 egzemplarzy), by już w styczniu 1952 r. znaleźć się w jednostkach radzieckich sił powietrznych. Od połowy lat pięćdziesiątych był sukcesywnie wprowadzany do uzbrojenia państw socjalistycznych. W lotnictwie Polskim pierwsze MiGi-17 pojawiły się pod koniec 1955 r., a wyprodukowane w Polsce na podstawie licencji, pod oznaczeniem Lim-5 (symbol od pierwszych liter – licencyjny myśliwiec) w 1957 r. W latach 1959 – 1961 na podstawie licencji produkowano również wersję myśliwca przechwytyjącego MiGi-17 PF pod oznaczeniem Lim-5 P (ogółem w Polsce wyprodukowano 1000 egzemplarzy). Oprócz Polski produkcję tych samolotów prowadziła Czechosłowacja (S-104), a także Chińska Republika Ludowa (Sen-Yang F-4 w ilości około 2000 sztuk).

### OPIS TECHNICZNY

MiG-17 PF jest jednomiejscowym, jednosilnikowym średniopłatem o skosie skrzydeł wzdłuż krawędzi natarcia 45° w części przykadubowej, a 42° w końcówkach. Konstrukcja całkowicie metalowa, półskorupowa z podwoziem trójpodporowym, jednogoleniowym z kółkami przednim. Usterzenie pionowe symetryczne o skosie 56° ze sterami kierunku o skosie 45°. W części przedniej czolowy wlot powietrza z antenami radiolokatora RP-1 lub RP-5 i z dwoma kanałami o przekroju eliptycznym, doprowadzającymi powietrze do turbodwadzutowego silnika WK-1 F z dopalaczem – o ciągu 3380 kG (bez dopalacza 2700 kG). Instalacja paliwowa składa się z dwóch zbiorników umieszczonych w kadłubie o pojemności 1415 l (nafta T-1 lub TS-1) i dwóch podwieszanych pod skrzydłami zbiorników po 400 l. Uzbrojenie składa się z trzech stałych działek NR-23 kal. 23 mm umieszczonych na lawecie pod ciśnieniową, częściowo opancerzoną kabiną pilota. Dodatkowo w miejsce podwieszanych zbiorników płatowiec może zabierać dwie bomby o masie 250, 100 lub 50 kg.

S-037

### ZST PLASTYK

05-800 Pruszków

Sobieskiego 4

TEL./FAX (022)758 71 14

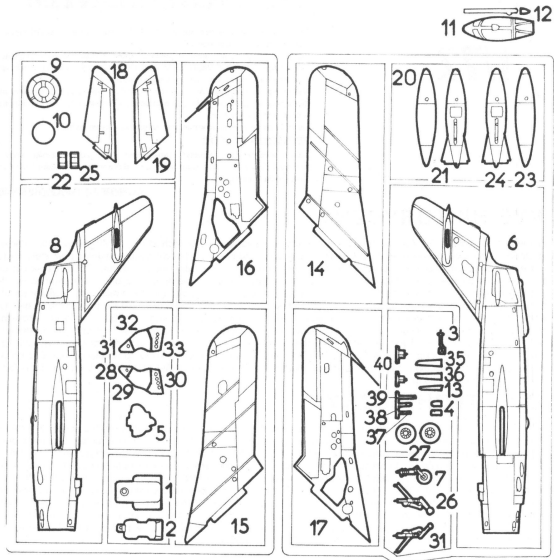
www.modelarstwo.net.pl

e-mail: plastyk@modelarstwo.net.pl

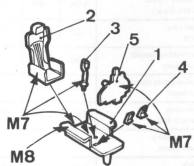
Zezwolenie PZH-3714/87

# DANE TECHNICZNE

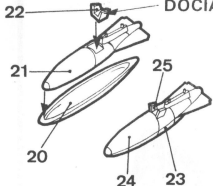
Długość — 11,68 m; rozpiętość — 9,628 m; wysokość — 3,80 m; masa własna — 4182 kg; masa maksymalna — 6350 kg; prędkość maksymalna — 1121 km/h na wysokości 4000 m; pułap praktyczny — 15 850 m; zasięg z dodatkowymi zbiornikami — 1930 km; długość trwania lotu — 2 h 39 min.



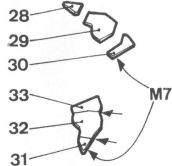
I 1+2+3+4+5



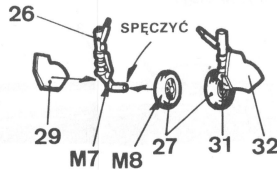
III 20+21+22+23+24+25



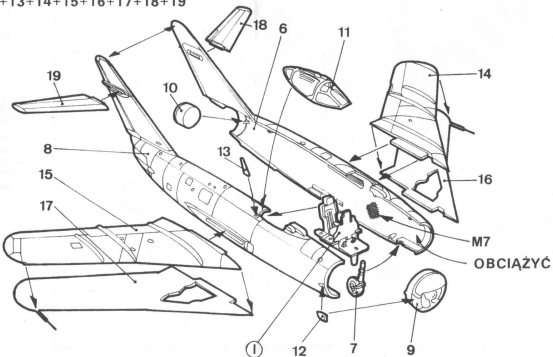
ROZCIĄĆ



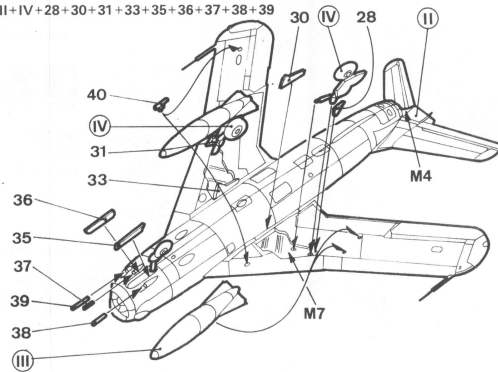
V 26+27+29+32



II I+6+7+8+9+10+11+12+13+14+15+16+17+18+19



VI II+III+IV+28+30+31+33+35+36+37+38+39



## TECHNOLOGIA MONTAŻU I MALOWANIA DLA POCZĄTKUJĄCYCH

<p><b>1+2+3</b></p> <p>Małe części składowe wklejane pojedynczo do białego kleju. Przed klejeniem sprawdź czy części nie są uszkodzone. Nie używaj kleju do klejenia części, które mają być przyklejane do powierzchni lakierowanej. Używaj tylko lakieru w kolorze czarnym lub ciemnoniebieskim.</p>	<p><b>IV</b></p> <p>Małe części składowe wklejane pojedynczo do białego kleju. Przed klejeniem sprawdź czy części nie są uszkodzone. Nie używaj kleju do klejenia części, które mają być przyklejane do powierzchni lakierowanej. Używaj tylko lakieru w kolorze czarnym lub ciemnoniebieskim.</p>	<p><b>V</b></p> <p>Małe części składowe wklejane pojedynczo do białego kleju. Przed klejeniem sprawdź czy części nie są uszkodzone. Nie używaj kleju do klejenia części, które mają być przyklejane do powierzchni lakierowanej. Używaj tylko lakieru w kolorze czarnym lub ciemnoniebieskim.</p>	<p><b>VI</b></p> <p>Małe części składowe wklejane pojedynczo do białego kleju. Przed klejeniem sprawdź czy części nie są uszkodzone. Nie używaj kleju do klejenia części, które mają być przyklejane do powierzchni lakierowanej. Używaj tylko lakieru w kolorze czarnym lub ciemnoniebieskim.</p>
---	--	---	--



WYBRAC WERSJE MODELI DO DZIAŁANIA  
CHOOSE THE MODEL TO MAKE  
CHOISIR LE GAMME DE MODELS  
MODELS AUSWAHLUNG ZUM  
BAUSTELN AUSWAHLUNG



LĄCZYĆ KLEJEM  
GLUE TOGETHER  
ASSEMBLER A LA COLLE  
MIT LEIM VERBINDEN



LĄCZYĆ BEZ KLEJU  
STICK WITHOUT GLUE  
ASSEMBLER SANS COLLE  
OHNE LEIM VERBINDEN



SPECZYĆ GORĄCYM NOŻEM  
USE HOT KNIFE  
RETOULER AU COTEAU CHAUD  
MIT HEISSEM MESSER STAUCHEN



DOCIĄĆ  
CUT-OFF  
COUPER  
ABSCHNEIDEN



MALOWANIE EMALIA OLEJNA  
BŁYSCZĄCA  
GŁOSZĄCA  
LAKIER  
MATT  
METTRE EN PEINTURE A L'huile  
BRILLANTE  
MIT OELFARBEN ANSTREICHEN  
GLANZEND  
MATT



OBCIĄŻYĆ  
LOAD  
CHARGER  
LADEN



70°C