

S.A.S. LAND ROVER



1/35 MILITARY MINIATURE SERIES

PINK PANTHER



SPECIAL AIR SERVICE LAND ROVER

The Special Air Service Regiment is one of the most famous Units in the British Army, though it is one of the youngest, dating back to 1941. The short period since the SAS came into being is packed with action, first in W.W. II and since in many small "cold war" activities in which Britain has been involved. The SAS has a history of almost continuous combat action of one kind or another. By the nature of its activities since W.W. II, when for operational reasons its work has not been widely publicised, all sorts of legends have grown up - some of them false-about what it actually does.

In essence, the function of the SAS has not changed greatly since it was established. It is a small, highly mobile, highly trained force able to carry out surveillance, reconnaissance or attack missions.

The first use of the name "Special Air Service Regiment" goes back to 1940 when it was given to the first troops selected for parachute training. However the name of this Unit was soon changed to The Parachute Regiment, forming the backbone of Britain's airborne forces.

It was in the Middle East that Lt. David Stirling, a Scots Guards Officer serving with No.8 Commando, had the idea of forming a small "airborne commando", which could strike at the enemy from behind, attack supply dumps, airfields, and other important centres, cause the maximum damage and confusion and then melt away into the desert. The conception was that the small attack force would be dropped at night, well clear of the target area, strike, then make good their escape across the desert. They would rendezvous with the Long Range

Desert Group and make their way back.

Approval was given for such a force, and Stirling picked volunteers from Commandos and other Units. The Unit was named "L Detachment SAS, Brigade", mainly to confuse the enemy, who, knew that this name had been given to paratroops training in England and might suppose that parachute battalions had now been sent to the Middle East.

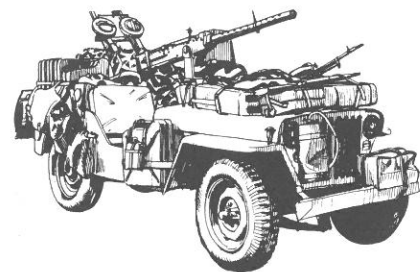
During the summer 1941 the SAS unit undertook intensive training, particularly in parachuting and desert survival, and experimented with types of demolition explosive. The first raid, in November, 1941 was not a success due to high winds and poor weather, which dispersed the men during the parachute drop.

A more precise way of getting to the target was needed and one obvious way was to use the



L.R.D.G. Trucks as a way of carrying the SAS to a dropping-off point where they could attack, then rejoin the L.R.D.G. patrol for return to base. The L.R.D.G. meanwhile carried on their normal task, the SAS men going as "passengers". A series of very successful operations followed, and by early in 1942 the SAS had

become a force to be reckoned with. Stirling, by now Major, designed the Regiment's famous winged dagger badge with



its motto "Who Dares Wins" and this was worn instead of the badges of the Units from which they had volunteered.

For a series of raids in the spring of 1942 the SAS acquired their own 30 cwt. trucks similar to the L.R.D.G.

In the summer of 1942, the Jeep was available and from then the SAS acted more independently carrying out many sorties with its own armed Jeeps. Tamiya Kit MM-133 is a replica of one of the Jeeps, and is characteristic of the type of raiding vehicle, bristling with guns and packed with stores and ammunition, that the SAS has used ever since.

The end of the campaign in the Western Desert saw the SAS become the 1st Special Air Service Regiment, and it went on to operate in Italy. Meanwhile, further Regiments had been raised.

SAS men also aided various partisan forces in Eastern Europe, including the Albanians. Almost every counter-insurgent operation

since has involved the SAS. Training is tough, and the conditions of entry are extremely stringent.

Up to the early 60's the Jeep remained the principal vehicle, since then the ubiquitous Land Rover has been employed. Since 1970 the SAS has used a more refined conversion of the long wheel base Mk II, as depicted in this kit. This version lacks windscreen and side doors, but carries mounts for two general purpose machine guns.

Normal crew is three: driver, commander (and front gunner) radio operator (and rear gunner). Sometimes a fourth man is carried.

3 smoke candle dischargers are mounted at each corner of the vehicle and special equipment includes a spotlight, pioneer tools, stowage lockers, and a rear tailboard extension which is used to carry stores: sand channels are another item, but other equipment, such as a radio set, is fitted depending on operational requirements. With extra fuel tanks the vehicle has a road range of 1,100 miles and weighs 3 tons fully stored and equipped. While the Land Rover is the standard patrol vehicle, SAS Units may employ other vehicles as conditions demand. In desert operations the SAS Rovers are painted to suit the terrain, a sand-pink, which has led to the nickname "Pink Panther" being applied on occasion.

Das "Special Air Service" Regiment ist eine der berühmtesten und zugleich eine der jüngsten Einheiten in der britischen Armee. In der kurzen Zeit seit der Aufstellung 1941 war das SAS immer in Bewegung. Zuerst im W.W.II und dann in vielen kleinen "Kalten Kriegen", immer da, wo England mitmischte.

Immer war das SAS dabei, auch wenn aus Gründen der Geheimhaltung nichts über das Regiment veröffentlicht wurde. Alle Arten von Legenden kamen auf - einige richtig - einige falsch - in welchen Missionen das Regiment eingesetzt war oder wurde.

Das SAS ist eine kleine, hochmotorisierte und durchtrainierte Einheit für Beobachtungs-, Erkundigungs und Angriffszwecke. Der Name "Special Air Service Regiment" geht zurück bis 1940 in welchem Jahr die ersten Truppen für Fallschirmeinsatz trainiert wurden.

Der Name der Einheit wurde bald in "The Parachute Regiment" geändert, welche das Rückgrat der britischen Luftlandtruppen bildete.

Im mittleren Osten hatte Lt. David Stirling, ein "Scots Guards" Offizier im No. 8. Commando, die Idee, ein kleines Luftlande Kommando zu bilden. Man könnte den Feind von hinten angreifen, Versorgungslager und Flugplätze zerstören und andere wichtige Ziele vernichten, den Feind verwirren und dann in der Wüste verschwinden.

Im Zielgebiet nachts einfliegen, die Mission erfüllen und sich dann mit der Long Ranch Desert Gruppe treffen und zurückzugehen. Die Erlaubnis wurde erteilt und Lt. Stirling suchte Freiwillige aus Einheiten und Sonderkommendos.

Die Einheit erhielt den Namen "L Detachment SAS, Brigade" um den Feind zu irren, der wusste, dass der Name den in England in Ausbildung stehenden Fallschirmjägern zugeteilt war und deshalb vermuten könnte, dass die Truppen nach dem mittleren Osten versetzt waren.

Im Sommer 1941 unterzog sich das SAS intensivem Training, hauptsächlich im Fallschirmeinsatz und im Überleben in der Wüste. Der erste Einsatz im November 1941 war nicht erfolgreich, durch starken Wind und schlechtem Wetter zerstreuten sich die Fallschirmspringer.

Ein besserer Weg um das Ziel zu erreichen musste gefunden werden und einer dieser Wege war, die Lastwagen L.R.D.G. einzusetzen. Eine Serie sehr erfolgreicher Operationen folgte und Anfangs 1942 war die SAS eine Einheit mit der man rechnen musste. Stirling - inzwischen Major, entwarf das berühmte Regimentszeichen: ein geflügelter Dolch mit dem Motto: Who Dares Wins (Wer wagt - gewinnt) und dieses Zeichen wurde getragen anstelle der Zeichen der Abteilungen, von welchen die Männer abgestellt waren. Für eine Reihe Einsätze erwarb das Regiment ihre eigenen 30 cwt. Lastwagen ähnlich dem L.R.D.G. Im Sommer 1942 war der Jeep lieferbar und das SAS konnte viele Einsätze mit ihren eigenen gepanzerten Fahrzeuge unternehmen. Dieser Tamiya Kit ist genau dem Einsatzfahrzeug nachgebildet und zeigt bis ins kleinste Detail all die Waffen, die Vorräte und die Munition des SAS Jeeps.

Nach Beendigung des Einsatzes in der westlichen Wüste, wurde das SAS das 1. Special Air Service Regiment und zu Operationen nach Italien versetzt. Weitere Regimenter wurden aufgestellt. Soldaten des SAS unterstützten auch Partisanen in Osteuropa einschliesslich Albaniens.

In fast jeden Aufstand war das SAS verwickelt. Das Training ist hart und schwer und die Aufnahmebedingungen in das Regiment sehr streng. Bis in die 60er Jahre blieb der Jeep das Hauptfahrzeug bis dann der jetzige Land Rover eingesetzt wurde. Seit 1970 verwendet das SAS eine verbesserte Ausführung des Mk II mit langem Radstand - wie in diesem Kit beschrieben.

Diese Ausführung hat keine Windschutzscheibe und Seitentüren, dafür Halterungen für 2 Mehrzweck MG's

Normalcrew sind 3 Mann, manchmal auch 4 : Fahrer, Kommandant (Frontschütze) Funker (Heckschütze)

An jeder Ecke des Fahrzeuges sind 3 Rauchkerzenwerfer, Suchscheinwerfer, Pioniergeräte, Vorratsbehälter sowie eine grosse verlängerte Heckklappe.

Radio und Funkgerät wird je nach Einsatzart eingebaut. Mit Zusatztanks hat das Fahrzeug einen Fahrbereich von 1.100 Meilen und wiegt vollbeladen 3 tonnen.

Im Wüsteneinsatz waren die Fahrzeuge dem Gelände angepasst mit - sand - pink - gespritzt und dies führte zum Nicknamen "Pink Panther"



PARTS

A PARTS

1. Front Fender
2. Frame
3. Front Leaf Spring Left
4. Front Leaf Spring Right
5. Skid Guard
6. Transmission
7. Rear Leaf Spring Right
8. Rear Leaf Spring Left
9. Universaljoint Cover Left
10. Universaljoint Cover Right
11. Rear Axle
12. Front Axle
13. Steering Wheel
14. Steering Gear Box
15. Pedal
16. Cross Member
17. Steering Shaft
18. Track Rod
19. Transfer Drive Train
20. Exhaust Pipe
21. Jerrycan A
22. Jerrycan B
23. Front Fender L
24. Front Fender R
25. Muffler A
26. Muffler B
27. Bonnet
28. Radiator Grille
29. Instrument Panel
30. Figure
31. Rear Drum
32. Front Drum
33. 4WD Control Lever
34. Transfer Lever
35. Clutch Under Guard
36. Shift Lever
37. Hand Brake Lever
38. Sign Plate

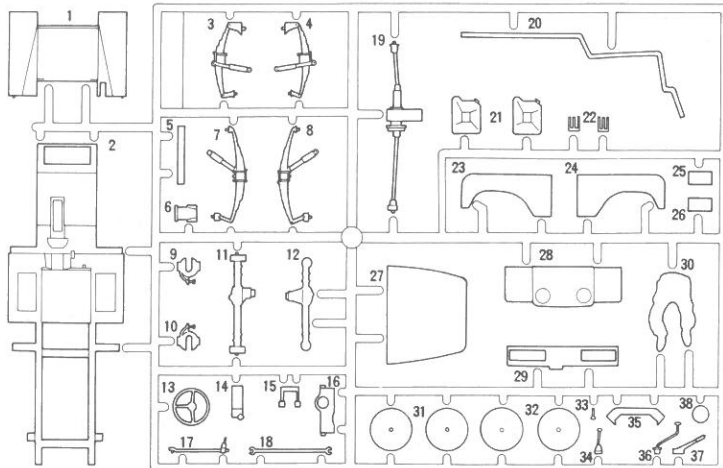
B PARTS

1. Towing Hook
2. Tail Lid Anchor Chain L
3. Tail Lid Anchor Chain R
4. Rear Bumper Overrider
5. Sun Compass
6. Sun Compass Stay
7. Rear Bumper
8. Camouflage Net
9. Third Seat
10. Ammunition Box, Radio
11. Tail Lid Cover
12. Sand Mat
13. Oil Tank
14. Rear Deck
15. Search Light
16. Search Light Stay
17. Search Light Handle
18. Black Out Light
19. License Plate
20. Head Light Lens
21. Front Hook
22. Sand Mat Blacket
23. Pickel
24. Stick
25. Rear Pannel
26. Driver's Seat
27. Seat Back
28. Navigator's Seat
29. Seat Back
30. Front Bumper
31. Fire Wall
32. Rear Fender R
33. Rear Fender L

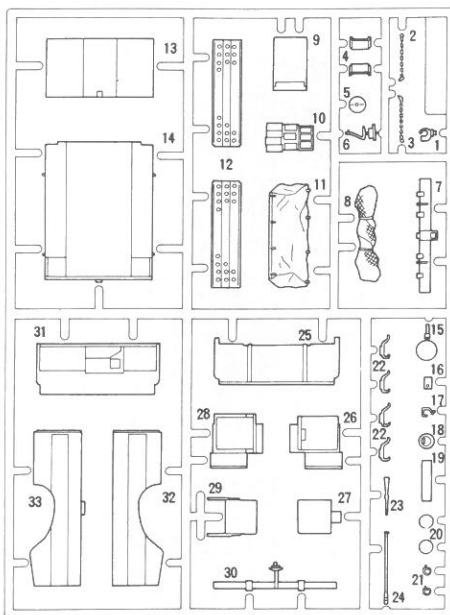
C PARTS

1. Wheel B
2. Wheel A
3. Spare Wheel
4. Shovel A
5. Shovel B
6. Smoke Discharge Stay A
7. Smoke Discharge Stay B
8. MG Control Lever A
9. MG Control Lever B
10. MG Stay A (Rear)
11. MG Stay B (Rear)
12. MG Control Lever C
13. MG Control Lever D
14. Empty Cartridge Box
15. Jack
16. MG Stay A (Front)
17. MG Stay B (Front)
18. MG Stay C (Front)
19. Ammunition Box (Rear)
20. Ammunition Box (Front)
21. F. N. G. P. M. G.
22. Goggle
23. Canteen
24. Driver Left
25. Holster Left
26. Driver Body
27. Driver Right
28. Holster Right
29. Smoke Discharge A
30. Smoke Discharge B
31. Extinguisher
32. Radio A
33. Radio B
34. Rear View Mirror Right
35. Range Finder
36. Rear View Mirror Left
37. Range Finder
38. Range Finder

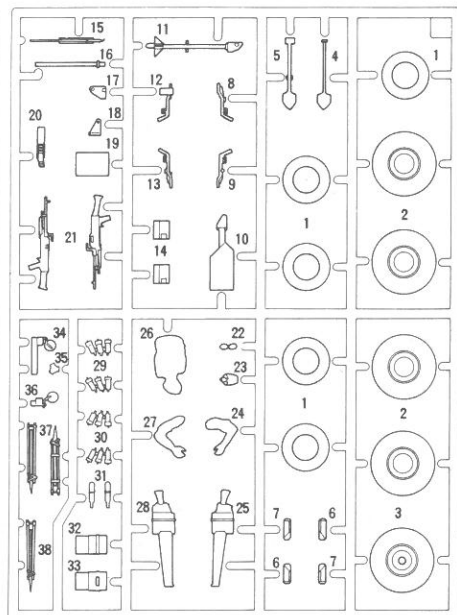
A Parts



B Parts



C Parts



Read before assembling

Vor Zusammenbau lesen

★Study the instructions and photographs before commencing assembly.
★You will need a sharp knife, a screwdriver, a file, and a pair of pliers.

★Do not break parts away from sprue, but cut off carefully with a pair of pliers.

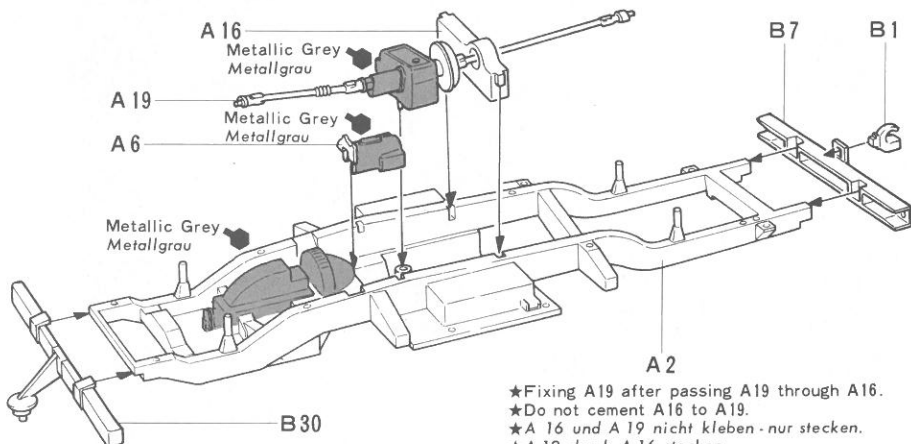
★Use glue sparingly. Use only enough to make a good bond. Apply cement to both parts to be joined.

★Vor Beginn die Bauanleitung studieren und den Nummern nach die Elemente zusammenbauen.

★Bauteile nicht vom Spritzling abbrechen, vorsichtig abschneiden oder abzwicken, Teile vor Kleben zusammenhalten, auf genauen Sitz achten. Nicht zuviel Klebstoff verwenden. Kleine Teile hält man mit Pinzette fest.

★Abziehbilder vorsichtig von der Unterlage im Wasser abschaben, auf richtigen Sitz achten und gut trocknen lassen.

1 Fixing of Propeller Shaft Einbau der Kardanwelle



★Fixing A19 after passing A19 through A16.

★Do not cement A16 to A19.

★A 16 und A 19 nicht kleben - nur stecken.

★A 19 durch A 16 stecken.

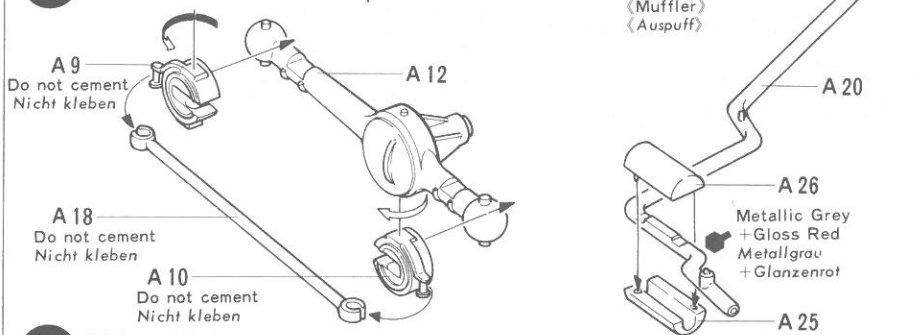
<Painting of SAS Land Rover>

The painting colour of this vehicle is a darkgreen in Great Britain. But in desert operations the SAS Rovers are painted to suit the terrain, sand-pink.
 (Matt White: 10+Matt Red: 1+Buff: 2)
 < Bemalung des SAS Land Rover >
 Dieses Fahrzeug ist in England dunkelgrün. Im Wüsteneinsatz ist die Farbe dem Gelände angepasst - sandpink.
 Mattwhite: 10 T, Mattred: 2 T, Buff: 2 T

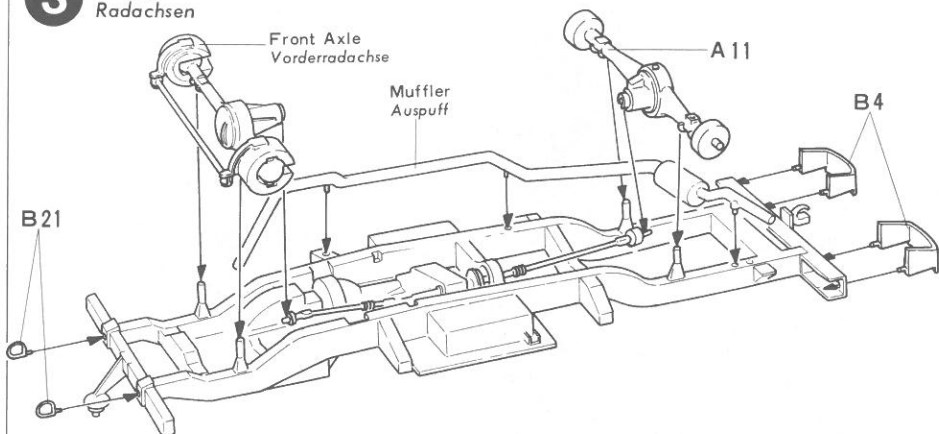
<Colours to be used>

- Matt Black
- Matt White
- Matt Red
- Metallic Grey
- Buff
- Dark Green
- Red Brown
- Gloss Red
- Chrome Silver
- Flesh

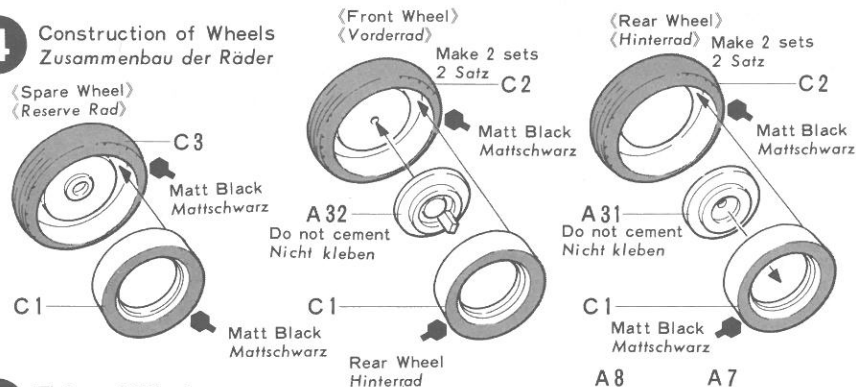
2 Construction of Front Axle and Muffler
 Vorderrad Radachse und Auspuff



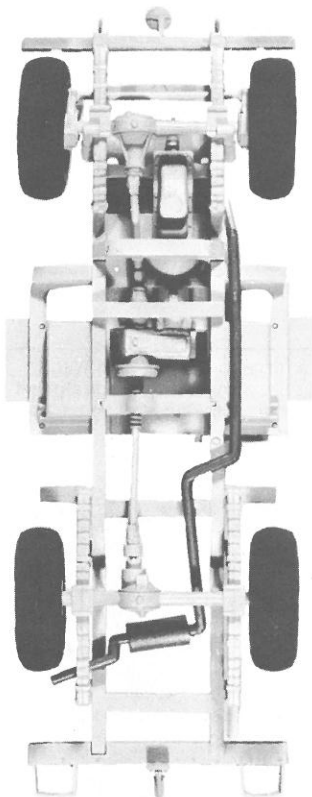
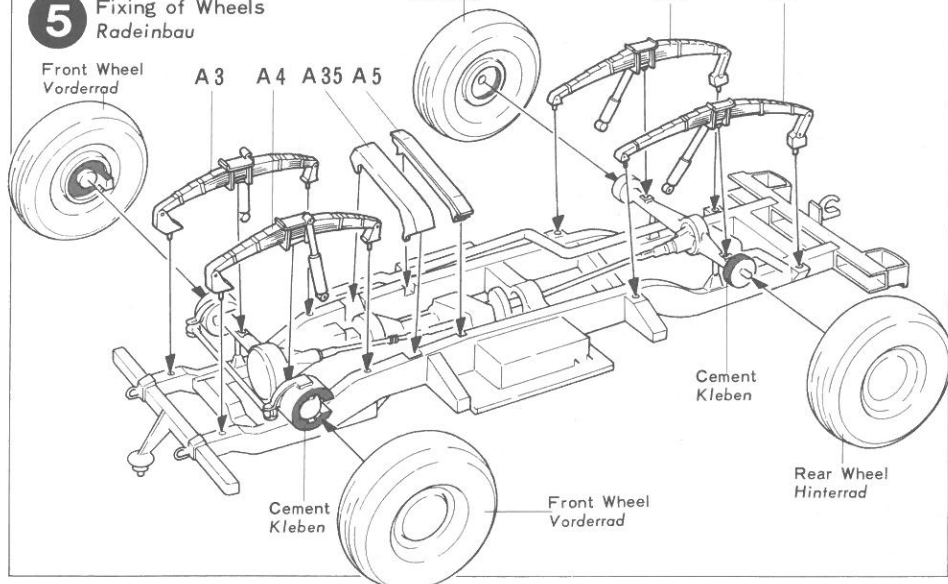
3 Fixing of Axle
 Radachsen



4 Construction of Wheels
 Zusammenbau der Räder



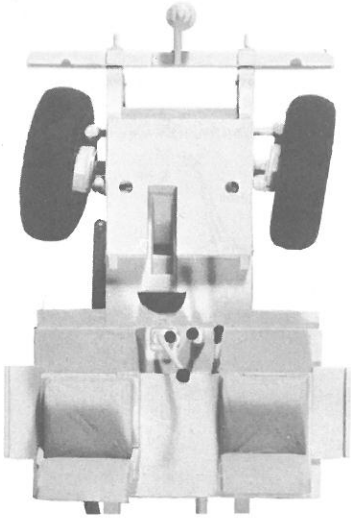
5 Fixing of Wheels
 Radeinbau



Tamiya Acrylic Paints
 Need precise colour matching?
 Try the new Tamiya acrylic paints. Engineered by modelers for modeler's use. The final cover for the finest models. Insist on Tamiya for perfect results.

TAMIYA COLOR CATALOGUE
 The latest in cars, boats, tanks and ships. Motorized, radio controlled and museum quality models are all shown in full color in Tamiya's latest catalogue. At your nearest hobby supply house.

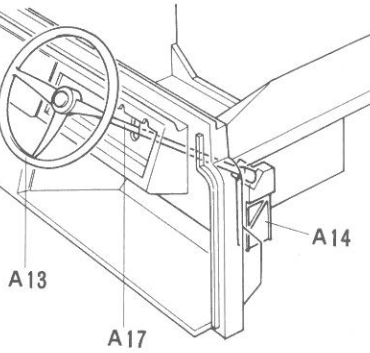
(Cockpit)
(Fahrersitz)



7 (Body)
(Fahrzeugaufbau)

Fix A17 in A14 through B31.
Welle A 17 durch B 31 stecken und in Lager A 14 festkleben.

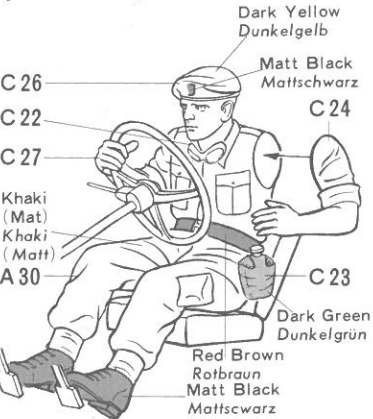
(Steering Shaft)
(Steuerwelle)



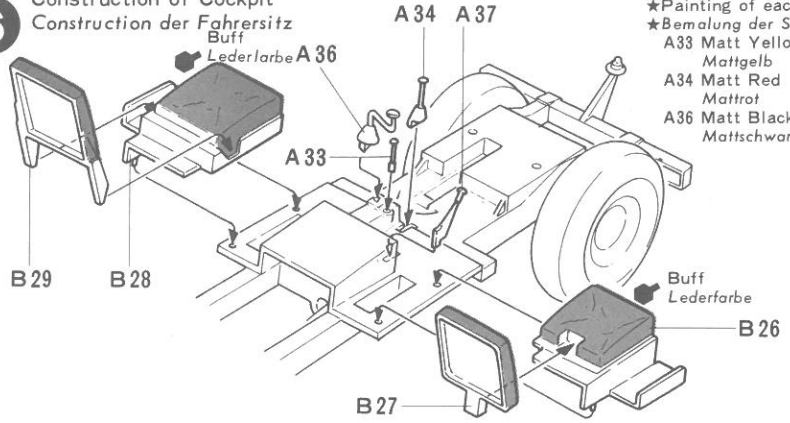
8 (Fixing of Body)
(Einbau der Motorraumabdeckung)

Each part is fixed after body cement to chassis.
Zuerst Motorabdeckung einbauen, dann komplettieren.

(Construction and Painting of Figures)
(Männchenbau)

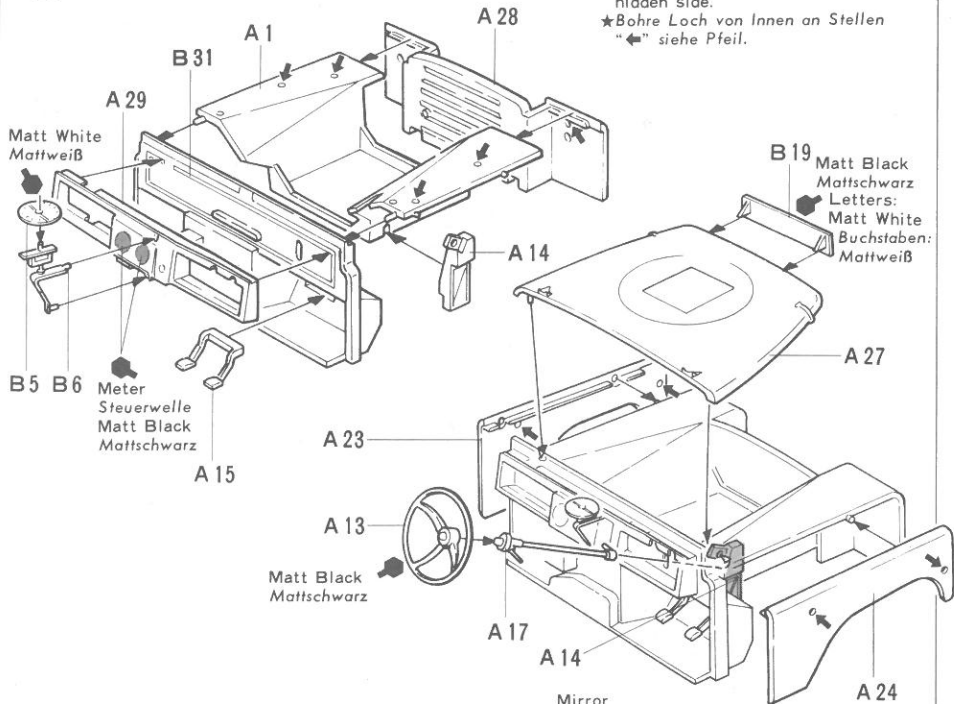


6 Construction of Cockpit
Construction der Fahrersitz



- ★Painting of each Lever
- ★Bemalung der Schalthebel
- A33 Matt Yellow Mattgelb
- A34 Matt Red Mattrot
- A36 Matt Black Mattschwarz

7 Construction of Body
Zusammenbau des Motorraumes

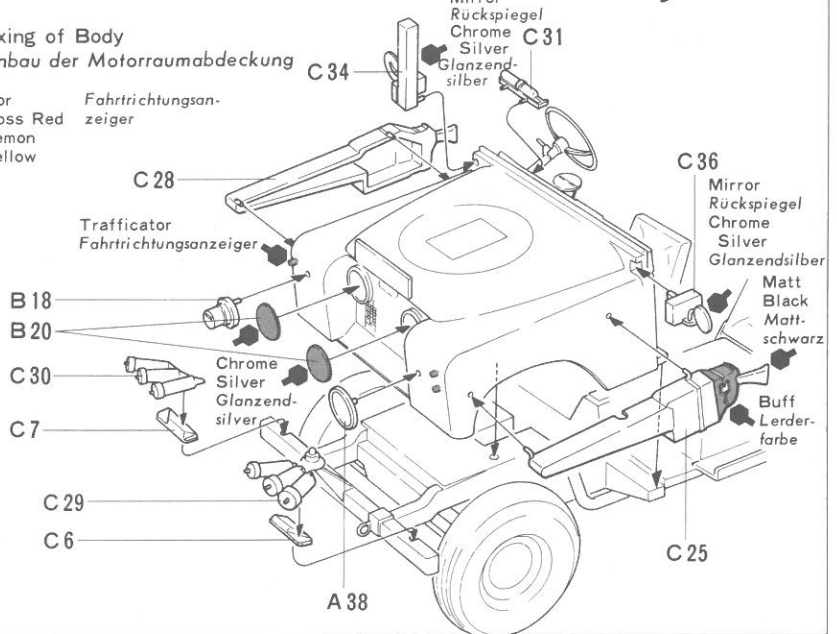


- ★Sign ←: Drill a hole from the hidden side.
- ★Bohre Loch von Innen an Stellen "←" siehe Pfeil.

8 Fixing of Body
Einbau der Motorraumabdeckung

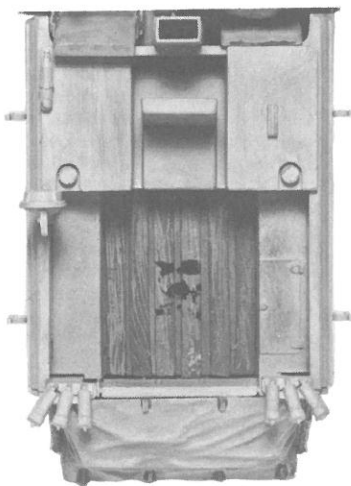
Trafficator
Upper: Gloss Red
Lower: Lemon Yellow

Fahrtrichtungs-
zeiger



Mirror
Rückspiegel
Chrome
Silver
Glanzsilber
C31

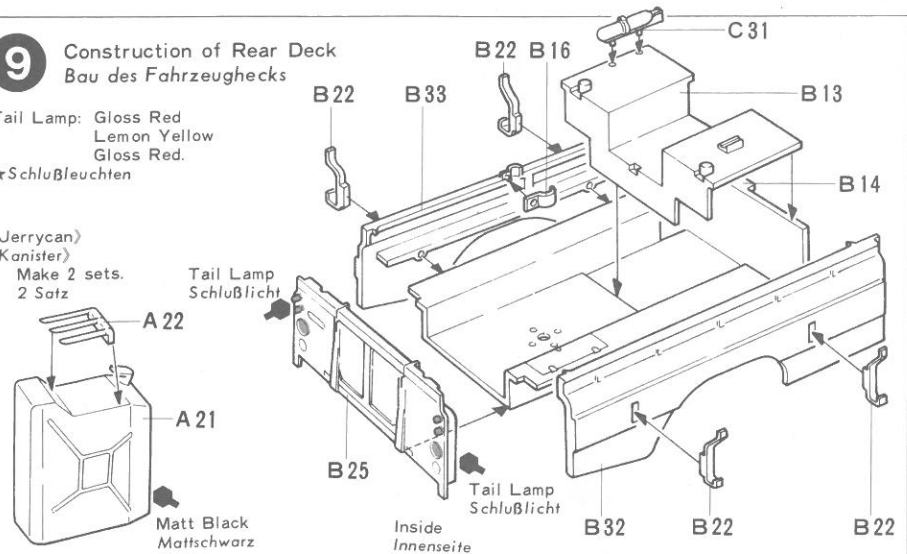
Mirror
Rückspiegel
Chrome
Silver
Glanzsilber
C36



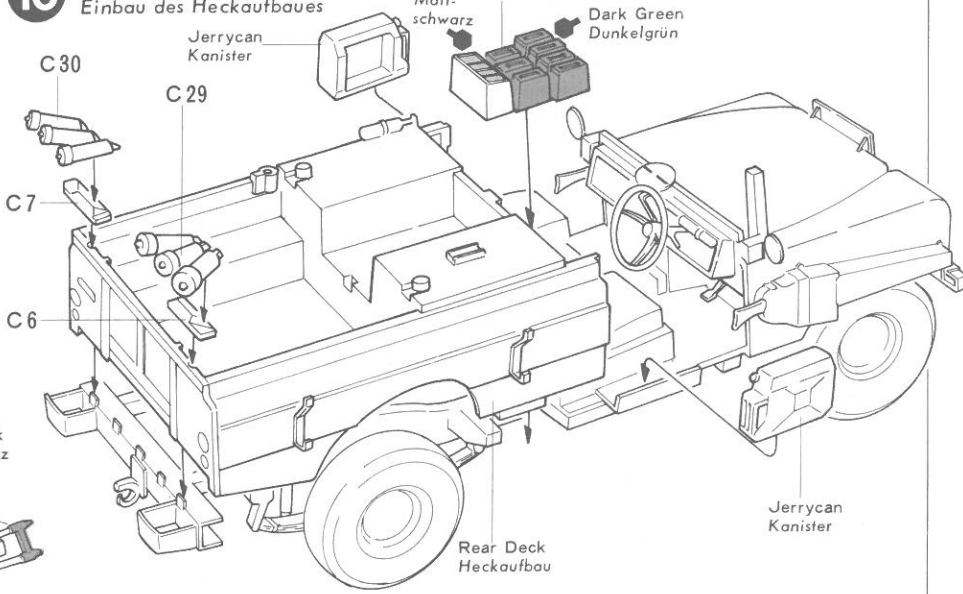
9 Construction of Rear Deck
Bau des Fahrzeughecks

Tail Lamp: Gloss Red
Lemon Yellow
Gloss Red.
★SchluBleuchten

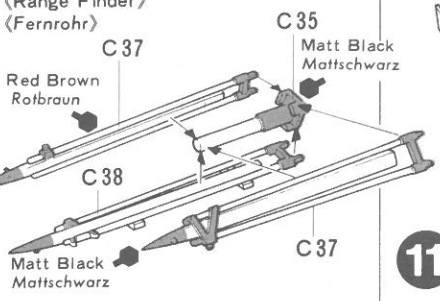
⟨Jerrycan⟩
⟨Kanister⟩
Make 2 sets.
2 Satz



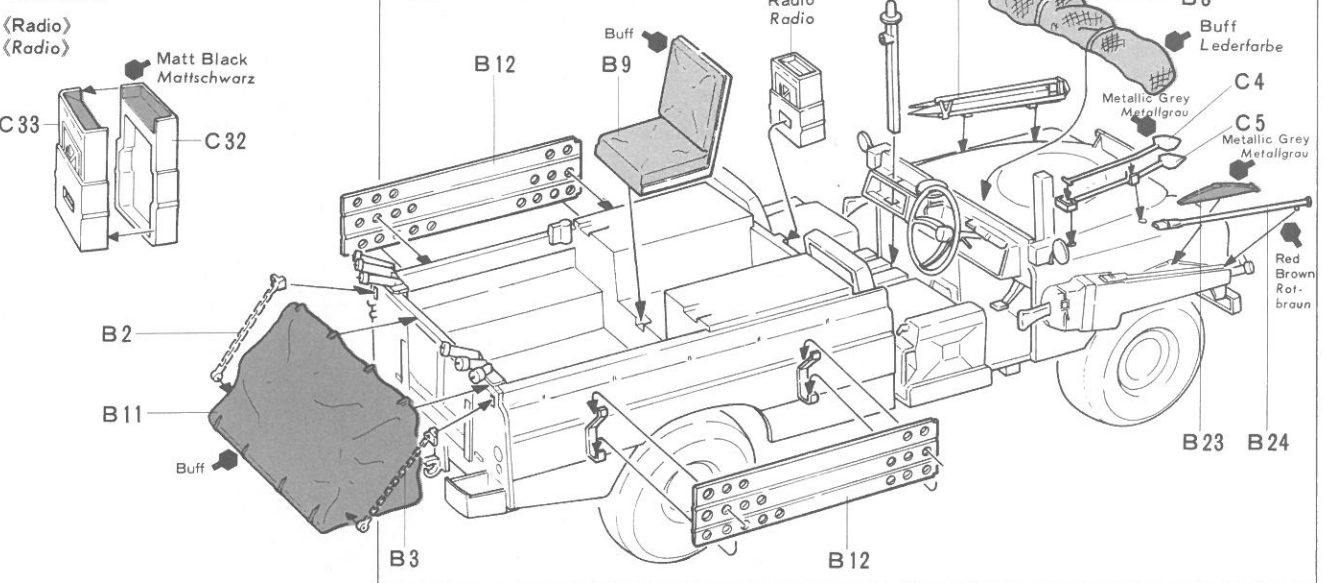
10 Fixing of Rear Deck
Einbau des Heckaufbaues

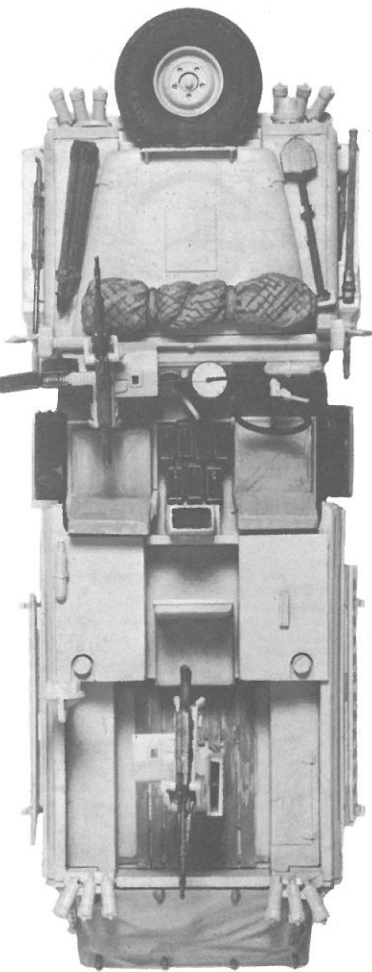


⟨Range Finder⟩
⟨Fernrohr⟩

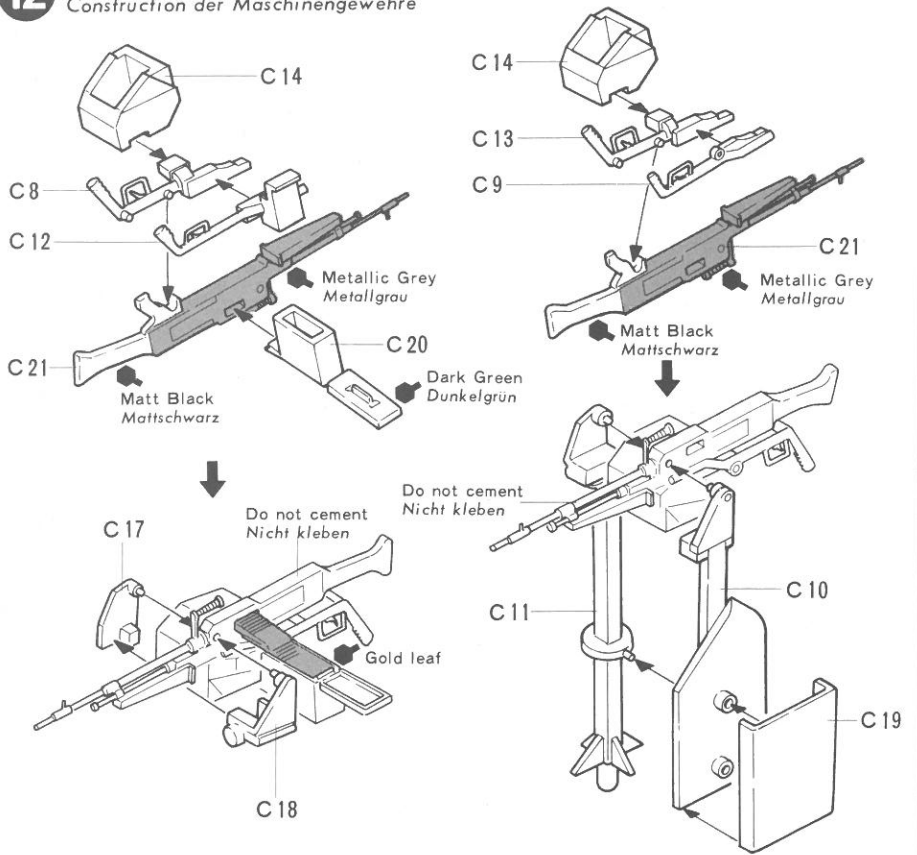


11 Equipment
Ausrüstung

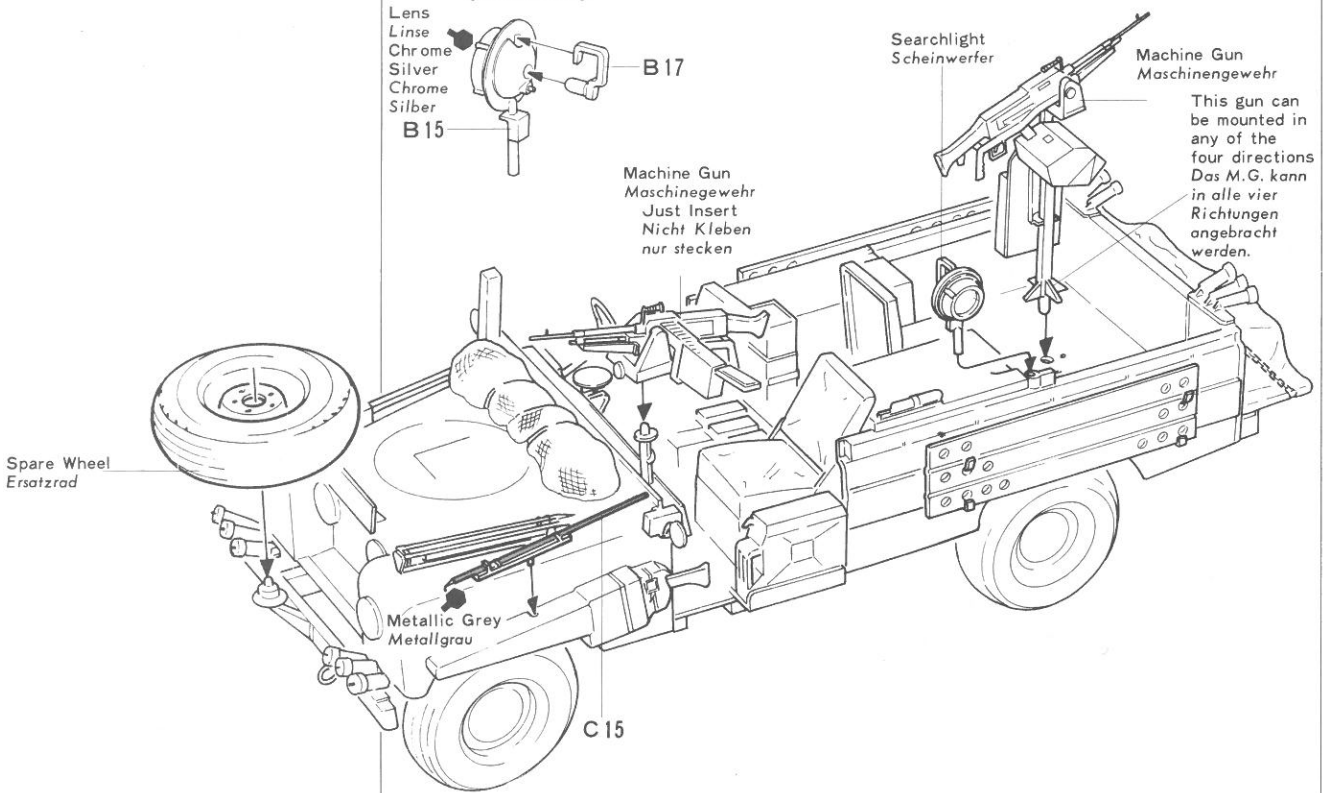




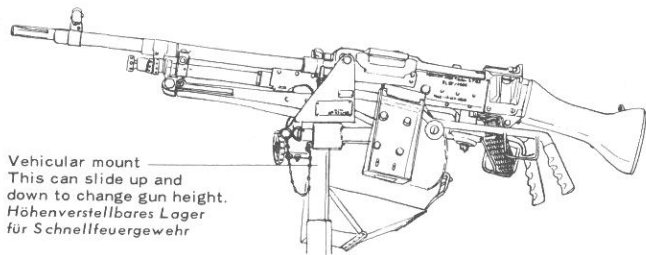
12 Construction of Machine Gun
 Construction der Maschinengewehre



13 Fixing of Machine Gun
 Einbau der Maschinengewehre
 (Searchlight)
 (Scheinwerfer)



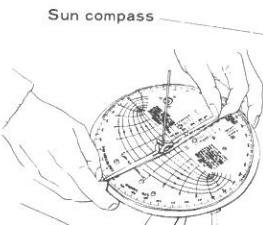
(Equipment of SAS Land Rover)
(Spezialausrüstung des SAS Land Rover)



Vehicle mount
 This can slide up and down to change gun height.
Höhenverstellbares Lager für Schnellfeuergewehr

FN 7.62 mm G.P.M.G.
 ★To facilitate vehicular firing, a double-grip trigger is fixed near the breech. The vehicle carries two guns of this type, one on the front part and the other at the rear end.
FN 7.62 mm G.P.M.G.
 ★Zur Schusserleichterung ist am Verschluss ein Doppelabzug angebracht. Das Fahrzeug hat ein Bug und ein Heck M.G.

Sand mat
 ★This helps the vehicle to move over sandy or muddy ground. The vehicle carries it on both sides. The two mats can be connected together for a longer distance.
 ★Sandmatten zum Durchfahren und Anfahren im Sand und Schlamm, auf jeder Seite angebracht, kann auch verlängert werden.

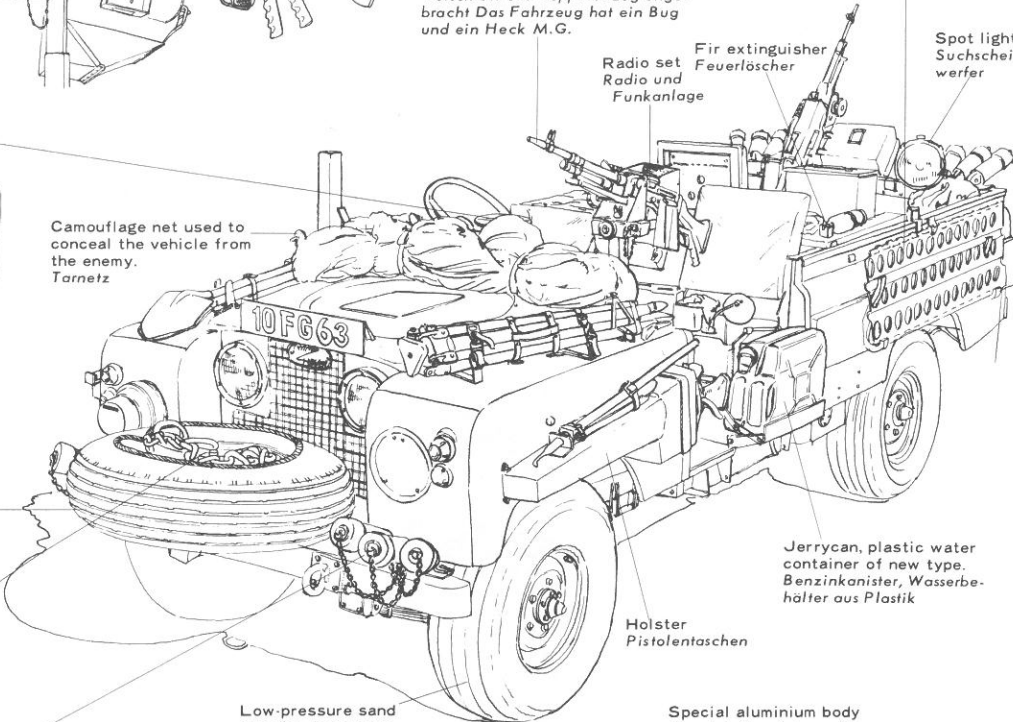


Sun compass
 ★This is used to determine the position of the vehicle by the latitude and angle of the sun.
Sonnenkompass dient zur Feststellung der Position durch Höhe und Winkel zur Sonne.

Spare wheel
 ★This also serves both as a bumper and as an adjuster of air flow to the radiator.
Ersatzrad wirkt als Stossfänger und Luftstromerzeuger für den Kühler.

Tug rope
 ★This is not contained in the kit. It would be great fun to make your own tug rope of kite-string or accessory chain.
Schleppseil - nicht im Kit enthalten (Schnur)

Camouflage net used to conceal the vehicle from the enemy.
Tarnnetz



Radio set
Radio und Funkanlage

Fir extinguisher
Feuerlöscher

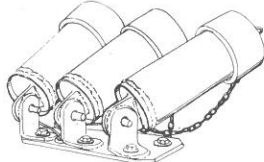
Spot light
Suchscheinwerfer

Jerrycan, plastic water container of new type.
Benzinkanister, Wasserbehälter aus Plastik

Holster
Pistolentaschen

Low-pressure sand tyre for desert use
Niederdruckreifen für Wüsteneinsatz

Special aluminium body
Spezial Aluminiumaufbau



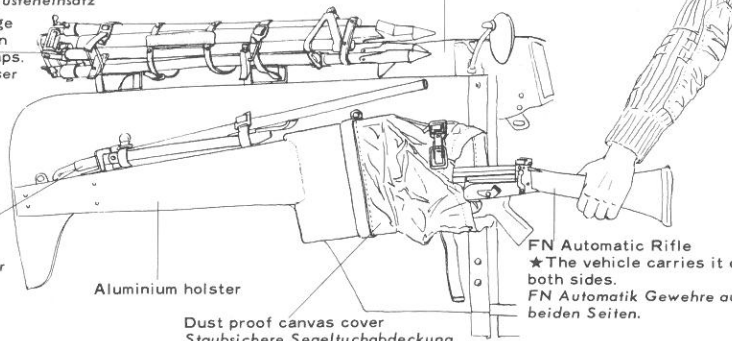
Smoke dischargers

★These are of electric ignition type and radially arranged on the four corners of the vehicle to obtain larger coverage.

★Each tube has its own chain to prevent the loss of its cap.

★Nebelwerfer mit elektrischer Zündung an allen vier Ecken des Fahrzeuges zur schnelleren und besseren Deckung. Jede Kappe ist einzeln mit Kette befestigt.

Tripod for range finder is held in place with straps.
Entfernungsmesser auf Dreibein



Jack
Wagenheber

Aluminium holster

Dust proof canvas cover
Staubsichere Segeltuchabdeckung

FN Automatic Rifle
 ★The vehicle carries it on both sides.
FN Automatik Gewehr auf beiden Seiten.

PAINTING

Painting of SAS Land Rover

Under the SAS troops which took part in most of the postwar operations against rebellions, the SAS Land Rover rendered services in Malaya, Borneo, Aden and Oman, Doha, etc. on the Persian Gulf. The standard painting in Europe was overall dark-green painting but vehicles outside Europe were repainted differently according to operational areas. In the Middle East, they were painted in desert pink and soldiers in that area nicknamed them "Pink Panther". Some wore flat black or red

brown camouflage patterns on the European standard painting, which were sharply outlined by gentle curves peculiar to British military vehicles.

Painting of Your Model

For overall painting, use either Desert Pink or Dark Green according to operations. For painting of parts, see the assembly drawings. Painting instructions are also given at page 4. Enjoy painting to lend realism to your model.
Bemalung des SAS Land Rover
 Bei den SAS Truppen die in den meisten der vergangenen Operationen gegen Rebellen eingesetzt waren, war auch der Land Rover dabei: Malaya, Borneo, Aden,

Oman, Doha und am Persischem Golf. In Europa ist die Farbe dunkelgrün, aber ausserhalb - im mittlerem und fernem Osten wurde die Bemalung dem Gelände angepasst - Wüstenpink. Daher kommt auch der Landsername: Pink Panther. In Europa wurden auch auf dunkelgrün mattschwarze und rotbraune Flecken aufgemalt.

