

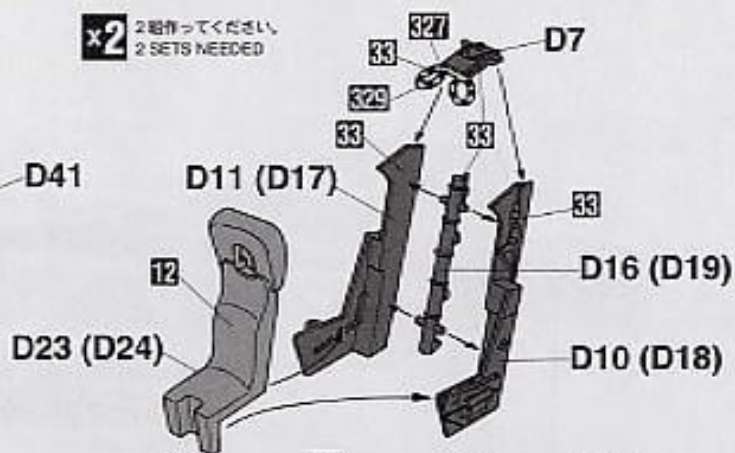
1 パイロットの組み立て
Figure Assembly



後席 (Rear)



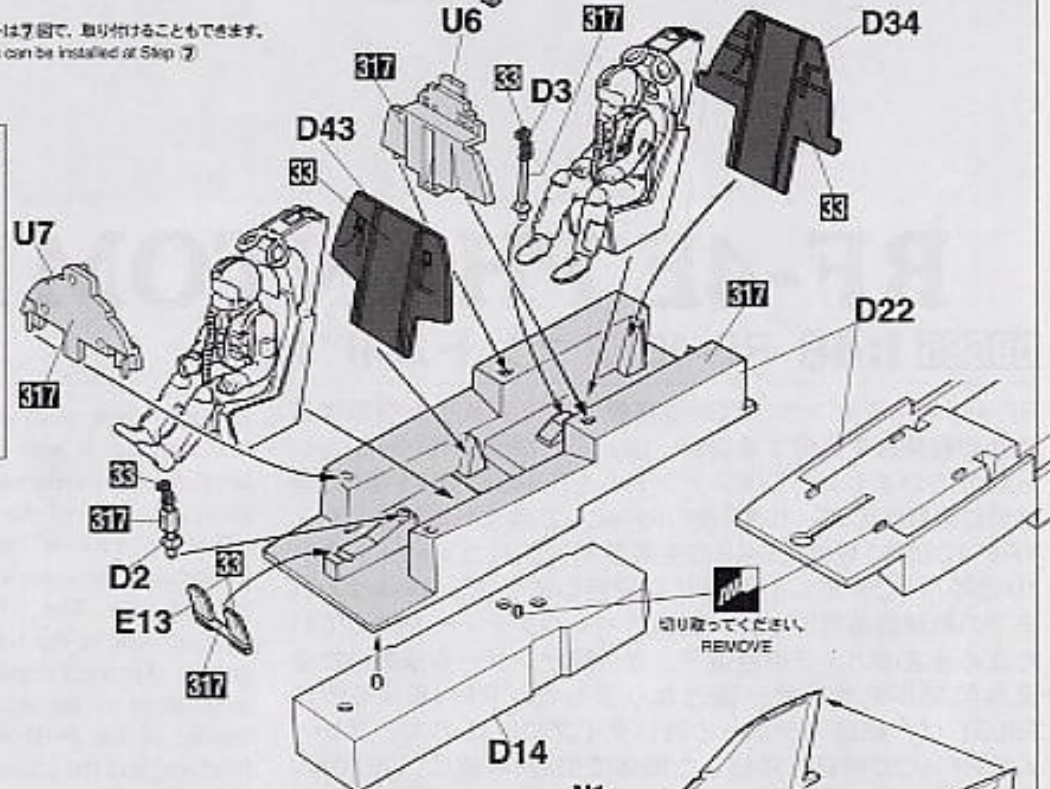
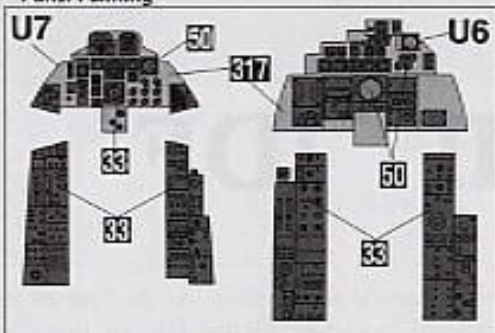
x2 2組作ってください
2 SETS NEEDED



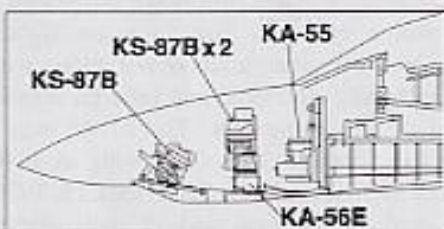
2 コックピットの組み立て
Cockpit Assembly

★パイロット、シートは7回で、取り付けることもできます。
★Figures and seats can be installed at Step 7

パネルの塗装参考図
Panel Painting



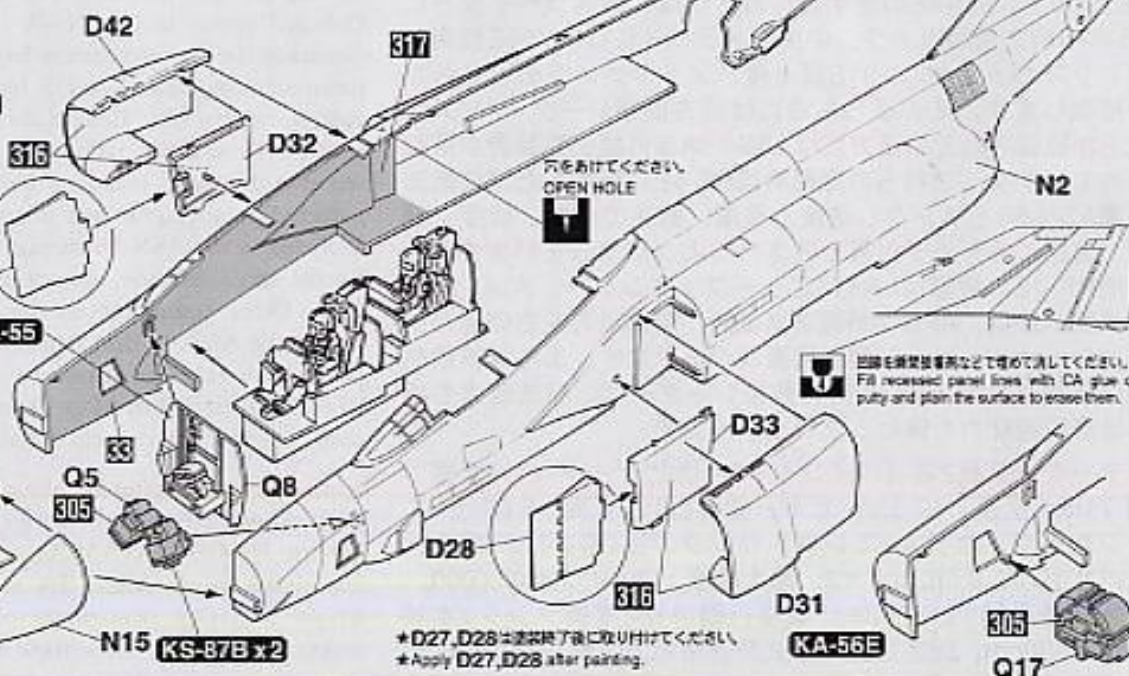
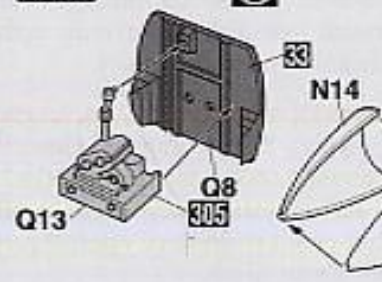
3 胴体の組み立て
Fuselage Assembly



KS-87B



KA-55

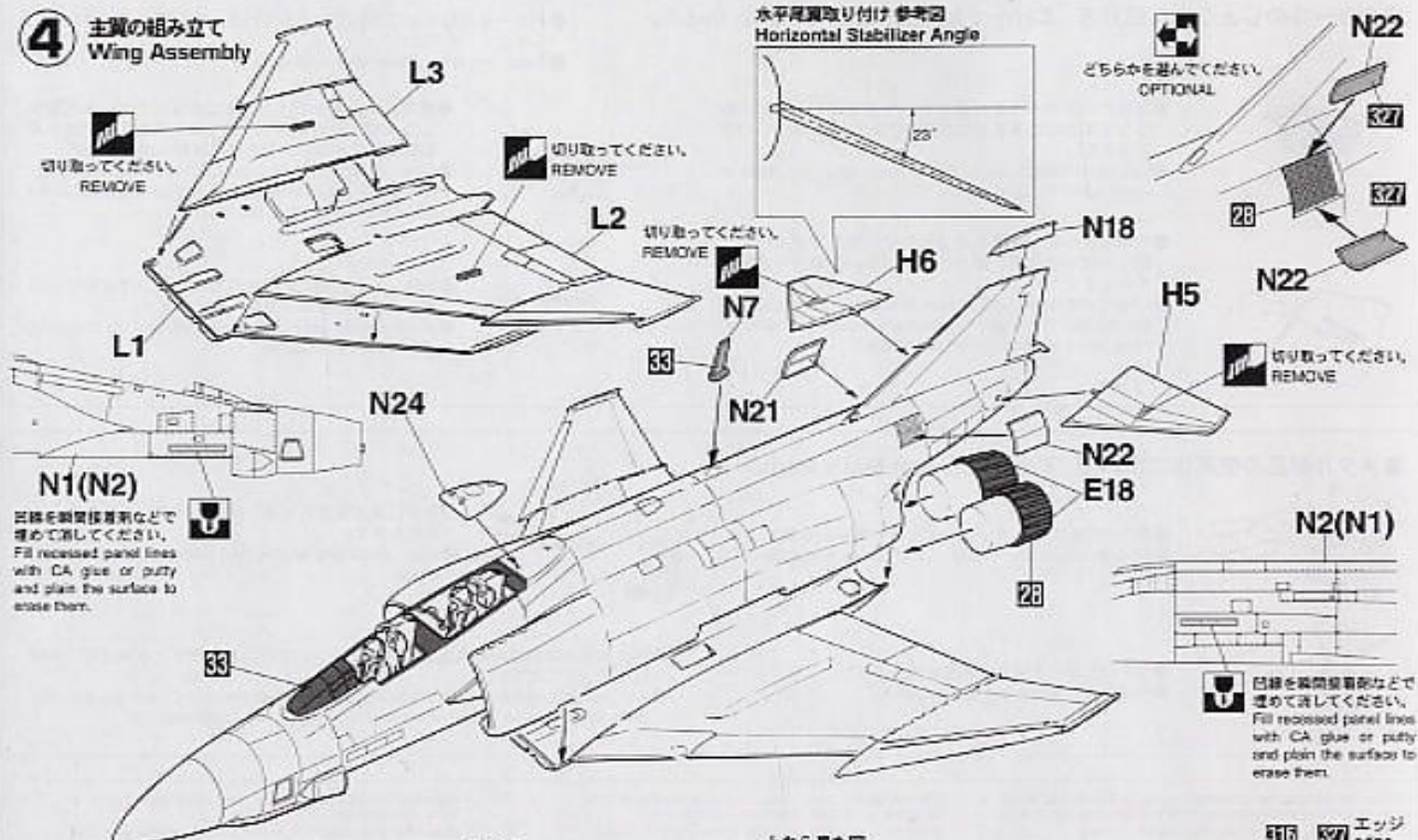


★D27, D28は塗装完了後に取り付けてください。
★Apply D27, D28 after painting.

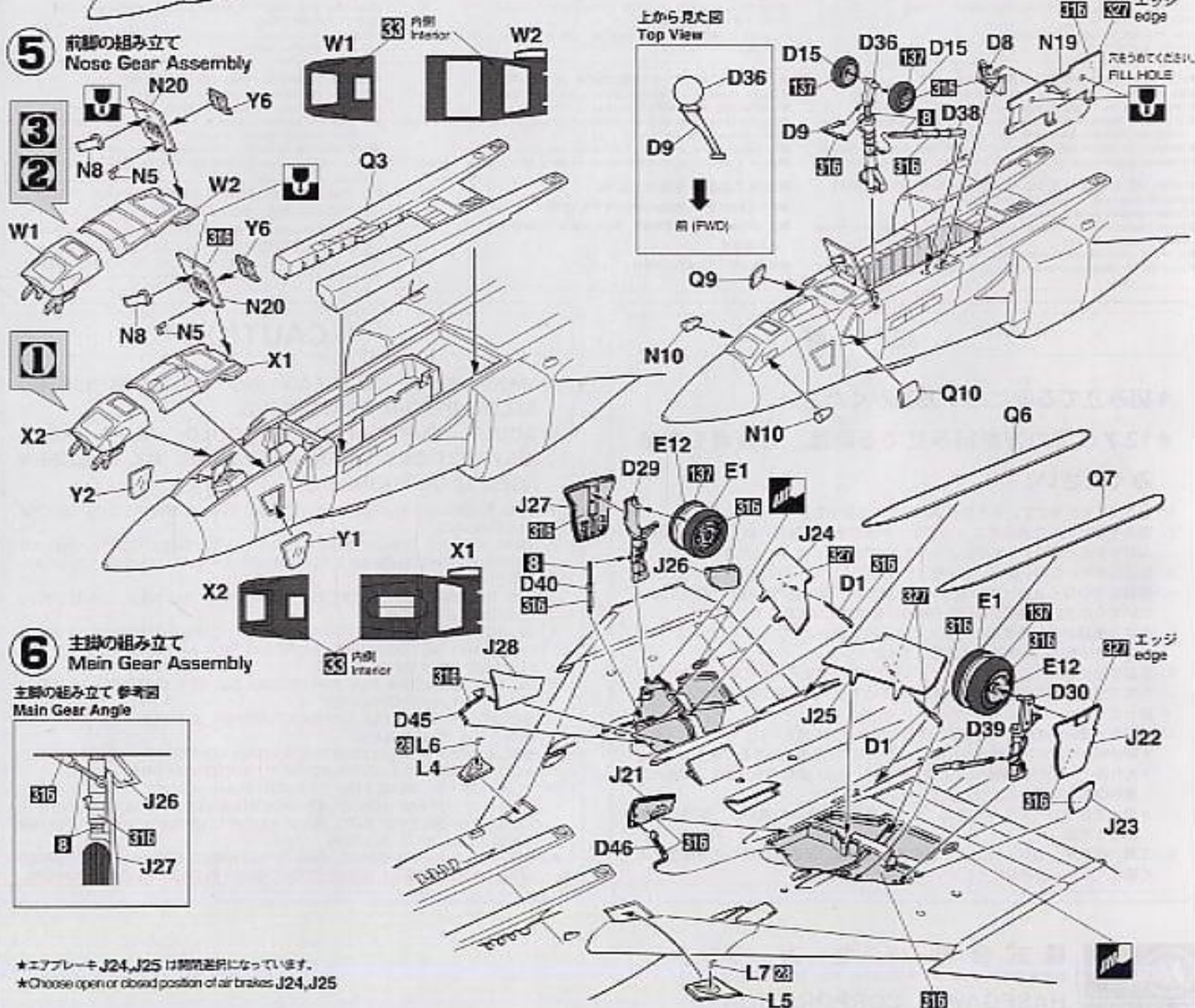
凹部を瞬間接着剤などで埋めて消してください。
Fill recessed panel lines with CA glue or putty and plan the surface to erase them.

KA-56E

4 主翼の組み立て Wing Assembly

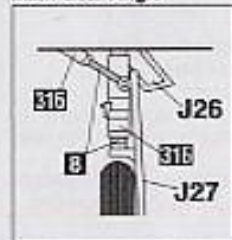


5 前脚の組み立て Nose Gear Assembly



6 主脚の組み立て Main Gear Assembly

主脚の組み立て参考図
Main Gear Angle



★エアブレーキ J24, J25 は開閉選択になっています。
★Choose open or closed position of air brakes J24, J25

7 キャンピの組み立て
Canopy Assembly

キャンピーアクチュエーターの塗装
Canopy actuator Painting

D12,D13 327



瞬間接着剤 金属用
INSTANT GLUE FOR METAL

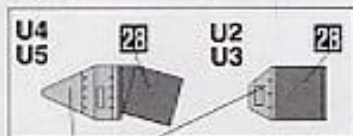
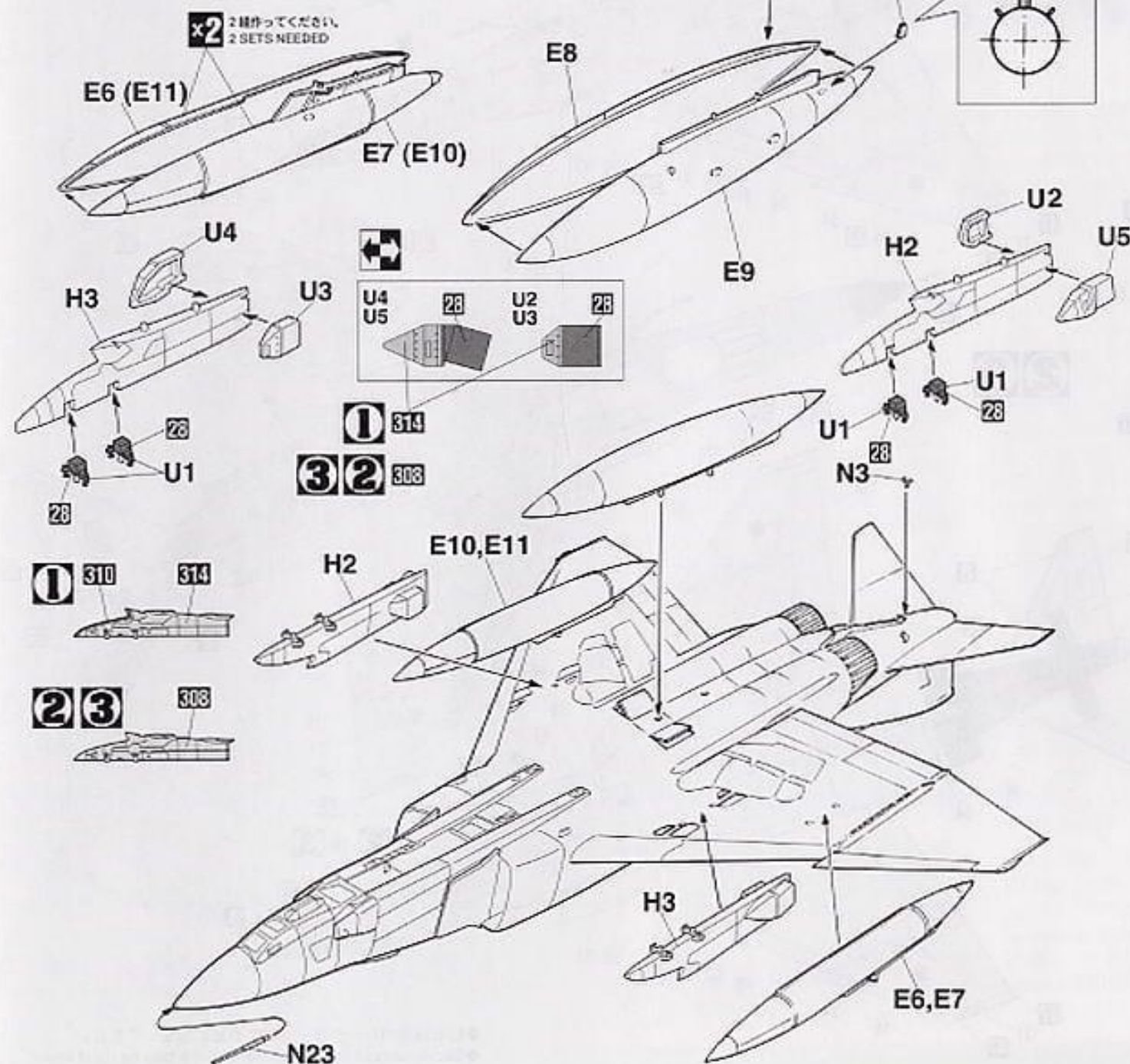
★閉状態 Closed

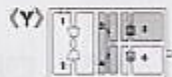
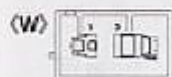
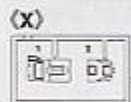
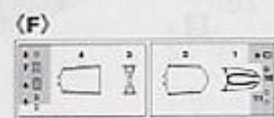
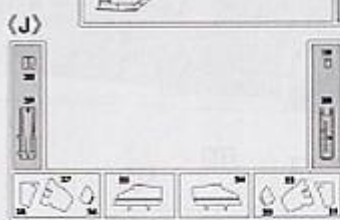
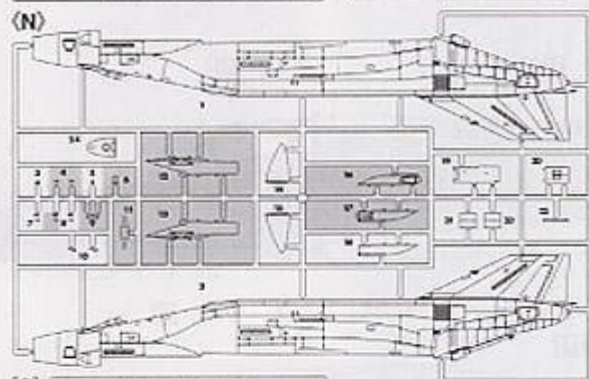
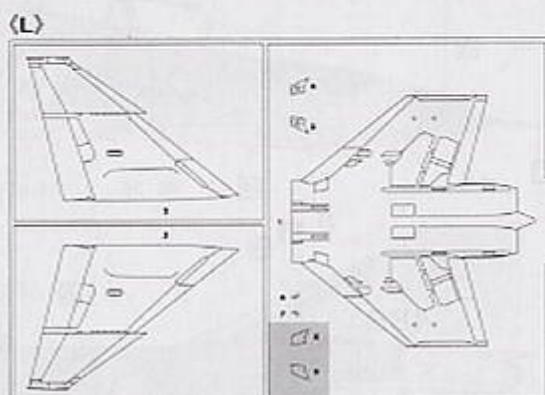
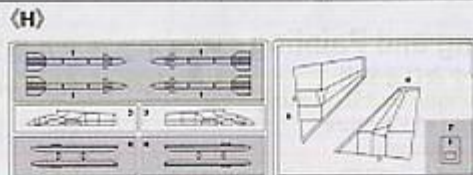
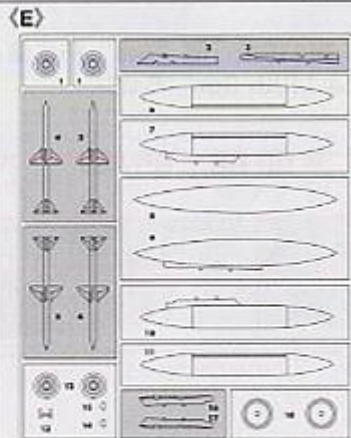
★開状態 Open

どちらかを選んでください
OPTIONAL

8 増槽の取り付け
Drop Tank Installation

×2 2セットしてください
2 SETS NEEDED





この部品は使用しません。
Parts not for use.
Deze onderdelen worden niet gebruikt.
Pieces à ne pas utiliser.
Partes non per uso.
Partes para no usar.
不要品使用の部品

For Japanese use only.

- 部品請求をなさる方は、あなたの氏名、住所、郵便番号、電話番号を1字づつはつきり書いて、右のカードと共に申し込みたいください。
- ※ハセガワは、ご本人の同意がある場合を除き、個人情報をお客さまに開示することはありません。
- 「部品請求カード」1枚につき1キット分のパーツの請求を受けることができます。
- 右記の価格は予告なく変更する場合がありますのでご了承ください。

— 部品請求カード —

06393 1:48 RF-4E ファントム II "IDF"

部品を紛失したり、破損された方は、このカードの必要部品を○でかみ取りを現金書留または郵便小為替で当社サービス係までお送りください。
(1,000円以下の部品請求には、切手で代用もできます。)

D 部品	700円	Q 部品	700円
E 部品	700円	U 部品	450円
F 部品	500円	W 部品	450円
H 部品	700円	Y 部品	450円
J 部品	500円	X 部品	450円
L 部品	850円	M 部品	1,000円
N 部品	1,000円	デカール	1,000円

0604 ART No. 0985

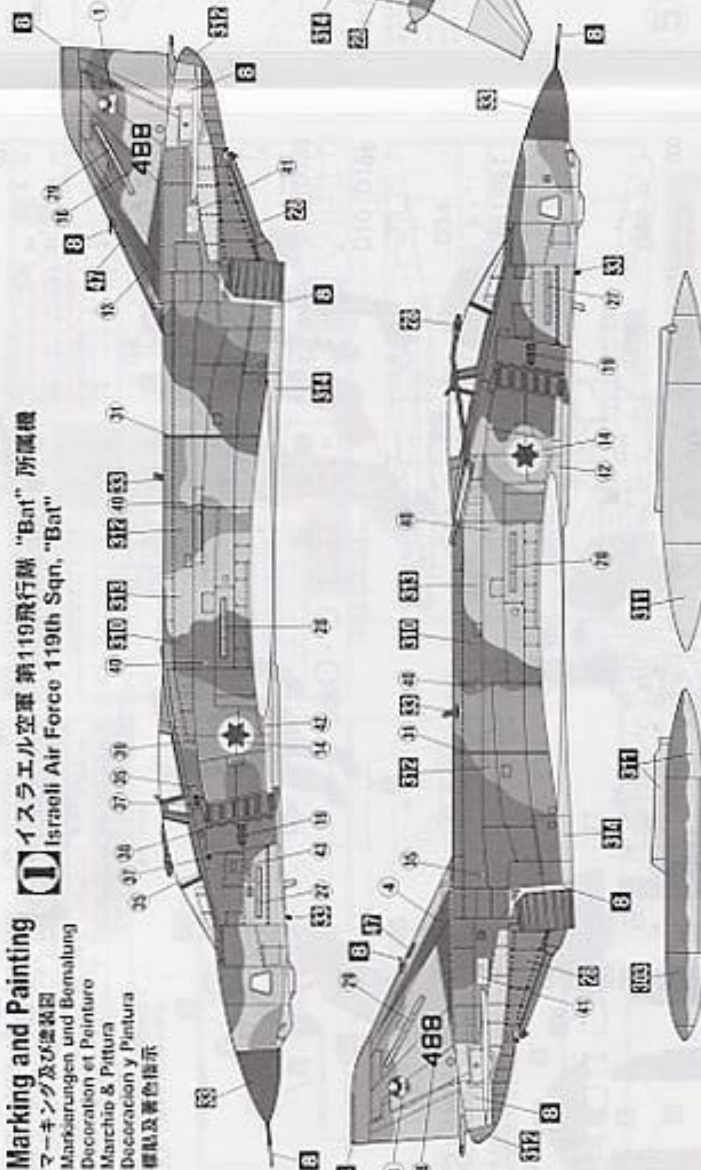
2	H2	ブラック(黒)	BLACK
8	H8	シルバー(銀)	SILVER
12	H52	オリーブドラブ(1)	OLIVE DRAB (1)
28	H18	黒鉄色	STEEL
33	H12	つや消しブラック	FLAT BLACK
38	H78	オリーブドラブ(2)	OLIVE DRAB (2)
47	H90	クリアーレッド	CLEAR RED
50	H93	クリアーブルー	CLEAR BLUE
55	H81	カーキ	KHAKI
137	H77	タイヤブラック	TIRE BLACK
302		グリーンFS34092	GREEN FS34092
303		グリーンFS34102	GREEN FS34102
305		グレーFS36118	GRAY FS36118
307		グレーFS36320	GRAY FS36320
308		グレーFS36375	GRAY FS36375
310		ブラウンFS30219	BROWN FS30219
311		グレーFS36622	GRAY FS36622
312		グリーンFS34227	GREEN FS34227
313		イエローFS33531	YELLOW FS33531
314		ブルーFS35622	BLUE FS35622
315		グレーFS16440	GRAY FS16440
316		ホワイトFS17875	WHITE FS17875
317		グレーFS36231	GRAY FS36231
327		レッドFS11136	RED FS11136
329		イエローFS13538	YELLOW FS13538

Marking and Painting

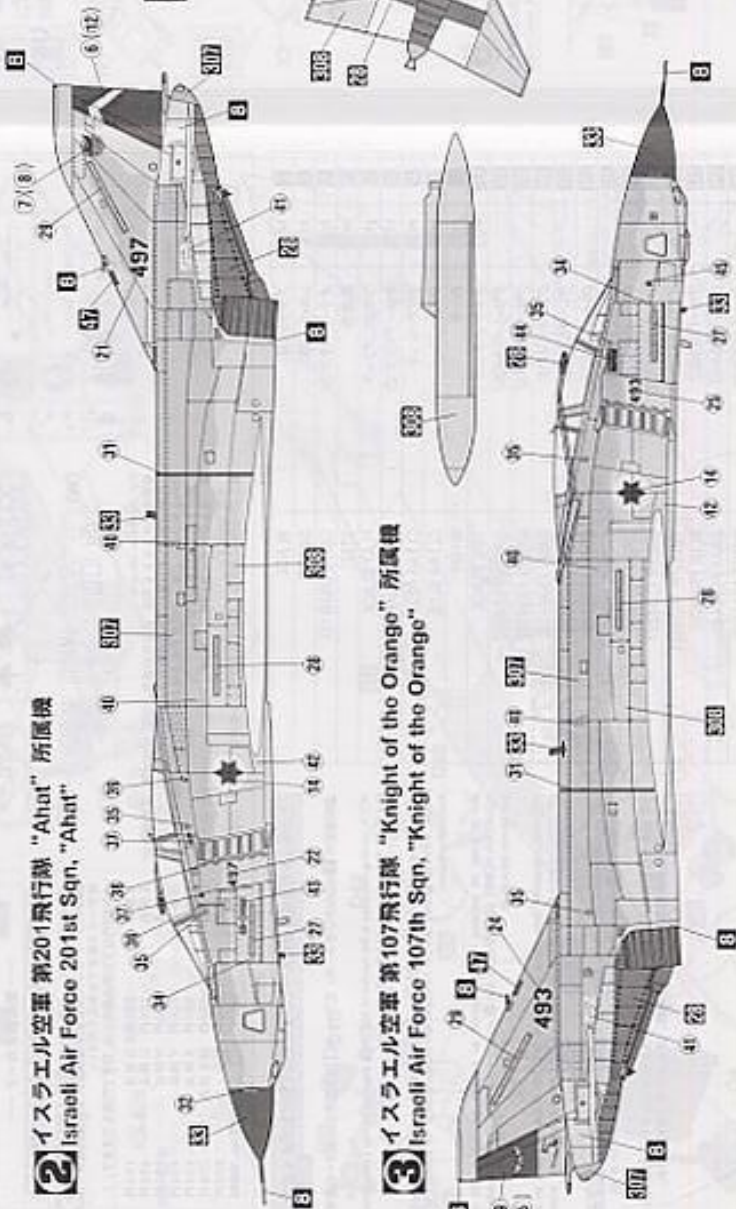
マーキング及び塗装図

Markierungen und Bemalung
Decoración et Peinture
Marchio & Pittura
Decoración y Pintura
標記及着色指示

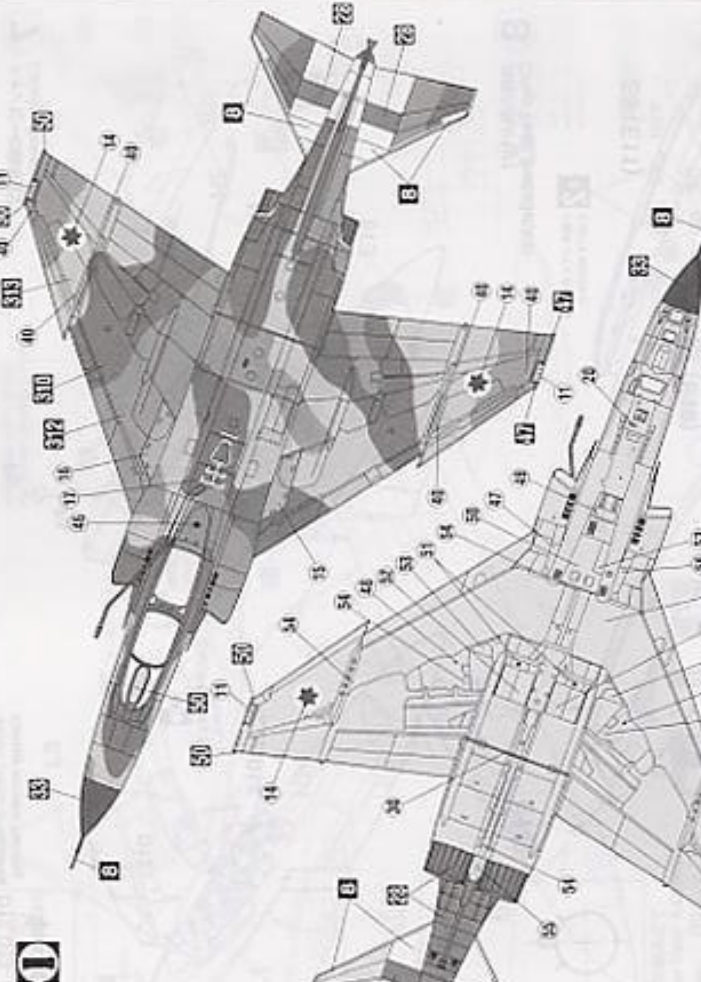
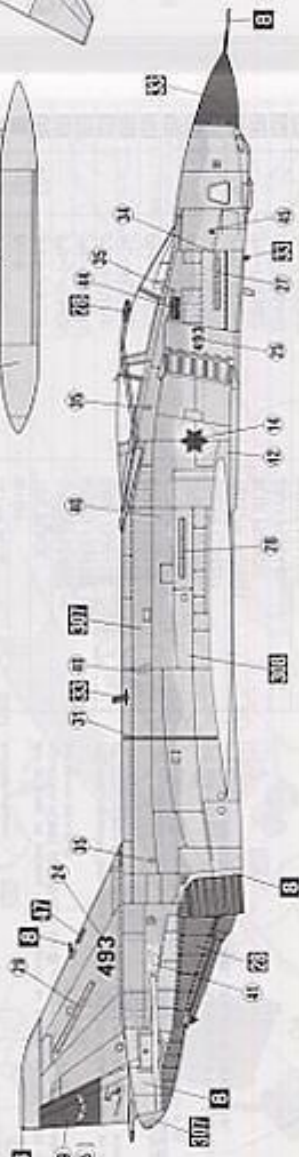
1 イスラエル空軍 第119飛行隊 "Bat" 所属機 Israeli Air Force 119th Sqn, "Bat"



2 イスラエル空軍 第201飛行隊 "Ahat" 所属機 Israeli Air Force 201st Sqn, "Ahat"



3 イスラエル空軍 第107飛行隊 "Knight of the Orange" 所属機 Israeli Air Force 107th Sqn, "Knight of the Orange"



◆この塗装図は1/48スケールを、例数45%、上部35%に描かれています。

◆This marking chart has been reduced by 45% in the side view and 35% in the top view from 1/48 scale.

◆貼る指示のないデカールはご自由に貼ってください

◆Decals without placement instructions may be used freely.