

| | |
|--|--|
| | biały FS 37875 Aster 323 |
| | niebieski FS 35488 Aster 331 |
| | niebieski ciemny FS 35050 Aster 313 |
| | czerwony FS 31400 Aster 306 |
| | brązowy FS 30219 Aster 333 |
| | oliwkowy FS 34094 Aster 310 |
| | czarny FS 37038 Aster 322 |

Samolot PO-2(U-2) konstrukcji M. Polikarpowa powstał w 1928 r. i w tym roku został oblatany. W latach 1929-1949 w ZSRR wyprodukowano go około 40 000 sztuk, co jest światowym rekordem dla jednego typu samolotu. W latach 1949-1955 samolot PO-2 produkowany był na licencji w Polsce pod oznaczeniem CSS-13. Również w Polsce powstało wiele wersji tego samolotu. Używane one były w lotnictwie wojskowym i w lotnictwie cywilnym, głównie przez areokluby i zespoły lotnictwa sanitarnego do lat siedemdziesiątych. Do dziś zachowały się dwa latające egzemplarze samolotu PO-2/CSS-13.

Dane techniczne:

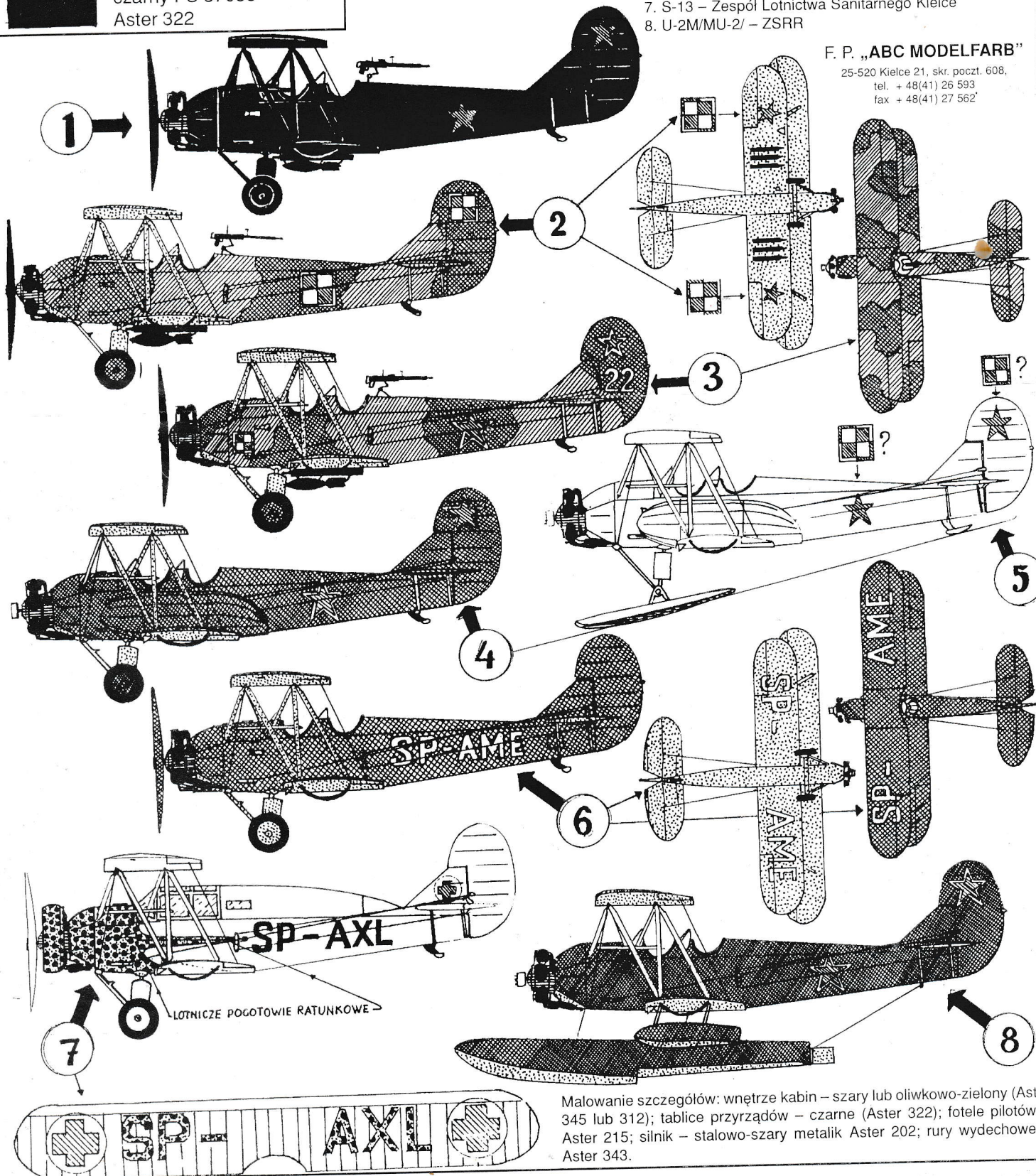
| | |
|-----------------|------------|
| rozpiętość | – 11,4 m |
| długość | – 8,17 m |
| wysokość | – 3,1 m |
| prędkość przel. | – 110 km/h |
| zasięg | – 450 km |

Przykłady malowania różnych wersji samolotu PO-2/CSS-13

1. U-2 WS/LNB – ZSRR 1941
2. PO-2 LNB – Polska okres powojenny
3. PO-2 WS/LNB – 2 Pułk Lotn. Bombowego „Kraków”
4. U2S4 – (z kasetami Bakszajewa)
5. PO-2 S2 – malowanie zimowe
6. CSS-113 – Aeroklub Kielecki
7. S-13 – Zespół Lotnictwa Sanitarnego Kielce
8. U-2M/MU-2/ – ZSRR

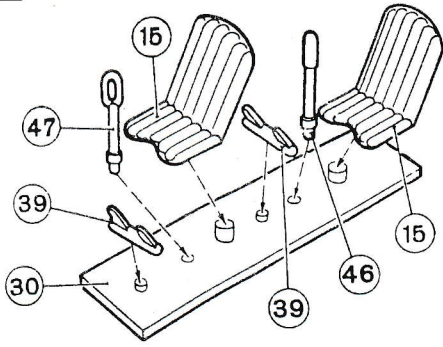
F. P. „ABC MODELFARB”

25-520 Kielce 21, skr. pocz. 608,
tel. + 48(41) 26 593
fax + 48(41) 27 562

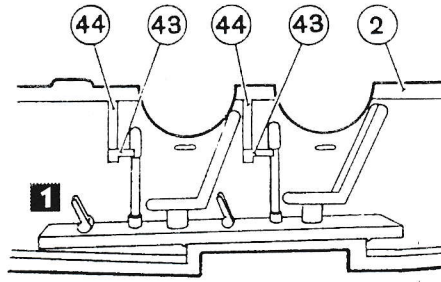


Malowanie szczegółów: wnętrza kabin – szary lub oliwkowo-zielony (Aster 345 lub 312); tablice przyrządów – czarne (Aster 322); fotele pilotów – Aster 215; silnik – stalowo-szary metalik Aster 202; rury wydechowe – Aster 343.

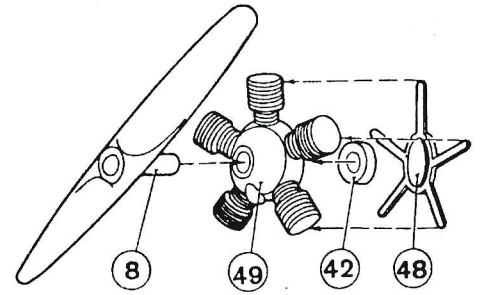
1



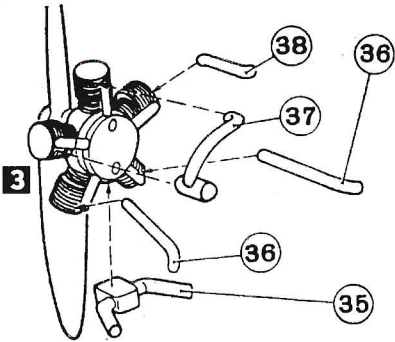
2



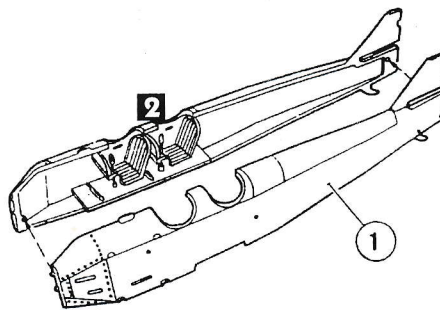
3



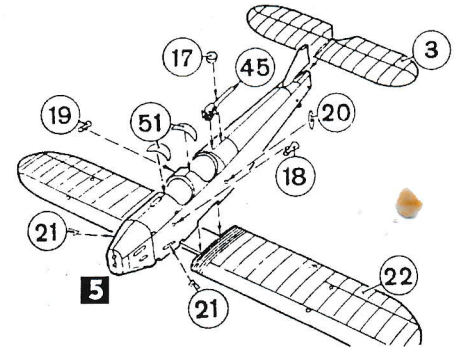
4



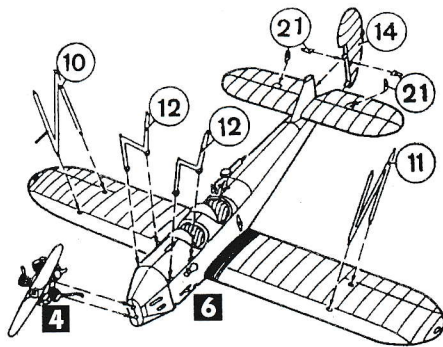
5



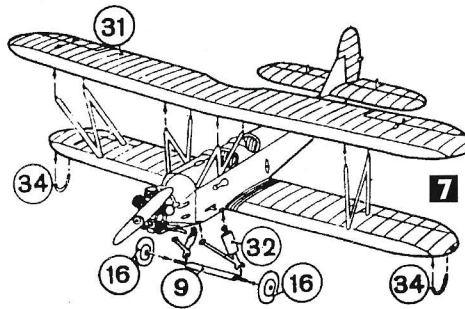
6



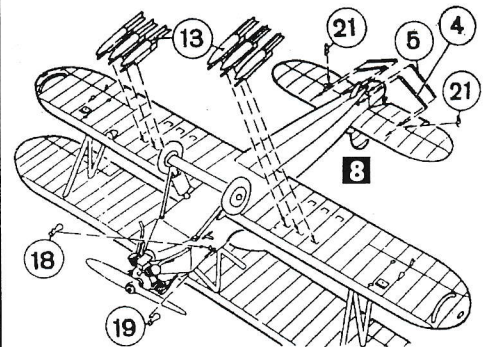
7



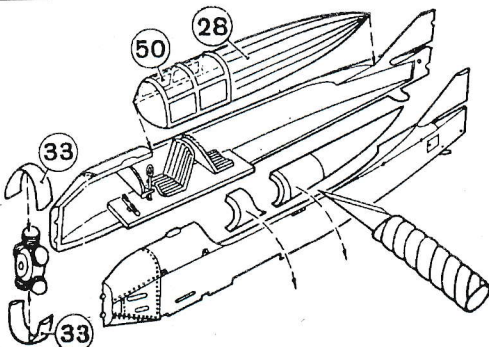
8



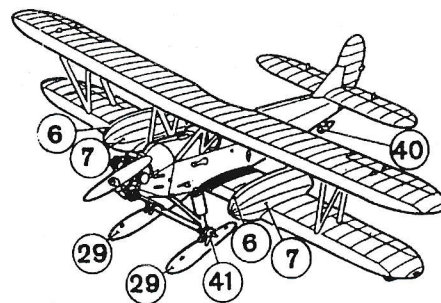
9



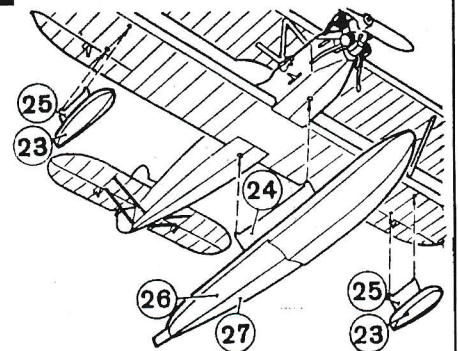
10



11



12



FIRMA POLITECHNIZACYJNA
„ABC MODELFARB”

25-520 Kielce 21, skr. poczt. 608, tel. (0-41) 26 593, fax (0-41) 27 562

PO - 2

SP- AXL

SP- AXL

SP- AXL

SP- AXL

SP- AME

SP- AME

SP- AME

SP- AXL

SP- AME

SP- AXL

SP- AME

SP- AME

LOTNICZE POGOTOWIE RATUNKOWE

LOTNICZE POGOTOWIE RATUNKOWE

LOTNICZE POGOTOWIE RATUNKOWE

LOTNICZE POGOTOWIE RATUNKOWE

22 22

7 7

44 44



/// PROPACTEAM