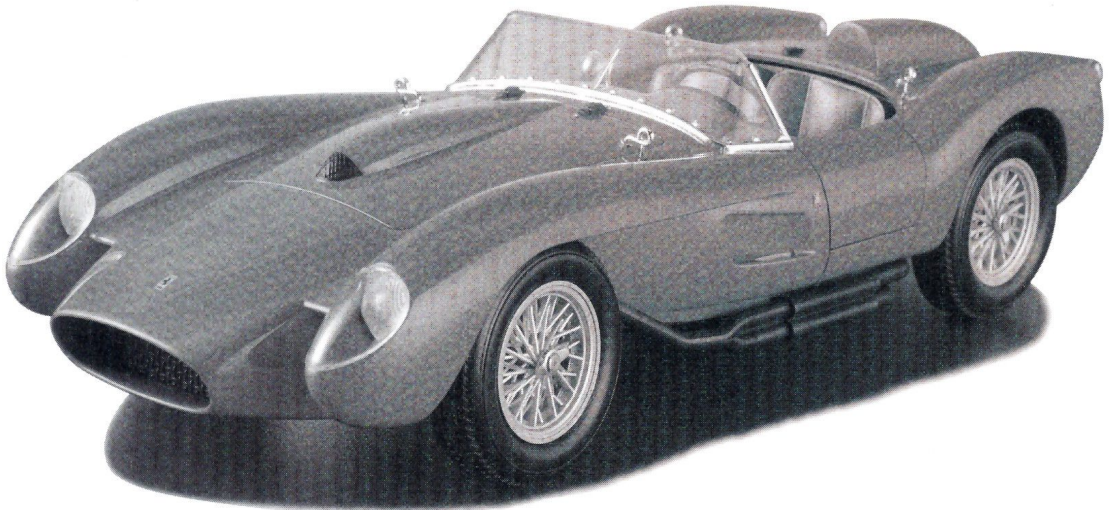


250 Testa Rossa



HC19 1:24 フェラーリ 250 テスタロッサ



1950年代のレーシングスポーツにおいて、フェラーリは1952～1954年、1956、1957年と連続してスポーツカー世界選手権のタイトルを獲得していました。しかしスポーツカーのカテゴリーを1958年から排気量3000cc以下に変更するという情報を得たフェラーリは真っ先に対応し、タイトルを勝ち抜くために2台のプロトタイプを作りました。

1957年5月、ニュルブルクリンク1000kmレースに出場したのが最初の一台中、290MMのシャーシに、250GT用を改造したエンジンが搭載されました。2台目は4気筒の500TR用を改造したシャーシに3100ccエンジンを搭載したマシンをル・マンに参戦させています。その他のレースにも出場させ、実践でのテストを行ってきたフェラーリは、シーズン終了後の記者会見において、1958年から施行される3000cc規定の主力車種には、250テストロッサを参戦させると正式に発表しました。

タイトルを獲得するために用意された専用シャーシは、鋼管を溶接で組み上げた頑強なフレームに、サスペンションは前がダブルウィッシュボーン、後がプライベートー用にはリジッド・アクスルで、ワークス用には加えてドディオ・アクスルも用意されました。パワーユニットは、新たに開発した3リッター60度V型12気筒エンジンを搭載。プラグの取り付け位置を左右バンクの外側とすることで、6基のツインチョーク・キャブレターを組み込み300PSを発揮します。名前の由来は、エンジンのカムカバーを赤い塗料で塗られていたことからテストロッサ（赤い頭）と呼ばれるようになりました。低く構えたボディは厚さ1.0mmのアルミパネルです。カロツェリア・スカリエッティがデザインした、250テストロッサの特徴ともいえるポンツーン・フェンダーが与えられました。

1958年、タイトルが目前でル・マン24時間レースに参戦した250テストロッサは、悪天候で荒れたレースを制し、フェラーリに4年ぶり3度目となるル・マン24時間レース制覇へと導き、1958年のスポーツカー世界選手権はフェラーリの圧勝で終え、三連覇を達成しました。

250 Testa Rossa

ホイールベース：2350mm、トレッド前/後：1308/1300mm、車両重量：800kg、エンジン：ティーポ128、水冷V型12気筒SOHC 2バルブ、排気量：2953cc、最高出力：300PS/7200 rpm、燃料供給装置：キャブレター6基、変速機：4速MTフロア、サスペンション：前アッパー/ロワーAアーム+/スタビライザー、後リジッド・アクスル+コイル、ブレーキ：アルフィン付ドラム、タイヤ：前/後5.50-16/6.00-16、最高速度：196～269km/h

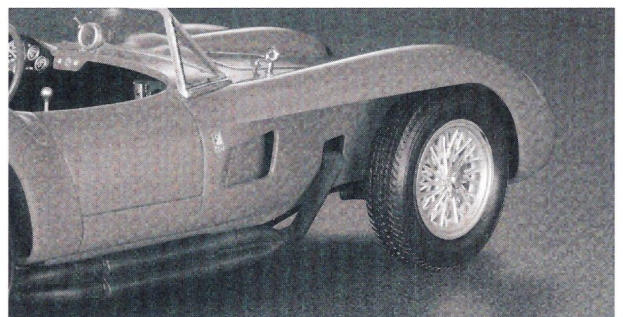
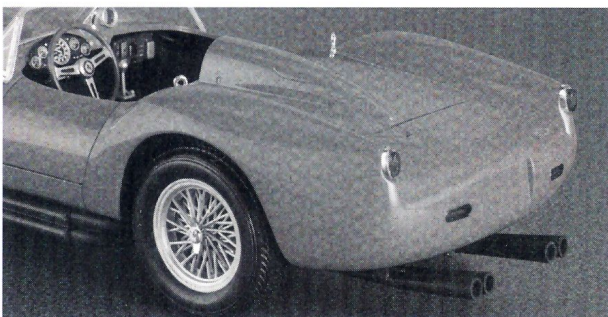
Ferrari took the Sports Car World Championship title in 1952-54, and again in 1956 and 1957. However, in 1957 it was announced that regulations for the "sports car" category were to be changed in 1958 to exclude any vehicle with engine capacity over 3000cc. As soon as word of the change came down, Ferrari went straight into action, building two prototypes in order to secure the championship again. In May 1957, the first prototype entered the 1000-kilometer race at Nurburgring with a 290MM chassis and a modified 250GT engine. The second prototype, entered at Le Mans, was built around a modified chassis for a four-cylinder 500TR engine with a 3100cc capacity. This vehicle was entered in other races for testing purposes. At season's end, Ferrari held a press conference, officially announcing the competitive debut of the 250 Testa Rossa in the under-3000cc category for the 1958 season.

The special chassis used for the championship bid design was constructed on a strong frame of welded steel tubing. Front suspension was double wishbone. Rear suspension was rivet axle type for the Privateer model and De Dion axle for the Works Team vehicle. The power unit was the newly developed three-liter 60-degree V-12. Placing the plugs on the outsides of the left and right banks made space for fitting with six twin-choke carburetors capable of 300PS. The origin of the "Testa Rossa" name was the red paint scheme used on the engine cam cover - "Testa Rossa" means "redhead" in Italian. The low slung body was constructed of 1.0mm thick aluminum panels. The "pontoon fender" that is a defining characteristic of the 250 Testa Rossa was specially crafted by famed Italian automotive design firm Carrozzeria Scaglietti.

In 1958, with the title within grasp, the 250 Testa Rossas entered in that year's 24-hours at Le Mans dominated a bad weather race to lead Ferrari to its first Le Mans win in four years and its third to date. Ferrari also won the Sports Car World Championship in 1958 for the third consecutive time.

250 Testa Rossa

Wheelbase: 2350mm; tread front/back: 1308/1300mm; vehicle weight: 800kg; engine: Tipo 128, water-cooled V-12 SOHC 2 valve; engine capacity: 2953cc; maximum output: 300PS/7200rpm; fuel-delivery system: six carburetors; transmission: four gear MT floor; suspension, front upper/lower: A-arm and stabilizer; suspension, rear: rivet axle + coil; brakes: Alfin drums; tires, front/back: 5.50-16/6.00-16; maximum speed: 196 - 269km/h.




 接着しないでください。
DO NOT CEMENT
NICHT KLEBEN
NE PAS COLLER
NON INCOLLARE
NO PEGAR
不用粘合


 デカールをはってください。
APPLY DECAL
HIEAR ABZIEHBILD
APPLIQUER DECALCOMANIE
APPLICARE DECALCOMANIE
PONER CALCOMANIA
貼上水印紙


 どちらかを選んでください。
OPTIONAL
NACH BELIEBEN
FACULTATIF
FACOLTATIVO
OPCIONAL
可以選擇採用

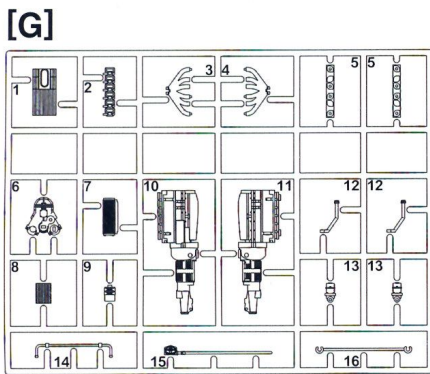
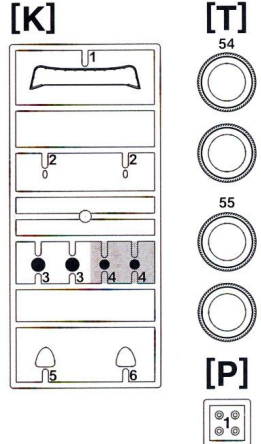
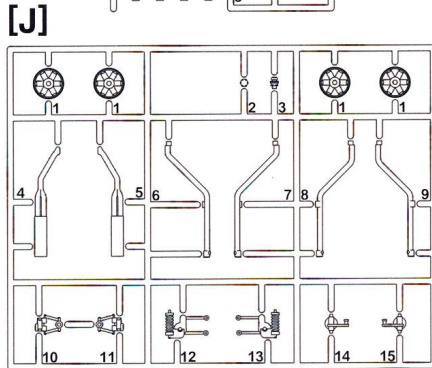
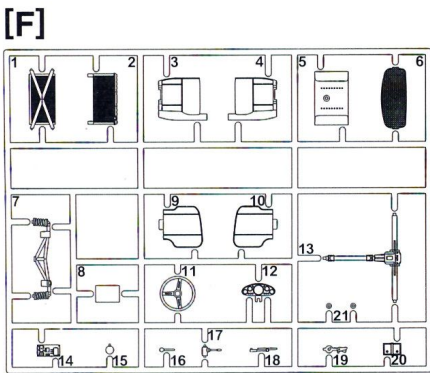
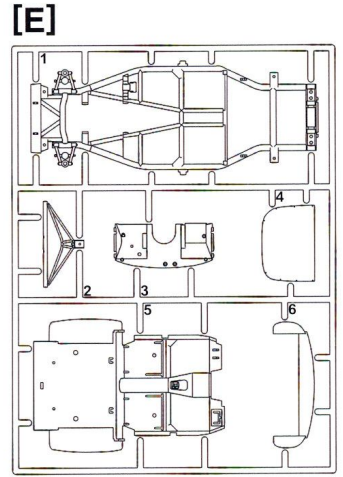
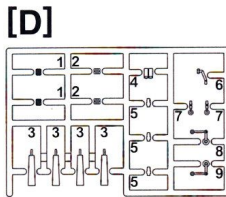
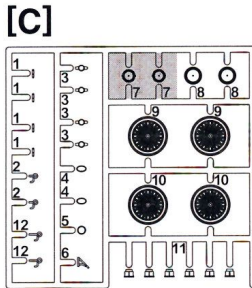
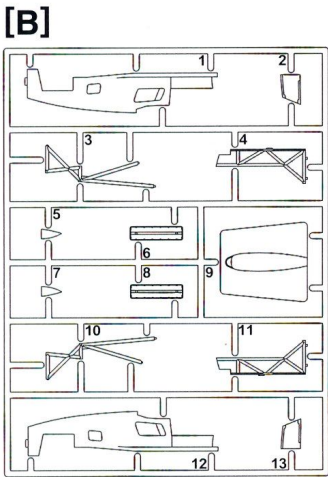
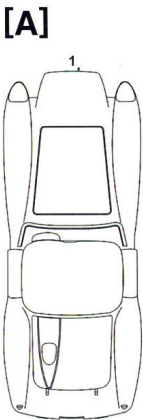
 穴をあけてください。
OPEN HOLE
ÖFFNEN
FAIRE UN TROU
FORO APERTO
HACER AGUJERO
鑽孔

 切り取ってください。
REMOVE
ENTFERNEN
RETRIRER
SEPARARE
CORTAR
切去

 穴をうめてください。
FILL HOLE
SCHLIESSEN
BOUCHER LE TROU
FORO PIENO
EMPLIJE EL AGUJERO
把孔填平

 2組つくってください。
2 SETS NEEDED
WIRD DOPELT BENÖTIGT
DEUX SETS NECESSAIRES
NECESSARIE 2 SERIE
SE NECESITAN DOS PIEZAS
同様の制作二組

 メッキ部品を接着する時は、必ず接着面のメッキをはがしてください。
PLEASE INSURE TO REMOVE PLATING PRIOR TO ADHERING PLATED PARTS.
ENTFERNEN SIE BITTE DEN ÜBERZUG, BEVOR DIE GALVANISIERTEN TEILE ANGEBRACHT WERDEN.
NE PAS OUBLIER D'ENLEVER LE REVÊTEMENT AVANT DE FAIRE ADHÉRER LES PIÈCES REVÊTUES.
PER FAVORE, ASSICURARE DI RIMUOVERE LA PLACCATURA PRIMA DI ADERIR I PEZZI PLACCATI.
ASEGURARSE DE QUITAR EL PLATEADO ANTES DE ADHERIR LAS PARTES PLATEADAS.
粘接着金零件時，必須，請剝下粘接着面的鍍金



この部品は使用しません。
Parts not for use.
Teile werden nicht verwendet.
Pièces à ne pas utiliser.
Parti non per uso.
Partes para no usar.
不需要使用的部件

For Japanese use only.

- 部品請求をなさる方は、あなたの氏名、住所、郵便番号、電話番号を1字づつはつきり書いて、右のカードと共にお申し込みください。
- ※ハセガワは、ご本人の同意がある場合を除き、個人情報をご第三者に開示することはありません。
- 「部品請求カード」1枚につき1キット分のパーツの請求を受けることができます。
- 右記の価格は予告なく変更する場合がありますのでご了承ください。



— 部品請求カード —

HC19 1:24 フェラーリ 250 テスタロッサ

部品を紛失したり、破損された方は、このカードの必要部品を○でかこみ代金を現金書留または郵便小為替で当社サービス係までお申込ください。

- A 部品……………700円 G 部品……………1,000円
 - B 部品……………700円 J 部品……………700円
 - C 部品……………600円 K 部品……………600円
 - D 部品……………500円 T-54,55部品(4個)……600円
 - E 部品……………700円 P 1 部品……………400円
 - F 部品……………700円 デカール……………1,000円
- 0802 ART No. HC19

2	H[2]	ブラック(黒)	BLACK
4	H[4]	イエロー(黄)	YELLOW
8	H[8]	シルバー(銀)	SILVER
9	H[9]	ゴールド(金)	GOLD
22	H[72]	ダークアース	DARK EARTH
29	H[17]	艦底色	COCOA BROWN
30		フラットベース	FLAT BASE
33	H[12]	つや消しブラック	FLAT BLACK
43	H[37]	ウッドブラウン	WOOD BROWN
47	H[90]	クリアーレッド	CLEAR RED
62	H[11]	つや消しホワイト	FLAT WHITE
65	H[15]	インディブルー	BRIGHT BLUE
66	H[26]	デイトナグリーン	BRIGHT GREEN
68	H[86]	モンザレッド	RED MADDER
90	H[8]	シャインシルバー	SHINE SILVER
92		セミグロスブラック	SEMI GROSS BLACK
114		RLM23レッド	RLM23 RED

このキットには接着剤は入っていないので別にお求めください。

塗料指定の **[1]** はGSIクレオス・Mr. カラー、H**[1]** は水性ホビーカラーの番号です。
H**[1]** in painting indication is the number of GSI Creos Aqueous Hobby Color, while **[1]** is that of Mr. Color. Glue is not included in this kit.

H**[1]** bei Bemalungshinweisen ist die Nummer der Aqueous - Hobby - Color von GSI Creos, während **[1]** den Ton der Farbserie Mr. Color anzeigt. Im Bausatz ist kein Klebstoff enthalten.

Sur le guide de peinture, H**[1]** correspond au numéro de couleur GSI Creos AQUEOUS HOBBY COLOR, alors que **[1]** correspond à Mr. COLOR. La colle n'est pas fournie dans ce kit.

H**[1]** nella indicazione della pittura è il numero della GSI Creos del colore ad acqua per Hobby, mentre **[1]** e quello di Mr. Color. La colla non è inclusa nella scatola di montaggio.

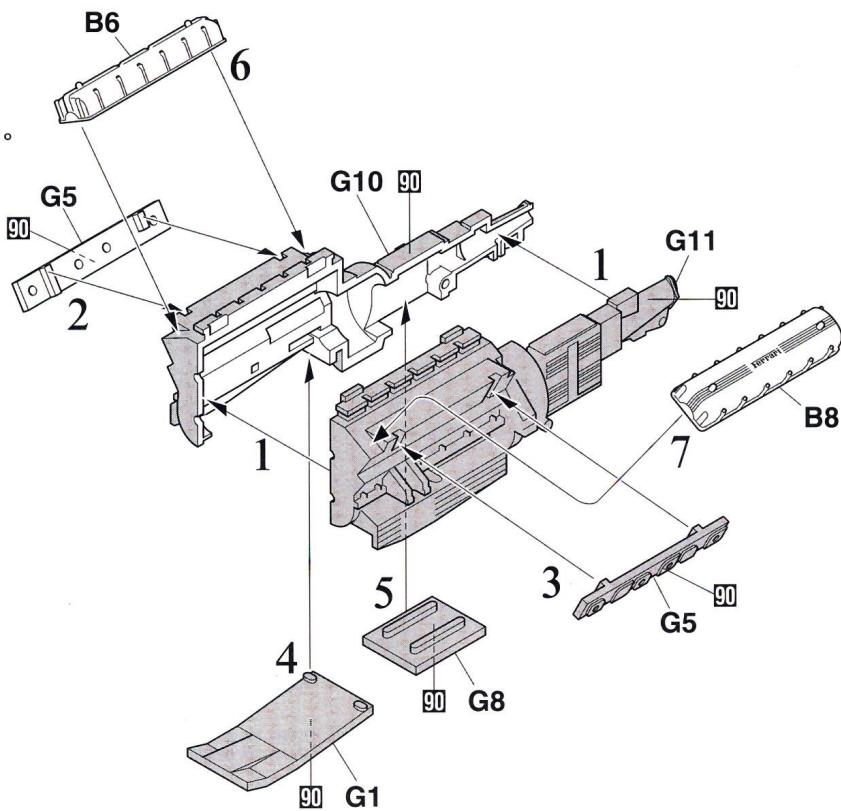
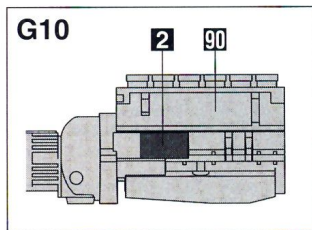
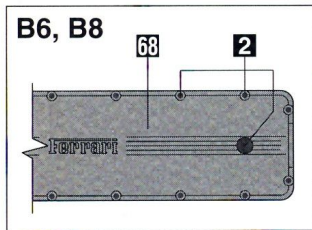
H**[1]** en indicaciones de pintado. Este es el numero de GSI Creos Aqueous Hobby Color, mientras **[1]** es el de Mr. Color. El pegamento no esta incluido en el kit.

H**[1]** 這個著色指示是代表 GSI Creos 出品水性模型漆的編號，而**[1]**則代表 GSI Creos 出品的樹脂系模型漆的編號，這份套件並沒有包括膠水。

1

エンジンの組み立て Engine Assembly

順番に組み立ててください。
Assemble with order.



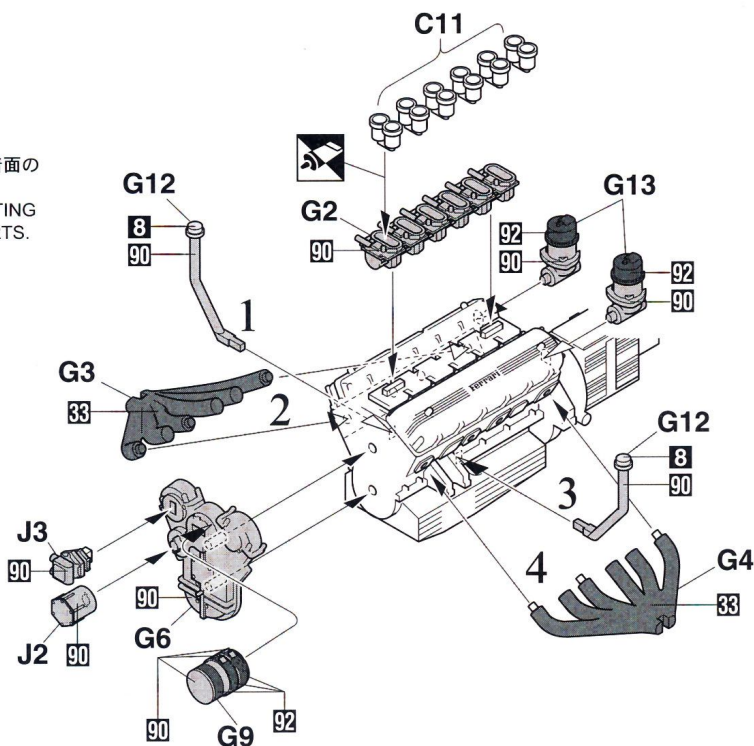
2

エンジンパーツの取り付け Engine parts Installation



メッキ部品を接着する時は、必ず接着面のメッキをはがしてください。
PLEASE INSURE TO REMOVE PLATING PRIOR TO ADHERING PLATED PARTS.

順番に組み立ててください。
Assemble with order.

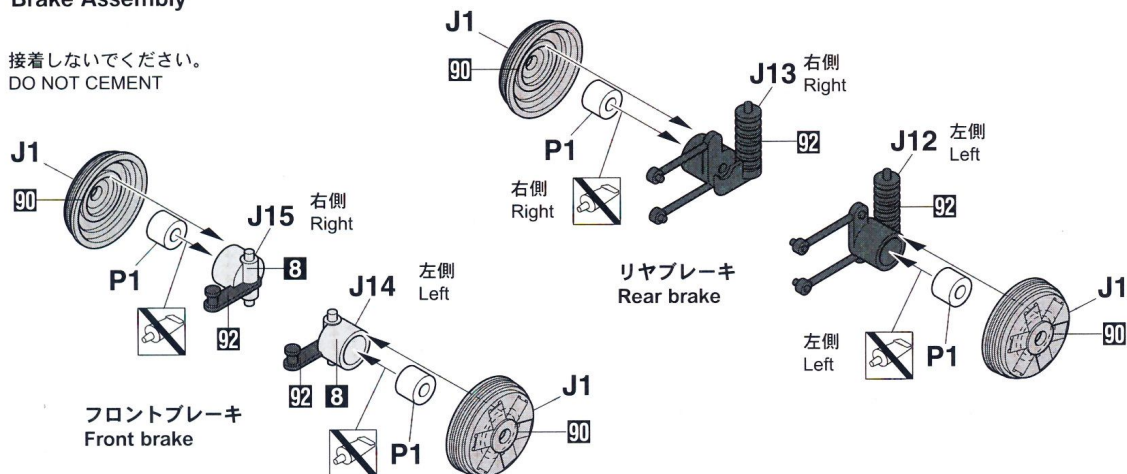


3

ブレーキの組み立て Brake Assembly



接着しないでください。
DO NOT CEMENT



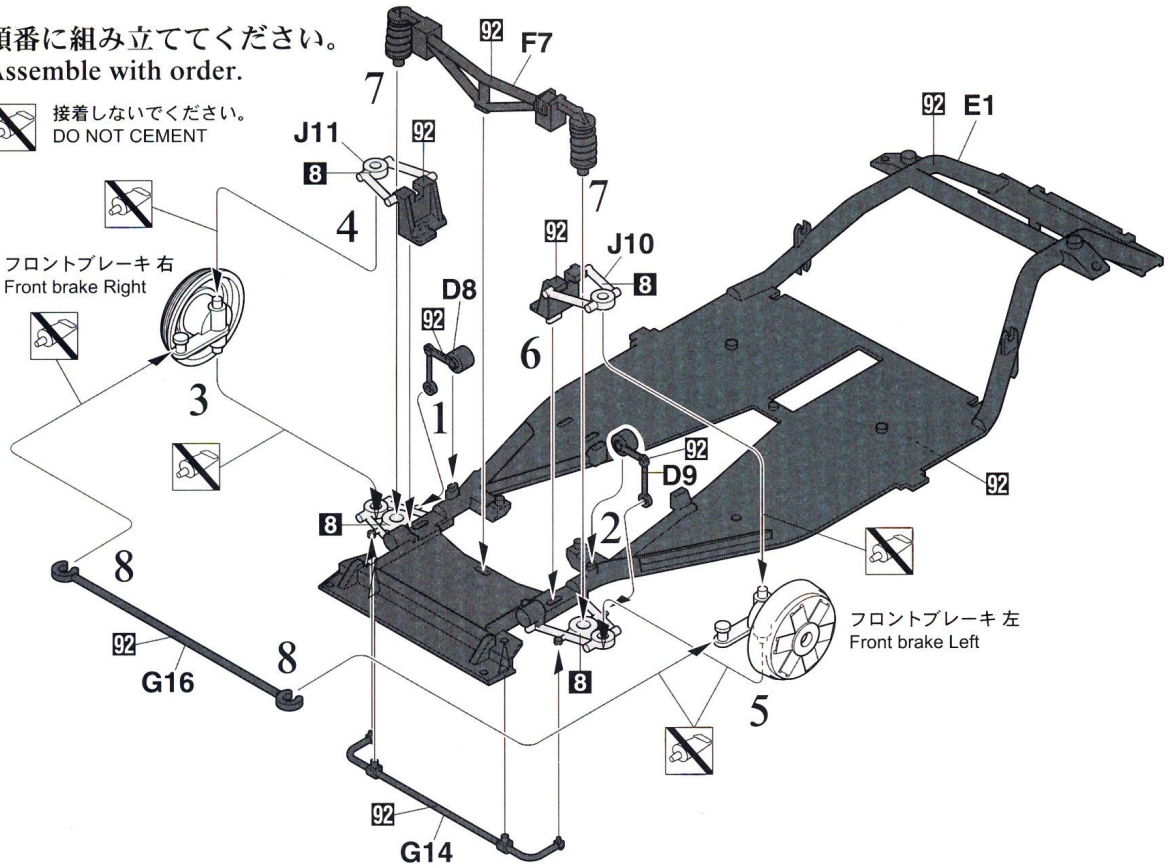
4

フロントサスペンションの取り付け Front Suspension Installation

順番に組み立ててください。
Assemble with order.



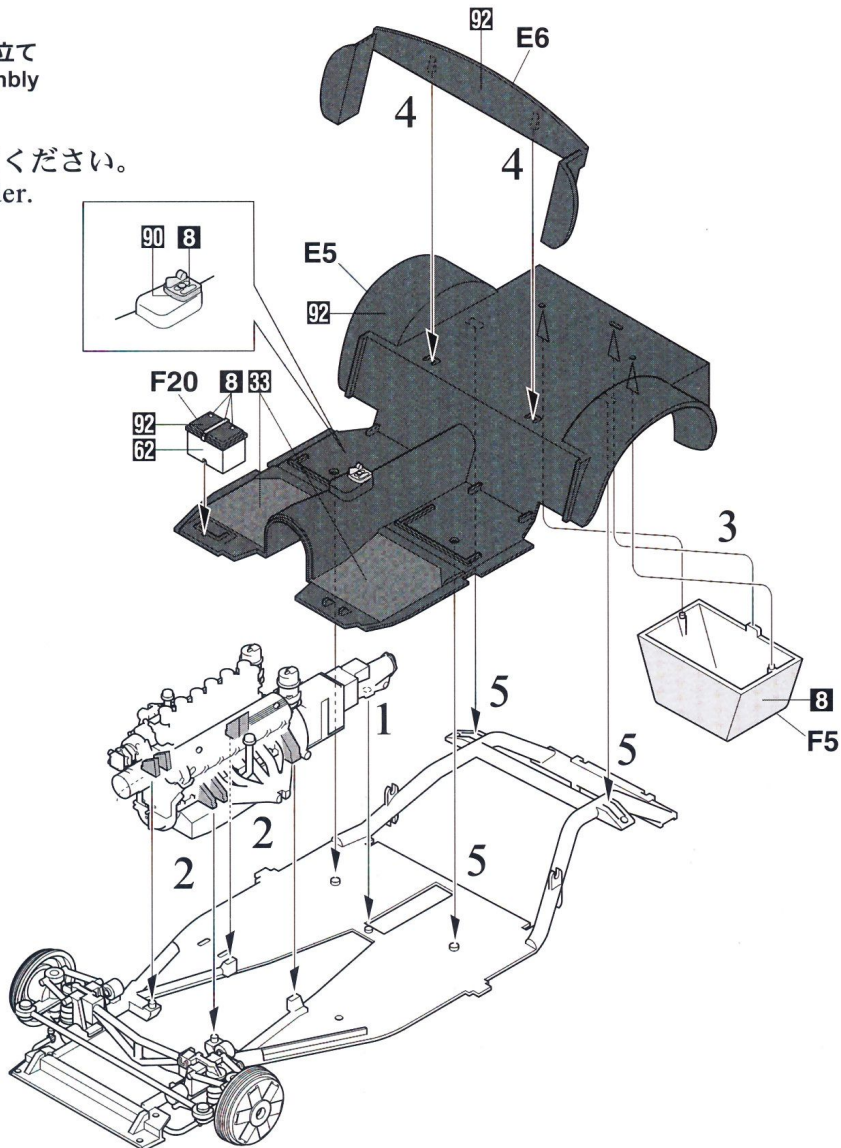
接着しないでください。
DO NOT CEMENT



5

シャシーの組み立て Chassis Assembly

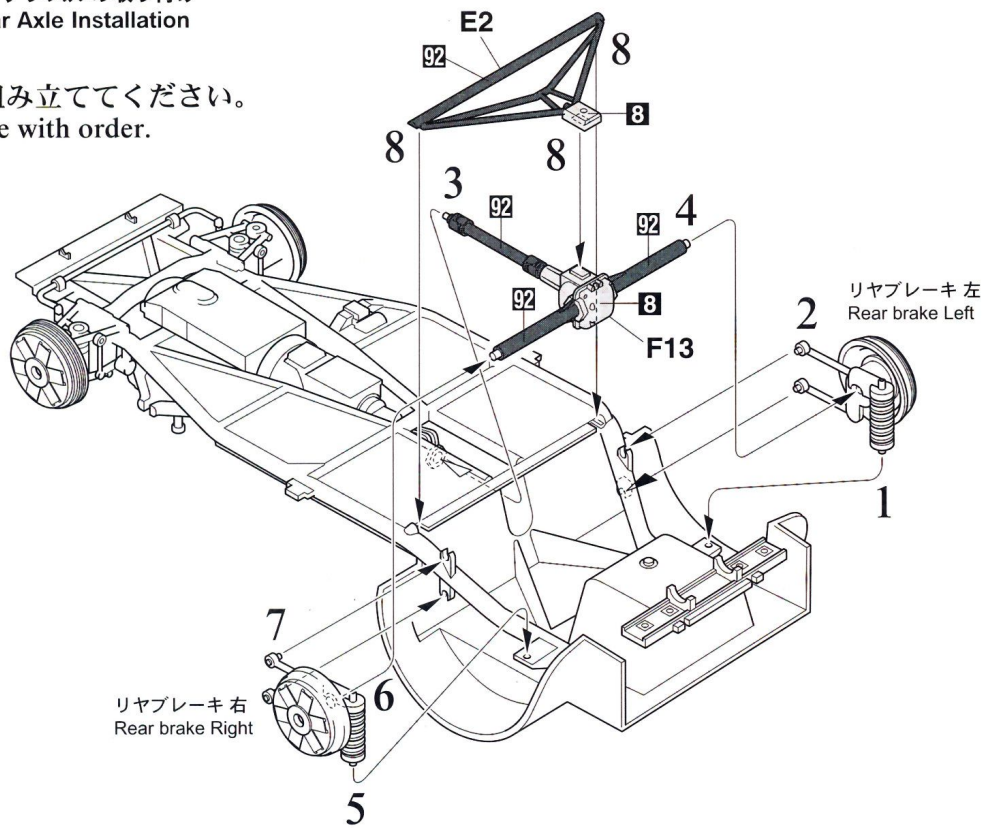
順番に組み立ててください。
Assemble with order.



6

リアアクスルの取り付け Rear Axle Installation

順番に組み立ててください。
Assemble with order.

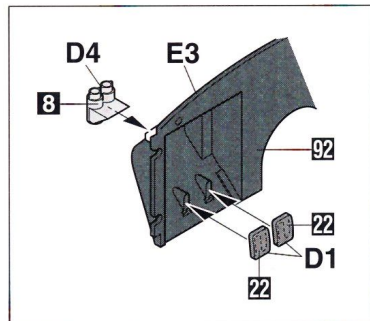
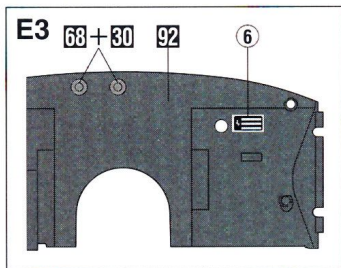


7

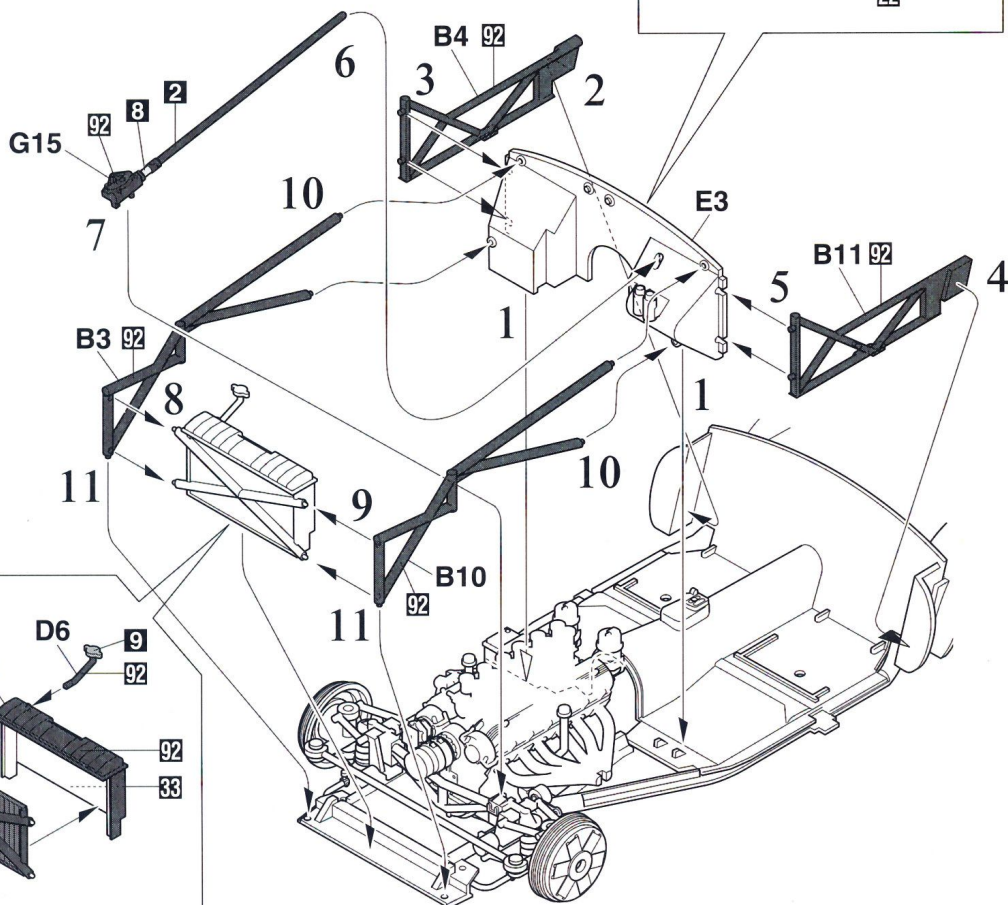
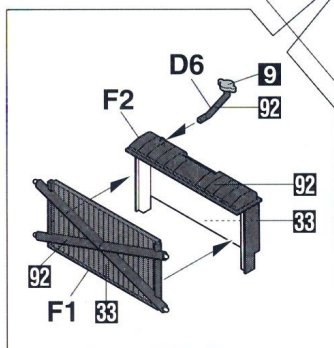
フレームの組み立て Frame Assembly

順番に組み立ててください。
Assemble with order.

バルクヘッド
Bulkhead



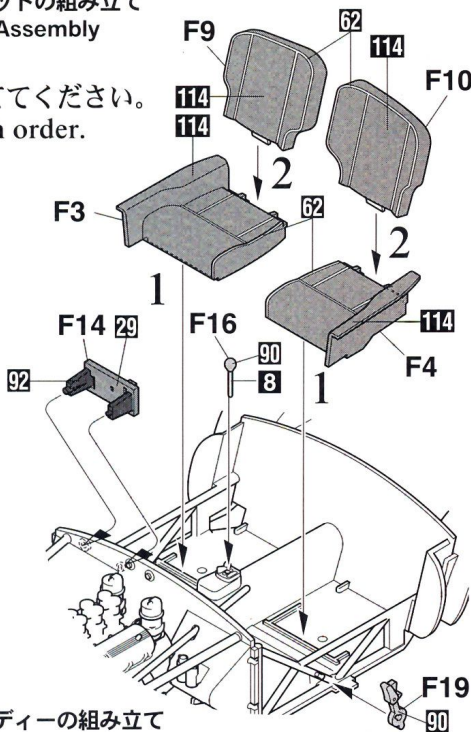
ラジエータ
Radiator



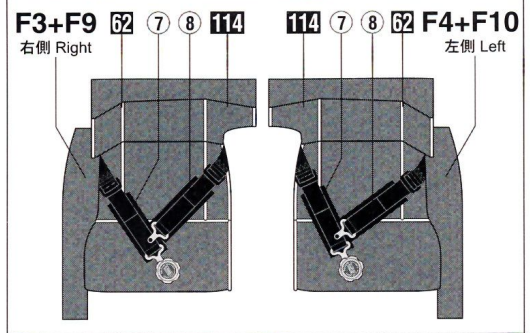
8

コックピットの組み立て Cockpit Assembly

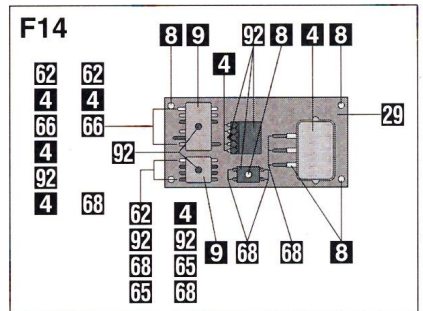
順番に組み立ててください。
Assemble with order.



シート Seat



ヒューズ板 Fuse board

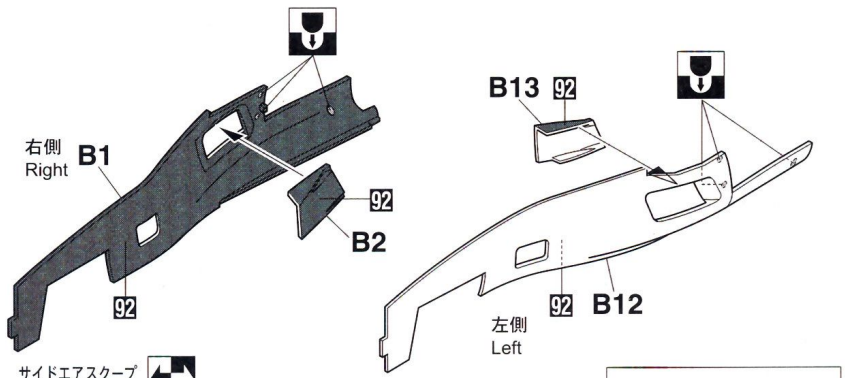
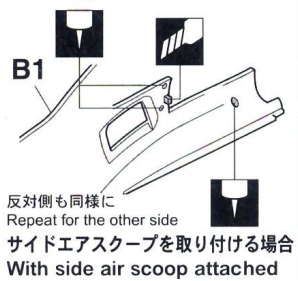


9

サイドボディの組み立て Side body Assembly

ヒンジ サイドエアスクープ
Hinge Side air scoop

外側にドアのヒンジが付く場合
With hinge is on outside



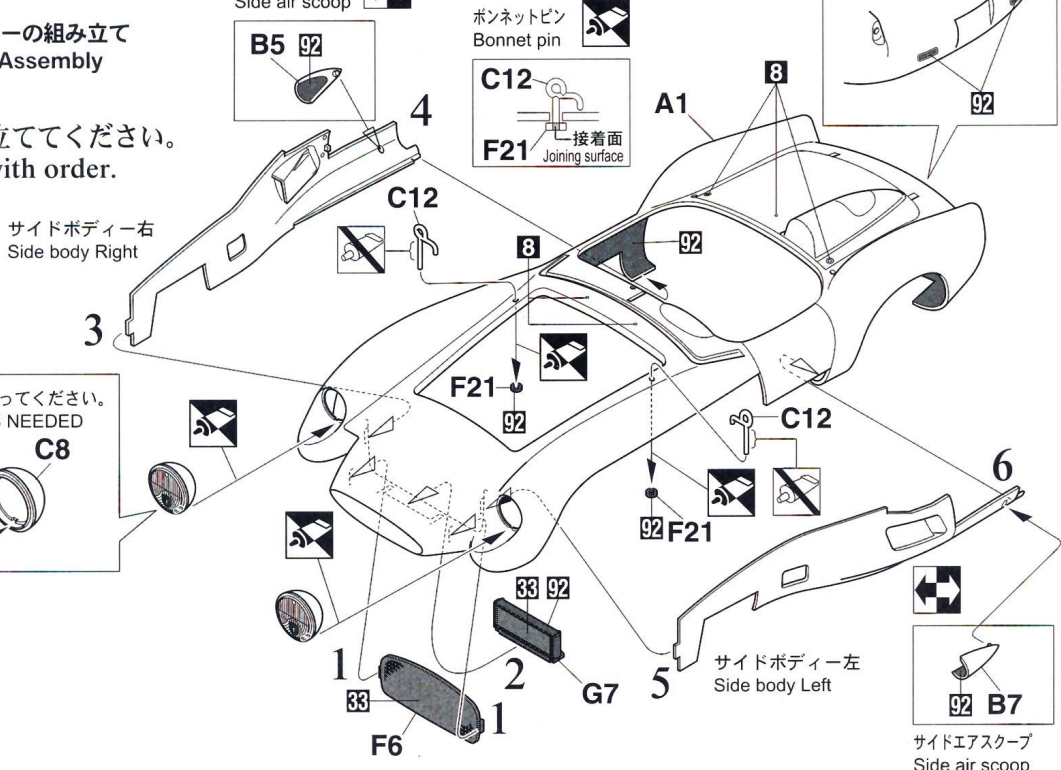
10

ボディの組み立て Body Assembly

順番に組み立ててください。
Assemble with order.

サイドボディ右
Side body Right

ヘッドライト
Head light



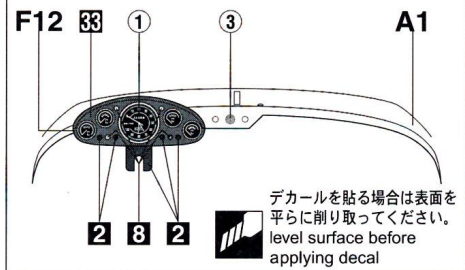
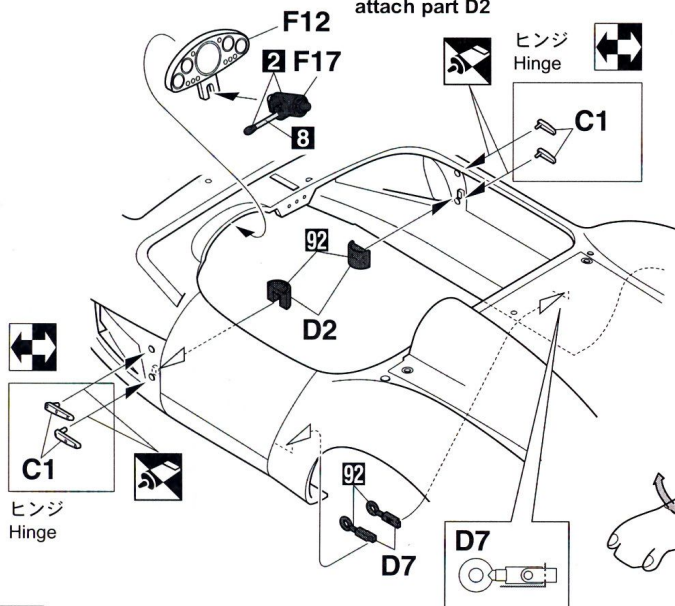
接着しないでください。
DO NOT CEMENT

メッキ部品を接着する時は、必ず接着面のメッキをはがしてください。
PLEASE INSURE TO REMOVE PLATING PRIOR TO ADHERING PLATED PARTS.

11 内装の取り付け Interior Installation

外側にドアのヒンジがある車輛は、D2部品は付きません。
When hinge is on outside, do not attach part D2

インストゥルメントパネルの塗装
Instrument Panel Painting

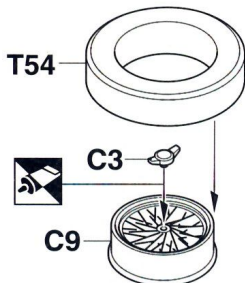


メッキ部品を接着する時は、必ず接着面のメッキをはがしてください。
PLEASE INSURE TO REMOVE PLATING PRIOR TO ADHERING PLATED PARTS.

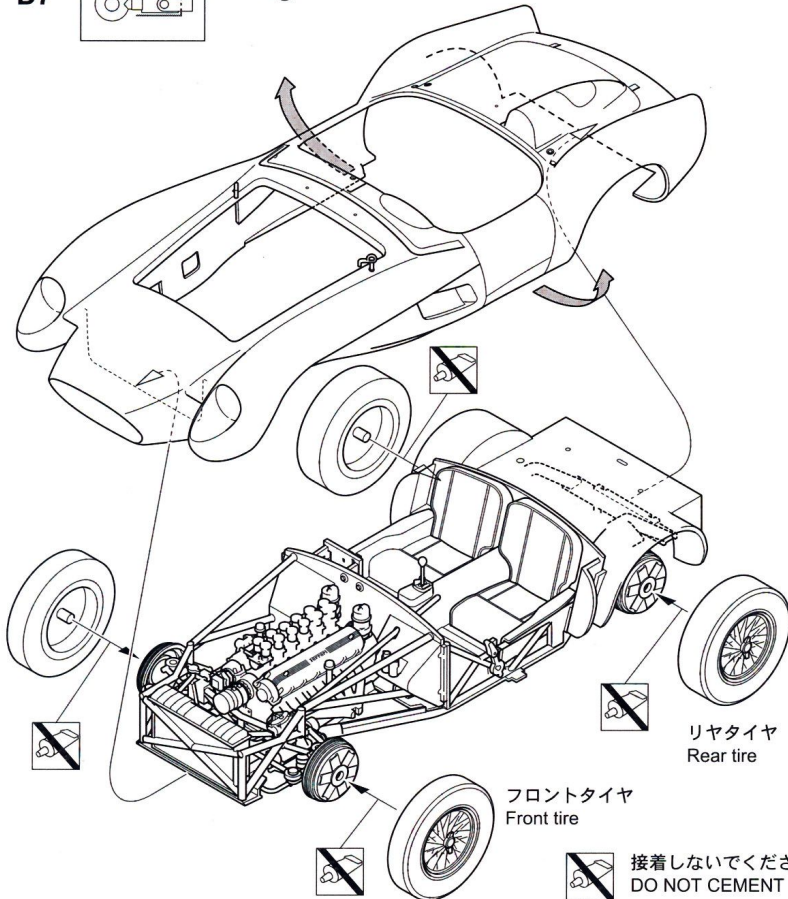
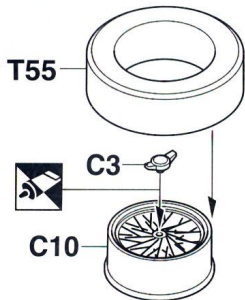
この位置を広げながら押し込み、最後に前後を合わせます。
Push in here while widening the position, then adjust to match front and rear.

12 ボディ及びタイヤの取り付け Body & Tire Installation

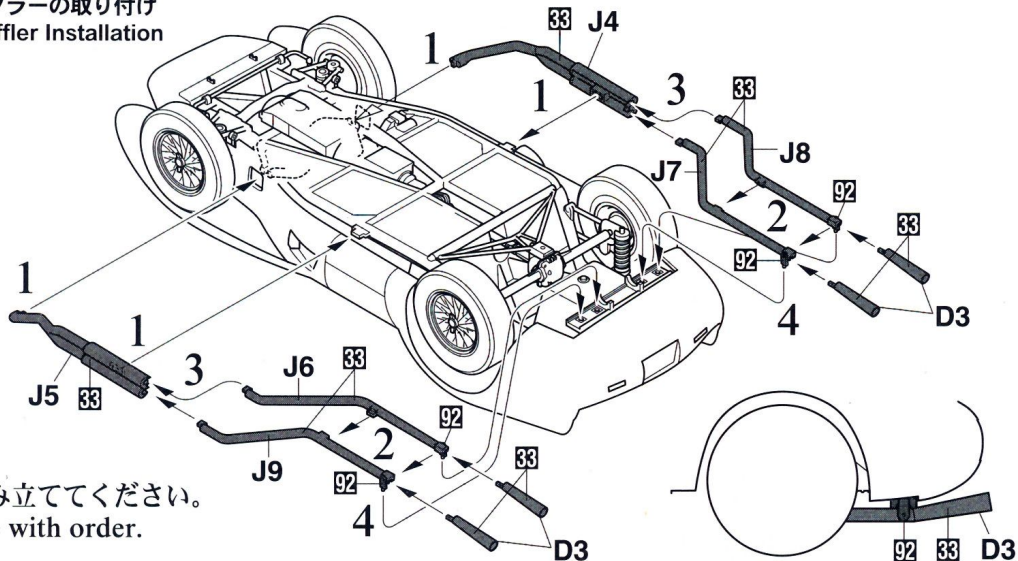
フロントタイヤ
Front tire x2



リアタイヤ
Rear tire x2



13 マフラーの取り付け Muffler Installation

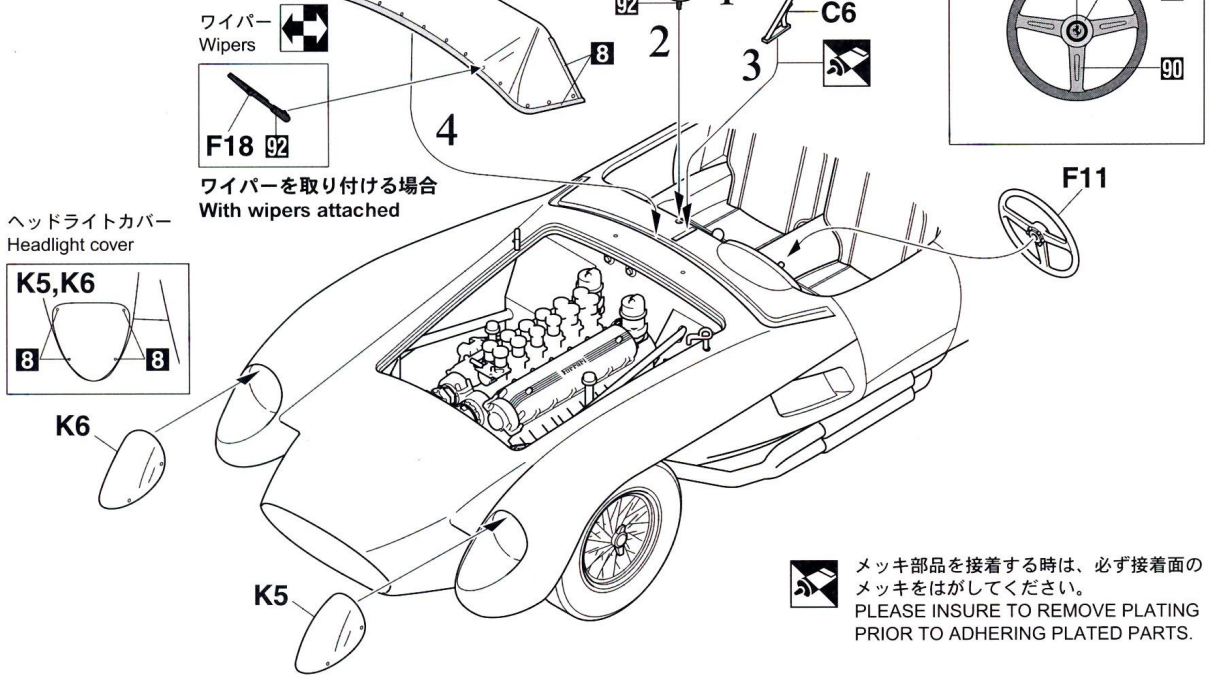


順番に組み立ててください。
Assemble with order.

14

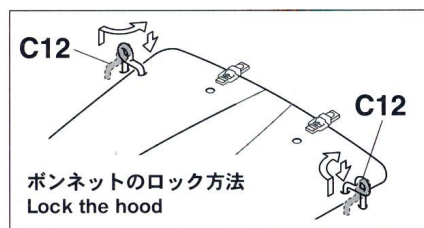
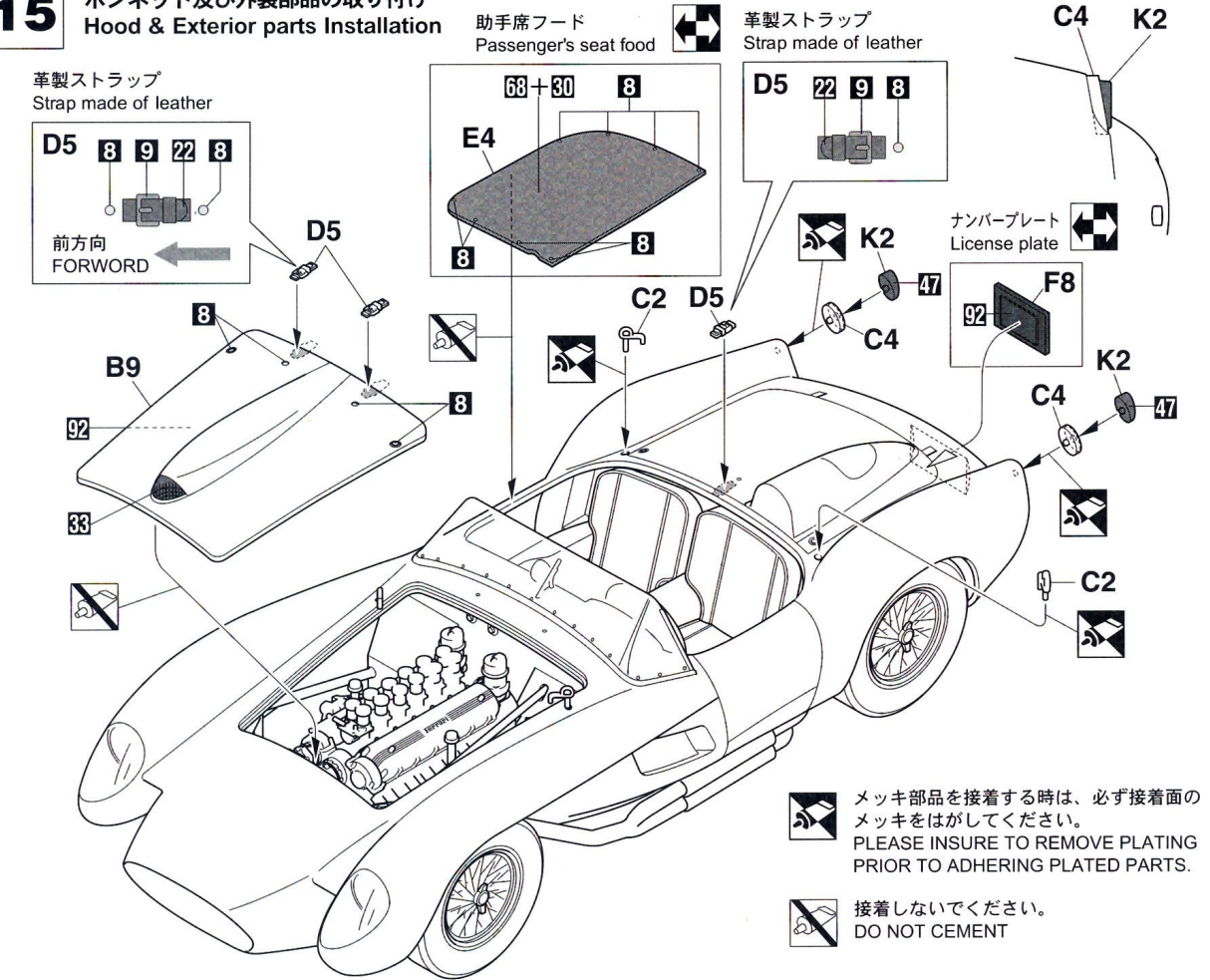
ウインドシールド及び外装部品の取り付け Windshield & Exterior parts Installation

順番に組み立ててください。
Assemble with order.

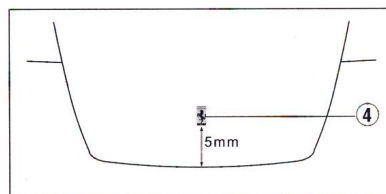


15

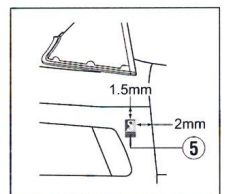
ボンネット及び外装部品の取り付け Hood & Exterior parts Installation



フロントエンブレム
Front emblem



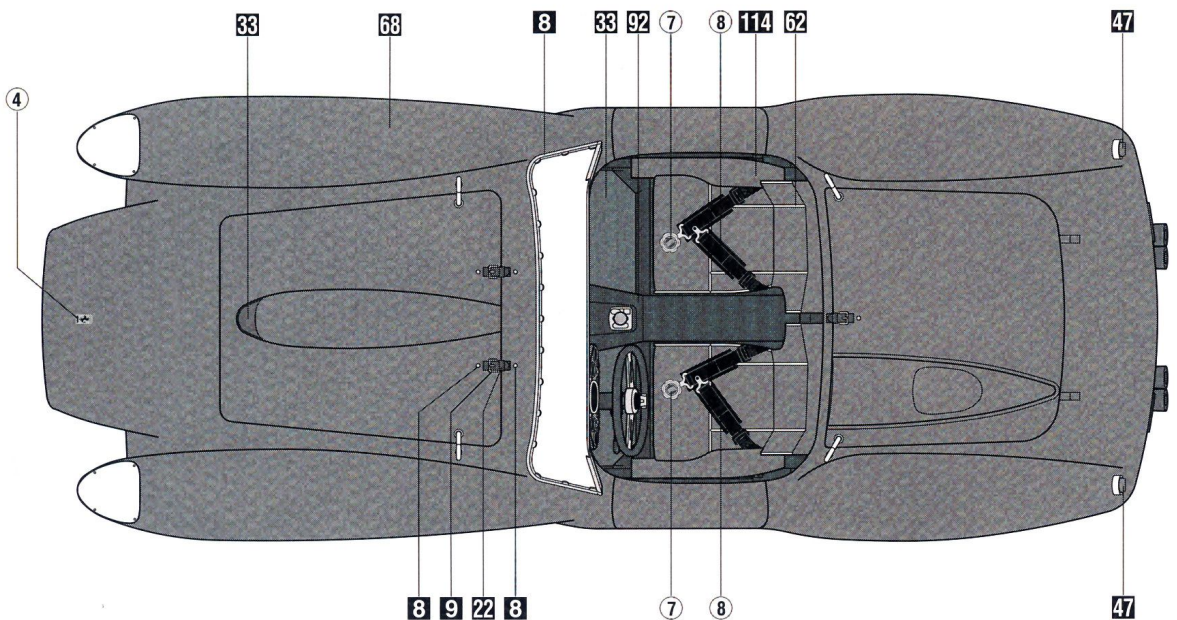
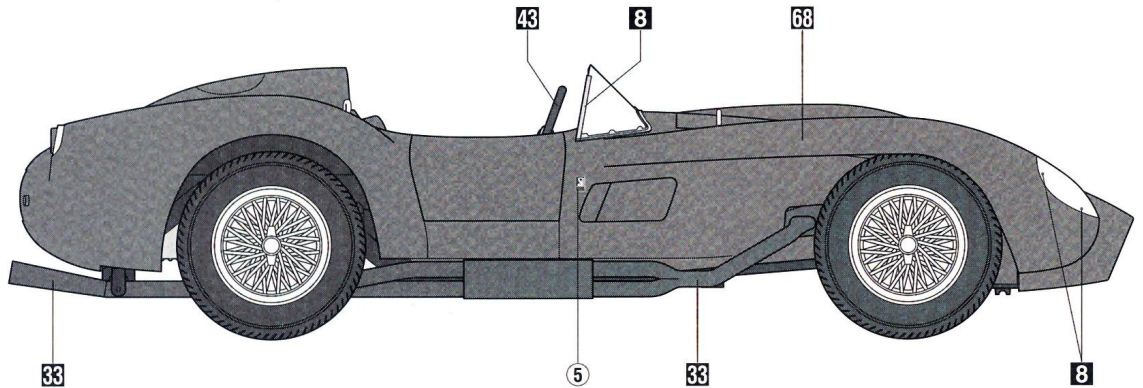
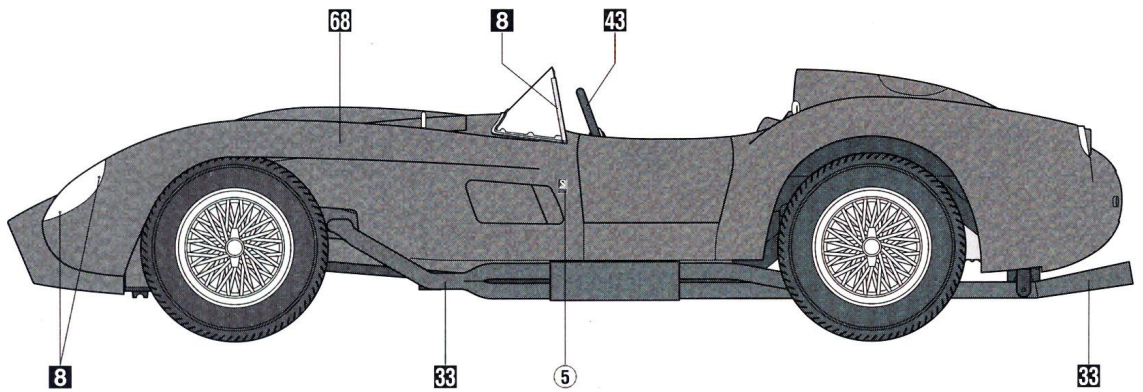
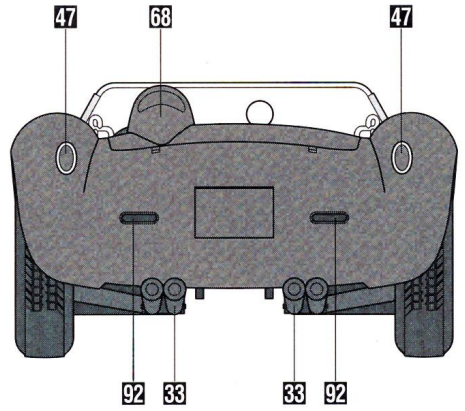
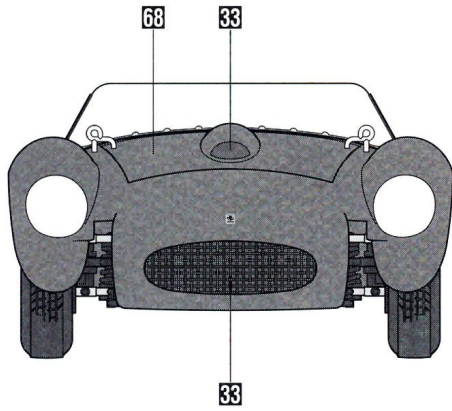
サイドエンブレム
Side emblem



Marking & Painting マーキング及び塗装図

◆この塗装図は1/24スケールを、80%に縮小してあります。
◆This paint scheme diagram has been reduced to 80% of 1/24 scale size.

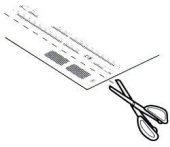
250 Testa Rossa



●貼る指示のないデカールはご自由にお使いください。
●Decals without placement instructions may be used freely.

■デカールのじょうずな貼り方 Correct Method for Applying Decals

- デカールを貼るところのほこりや汚れを、ぬらした布できれいにふきとってください。
- Clean model surface with wet cloth.



- 貼りたいデカールを台紙ごとハサミで切りとり、1枚づつ水またはぬるま湯に台紙を下にして20秒くらい浮かべます。
- Cut each design out of decal sheet and dip them in warm water for 20 seconds.



- 指先に少し水をつけて正確な位置にデカールを動かした後で、やわらかく、よく水を吸う布でデカールを押さえて内側の水分や気泡を押し出します。
- Move design to exact position with wet finger tip, and push out excess water and air bubbles under decal with soft cotton cloth.



- 水から出したらタオルの上のせ、指先でデカールが動くか確かめた後、貼るところにおいて静かに台紙をずらします。
- Check with finger tip if design is loose on base paper. If so, place it on proper position on model and slide off base paper leaving design on model.



- デカールが完全に乾いたら少し水をつけた布で、デカールのまわりのノリをふきとります。
- When decals get dry, wipe off with wet cloth excess glue left around decals.

CAUTION : NOT SUITABLE FOR CHILDREN UNDER 3 YEARS. CONTAINS SMALL PARTS.

NICHT FÜR KINDER UNTER 36 MONATEN ENTHÄLT KLEINE TEILE.

ATTENTIE : NIET GESCHIKT VOOR KINDEREN TOT 4 JAAR. BEBAT KLEINE ONDERDELEN.

ATTENTION: CE PRODUIT NE CONVIENT PAS A UN ENFANT DE MOINS DE 36 MOIS, EN RAISON DES PIÈCES DE PETITE DIMENSION CONTENUES.

ATTENZIONE: PRODOTTO NON ADATTO AI BAMBINI DI ETÀ INFERIORE AI 36 MESI. CONTIENE PICCOLE PARTI.

ATENCIÓN: NO ES CONVENIENTE PARA NIÑOS MENORES DE 3 AÑOS. CONTIENE PIEZAS PEQUEÑAS.

ATENÇÃO: IMPRÓPRIO PARA CRIANÇAS COM MENOS DE 3 ANOS. CONTEM PEÇAS PEQUENAS.

FORSIGTIG! IKKE EGNET TIL BØRN SOM ER MINDRE END 3 ÅR. INDEHOLDER SMÅ DELE.

ΠΡΟΣΟΧΗ: ΚΑΤΑΛΛΗΛΟ ΓΙΑ ΠΑΙΔΙΑ ΑΝΩ ΤΩΝΤΡΙΩΝ ΕΤΩΝ ΠΕΡΙΕΧΕΙ ΜΙΚΡΑ ΤΕΜΑΧΙΑ

■VOR DEM ZUSAMMENBAU ZU LESEN

- Bitte lesen Sie die Anleitung vor dem Zusammenbauen sorgfältig durch.
- Verwenden Sie nur Kunststoffklebstoff und Kunststofflackfarben.
- Die geleerten Plastiktüten sollten zerrissen und weggeworfen werden, um zu verhindern, daß Kleinkinder beim Spielen darin ersticken.
- Handhaben Sie Klebstoff und Lackfarben niemals in der Nähe von offenen Flammen.
- Mit klebermittel sparsam umgehen und während des zusammenbaus für ausreichende ventilation sorgen.

■LIRE CECI AVANT D'EFFECTUER LE MONTAGE

- Etudier attentivement les instructions avant le montage.
- N'utiliser que dell'adhésif plastique et du vernis.
- Déchirer et jeter les sacs en plastiques vides pour éviter tout danger d'étouffement pour les enfants.
- Ne jamais utiliser d'adhésif ou du vernis près d'une flamme.
- Utiliser le ciment avec modération et bien ventiler la pièce pendant le montage.

■LEGGERE QUESTO PRIMA DEL MONTAGGIO

- Studiare attentamente le istruzioni prima del montaggio.
- Usare solo adesivo e vernici per plastica.
- Strappare e gettare le buste di plastica vuote per evitare il pericolo di soffocamento per bambini piccoli.
- Non usare mai l'adesivo o la vernice vicino ad una fiamma.
- Utilice suficiente adhesivo y ventile bien la habitacion durante la construcción.

■ANTES DEL ENSAMBLAJE, LEA CUIDADOSAMENTE LO SIGUIENTE

- Antes del ensamble, estudie cuidadosamente las instrucciones.
- Emplee solamente cemento plástico y pinturas.
- Rompa y tire las bolsas de plástico a fin de evitar que los niños pequeños puedan sofocarse jugando con ellas.
- No emplee nunca cemento ni pinturas cerca de llamas.
- Usare l'adesivo moderatamente e ventilare bene l'ambiente durante la costruzione.

■組件之前務請先看此說明。

- 請先看說明圖，把握全體的順序之後才進入組件。
- 強力膠和塗料請使用塑膠專用的。商品的空袋為了不讓小孩子帶在頭上，請撕掉。
- 強力膠塗料不可在火的附近使用。

"WARNING" FUNCTIONAL SHARP POINTS
"WARNUNG" SCHARFE ECKEN UND KANTEN
"Avertissement" Points essentiels de fonctionnement
"ATTENZIONE" PARTI MOLTO ACUMINATE
"AVISO" PUNTOS AGUDOS EN FUNCIONAMIENTO

注意

- *組み立てる前に必ずお読みください。
- *12才以下の方が組み立てる時は、保護者もお読みください。

1. 組み立てモデルです。作る前に組み立て説明書をお読みください。
2. 部品を取り出した後のビニール袋は、小さな子供が頭から被ったり、飲み込んだりすると窒息するおそれがありますので、破り捨ててください。
3. 部品はきれいに切り取り、切り取った後のクズはゴミ箱に捨ててください。
4. 部品はやむなくとがっている所がありますので使用目的以外は、絶対に遊ばないでください。特に小さいお子様のいる家庭では注意してください。
5. 小さな部品がありますので、誤って飲み込まないようにしてください。特に小さいお子様のいる家庭では注意してください。
6. 部品の組立の際、ニッパー、ナイフ、ヤスリ等を不用意に取り扱くと、刃先等で怪我の恐れがあります。12才以下の方は、保護者の指導のもとに取り扱ってください。
7. 接着剤、塗料を使用する場合は、下記に注意してください。
 - * 締め切った室内では使用しないでください。中毒の恐れがあります。
 - * 火の近くでの使用は絶対に止めてください。引火の恐れがあります。接着剤、塗料は目や口に入れないでください。
 - * 誤って目や口に入ったときは、すぐに大量の水で洗い流して、医師に相談してください。
8. 工具、接着剤、塗料、電池等を使用する場合は、その説明書の注意事項をよく読んで正しく使用してください。

CAUTION

- * MAKE SURE TO READ INSTRUCTIONS LISTED BELOW BEFORE ASSEMBLING.
- * ADULT SUPERVISOR SHOULD ALSO READ INSTRUCTIONS WHEN ASSEMBLED BY CHILDREN AGED 12 OR YOUNGER.

1. THIS BEING AN ASSEMBLY KIT. READ THE INSTRUCTIONS BEFORE ASSEMBLING.
2. TEAR UP AND THROW AWAY THE PLASTIC BAGS CONTAINING KIT PARTS AS CHILDREN MAY SUFFOCATE BY SWALLOWING OR WEARING OVER HEAD.
3. CUT THE PARTS OFF PROPERLY AND THROW THE WASTE PARTS INTO DUSTBOX AT ONCE.
4. DO NOT PLAY WITH THE PARTS FOR ANY OTHER PURPOSE AS SOME PARTS MAY BE TOO SHARP. MORE CAUTION AND CARE NEEDED FOR FAMILIES WITH INFANTS.
5. DO NOT SWALLOW ANY PARTS AND CUT-OFF CHIPS. KEEP AWAY FROM REACH OF CHILDREN.
6. WRONG OR CARELESS USAGE OF NIPPER, CUTTER, FILE ETC. MAY HURT THE ASSEMBLER.
7. BE CAUTIONS AS FOLLOWS WHEN USING ADHESIVES AND/OR PAINTS:
 - * DO NOT USE IN CLOSED ROOM TO AVOID POISONING/TOXIC.
 - * DO NOT USE NEAR FIRE TO AVOID FLAMMABILITY.
 - * DO NOT PUT ANY ADHESIVES AND/OR PAINTS INTO MOUTH AND EYE IF MISTAKENLY PUT INTO, WASH OUT PROMPTLY WITH FULL WATER AND CONSULT A DOCTOR.
8. USE TOOLINGS, ADHESIVES, PAINTS, BATTERIES ETC. PROPERLY AFTER CAREFUL READING OF INSTRUCTIONS GIVEN IN EACH HANDLING MANUAL.